

ИНСТРУКЦИИ ПО МОНТАЖУ СИСТЕМ ЗВУКО- ИЗОЛЯЦИИ

СОДЕРЖАНИЕ

ЗВУКОИЗОЛЯЦИЯ ПОЛА

Стандарт 1	3
Стандарт 2	8
Стандарт 3	13
Профи Премиум	18
Премиум	23
Стандарт М	29

ЗВУКОИЗОЛЯЦИЯ СТЕНЫ

Базовая	32
Стандарт П	39
Стандарт М	46
Стандарт М1	53
Премиум П	60
Премиум М	67
Премиум М1	74
Слим П	81
Слим Премиум	85
Слим А1/А2	89

ЗВУКОИЗОЛЯЦИЯ ПОТОЛКА

Базовая	93
Стандарт П	99
Стандарт М	105
Стандарт М1	112
Премиум П	118
Премиум М	124
Премиум М1	131
Базовая под натяжной потолок	137
Стандарт М под натяжной потолок	140
Слим А1/А2	142

ЗВУКОИЗОЛЯЦИЯ ПЕРЕГОРОДКИ

Базовая 1 на одиночном каркасе.....	146
Стандарт П на одиночном каркасе	153
Стандарт М на одиночном каркасе	160
Стандарт М1 на одиночном каркасе	168
Базовая 2 на двойном каркасе	175
Премиум П на двойном каркасе	183
Премиум М на двойном каркасе	191
Премиум М1 на двойном каркасе	199
Профи на двойном каркасе.....	207
Профи М1 на двойном каркасе.....	215




СТАНДАРТ 1


из Альбома типовых технических решений Техносонус и НИИСФ
версия ТС/01.2020/РД/С/Р4 тип ТС-4.1


комплектующие:


- Мат для звукоизоляции ТермоЗвукоИзол
- Полотно Виброфлор
- Лента армированная
- Герметик Сонетик виброакустический

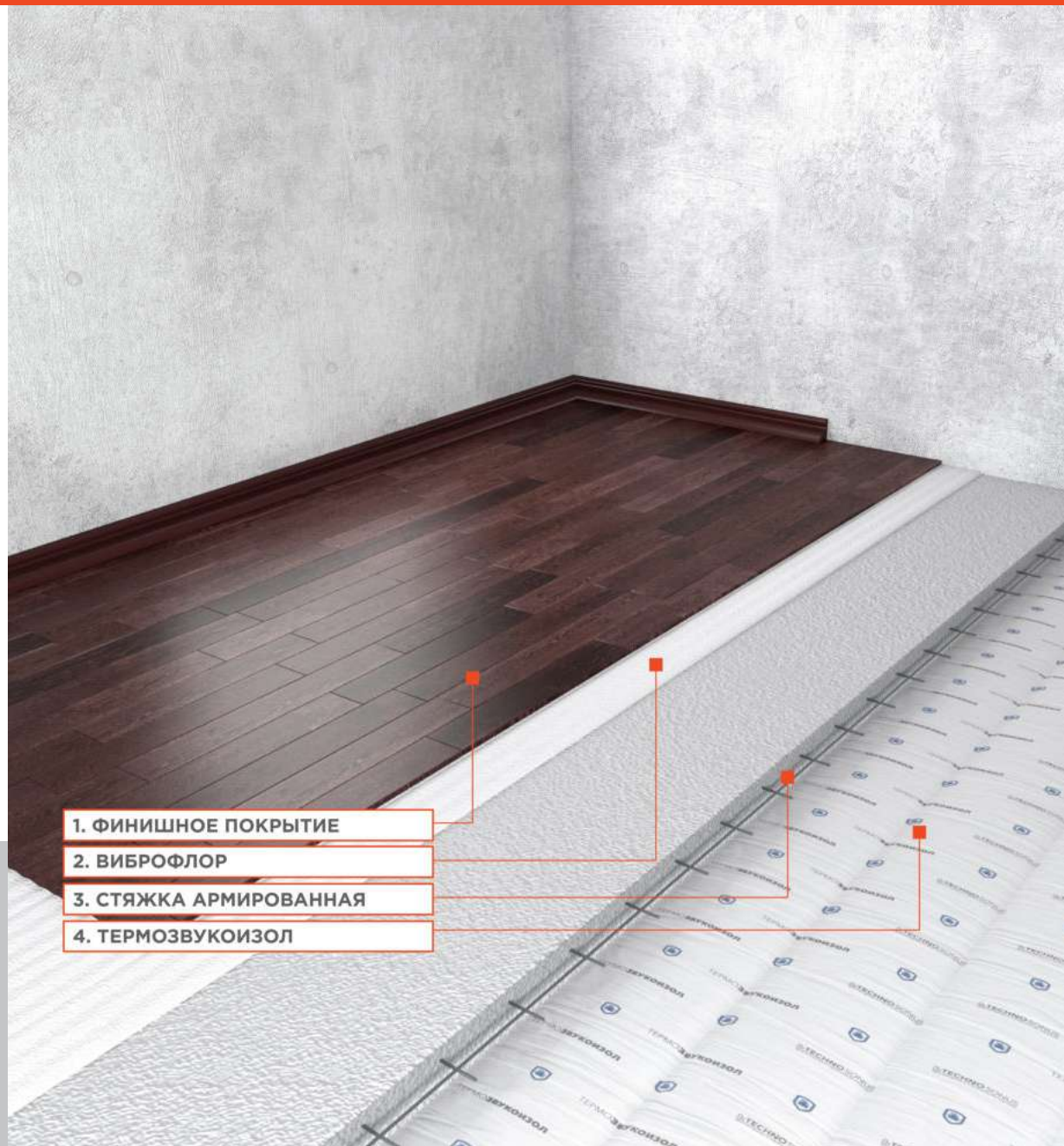
*Самая распространенная и оптимальная
в соотношении цена/эффективность.
Система сокращает передачу ударного
шума в находящиеся снизу помещения
до нормативных значений.*

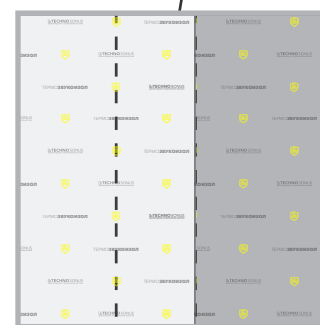
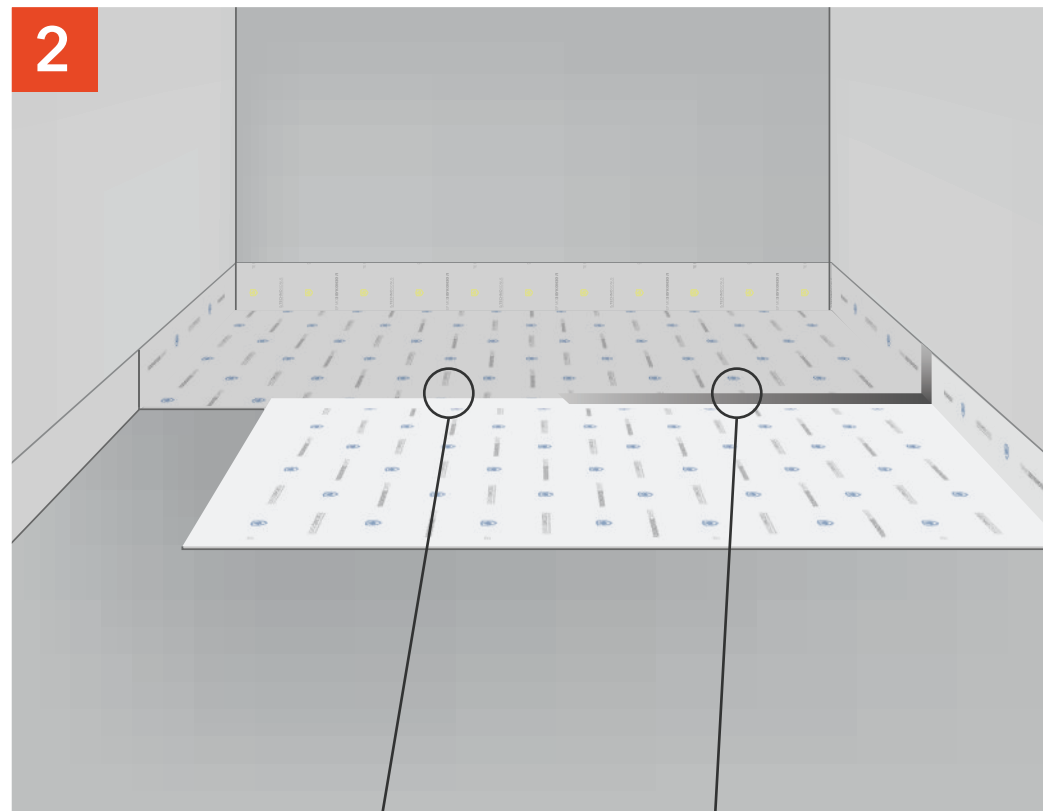
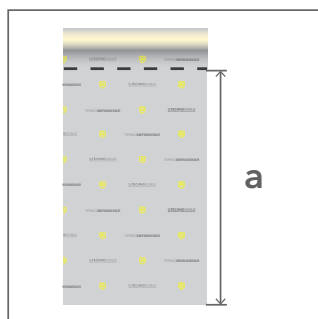
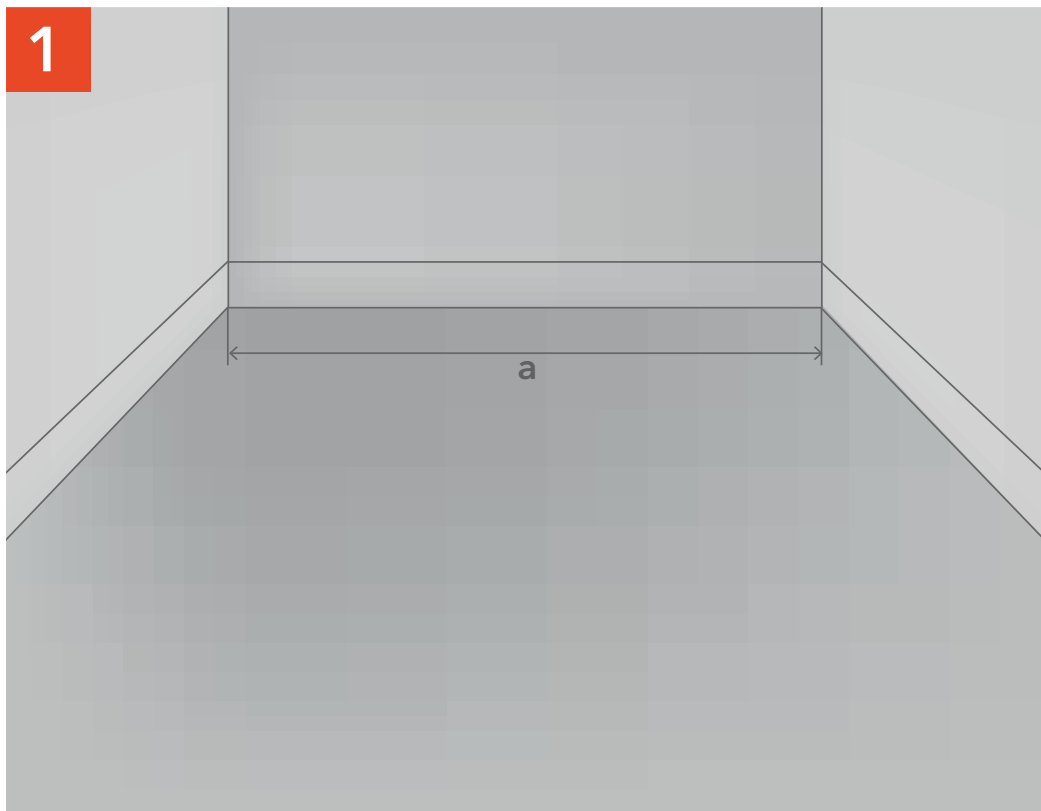
 ТОЛЩИНА
СИСТЕМЫ
63 мм

 СНИЖЕНИЕ
ВОЗДУШНОГО ШУМА
Rw = 60 дБ

 ДОБАВКА
ЗВУКОИЗОЛЯЦИИ
▲ Rw = 10 дБ

 СНИЖЕНИЕ
УДАРНОГО ЗВУКА
▲ Lnw = 31 дБ



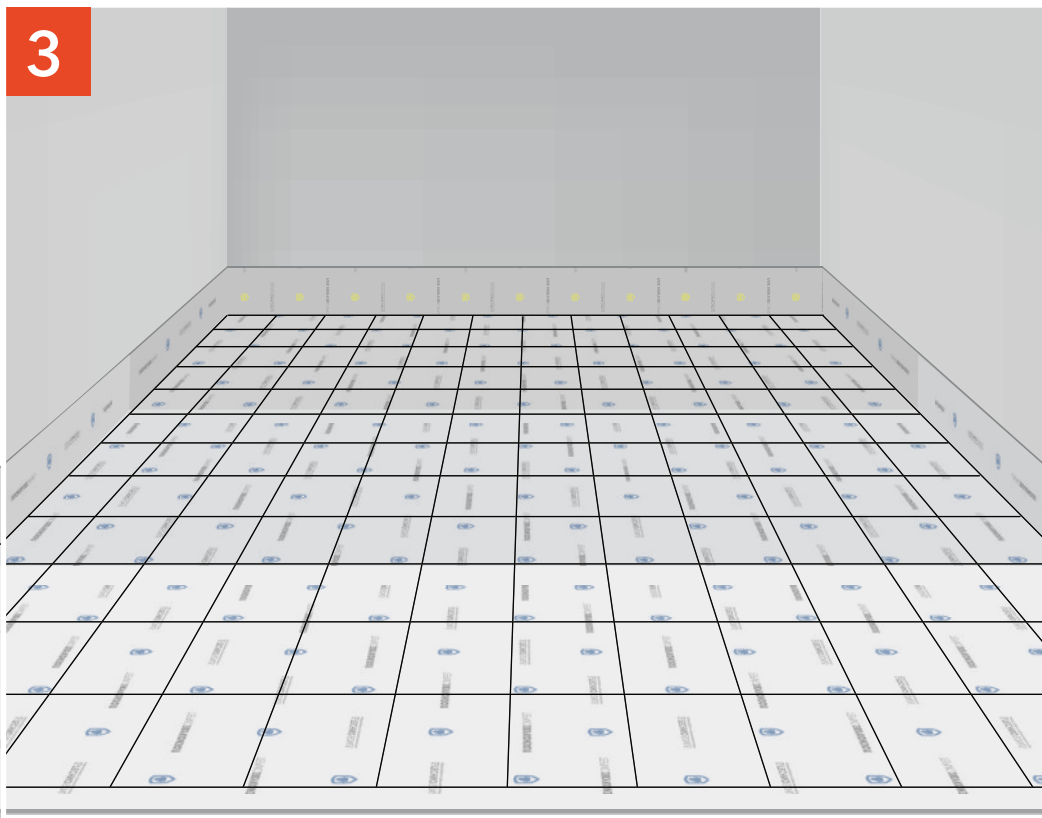


→ 5-10 см

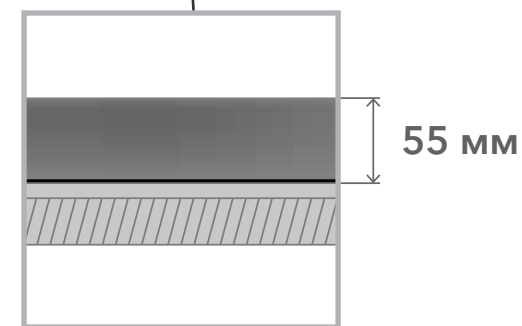
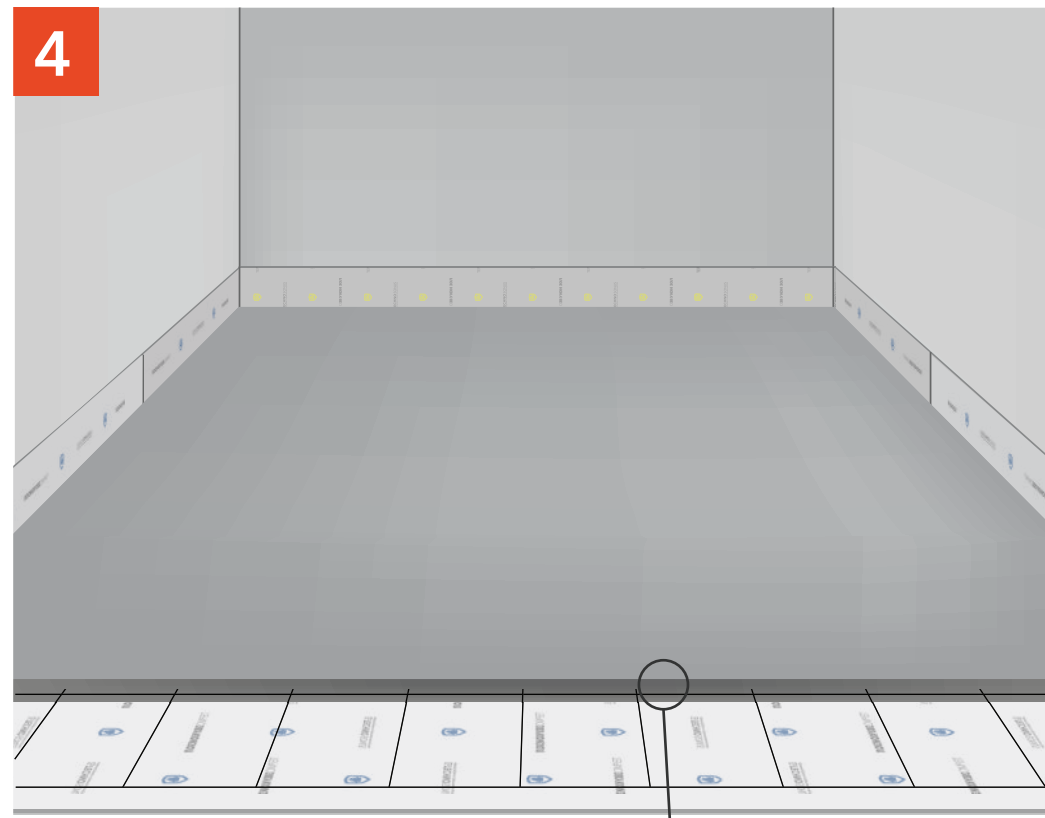
Замеряем ширину помещения.

Укладываем ТермоЗвукоИзол и поднимаем на стены до уровня чистого пола, швы и углы проклеиваем лентой.

ЗВУКОИЗОЛЯЦИЯ ПОЛА «СТАНДАРТ 1»

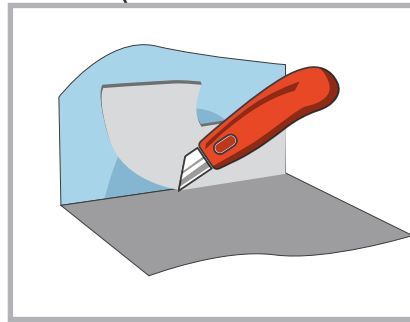
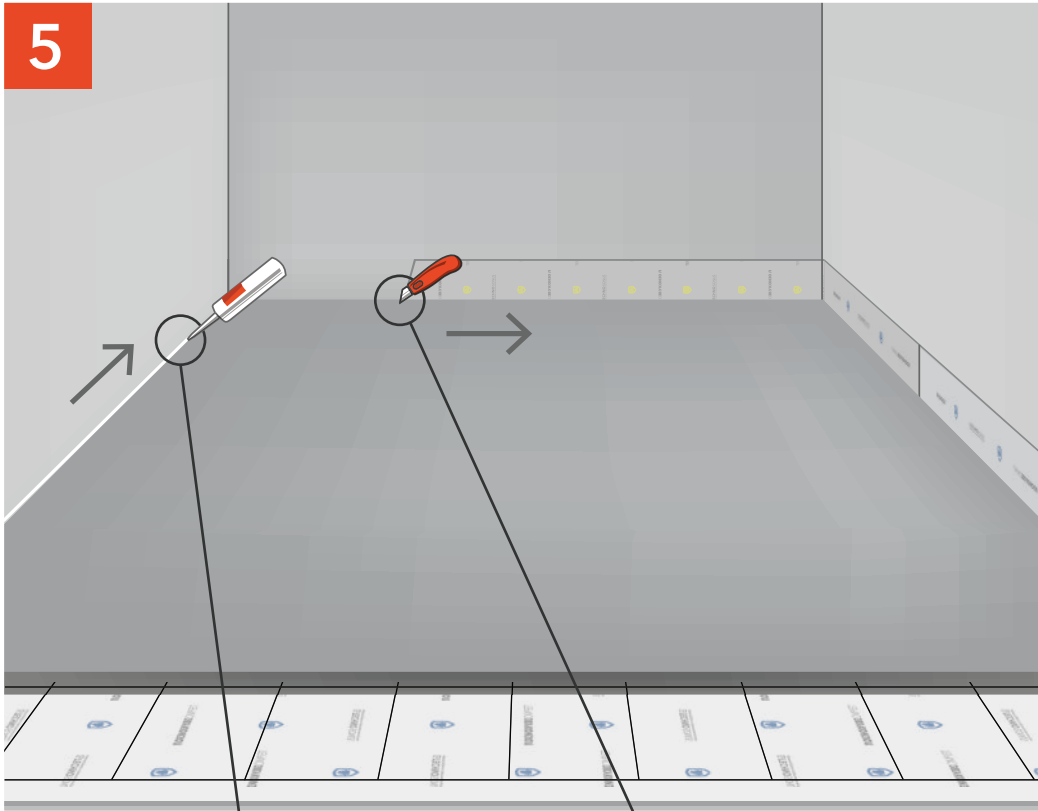


Укладываем стальную сетку для стяжки. В случае использования полусухой стяжки используем фиброволокно.

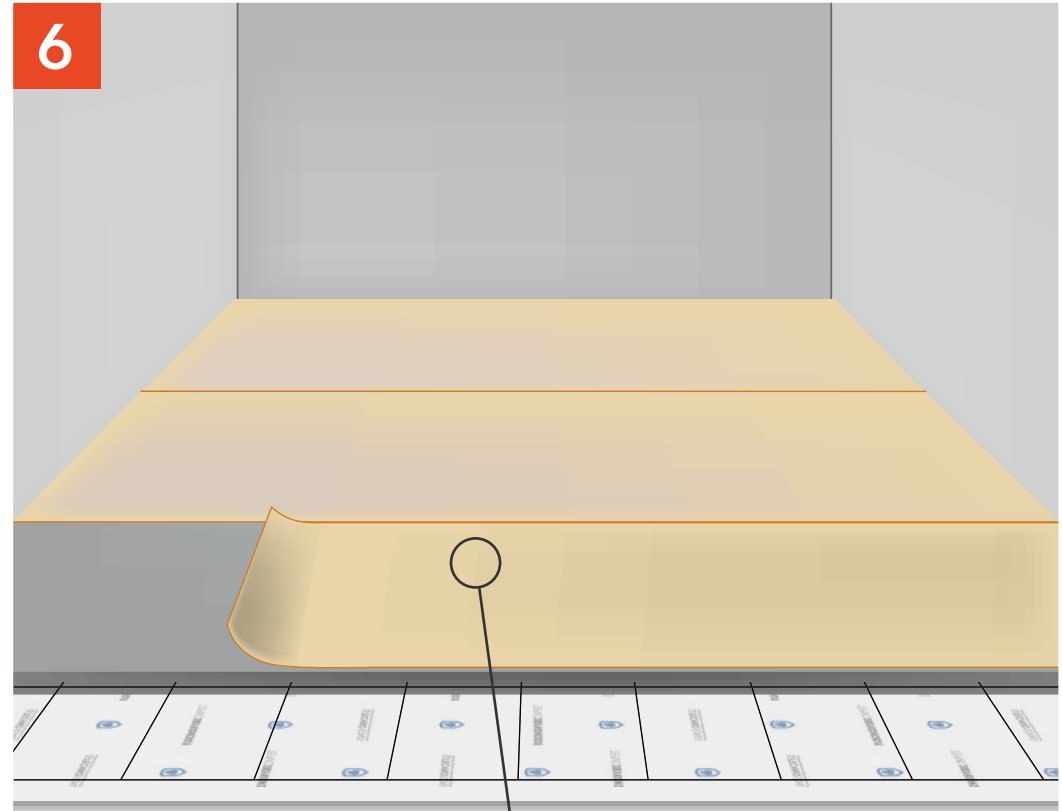


Заливаем стяжку толщиной 55 мм.

5



6



Обрезаем излишки ТермоЗвукоИзола и желательнo заполняем пространство виброакустическим герметиком Сонетик.

Расстилаем Виброфлор.

ЗВУКОИЗОЛЯЦИЯ ПОЛА «СТАНДАРТ 1»



Укладываем финишное покрытие.

СТАНДАРТ 2

из Альбома типовых технических решений Техносонус и НИИСФ
версия ТС/01.2020/РД/С/Р4 тип ТС-4.2

комплектующие:

- СтопЗвук М
- Полотно Виброфлор
- Лента армированная

Система сокращает передачу ударного шума в находящиеся снизу помещения до нормативных значений, предусмотренных СНиП 23-03-2003, и обеспечивает надежный гидроизоляционный слой в соответствии с требованием ГОСТ 2678-93.



ТОЛЩИНА СИСТЕМЫ
59 мм



СНИЖЕНИЕ ВОЗДУШНОГО ШУМА
Rw = 59 дБ



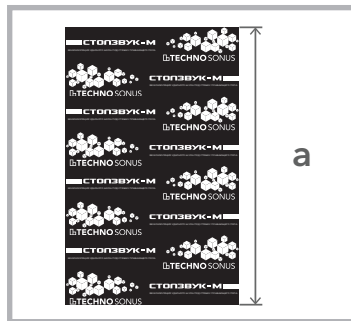
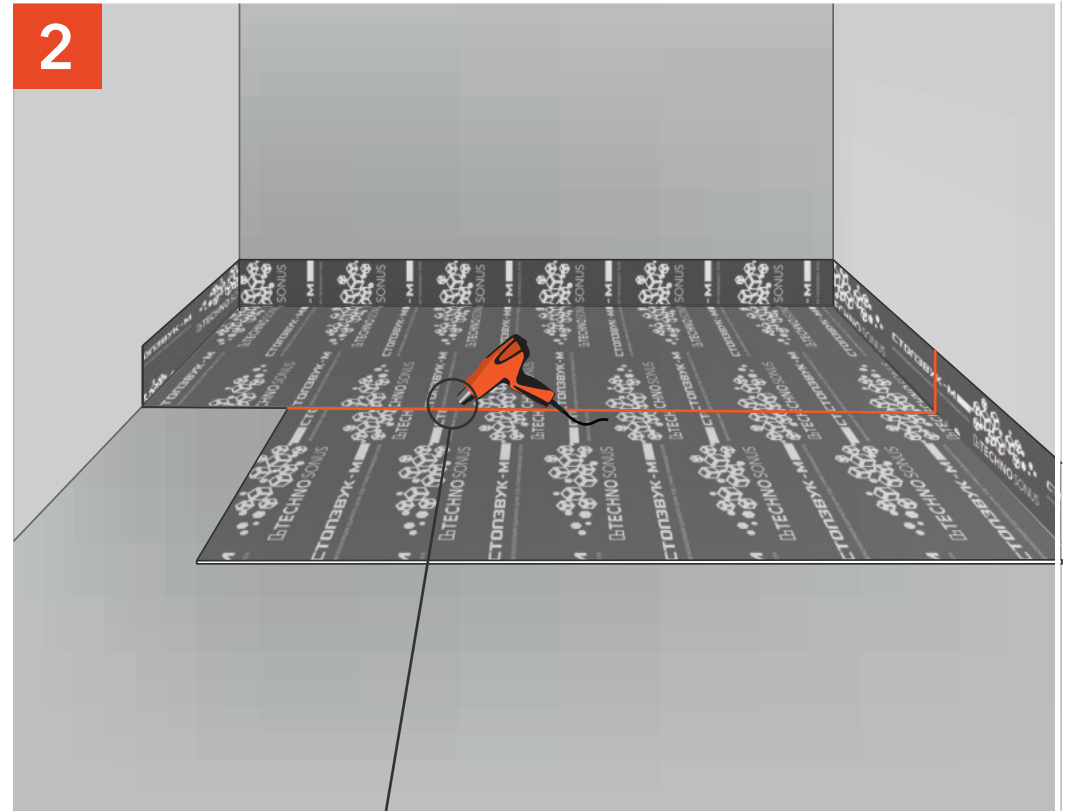
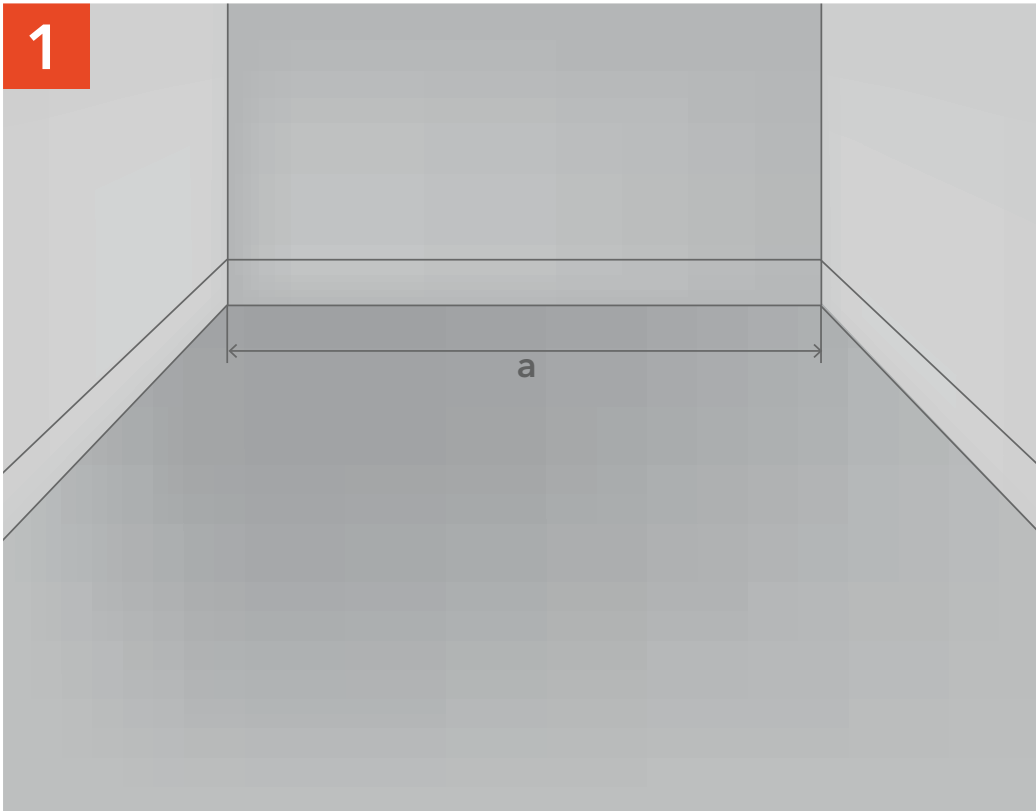
ДОБАВКА ЗВУКОИЗОЛЯЦИИ
▲ Rw = 8 дБ



СНИЖЕНИЕ УДАРНОГО ЗВУКА
▲ Lnw = 27 дБ



1. ФИНИШНОЕ ПОКРЫТИЕ
2. ВИБРОФЛОР
3. СТЯЖКА АРМИРОВАННАЯ
4. СТОПЗВУК М

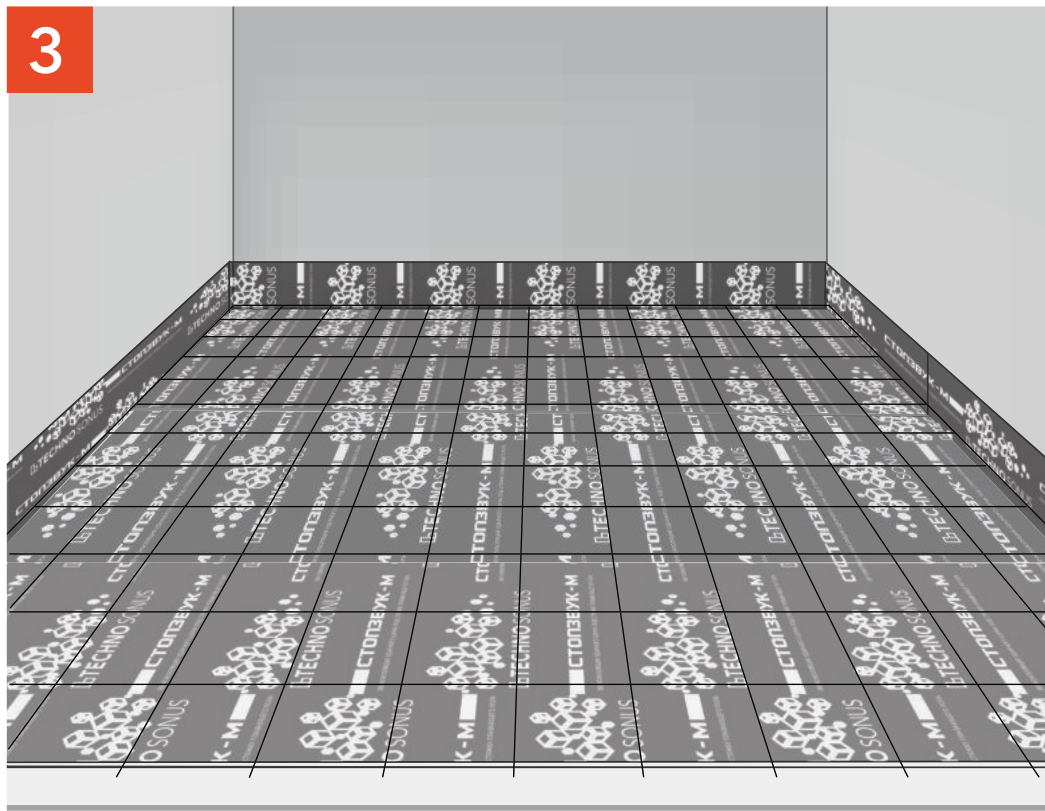


Замеряем ширину помещения.

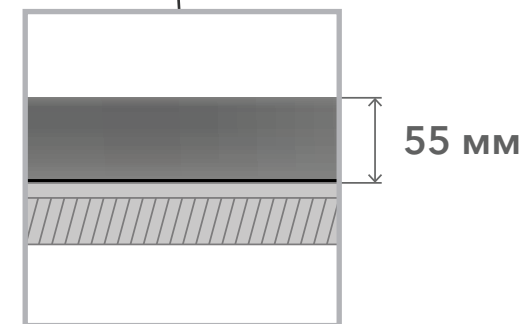
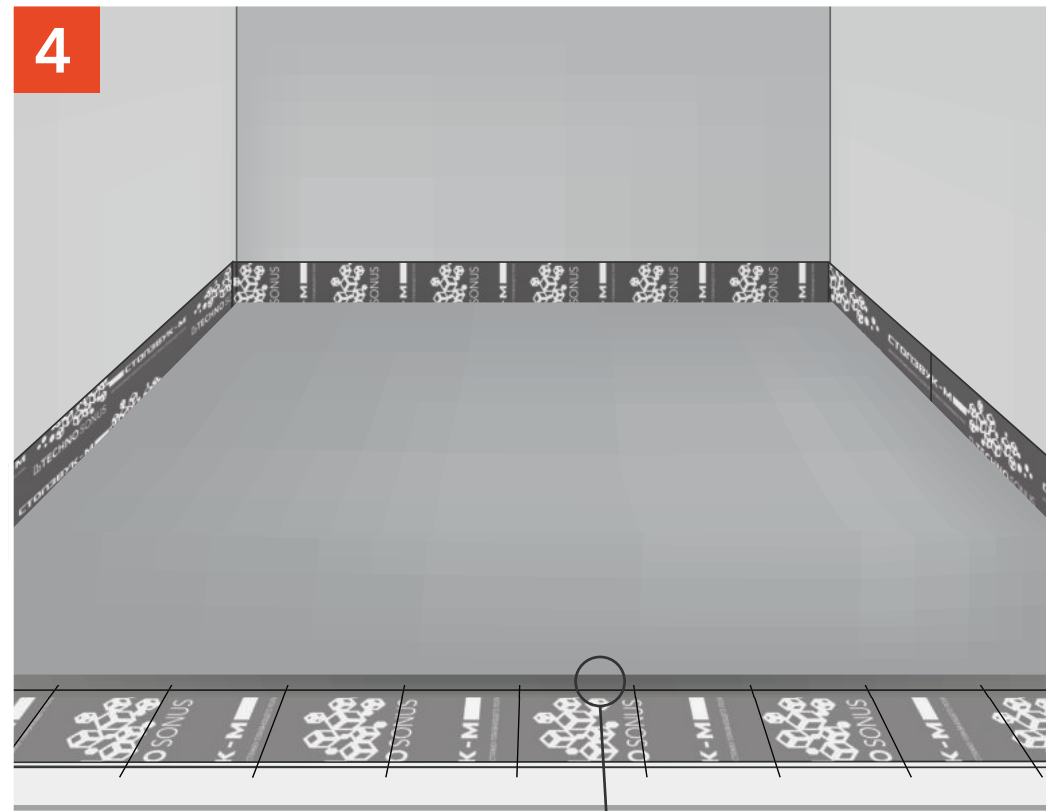
Укладываем СтопЗвук М и поднимаем на стены до уровня чистого пола, швы соединяем термически (используем строительный фен или специальный паяльник).

ЗВУКОИЗОЛЯЦИЯ ПОЛА «СТАНДАРТ 2»

3



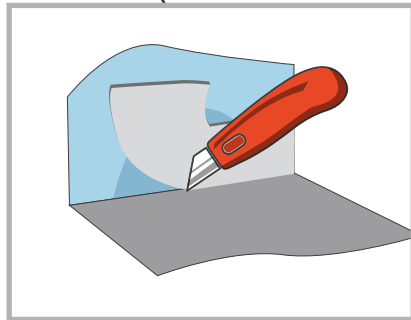
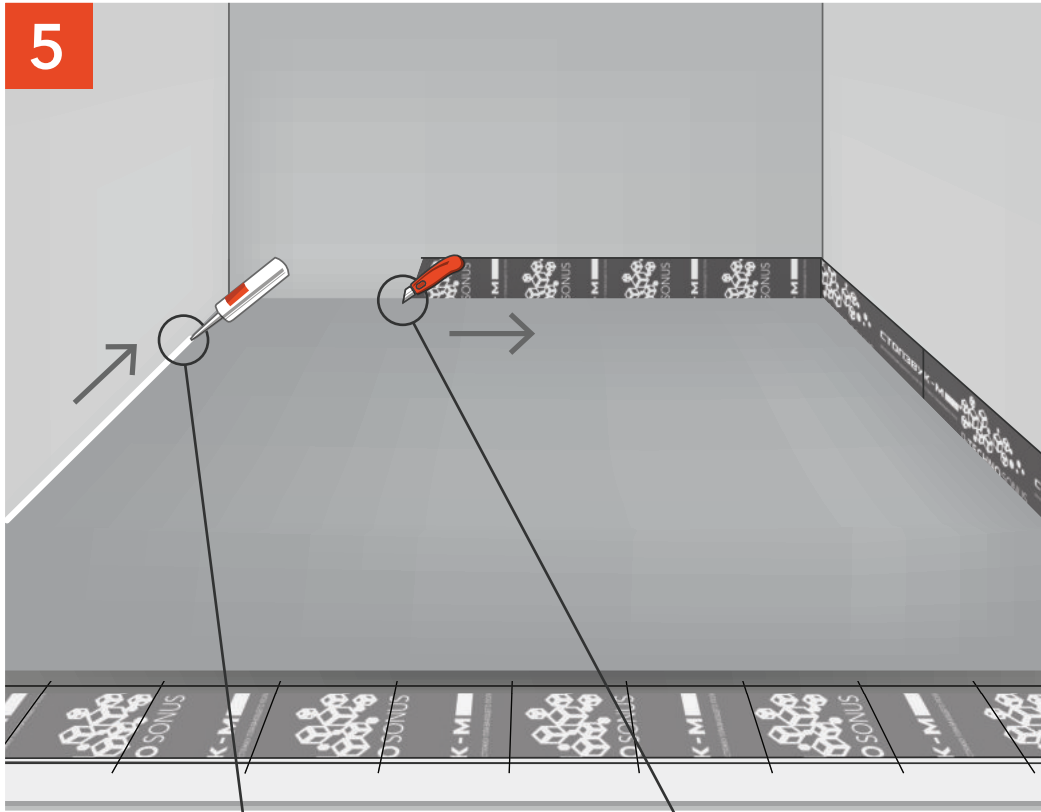
4



Укладываем стальную сетку для стяжки. В случае использования полусухой стяжки используем фиброволокно.

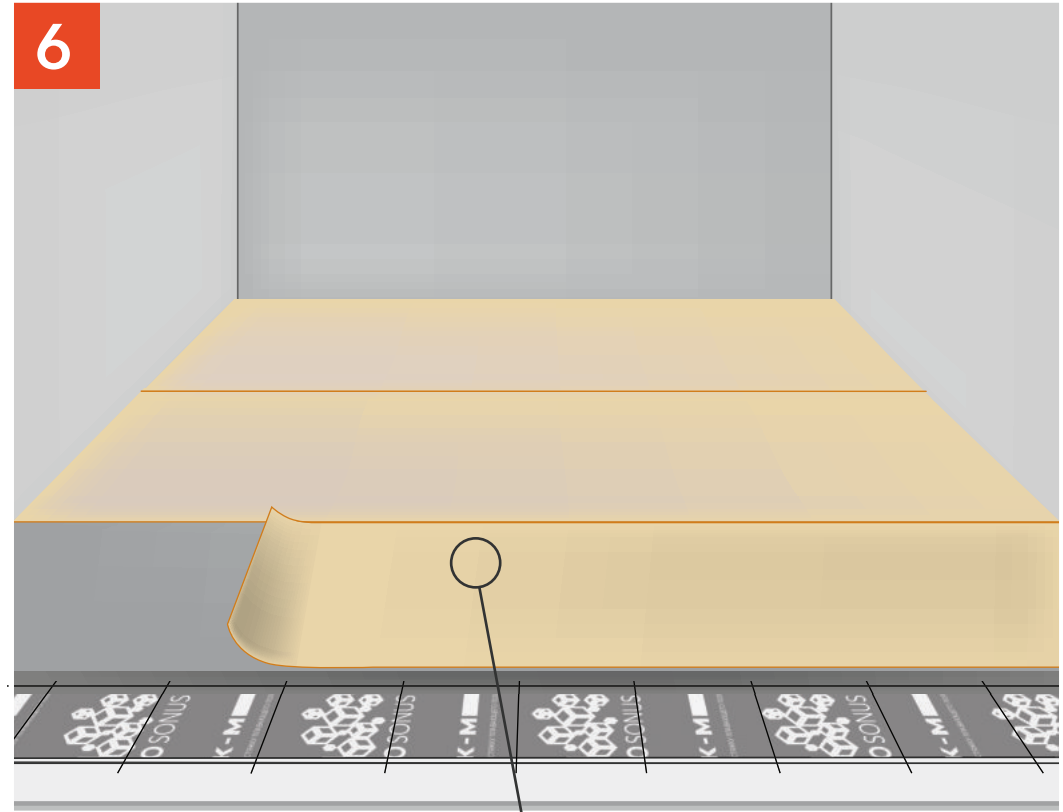
Заливаем стяжку толщиной 55 мм.

5



Обрезаем излишки СтопЗвук М и желательно заполняем пространство виброакустическим герметиком Сонетик.

6



Расстилаем Виброфлор.

СТАНДАРТ 3

из Альбома типовых технических решений Техносонус и НИИСФ
версия ТС/01.2020/РД/С/Р4 тип ТС-4.2

комплектующие:

- Звукоизол Гидро
- Полотно Виброфлор
- Лента Звукоизол

Система сокращает передачу ударного шума в находящиеся снизу помещения до нормативных значений, предусмотренных СНиП 23-03-2003, и обеспечивает надежный гидроизоляционный слой в соответствии с требованием ГОСТ 2678-93.



ТОЛЩИНА СИСТЕМЫ
59 мм



СНИЖЕНИЕ ВОЗДУШНОГО ШУМА
Rw = 59 дБ

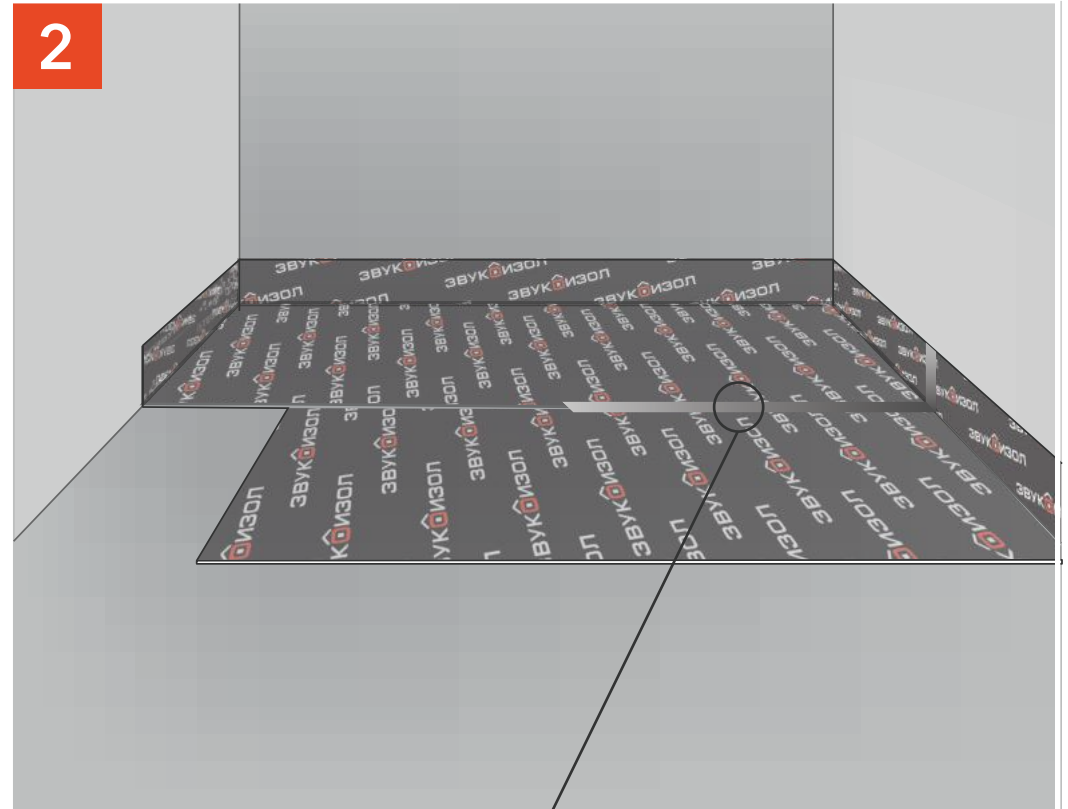
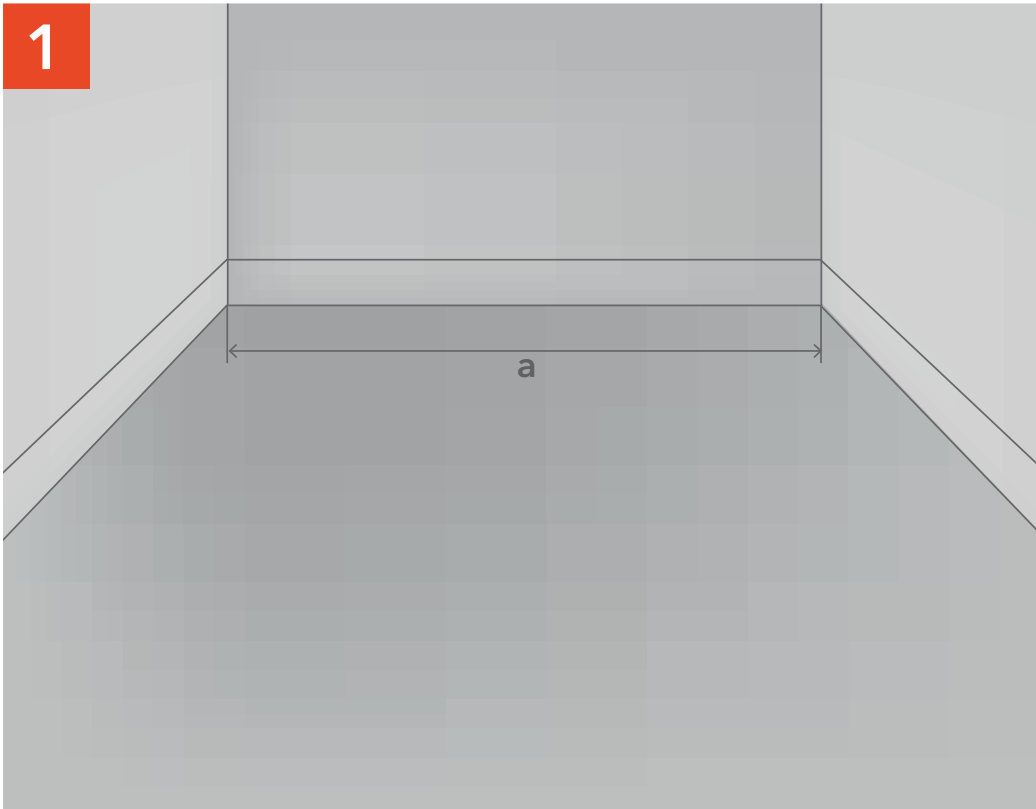


ДОБАВКА ЗВУКОИЗОЛЯЦИИ
▲ Rw = 8 дБ



СНИЖЕНИЕ УДАРНОГО ЗВУКА
▲ Lnw = 27 дБ



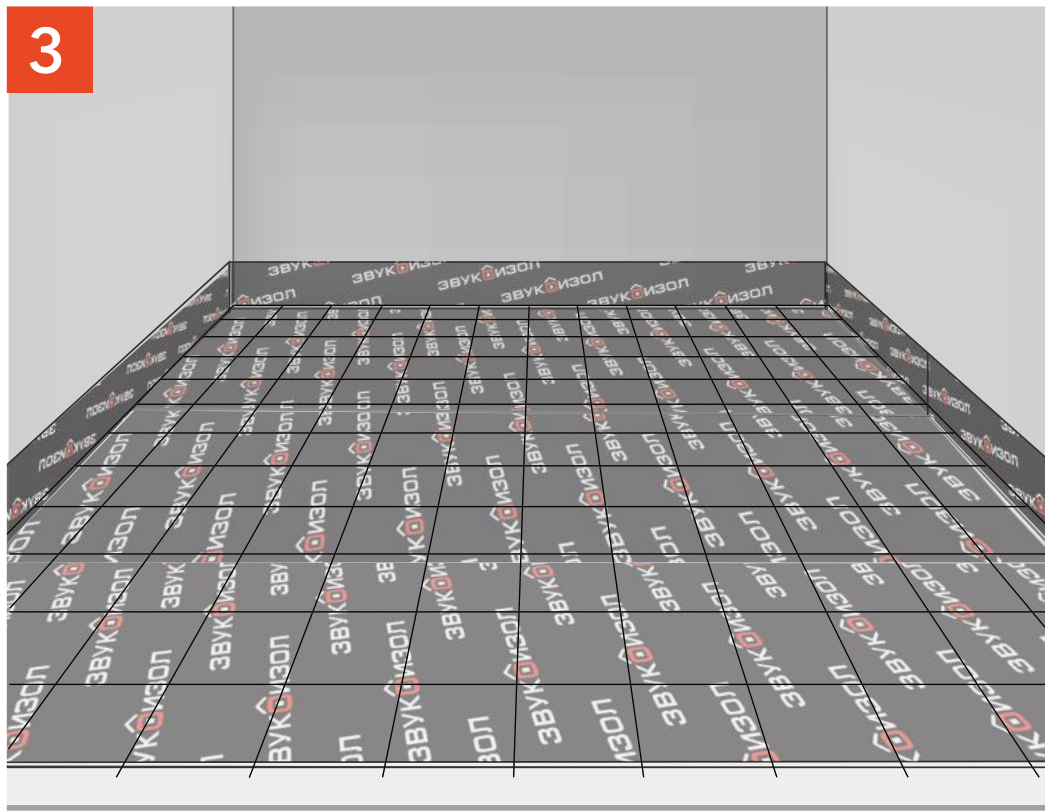


Замеряем ширину помещения.

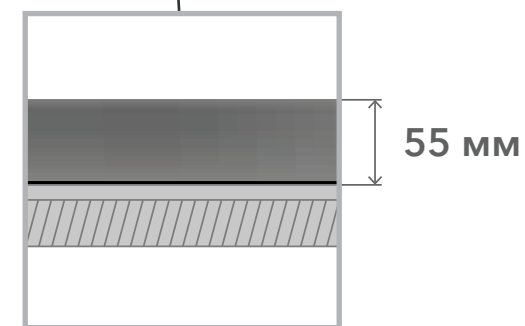
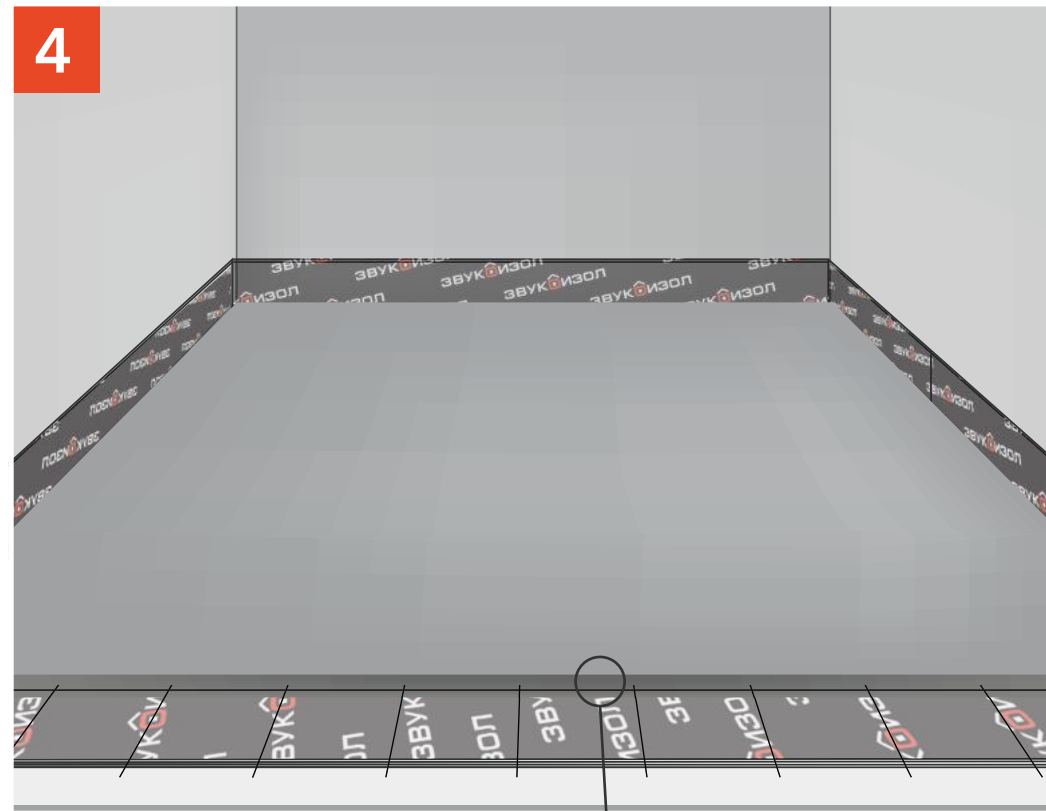
Укладываем Звукоизол Гидро и поднимаем на стены до уровня чистого пола, швы и углы проклеиваем лентой Звукоизол.

ЗВУКОИЗОЛЯЦИЯ ПОЛА «СТАНДАРТ 3»

3



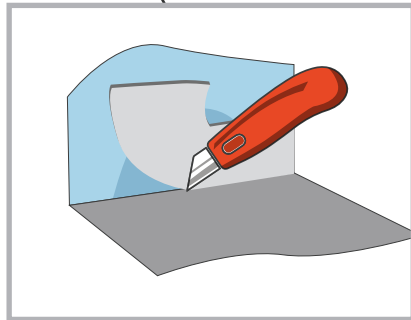
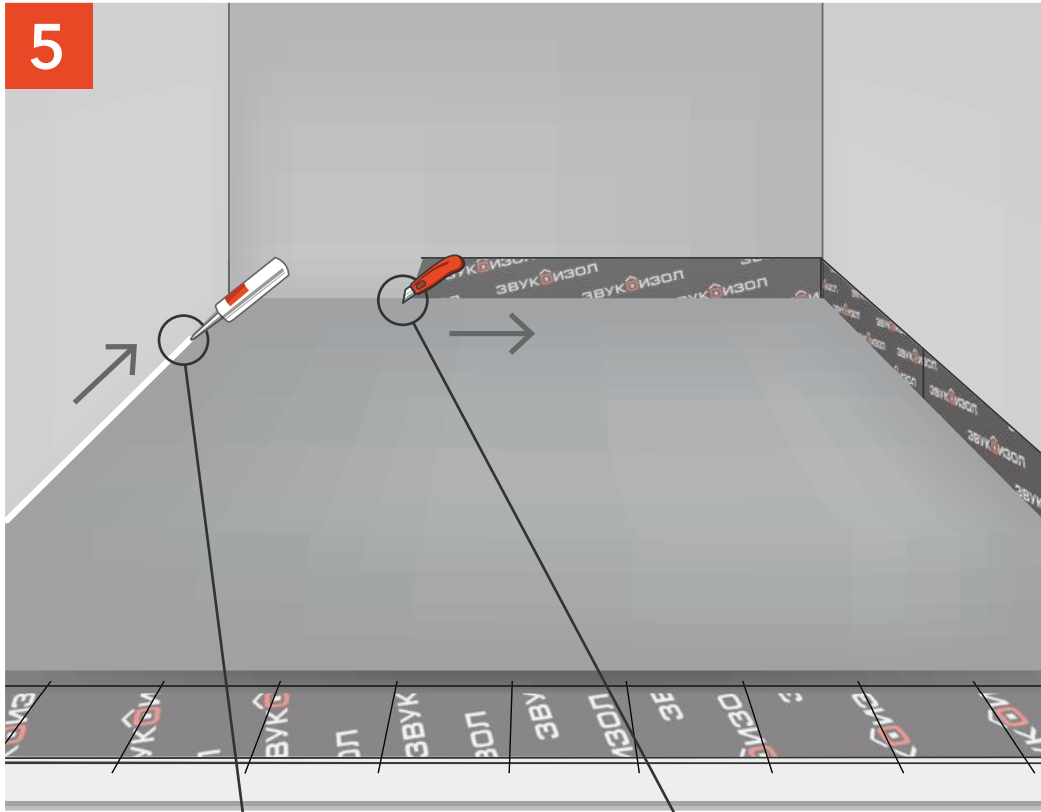
4



Укладываем стальную сетку для стяжки. В случае использования полусухой стяжки используем фиброволокно.

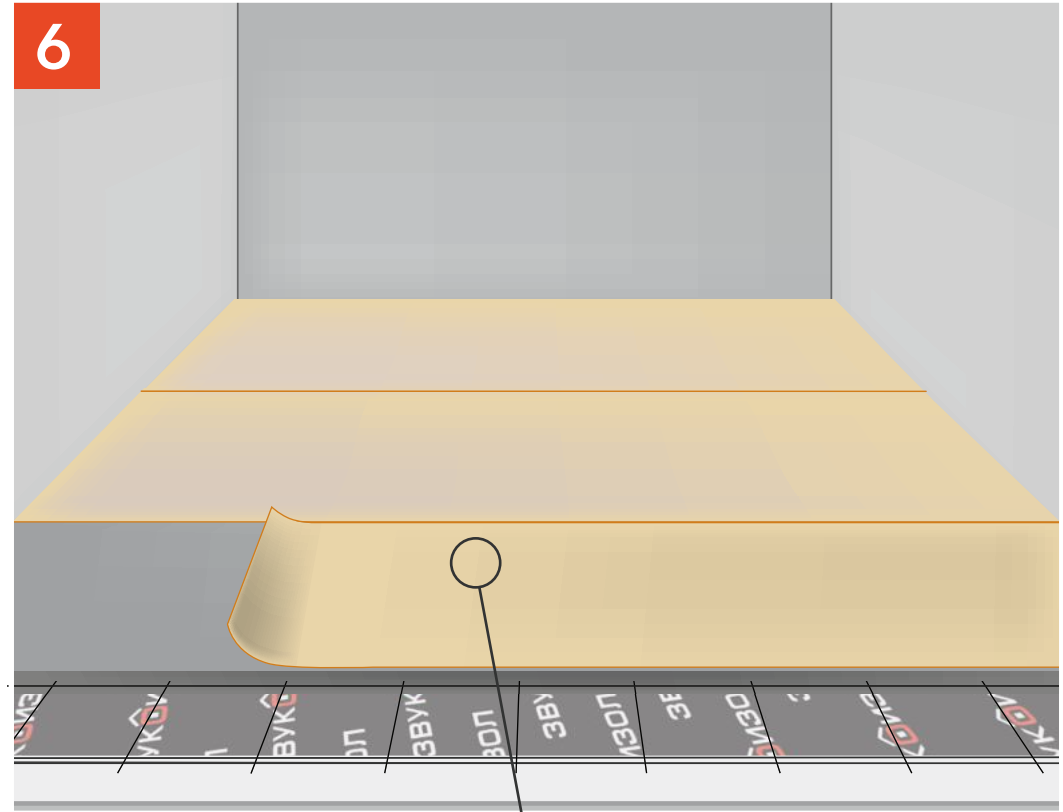
Заливаем стяжку толщиной 55 мм.

5



Обрезаем излишки Звукоизол Гидро и желательно заполняем пространство виброакустическим герметиком Сонетик.

6



Расстилаем Виброфлор.

ПРОФИ ПРЕМИУМ

из Альбома типовых технических решений Техносонус и НИИСФ
версия ТС/01.2020/РД/С/Р4 тип ТС-4.3

комплектующие:

- Плита шумопоглощающая Стопзвук БП Флор
- Полиэтиленовая пленка
- Полотно Виброфлор
- Лента армированная

Профессиональная система применяется как в специальных помещениях (киноконцертные залы, бизнес-центры, гостиницы и т.д.), так и жилых домах, квартирах с повышенным уровнем комфортности.



ТОЛЩИНА
СИСТЕМЫ
78 мм



СНИЖЕНИЕ
ВОЗДУШНОГО ШУМА
Rw = 67 дБ

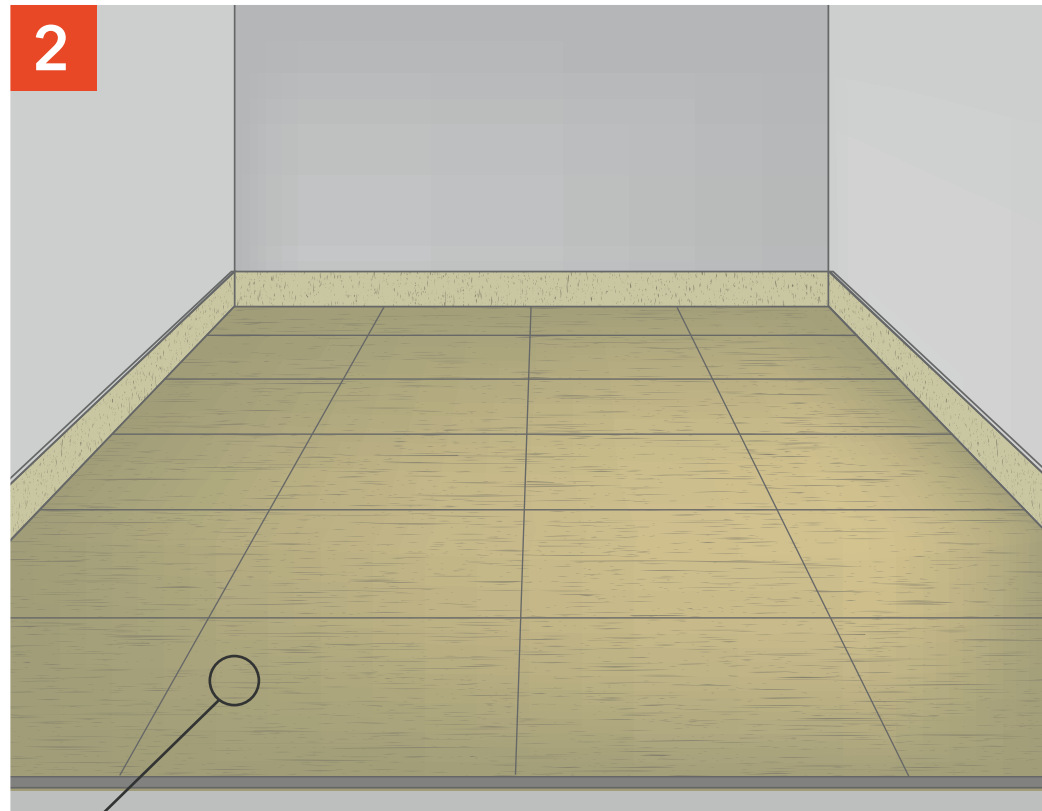
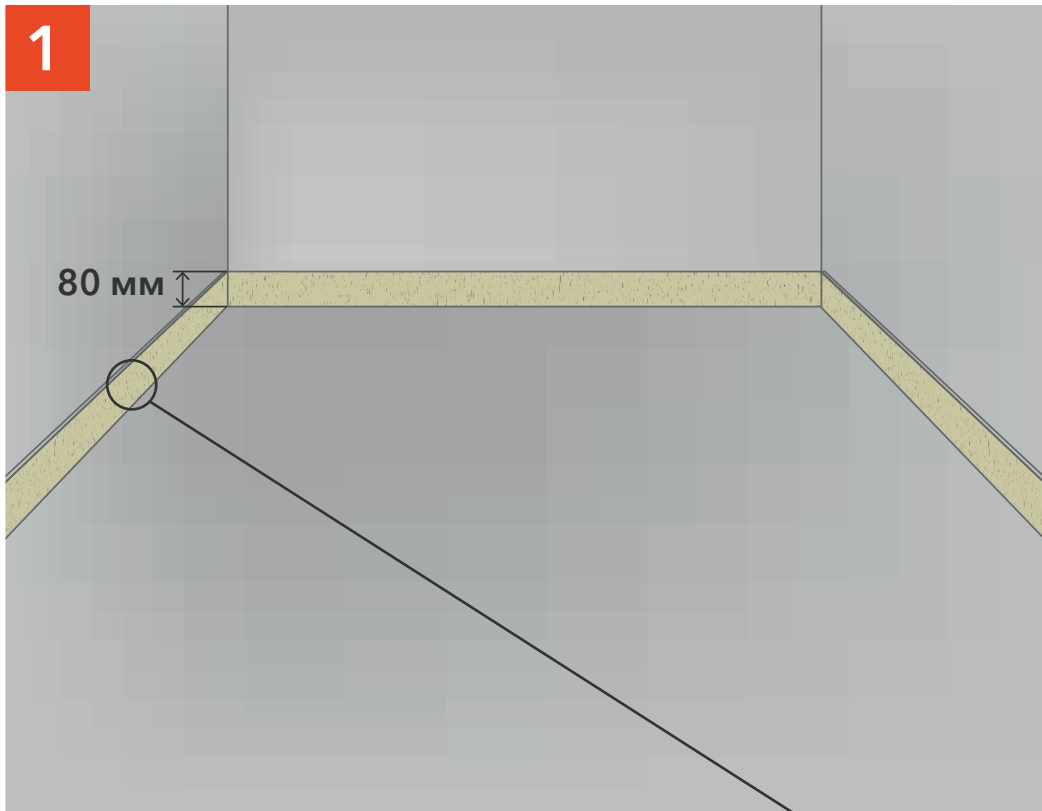


ДОБАВКА
ЗВУКОИЗОЛЯЦИИ
▲ Rw = 17 дБ



СНИЖЕНИЕ
УДАРНОГО ЗВУКА
▲ Lnw = 35 дБ



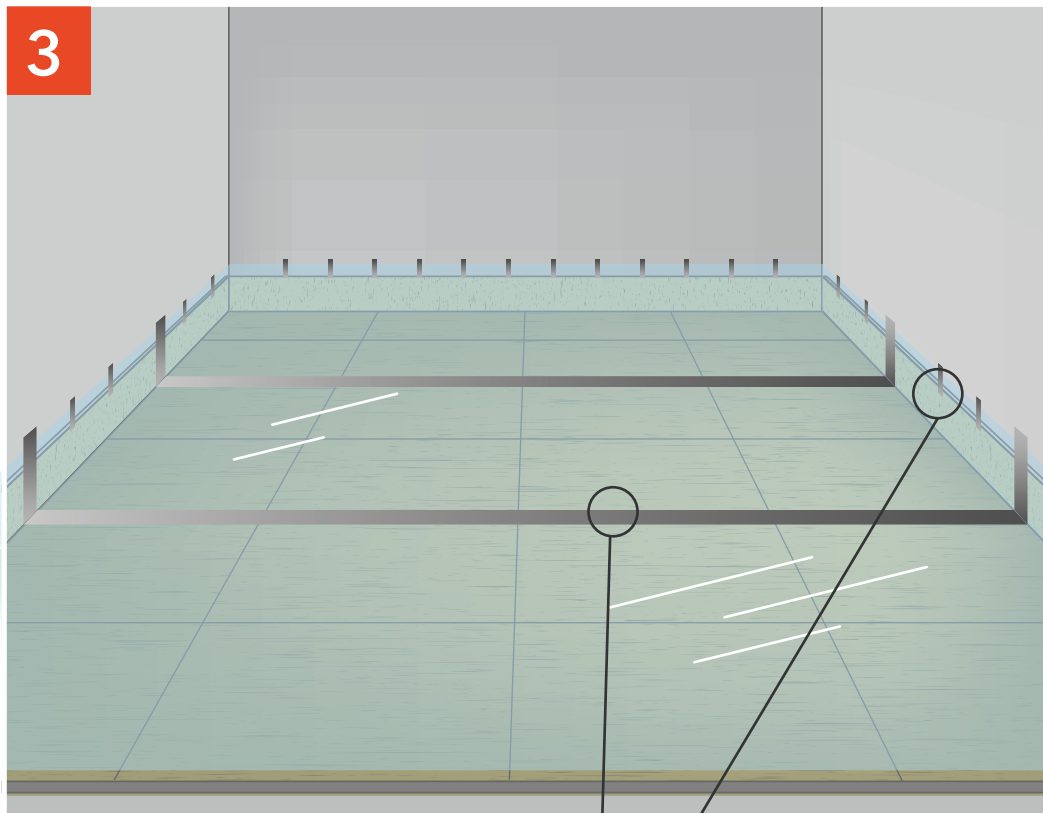


Укладываем по периметру нарезанные плиты СтопЗвук БП Флор шириной 80 мм.

Укладываем плиты СтопЗвук БП Флор на пол.

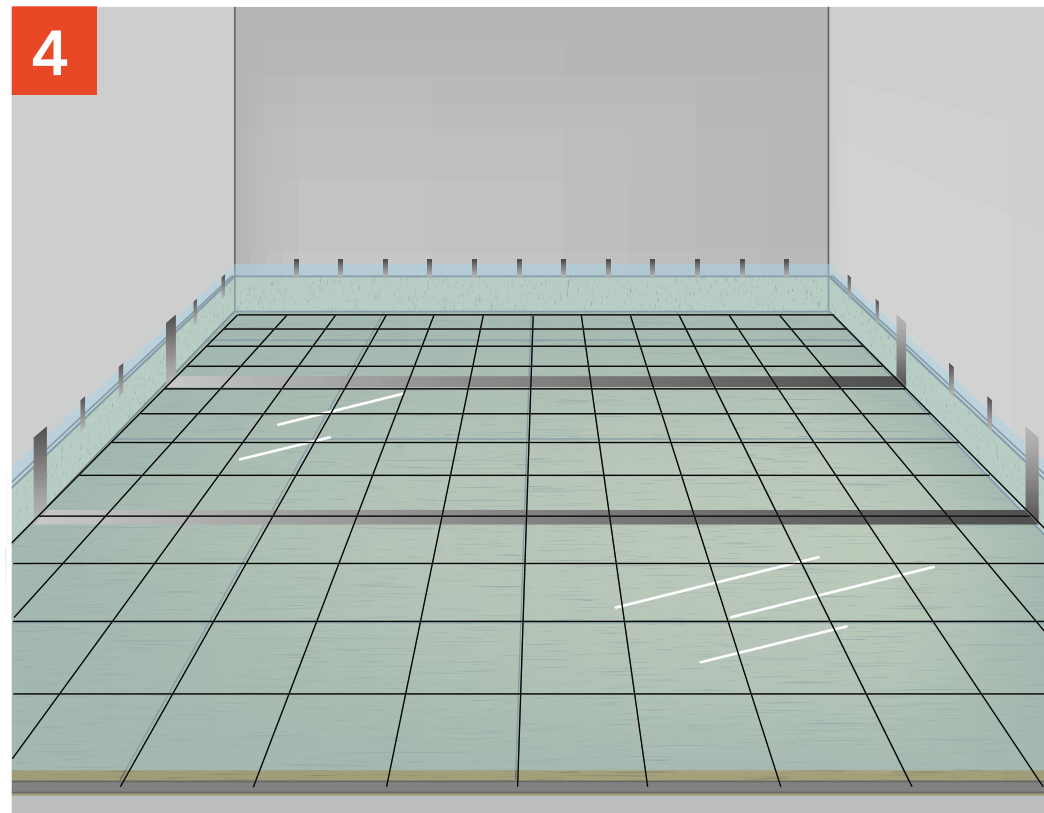
ЗВУКОИЗОЛЯЦИЯ ПОЛА «ПРОФИ ПРЕМИУМ»

3

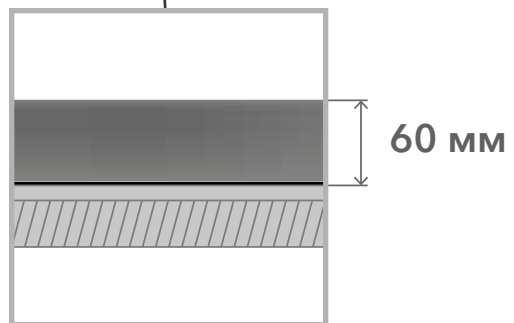
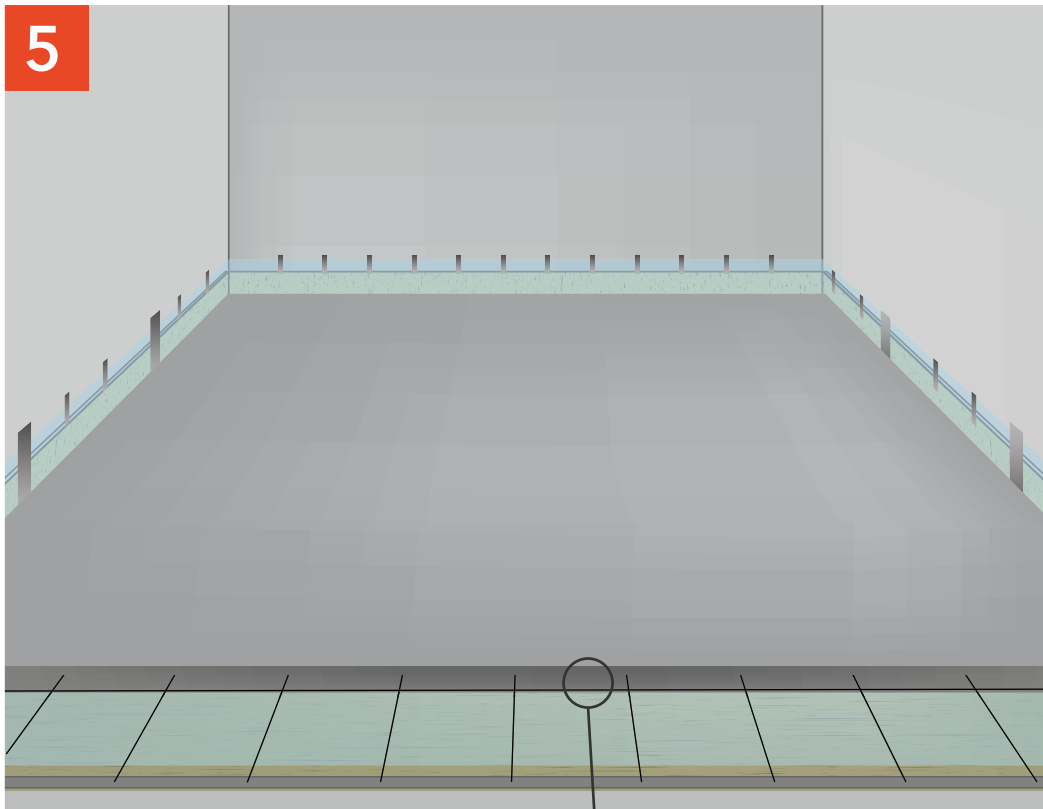


Застилаем ПЭТ плёнкой поверхность плит, швы проклеиваем лентой.

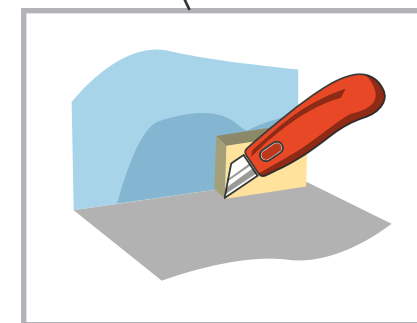
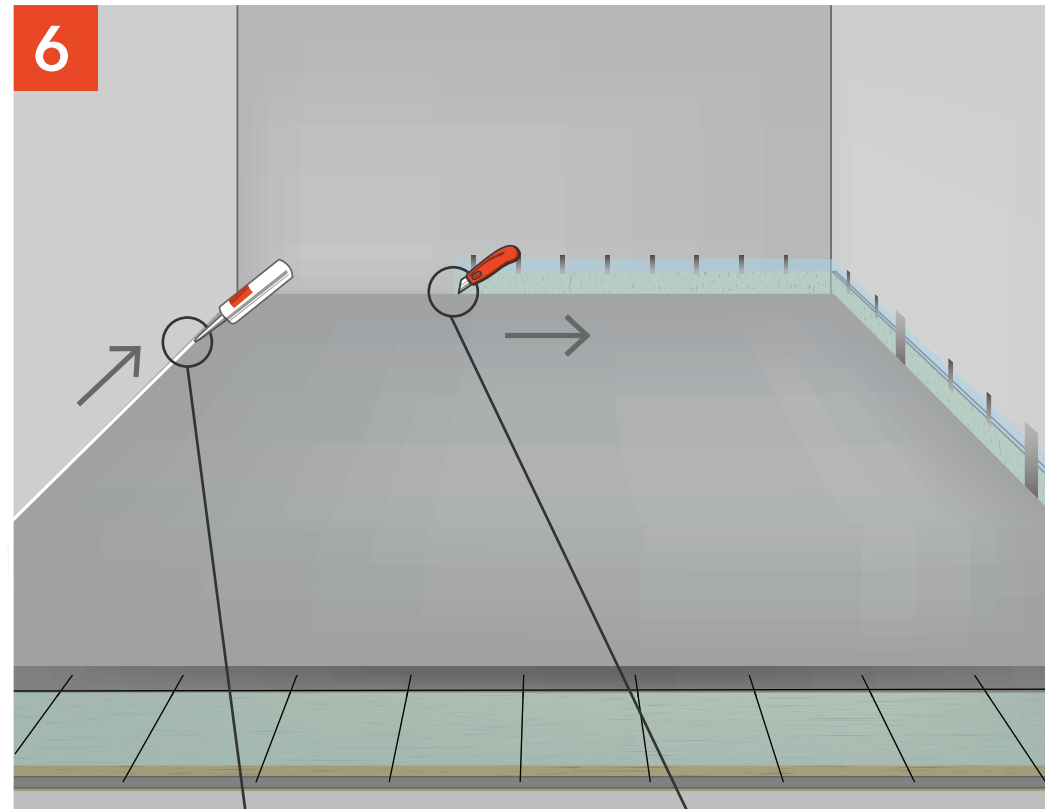
4



Укладываем стальную сетку для стяжки. В случае использования полусухой стяжки используем фиброволокно.

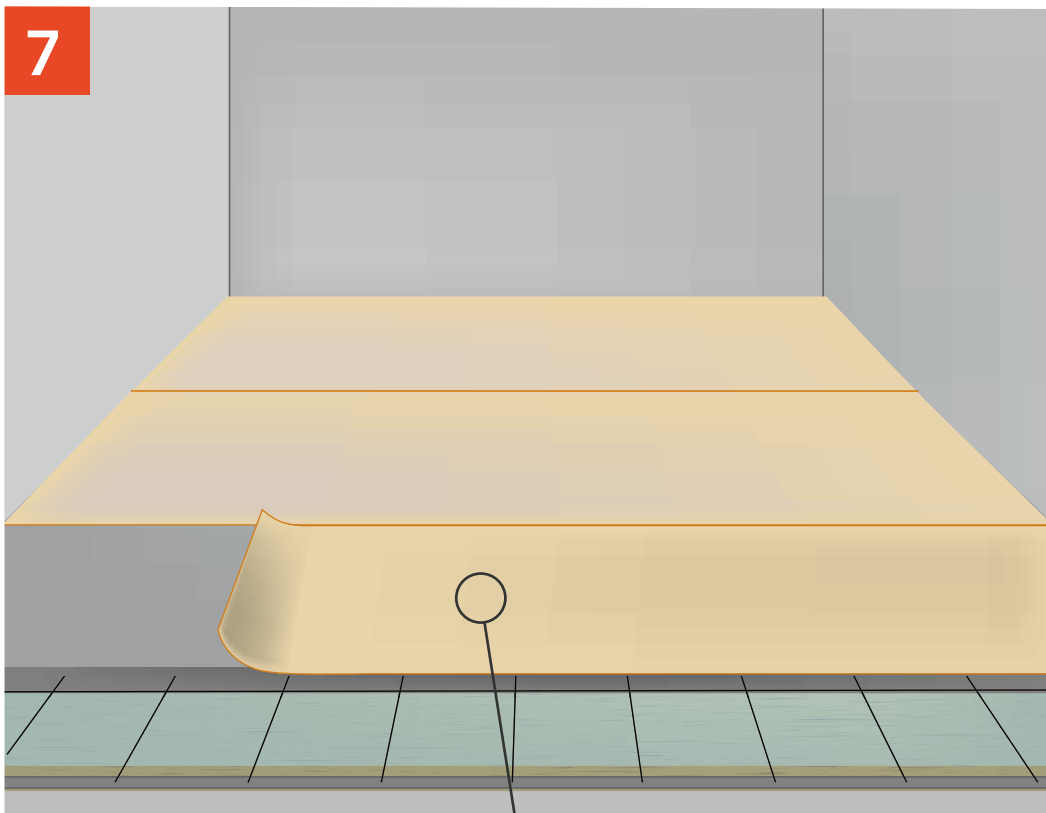


Заливаем стяжку толщиной 60 мм.



Обрезаем излишки СтопЗвук БП Флор и желательнo заполняем пространство виброакустическим герметиком Сонетик.

ЗВУКОИЗОЛЯЦИЯ ПОЛА «ПРОФИ ПРЕМИУМ»



Укладываем Виброфлор.



Укладываем финишное покрытие.

ПРЕМИУМ

из Альбома типовых технических решений Техносонус и НИИСФ
версия ТС/01.2020/РД/С/Р4 тип ТС-4.4

комплектующие:

Мат для звукоизоляции ТермоЗвукоИзол
Мембрана Тексаунд
Полотно Виброфлор
Лента армированная

Наиболее эффективная система рекомендуется для квартир с повышенным уровнем комфортности, для помещений, где предполагается игра на музыкальных инструментах, установка инженерного оборудования, а также киноконцертных залов, ресторанов, баров, клубов и т.д.



ТОЛЩИНА
СИСТЕМЫ
96 мм



СНИЖЕНИЕ
ВОЗДУШНОГО ШУМА
Rw = 69 дБ

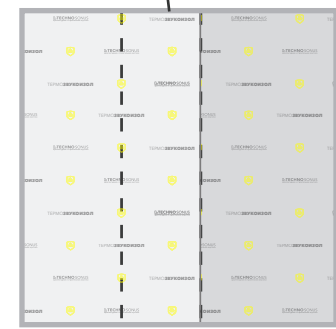
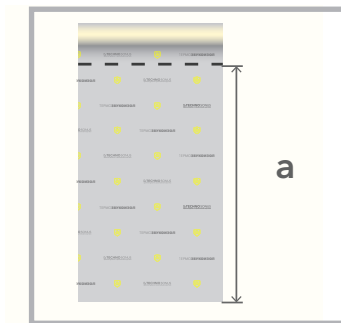
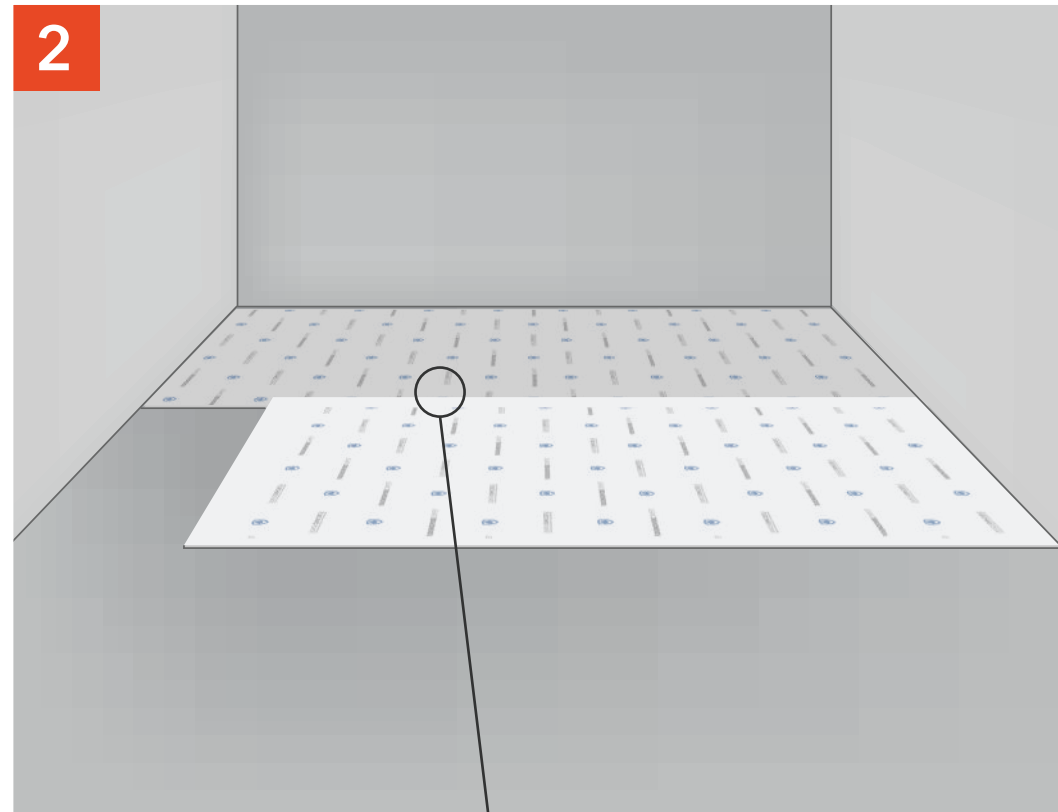
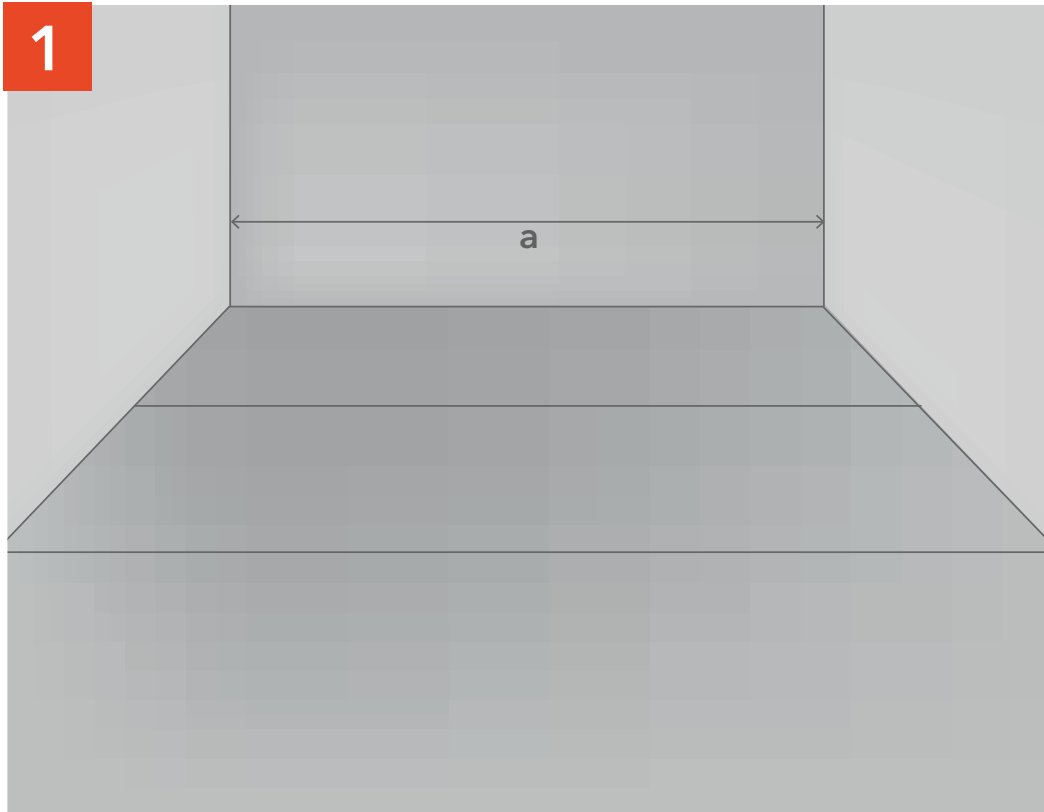


ДОБАВКА
ЗВУКОИЗОЛЯЦИИ
▲ Rw = 18 дБ



СНИЖЕНИЕ
УДАРНОГО ЗВУКА
▲ Lnw = 40 дБ





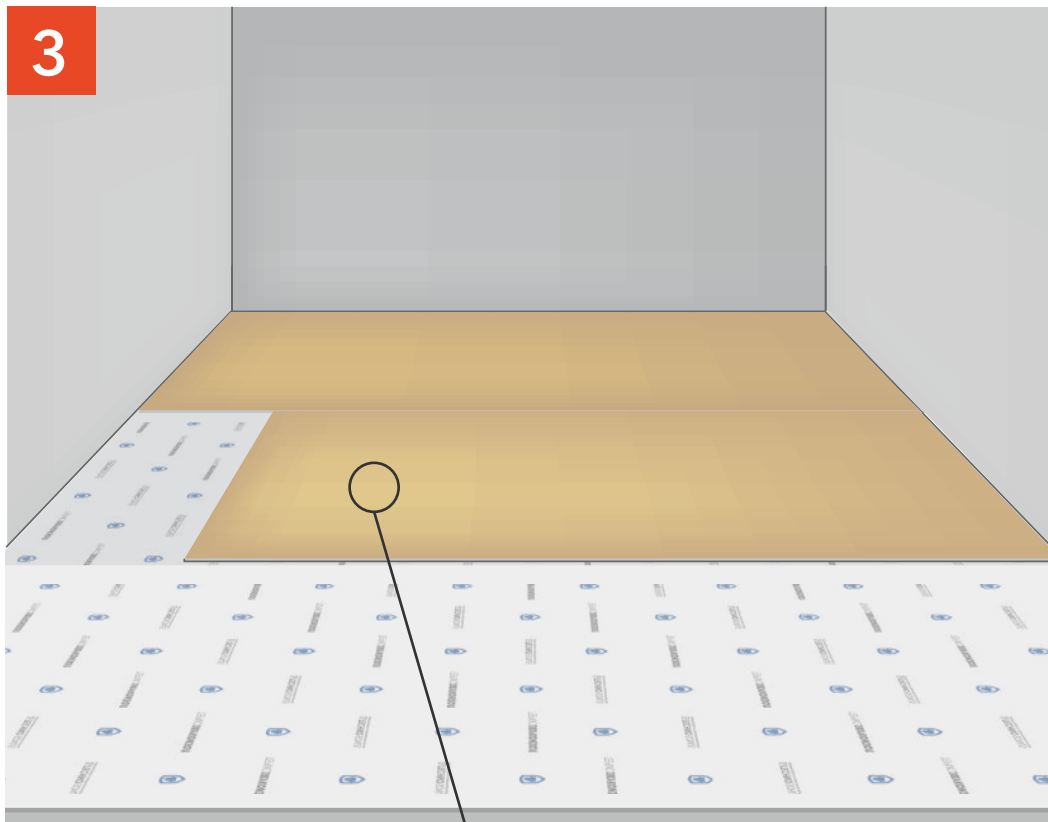
5-10 см

Замеряем ширину помещения.

Укладываем слой ТермоЗвукоИзола.

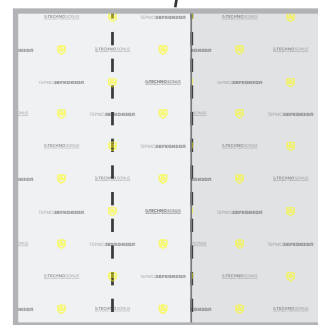
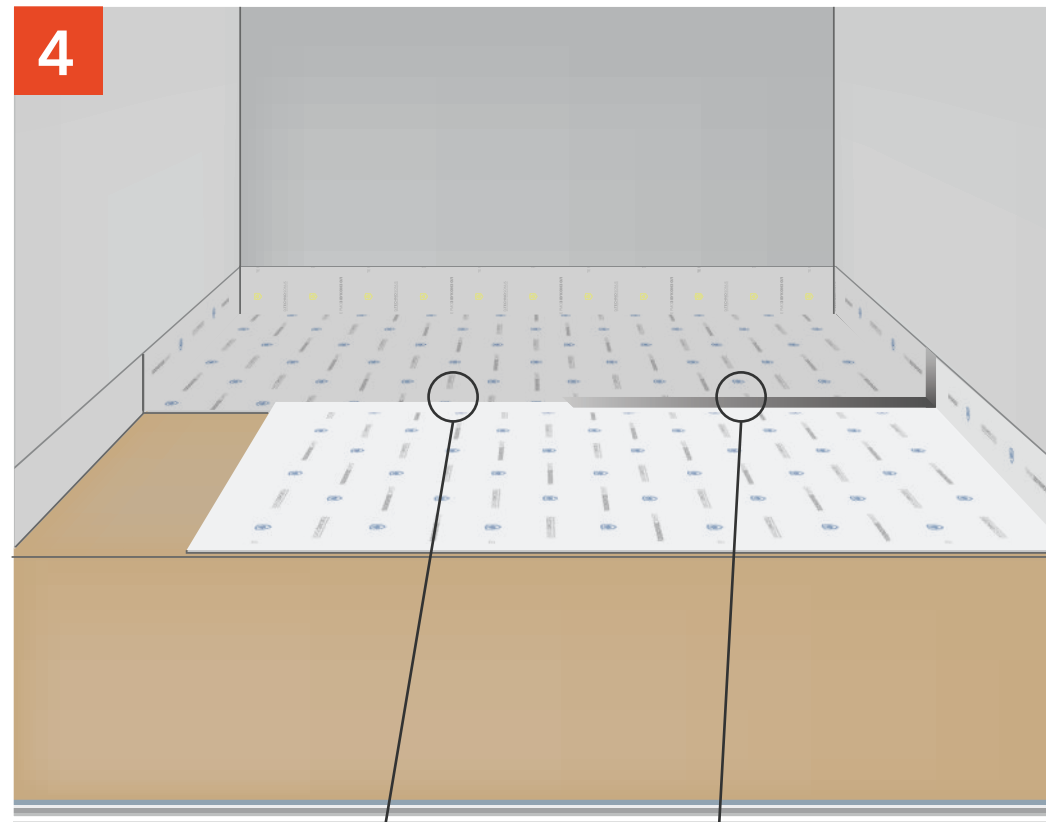
ЗВУКОИЗОЛЯЦИЯ ПОЛА «ПРЕМИУМ»

3



Укладываем слой звукоизоляционной мембраны.

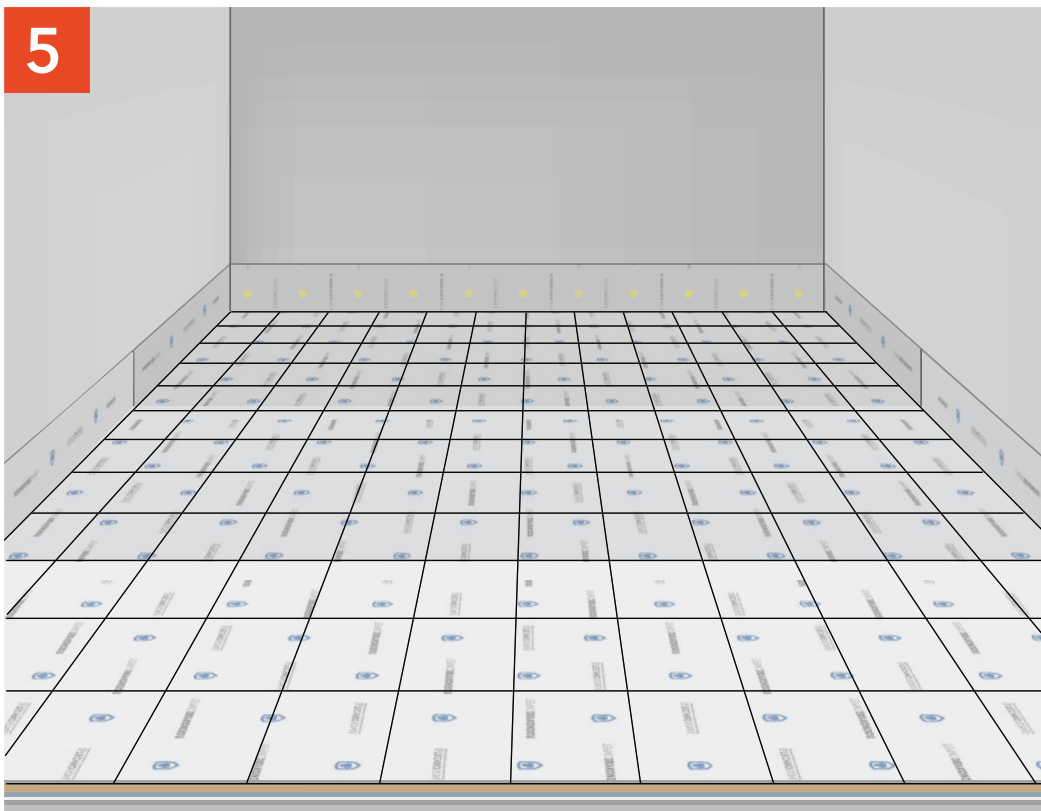
4



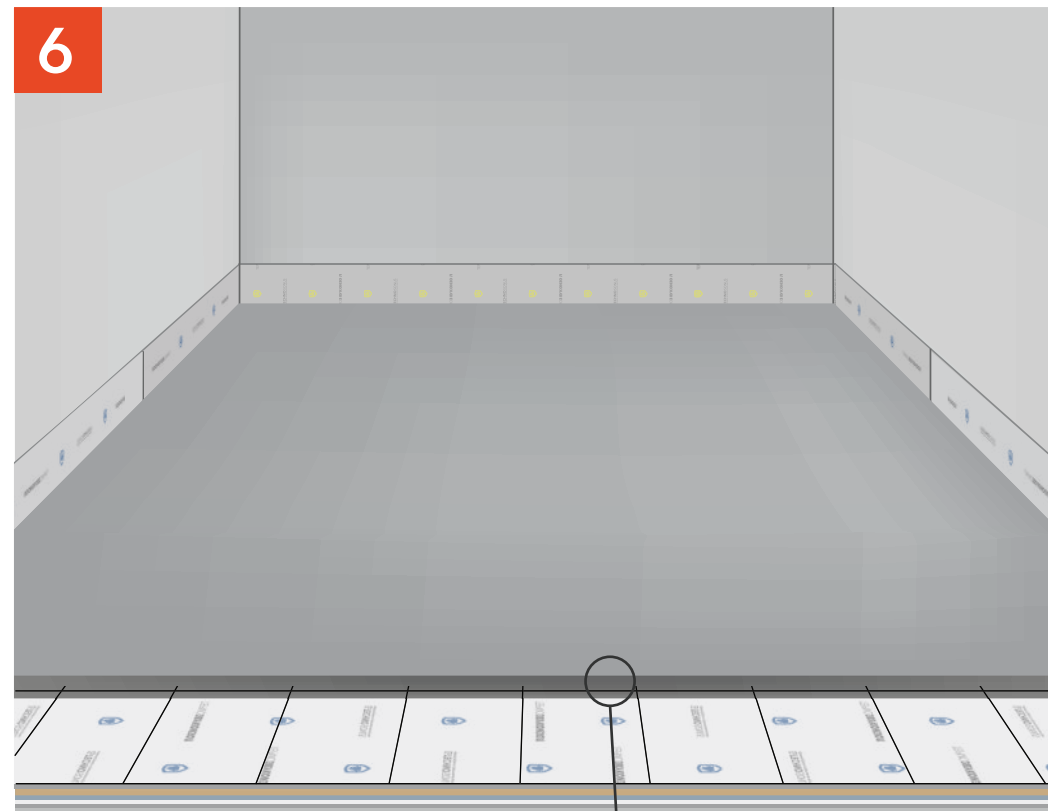
5-10 см



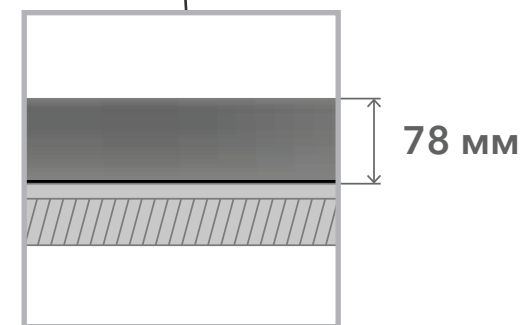
Укладываем ТермоЗвукоИзол и поднимаем на стены до уровня чистого пола, швы и углы проклеиваем лентой.



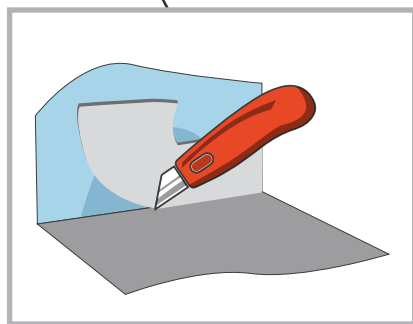
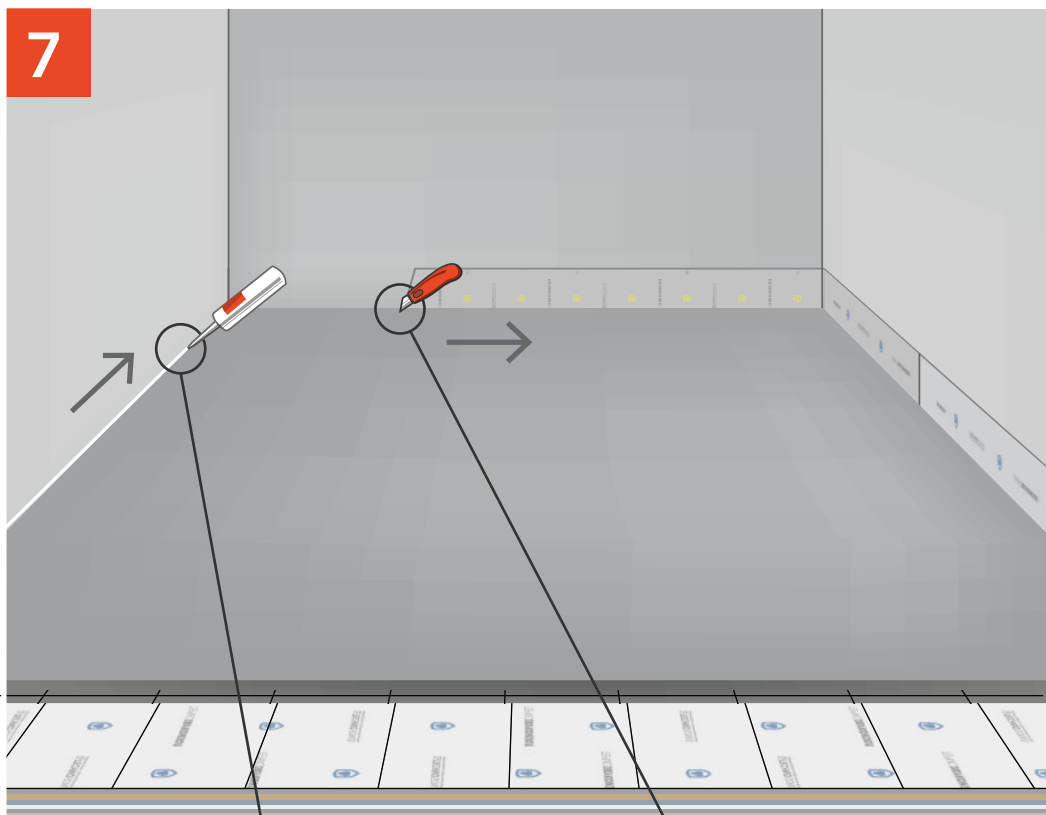
Укладываем стальную сетку для армирования стяжки. В случае использования полусухой стяжки армирование стальной сеткой не требуется.



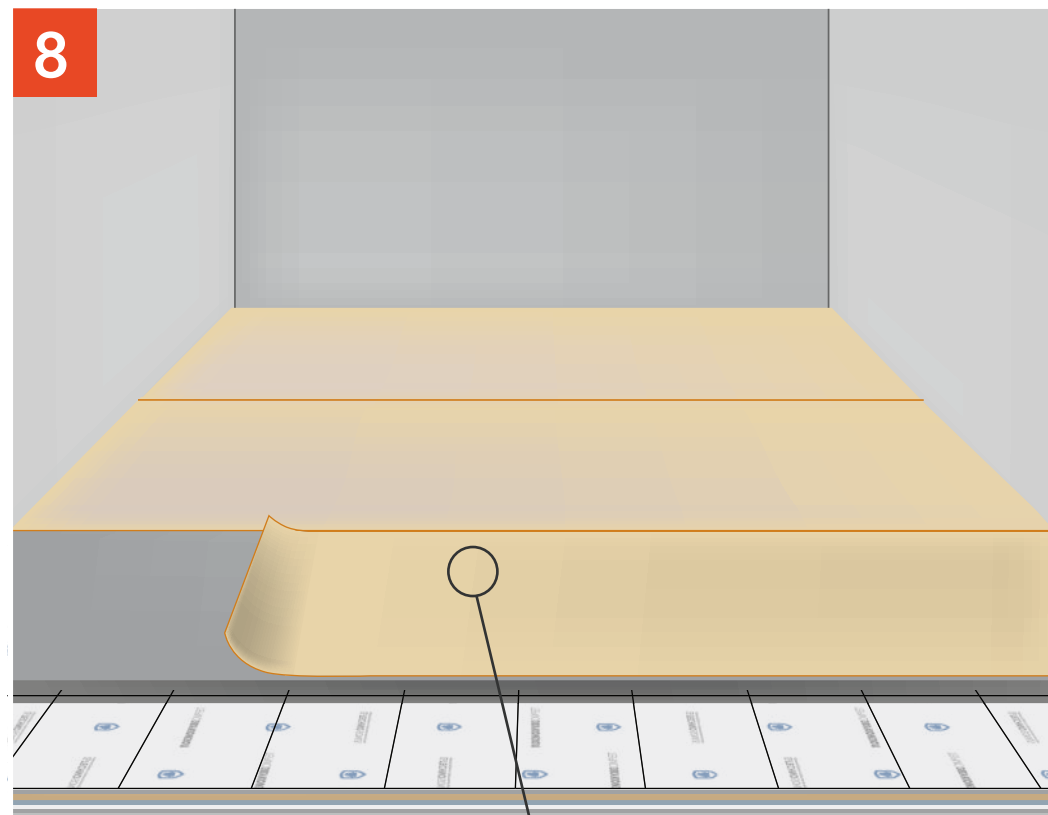
Заливаем стяжку толщиной 78 мм.



ЗВУКОИЗОЛЯЦИЯ ПОЛА «ПРЕМИУМ»



Обрезаем излишки ТермоЗвукоИзола и желателно заполняем пространство виброакустическим герметиком Сонетик.



Укладываем Виброфлор.

СТАНДАРТ М

комплектующие:

- Мембрана Тексаунд
- Полотно Виброфлор

Наиболее эффективная система рекомендуется для квартир с повышенным уровнем комфорта, для помещений, где предполагается игра на музыкальных инструментах, установка инженерного оборудования, а также киноконцертных залов, ресторанов, баров, клубов и т.д.



ТОЛЩИНА СИСТЕМЫ
7,7 мм



СНИЖЕНИЕ ВОЗДУШНОГО ШУМА
Rw = 58 дБ

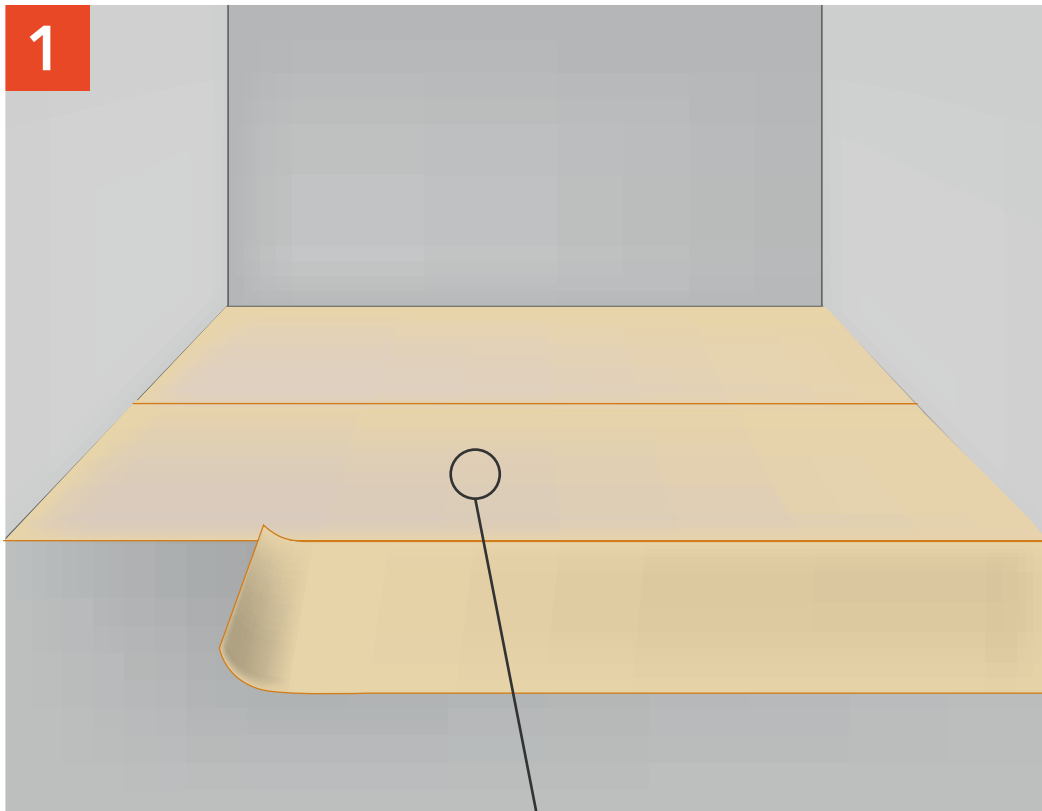


ДОБАВКА ЗВУКОИЗОЛЯЦИИ
▲ Rw = 7 дБ

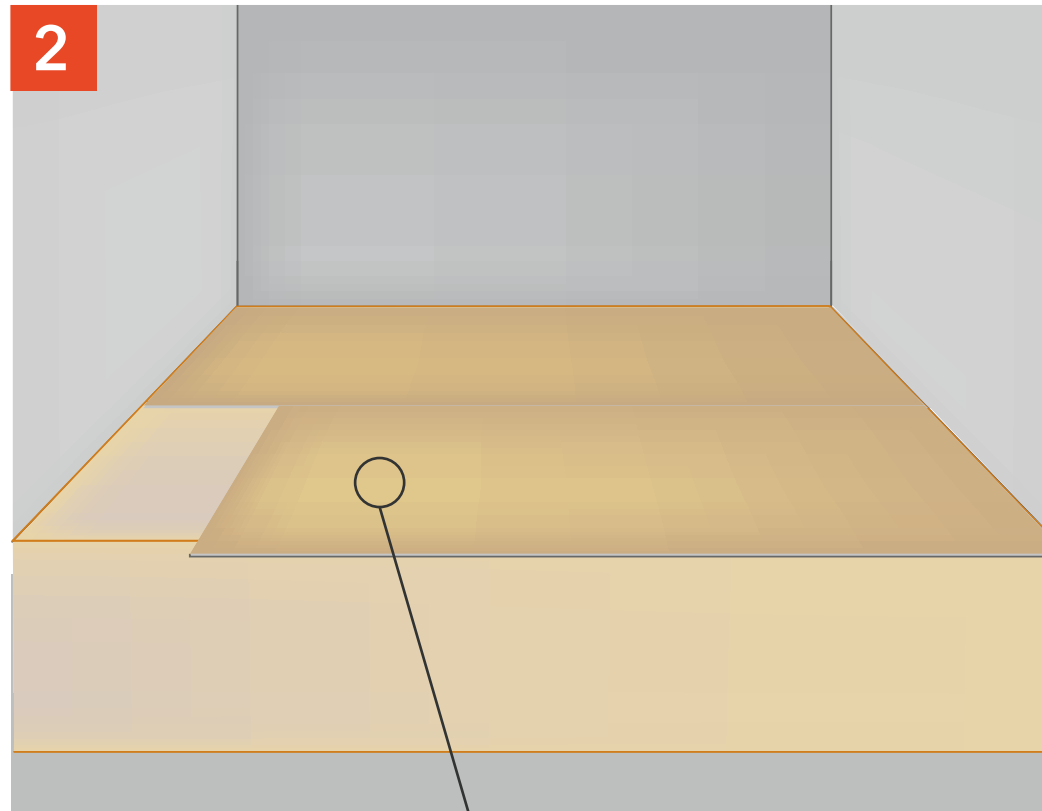


СНИЖЕНИЕ УДАРНОГО ЗВУКА
▲ Lnw = 22 дБ





Укладываем Виброфлор.



Укладываем слой звукоизоляционной мембраны.

БАЗОВАЯ

из Альбома типовых технических решений ТехноСонус и НИИСФ
версия ТС/01.2020/РД/С/Р4 тип ТС-2.1

комплектующие:*

- Мат для звукоизоляции ТермоЗвукоИзол
- Профиль АкустикГипс Усиленный ППН 27/28
- Профиль АкустикГипс Усиленный ПП 60/27
- Виброподвес Сонокреп
- Соединитель одноуровневый для АкустикГипс (краб) ПП 60/27
- Лента вибродемпфирующая V-100
- Лента уплотнительная
- АкустикГипс ГКЛЗ
- Плита шумопоглощающая СтопЗвук БП/Эко
- Виброшайба
- Саморезы ТС-ХТН 3.9x23/25, ТС-ХТН 3.9x38/41,
- ТС-ММ 4,2x13, ТС-ДГ 6/60
- Герметик Сонетик виброакустический
- Клей Баутгер



ТОЛЩИНА
СИСТЕМЫ

69 мм



СНИЖЕНИЕ
ВОЗДУШНОГО ШУМА

Rw = 58-62 дБ



ДОБАВКА
ЗВУКОИЗОЛЯЦИИ

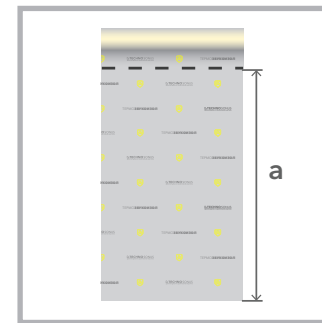
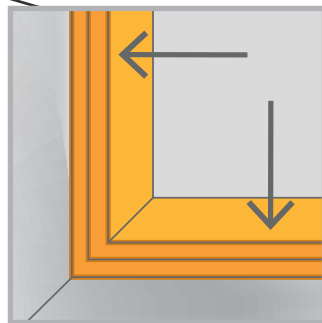
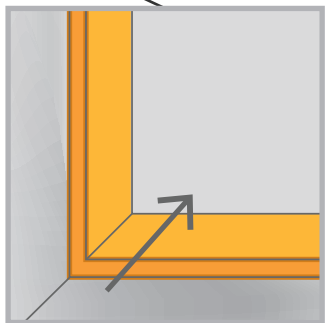
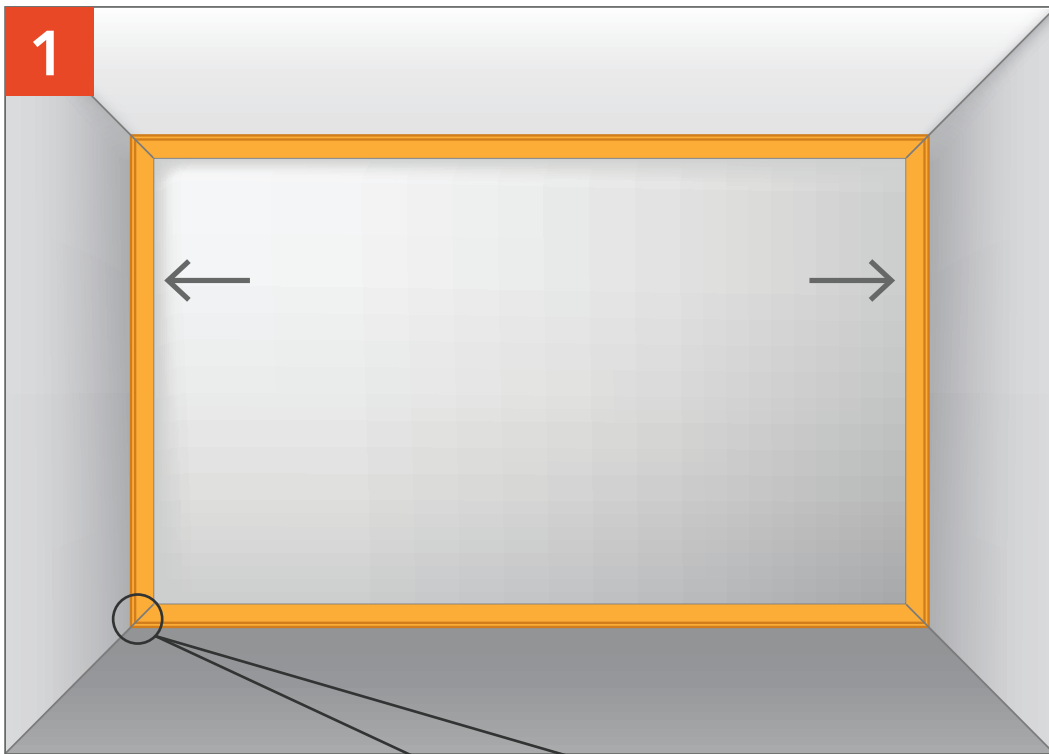
▲ Rw = 13-12 дБ

Система начального уровня звукоизоляции. Рекомендуются для многоквартирных и частных жилых домов.

* В состав системы не включены фиксирующие крепежные элементы для виброподвесов. Фиксирующие крепежные элементы подбираются самостоятельно в зависимости от состава основания стены, функциональности помещения и требованиям к безопасности.



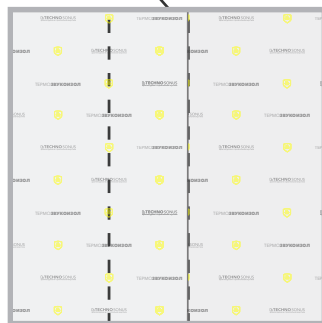
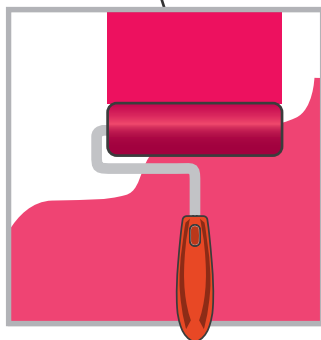
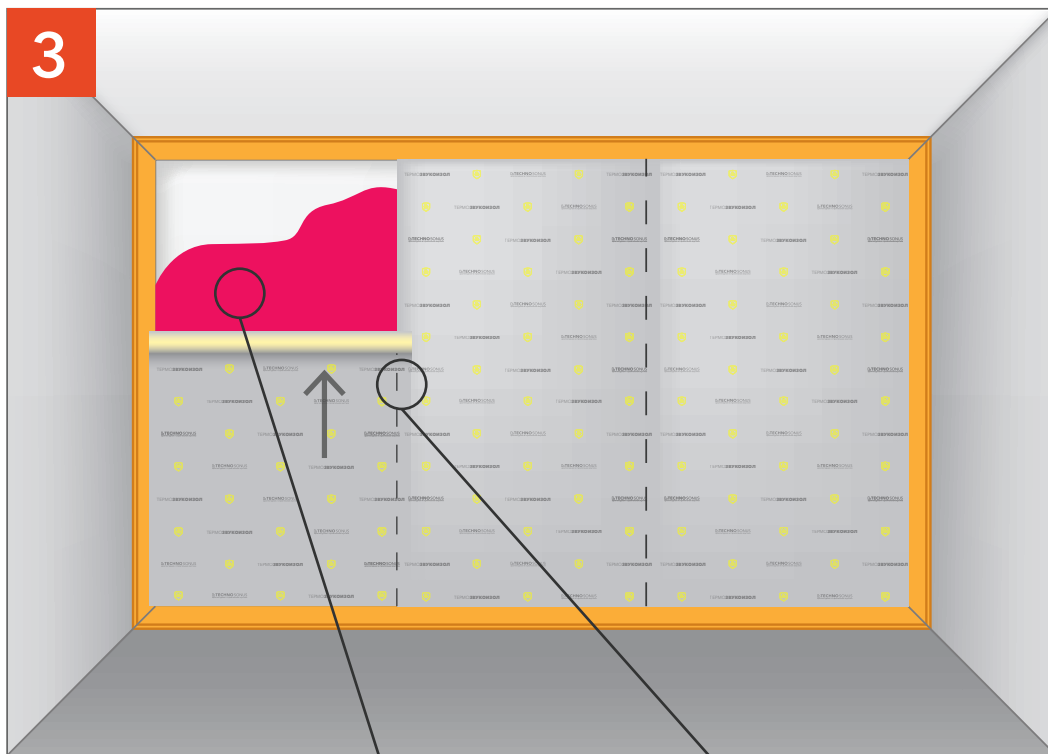
1. АКУСТИКГИПС (ГКЛЗ)
2. ШУМОПОГЛОЩАЮЩИЕ ПЛИТЫ СТОПЗВУК
3. УПЛОТНИТЕЛЬНАЯ ЛЕНТА
4. ВИБРОПОДВЕС СОНОКРЕП
5. КАРКАС
6. ТЕРМОЗВУКОИЗОЛ
7. ЛЕНТА СТОПЗВУК V100



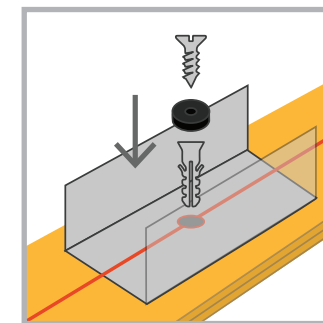
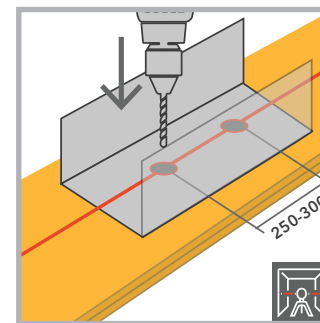
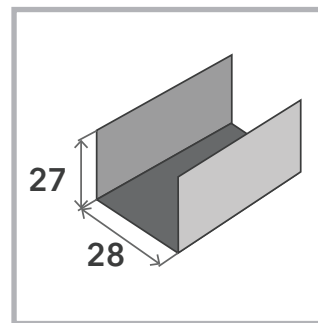
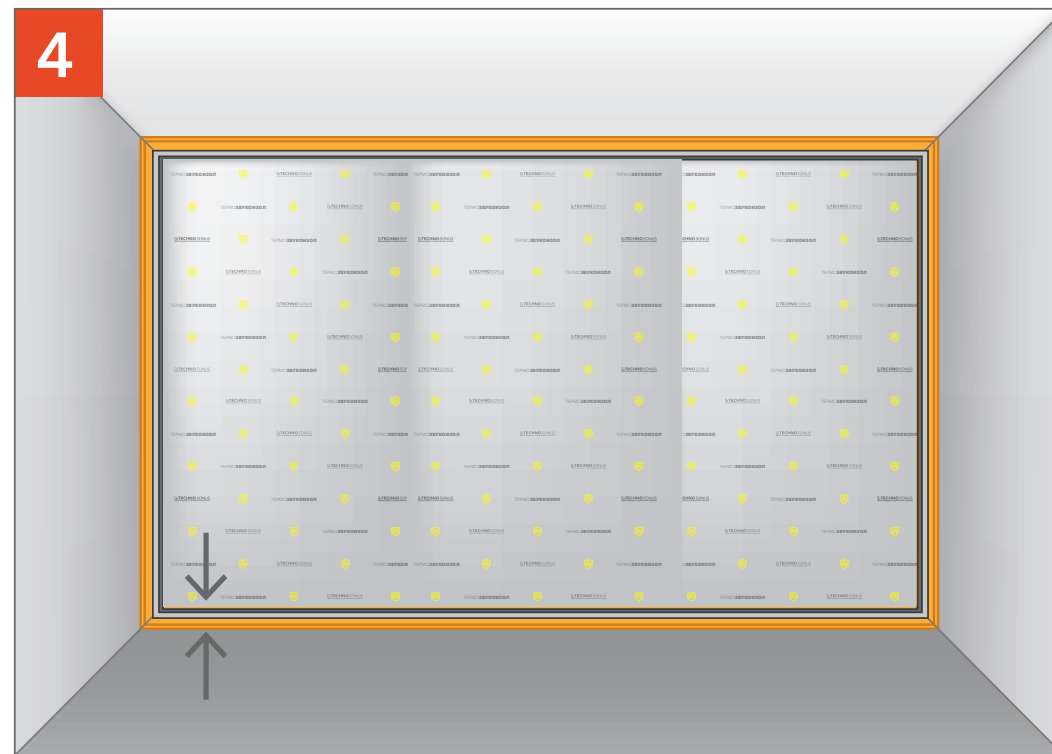
Оклеиваем лентой СтопЗвук V100 периметр стены с помощью виброгерметика Сонетик или клея Баутгер.

Отмеряем ТермоЗвукоИзол.

ЗВУКОИЗОЛЯЦИЯ СТЕНЫ «БАЗОВАЯ»

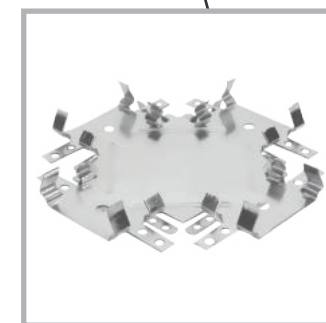
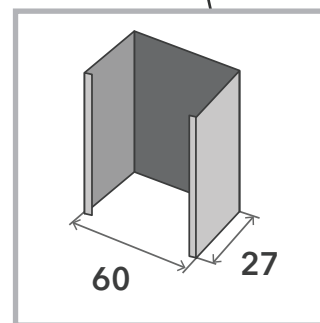
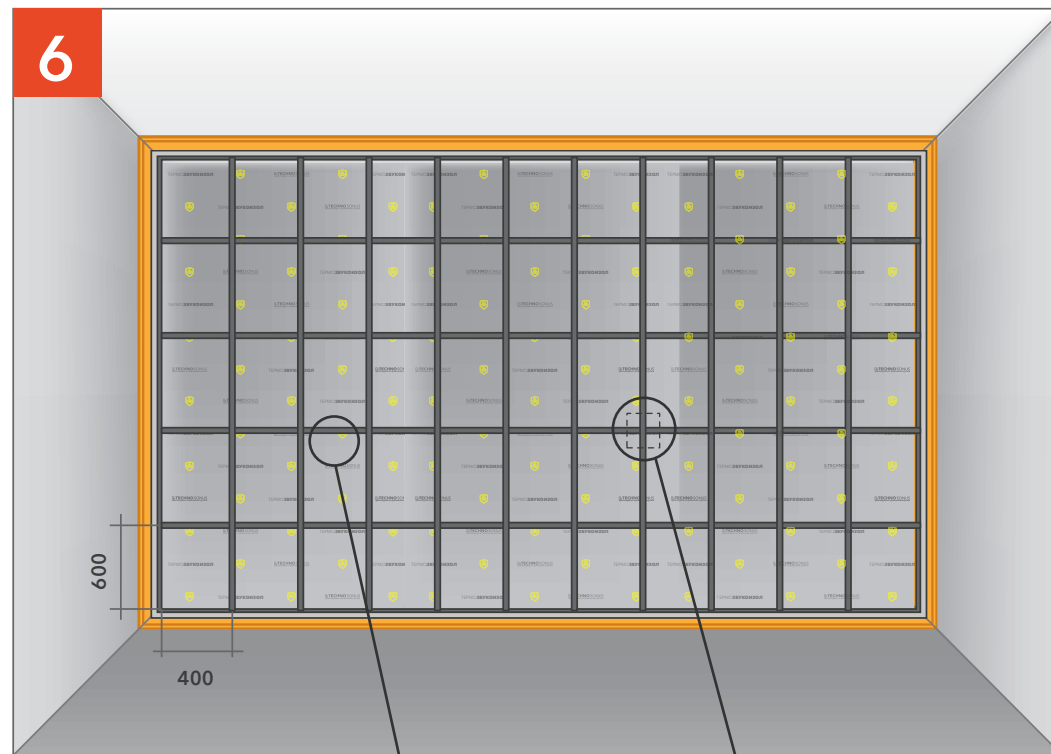
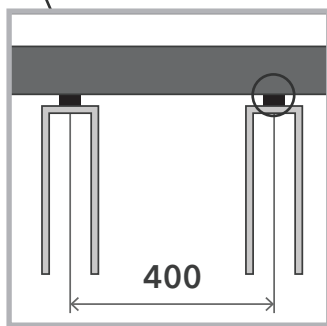
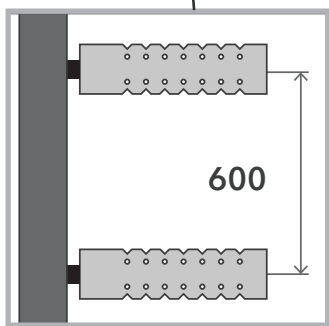
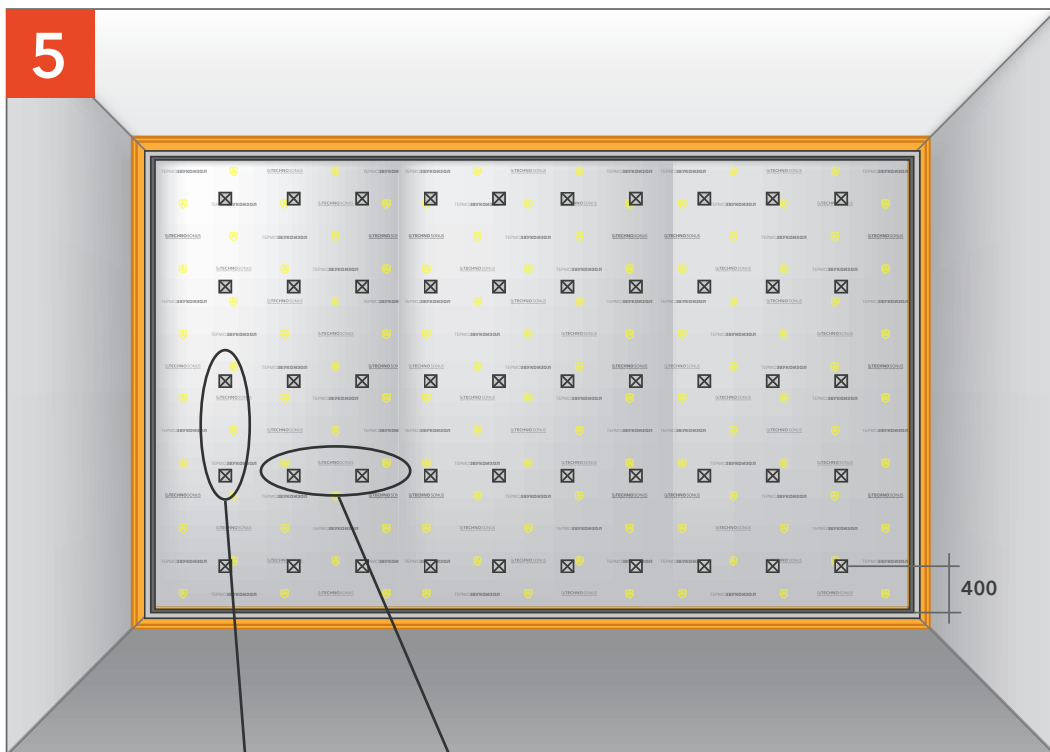


→ 5-10 см



Наклеиваем ТермоЗвукоИзол на клей Баутгер.

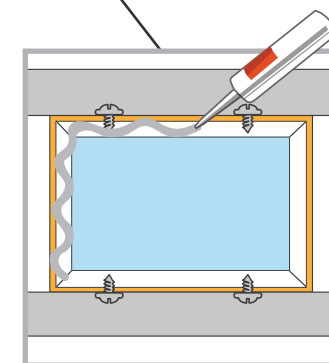
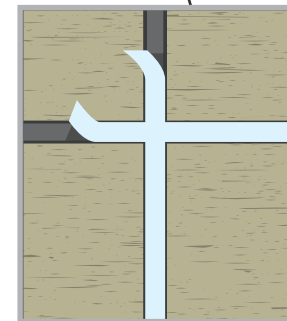
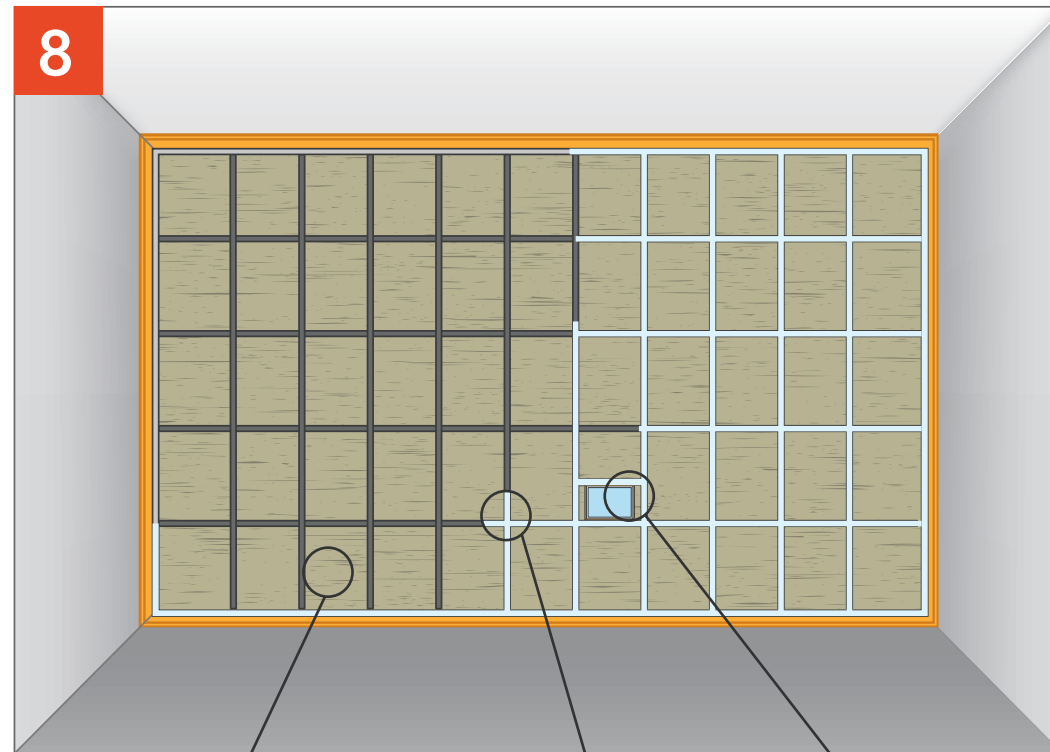
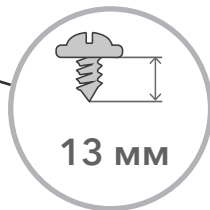
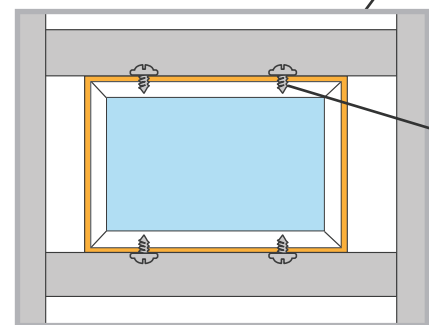
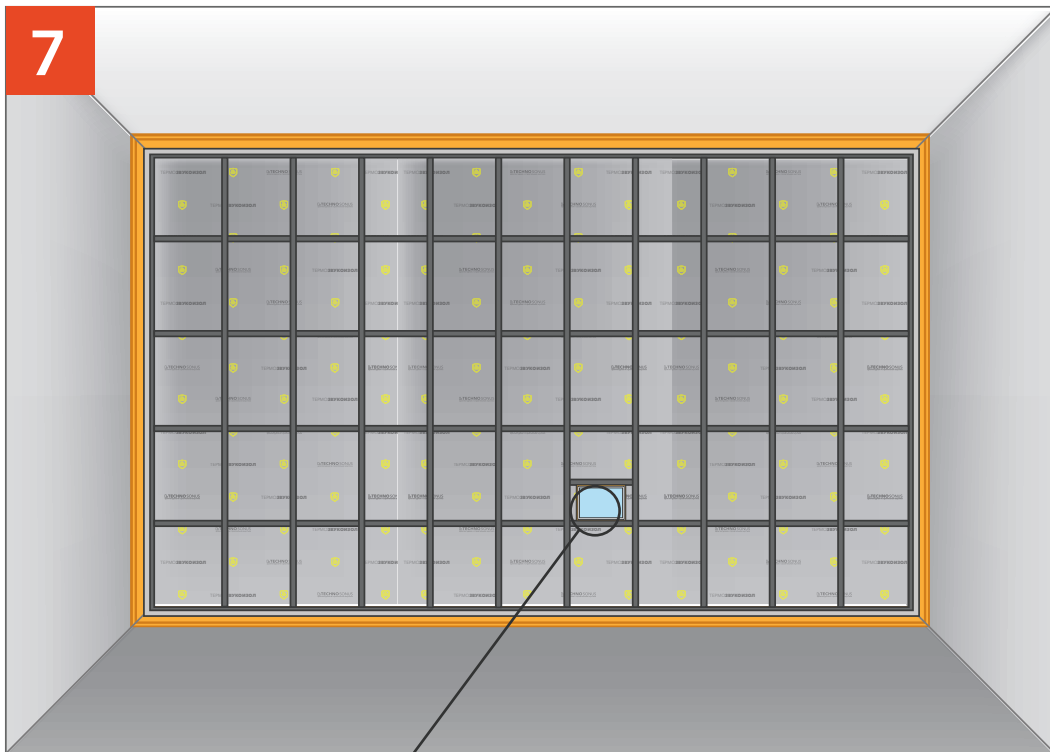
Фиксируем профиль направляющий ПН через ленту СтопЗвук V100 с шагом 250-300 мм.



Крепим Виброподвесы Сонокреп с шагом 400 по горизонтали и 600 по вертикали.

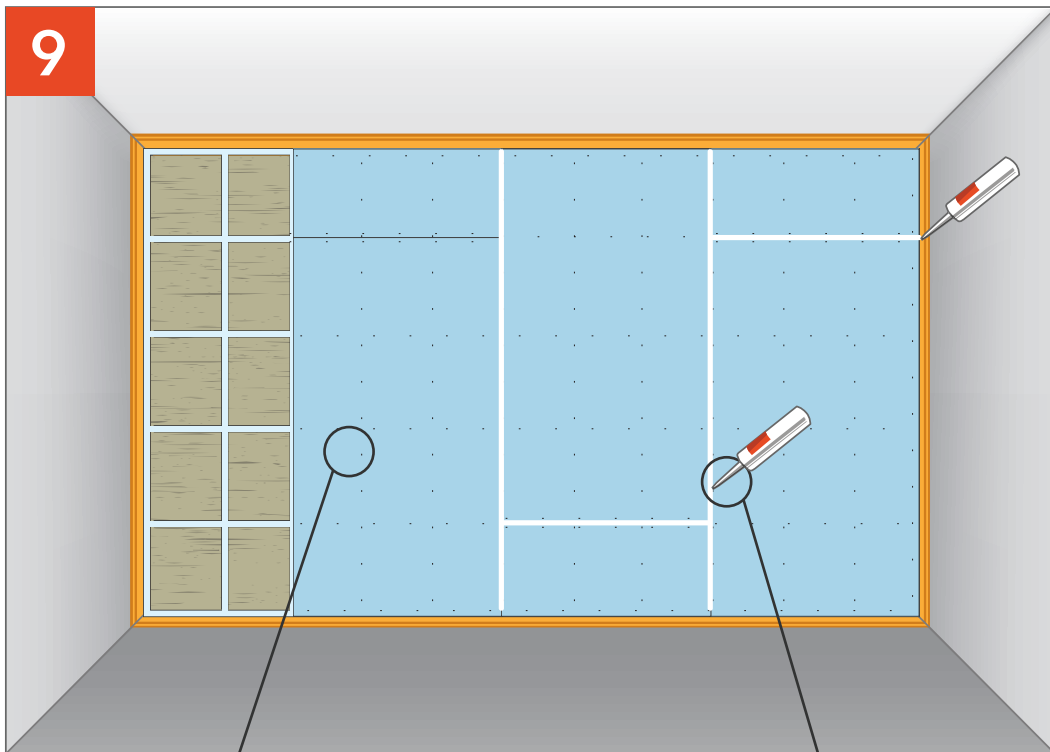
Крепим профиль ПП к виброподвесам и связываем между собой с помощью соединителя одноуровневого (Краб).

ЗВУКОИЗОЛЯЦИЯ СТЕНЫ «БАЗОВАЯ»

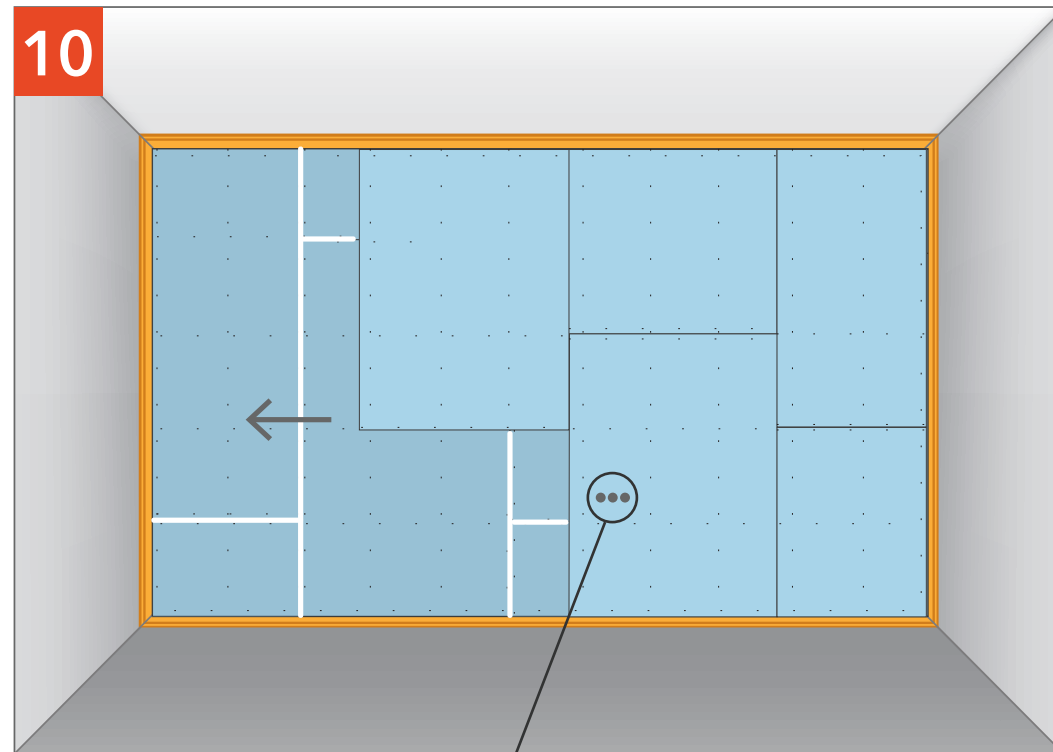


Устанавливаем Подрозетник АкустикГипс Бокс в заранее подготовленный каркас из профиля.

Наклеиваем демпферную ленту на поверхность профиля, заполняем пространство плитами СтопЗвук БП.



Обшиваем листами АкустикГипс ГКЛЗ, заполняем соединение листов виброакустическим герметиком Сонетик.



Обшиваем вторым слоем АкустикГипс ГКЛЗ.

СТАНДАРТ П

из Альбома типовых технических решений ТехноСонус и НИИСФ
версия ТС/01.2020/РД/С/Р4 тип ТС-2.2

комплектующие:*

- Мат для звукоизоляции ТермоЗвукоИзол
- Профиль АкустикГипс Усиленный ППН 27/28
- Профиль АкустикГипс Усиленный ПП 60/27
- Виброподвес Сонокреп
- Соединитель одноуровневый для АкустикГипс (краб) ПП 60/27
- Лента вибродемпфирующая V-100
- Лента уплотнительная
- Лента Соноплат
- АкустикГипс ГКЛЗ
- Панели Соноплат 12 мм
- Плита шумопоглощающая СтопЗвук БП/Эко
- Виброшайба
- Саморезы ТС-ХТН 3.9x23/25, ТС-ХТН 3.9x38/41,
ТС-ММ 4,2x13, ТС-ДГ 6/60
- Герметик Сонетик виброакустический · Клей Баутгер



ТОЛЩИНА
СИСТЕМЫ

68,5 мм



СНИЖЕНИЕ
ВОЗДУШНОГО ШУМА

Rw = 62-65 дБ



ДОБАВКА
ЗВУКОИЗОЛЯЦИИ

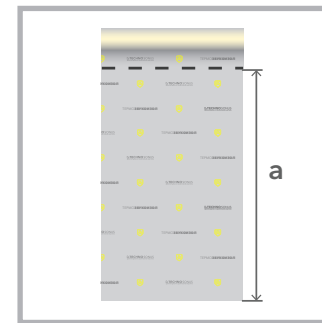
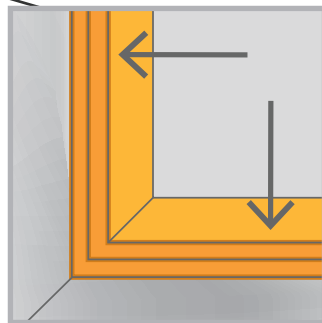
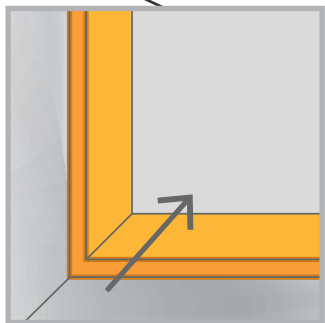
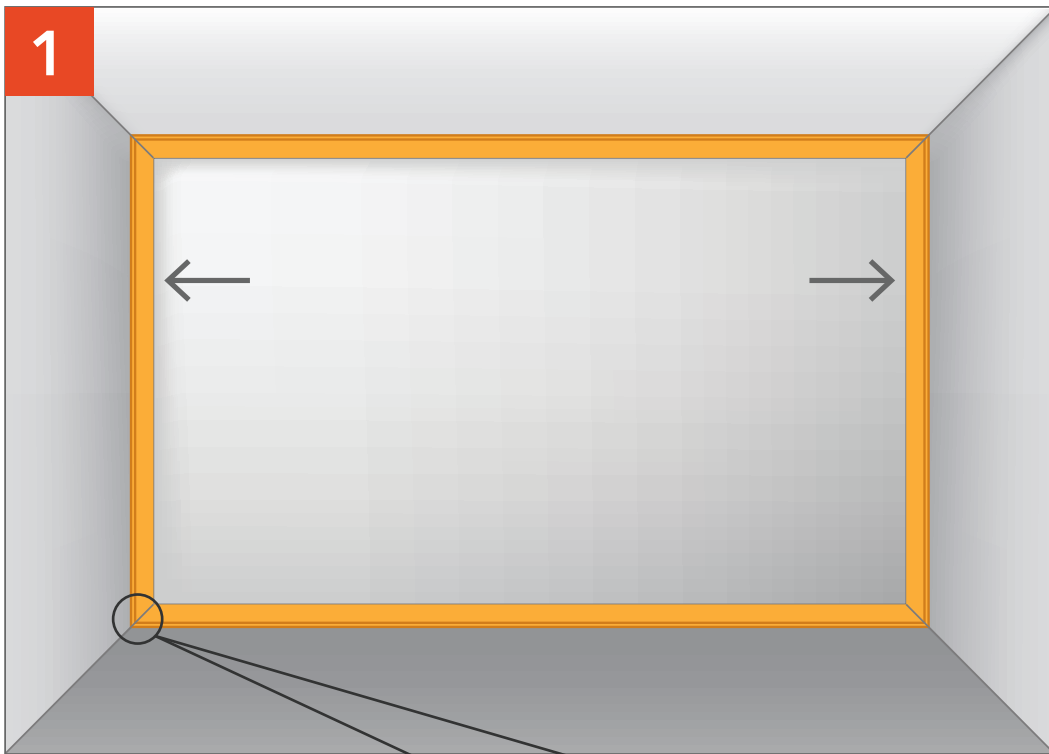
▲ Rw = 17-15 дБ

Система второго уровня звукоизоляции. Применяется в многоквартирных жилых домах повышенной комфортности, гостиницах, больницах, санаториях и т.п.

* В состав системы не включены фиксирующие крепежные элементы для виброподвесов. Фиксирующие крепежные элементы подбираются самостоятельно в зависимости от состава основания стены, функциональности помещения и требованиям к безопасности.



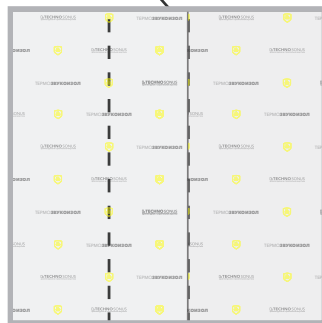
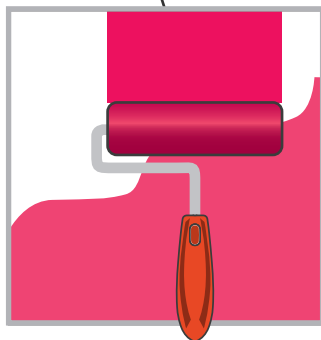
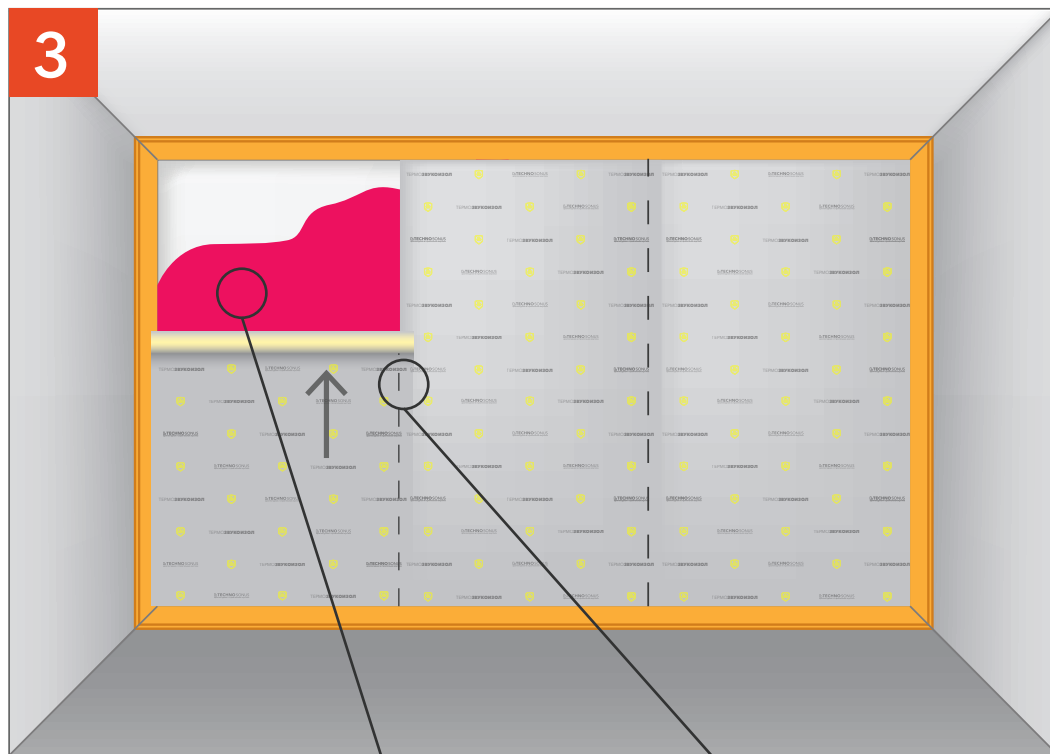
1. АКУСТИКГИПС (ГКЛЗ)
2. СОНОПЛАТ СТАНДАРТ
3. ШУМОПОГЛОЩАЮЩИЕ ПЛИТЫ СТОПЗВУК
4. УПЛОТНИТЕЛЬНАЯ ЛЕНТА
5. ВИБРОПОДВЕС СОНОКРЕП
6. КАРКАС
7. ТЕРМОЗВУКОИЗОЛ
8. ЛЕНТА СТОПЗВУК V100



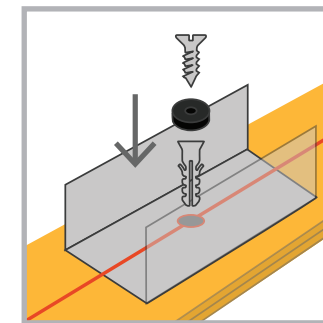
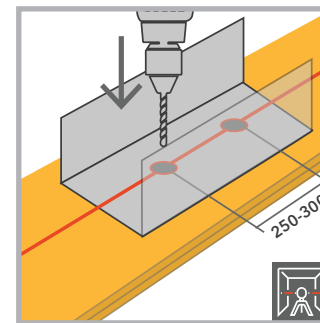
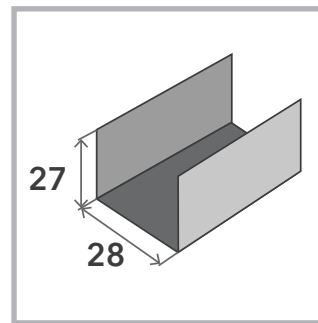
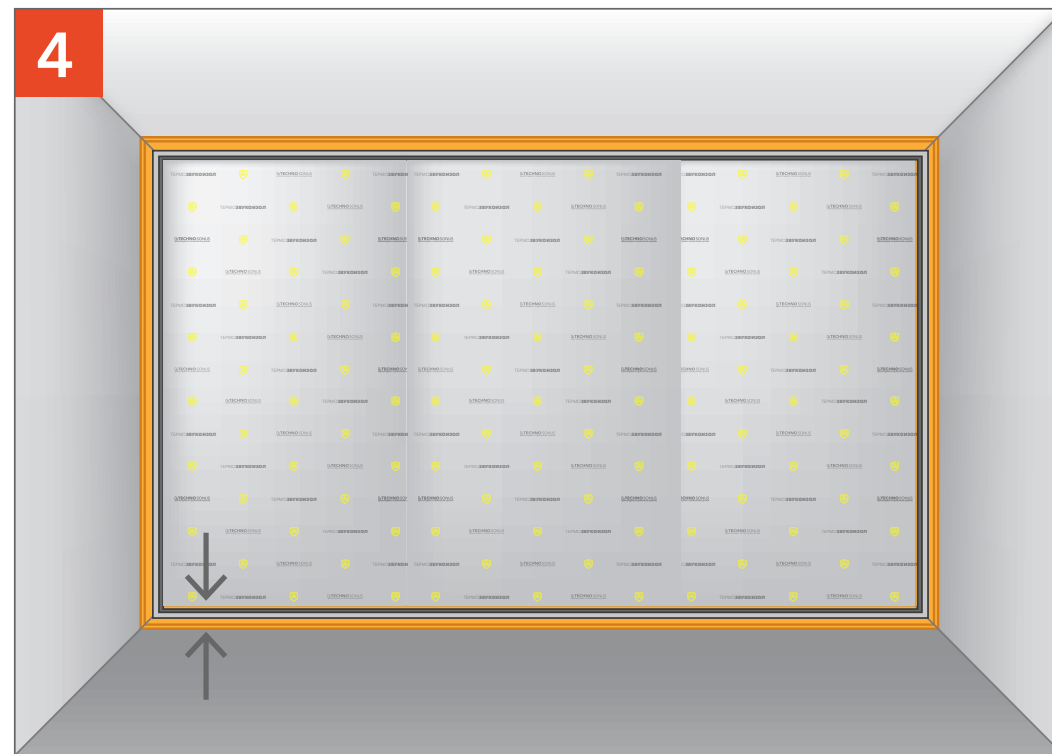
Оклеиваем лентой СтопЗвук V100 периметр стены с помощью виброгерметика Сонетик или клея Баутгер.

Отмеряем ТермоЗвукоИзол.

ЗВУКОИЗОЛЯЦИЯ СТЕНЫ «СТАНДАРТ П»

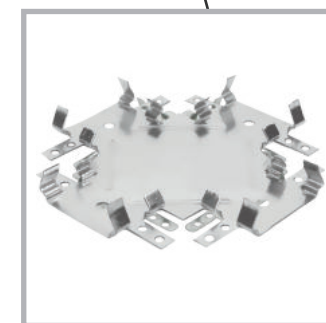
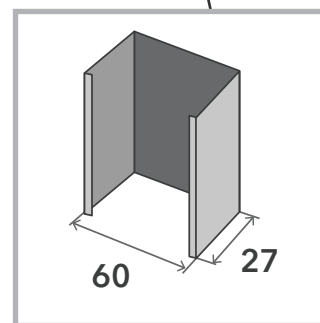
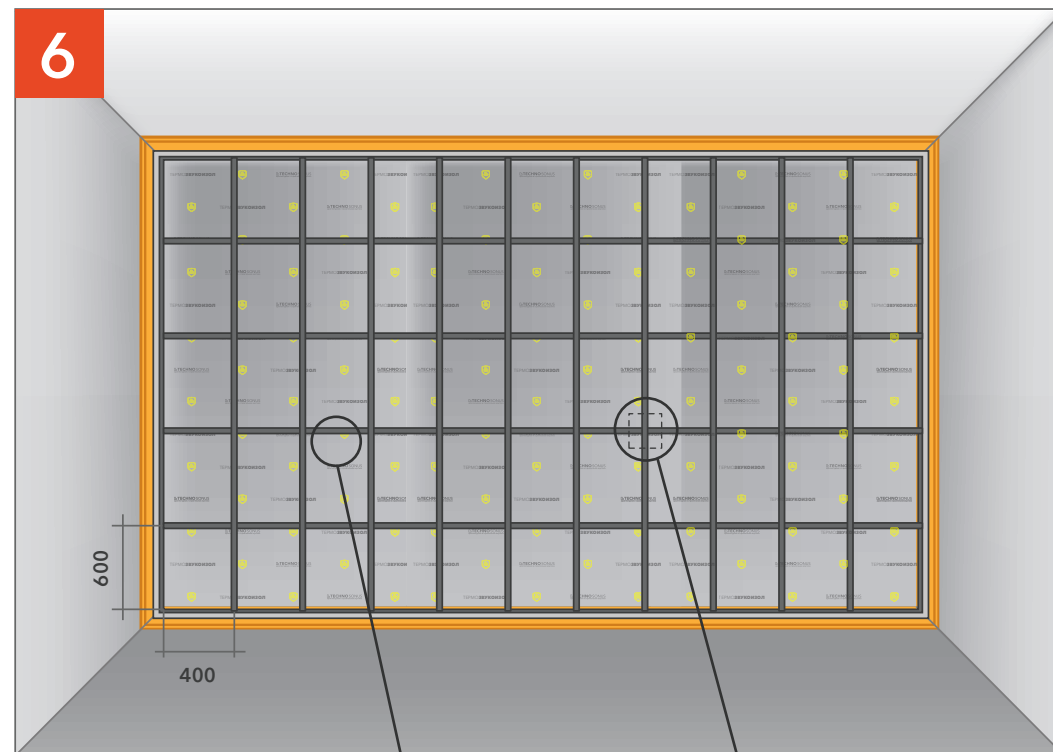
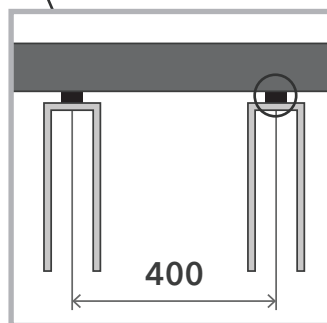
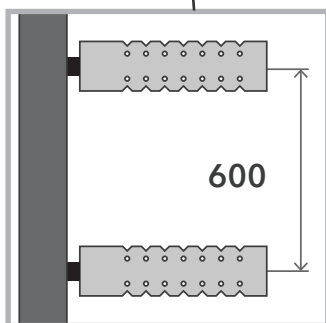
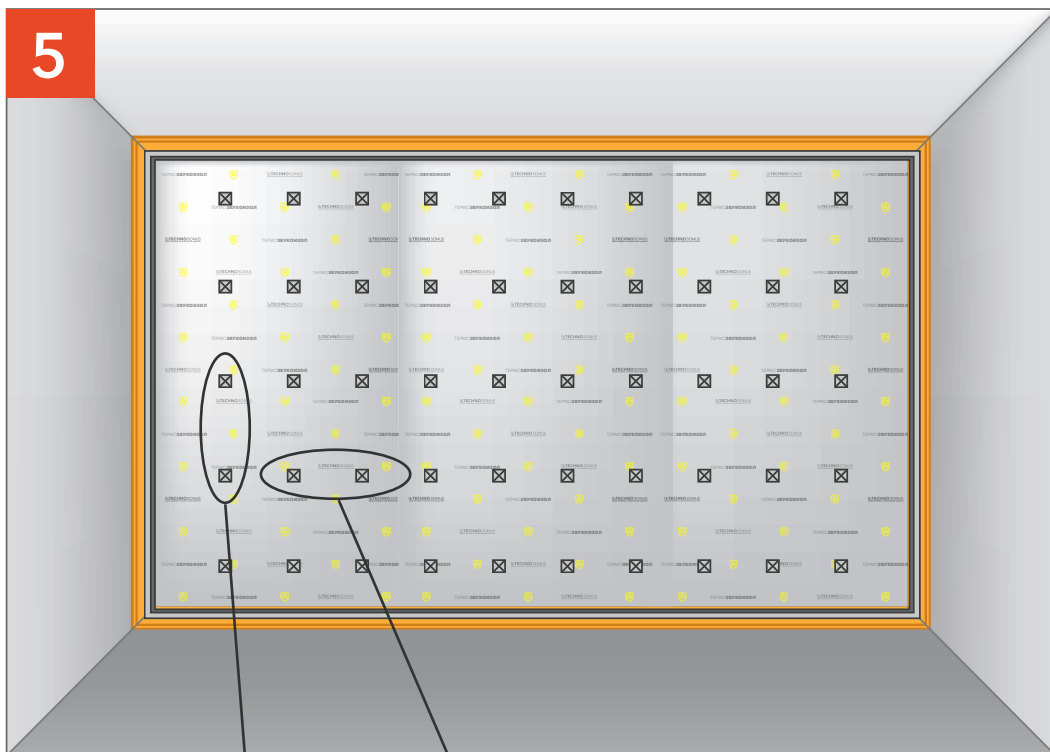


5-10 см



Наклеиваем ТермоЗвукоИзол на клей Баутгер.

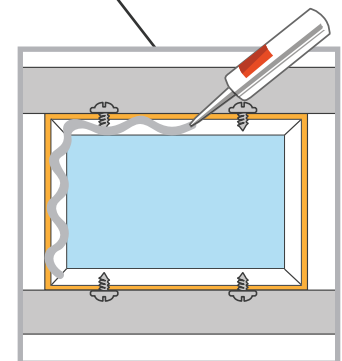
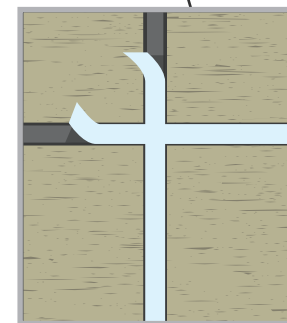
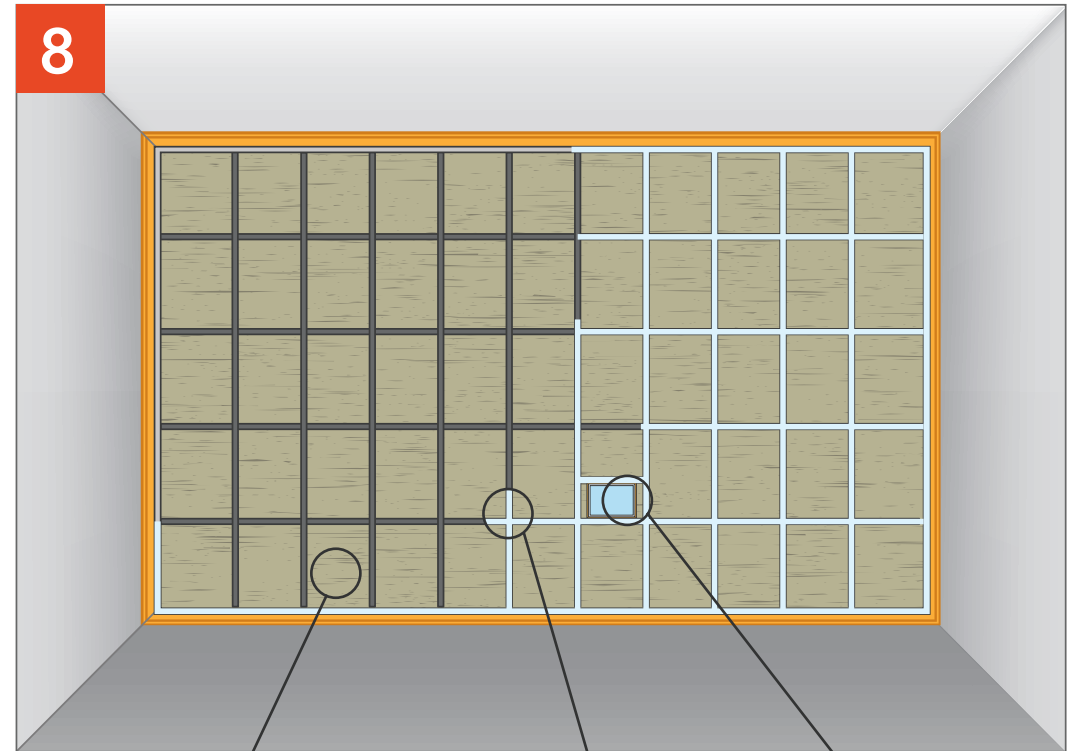
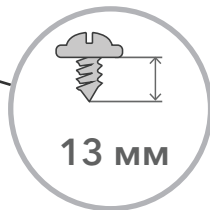
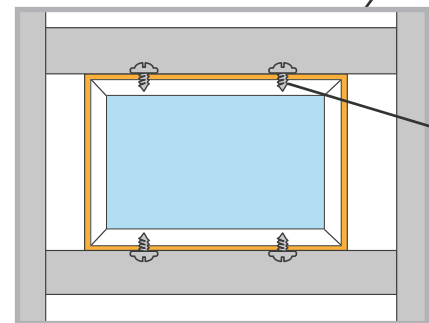
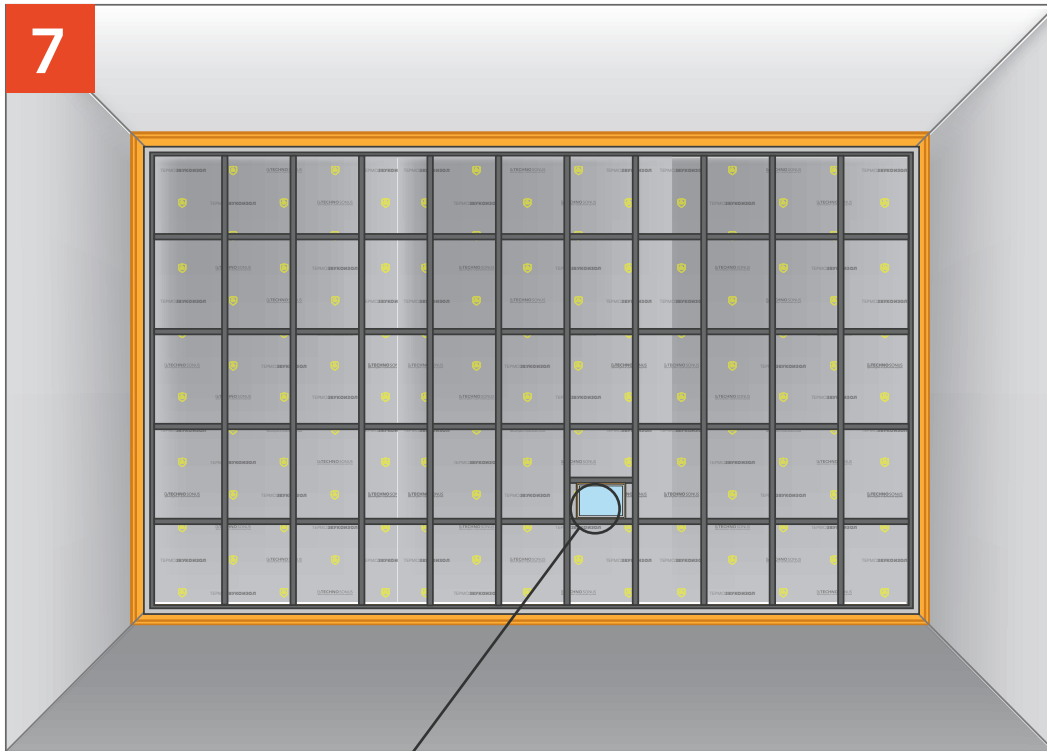
Фиксируем профиль, направляющий ПН через ленту СтопЗвук V100 с шагом 250-300 мм.



Крепим Виброподвесы с шагом 400 по горизонтали и 600 по вертикали.

Крепим профиль ПП к виброподвесам и связываем между собой с помощью профиля соединительного (Краб).

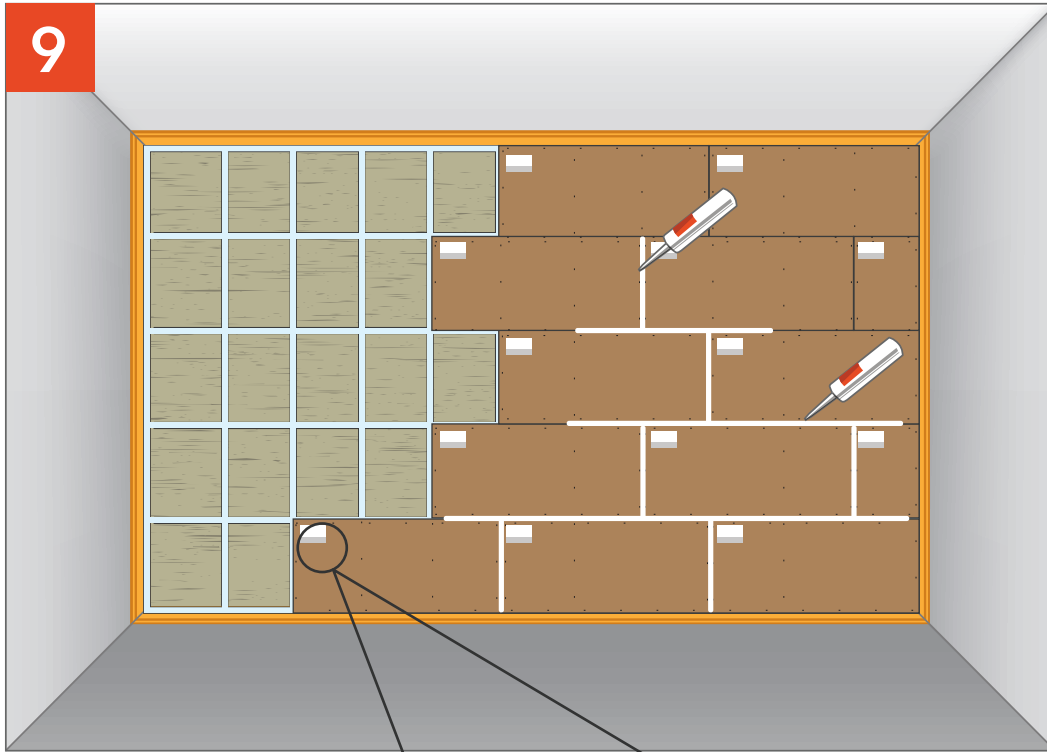
ЗВУКОИЗОЛЯЦИЯ СТЕНЫ «СТАНДАРТ П»



Устанавливаем Подрозетник АкустикГипс Бокс в заранее подготовленный каркас из профиля.

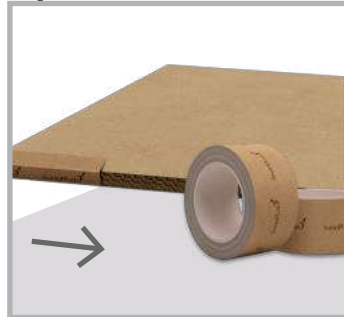
Наклеиваем демпферную ленту на поверхность профиля, заполняем пространство плитами СтопЗвук БП.

9

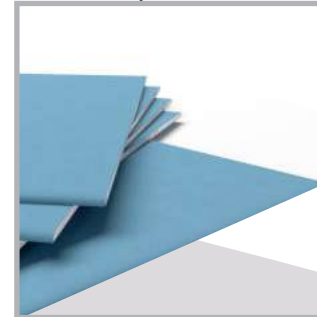
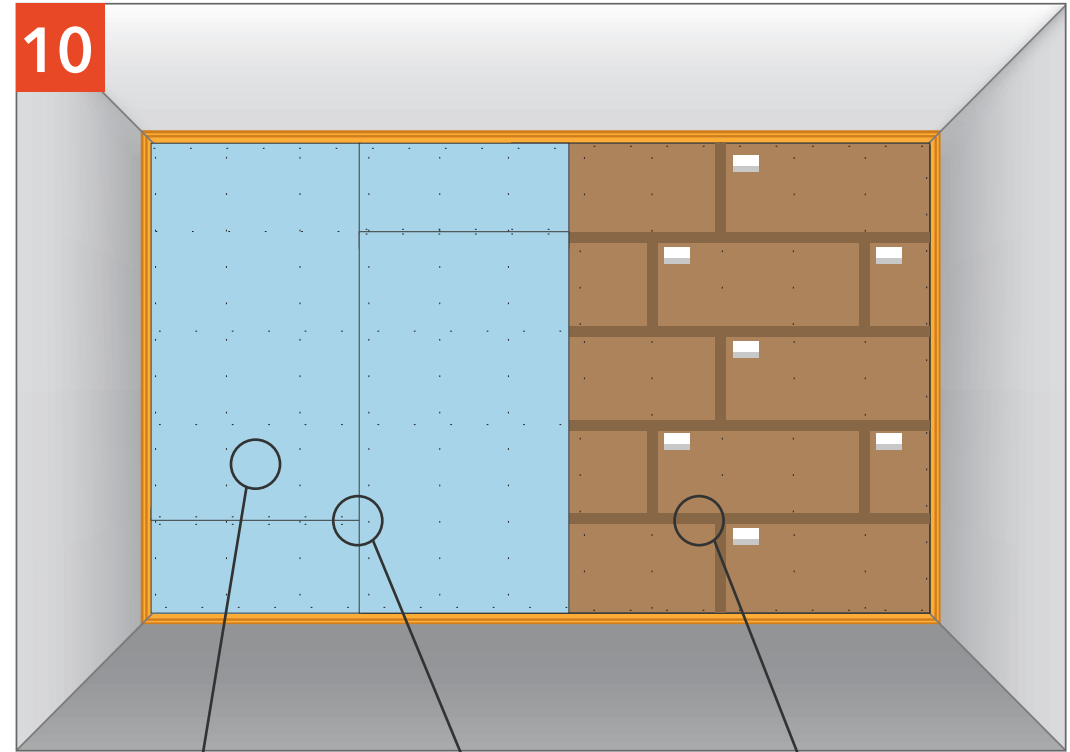


Соноплат Стандарт
монтируем
горизонтально.

Соноплат Стандарт +
монтируем
вертикально.



10



Монтируем панели Соноплат, заполняя соединения виброакустическим герметиком Сонетик.

Швы между панелями Соноплат проклеиваем лентой Соноплат, обшиваем слоем АкустикГипс ГКЛЗ.

СТАНДАРТ М

из Альбома типовых технических решений ТехноСонус и НИИСФ
версия ТС/01.2020/РД/С/Р4 тип ТС-2.3

комплектующие:

- Мат для звукоизоляции ТермоЗвукоИзол
- Профиль АкустикГипс Усиленный ППН 27/28
- Профиль АкустикГипс Усиленный ПП 60/27
- Виброподвес Сонокреп
- Соединитель одноуровневый для АкустикГипс (краб) ПП 60/27
- Лента вибродемпфирующая V-100
- Лента уплотнительная
- АкустикГипс ГКЛЗ
- Мембрана Тексаунд (Tecsound SY) / Звукоизол ВЭМ смк
- Плита шумопоглощающая СтопЗвук БП/Эко
- Виброшайба
- Саморезы ТС-ХТН 3.9x23/25, ТС-ХТН 3.9x38/41
- ТС-ММ 4,2x13, ТС-ДГ 6/60
- Герметик Сонетик виброакустический
- Клей Баутгер



ТОЛЩИНА
СИСТЕМЫ

72,7 мм



СНИЖЕНИЕ
ВОЗДУШНОГО ШУМА

Rw = 64-67 дБ



ДОБАВКА
ЗВУКОИЗОЛЯЦИИ

▲ Rw = 19-17 дБ

*Современная эффективная система звукоизоляции.
Обеспечивает помещение акустическим комфортом
благодаря защите от бытового воздушного шума и
значительному ослаблению структурного шума.*

* В состав системы не включены фиксирующие крепежные элементы для виброподвесов. Фиксирующие крепежные элементы подбираются самостоятельно в зависимости от состава основания стены, функциональности помещения и требованиям к безопасности.



1. АКУСТИКГИПС (ГКЛЗ)

2. ТЕКСАУНД/ЗВУКОИЗОЛ ВЭМ

3. ШУМОПОГЛОЩАЮЩИЕ ПЛИТЫ
СТОПЗВУК

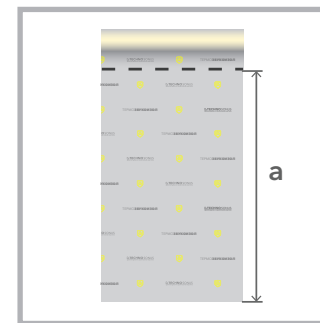
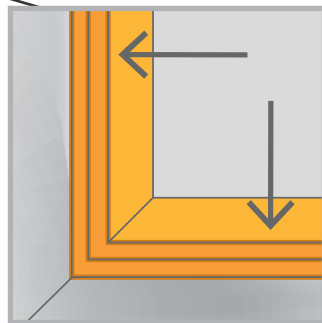
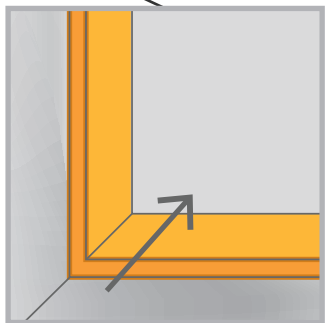
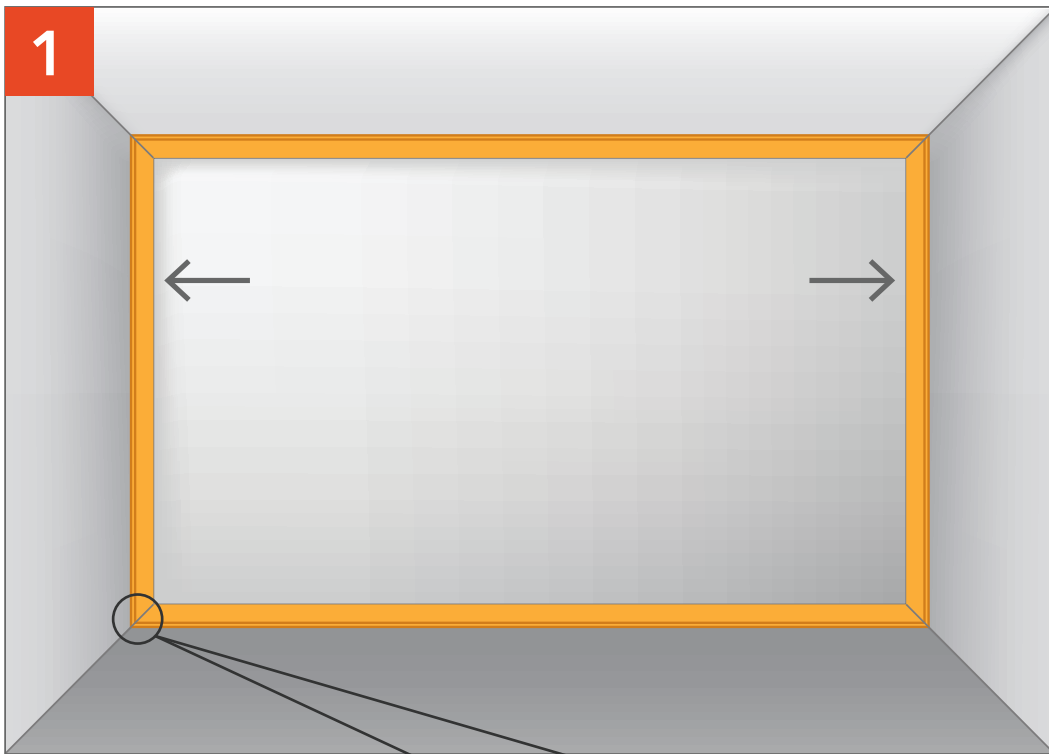
4. УПЛОТНИТЕЛЬНАЯ ЛЕНТА

5. ВИБРОПОДВЕС СОНОКРЕП

6. КАРКАС

7. ТЕРМОЗВУКОИЗОЛ

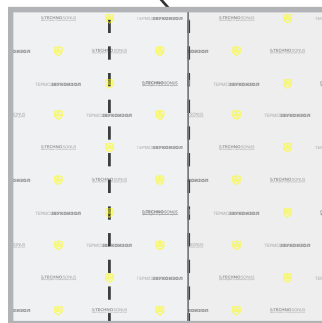
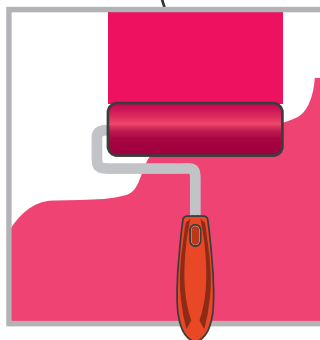
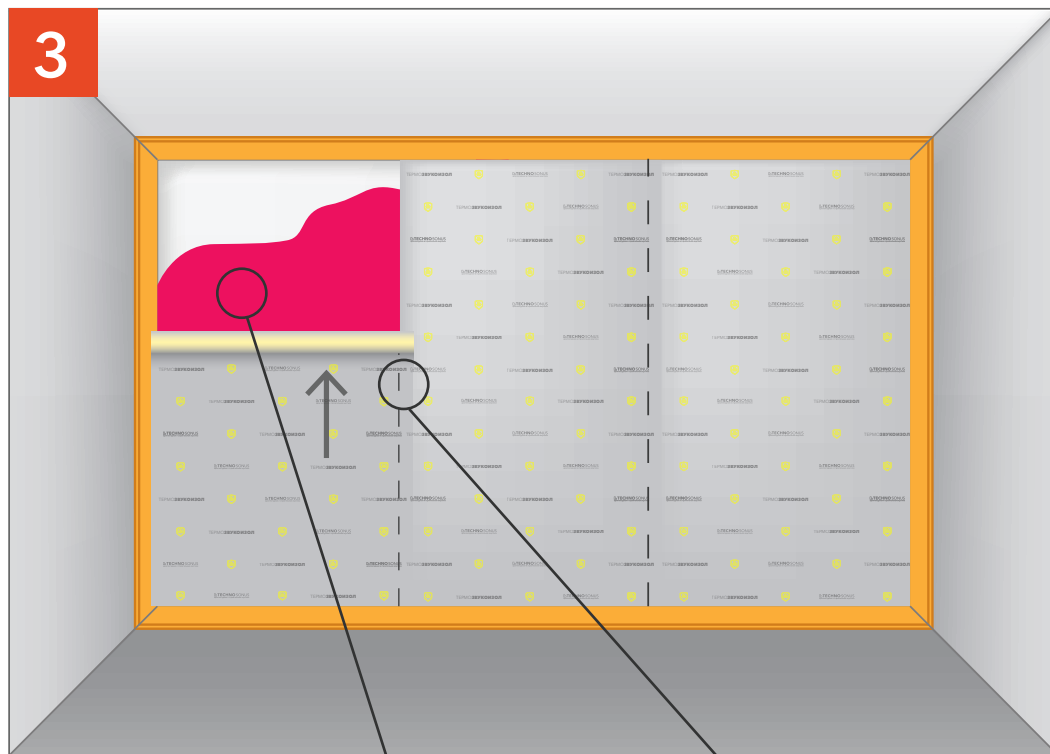
8. ЛЕНТА СТОПЗВУК V100



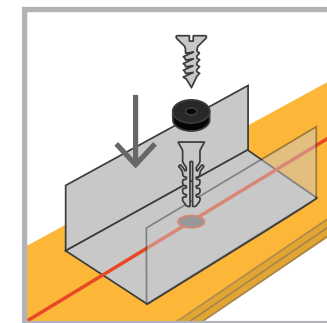
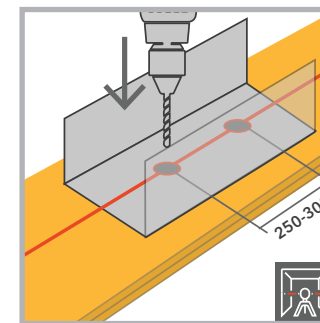
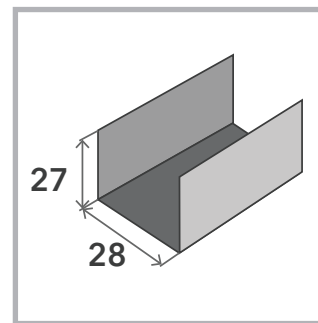
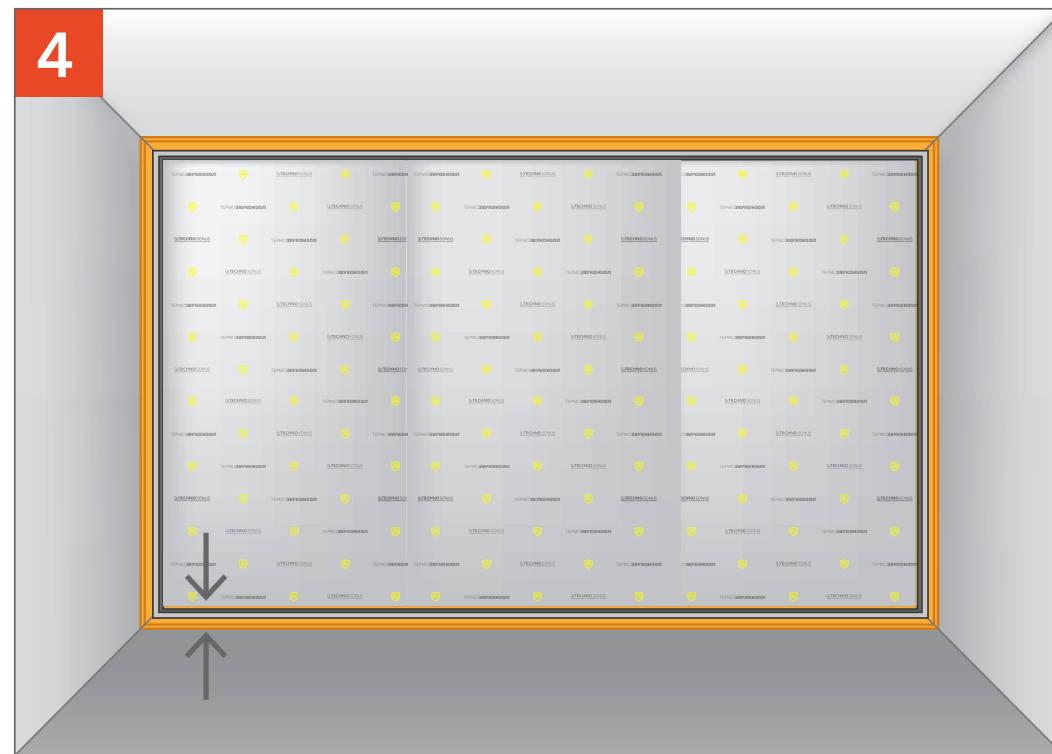
Оклеиваем лентой СтопЗвук V100 периметр стены с помощью виброгерметика Сонетик или клея Баутгер.

Отмеряем ТермоЗвукоИзол.

ЗВУКОИЗОЛЯЦИЯ СТЕНЫ «СТАНДАРТ М»

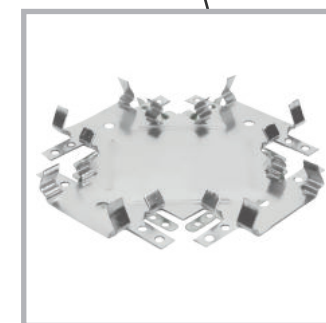
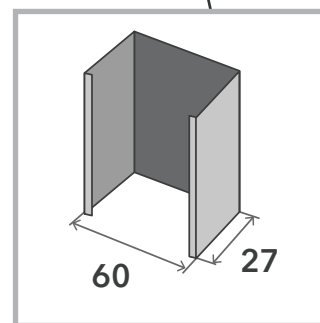
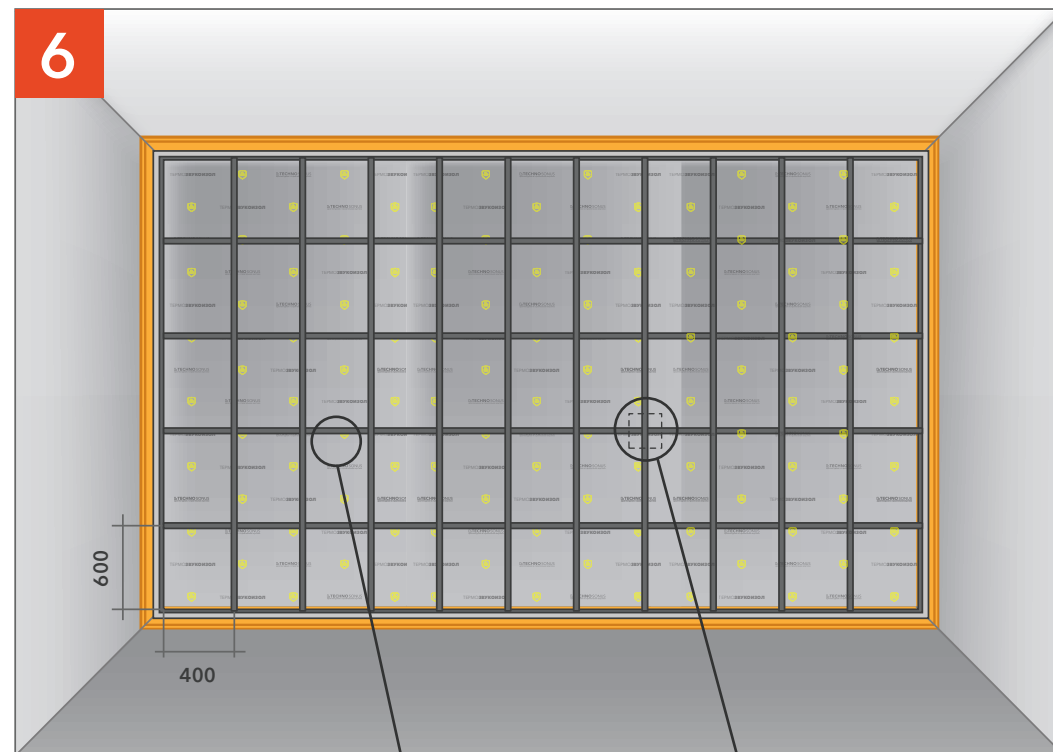
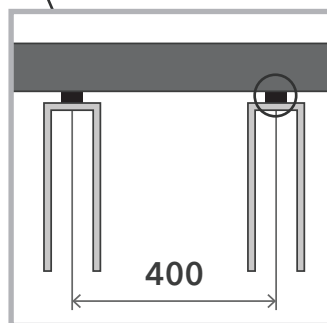
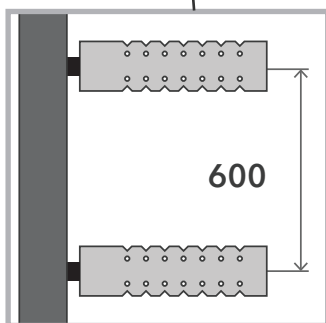
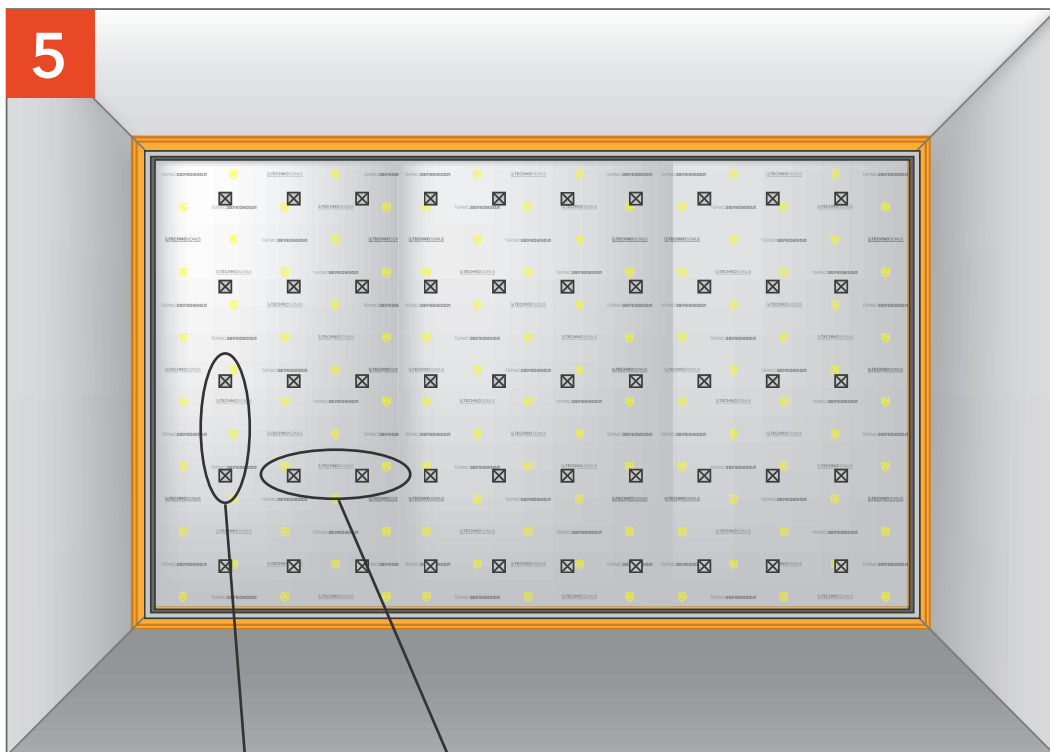


5-10 см



Наклеиваем ТермоЗвукоИзол на клей Баутгер.

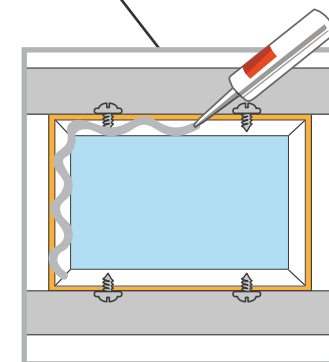
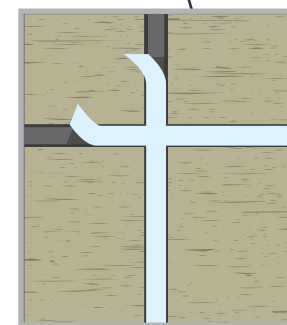
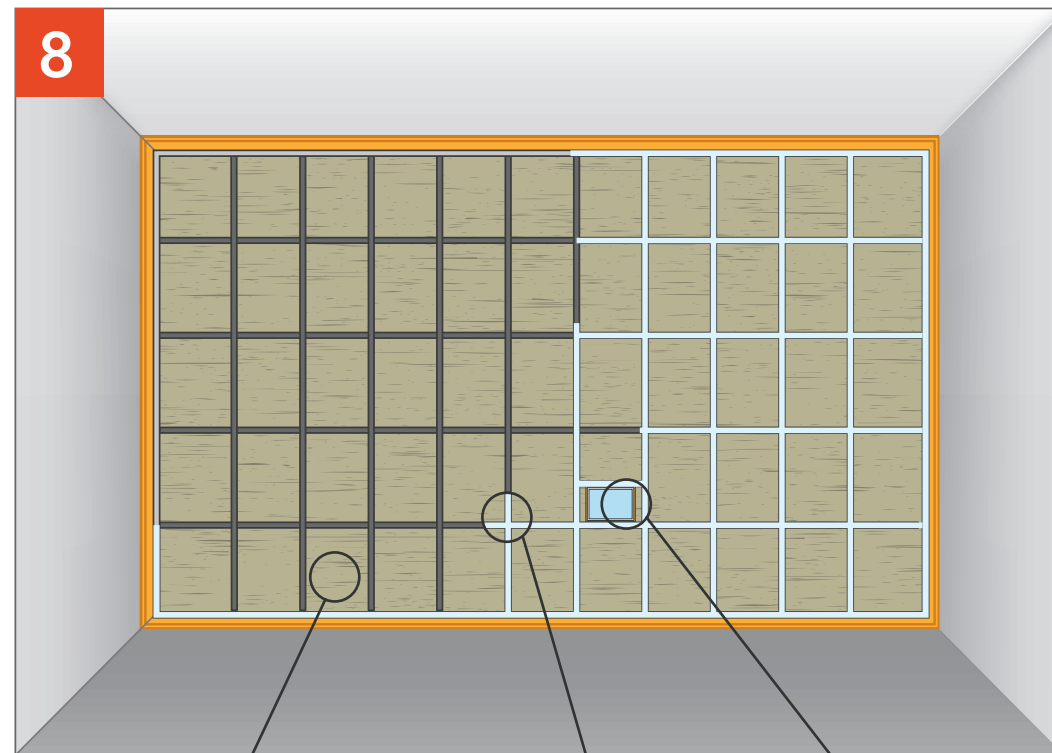
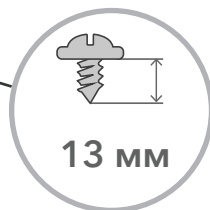
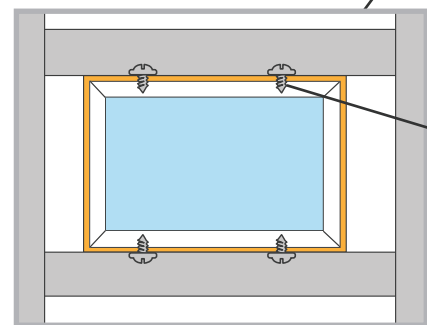
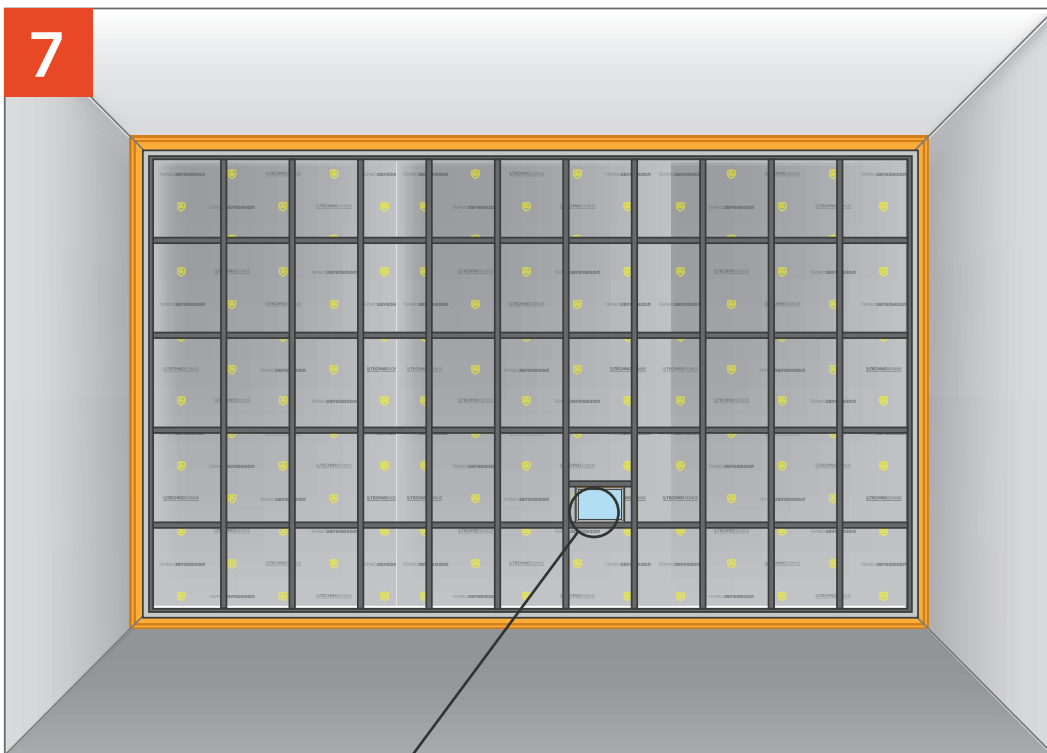
Фиксируем профиль, направляющий ПН через ленту СтопЗвук V100 с шагом 250-300 мм.



Крепим Виброподвесы с шагом 400 по горизонтали и 600 по вертикали.

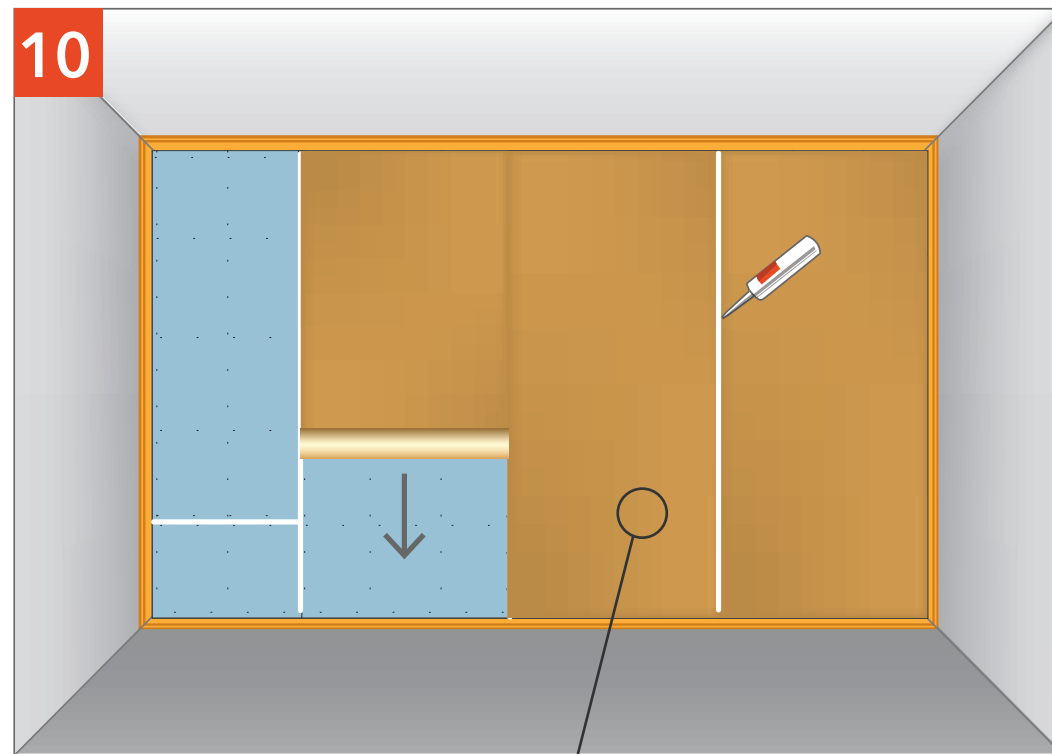
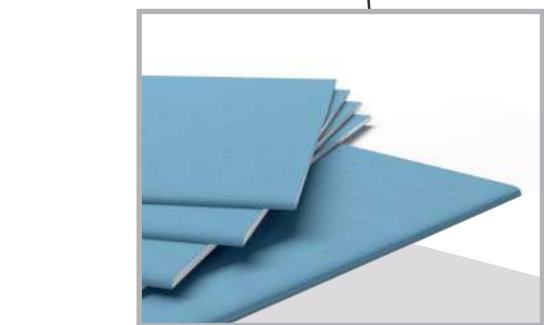
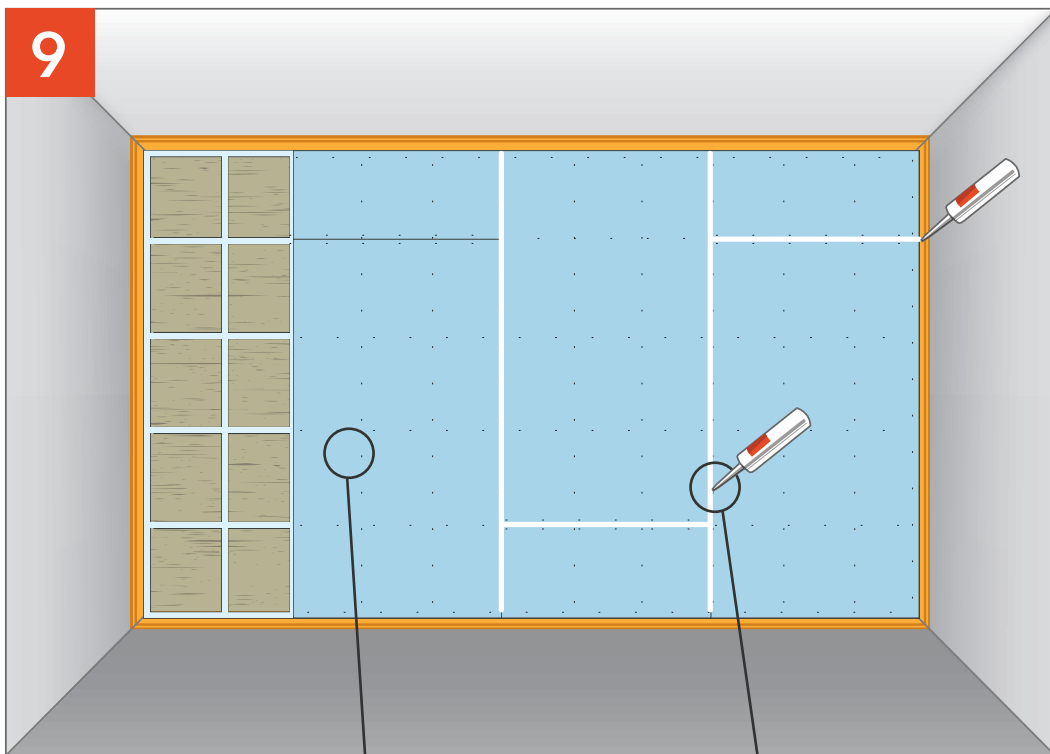
Крепим профиль ПП к виброподвесам и связываем между собой с помощью профиля соединительного (Краб).

ЗВУКОИЗОЛЯЦИЯ СТЕНЫ «СТАНДАРТ М»



Устанавливаем Подрозетник АкустикГипс Бокс в заранее подготовленный каркас из профиля.

Наклеиваем демпферную ленту на поверхность профиля, заполняем пространство плитами СтопЗвук БП.

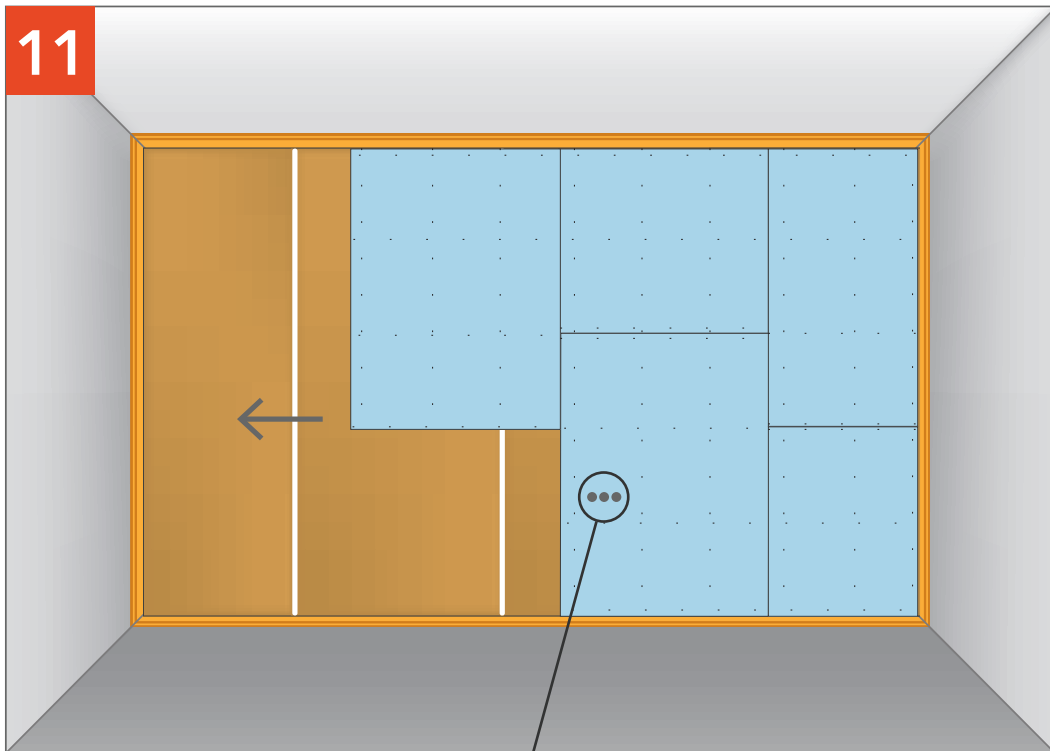


Обшиваем листами АкустикГипс ГКЛЗ, заполняем соединение листов виброакустическим герметиком Сонетик.

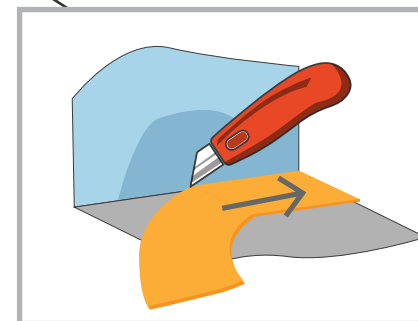
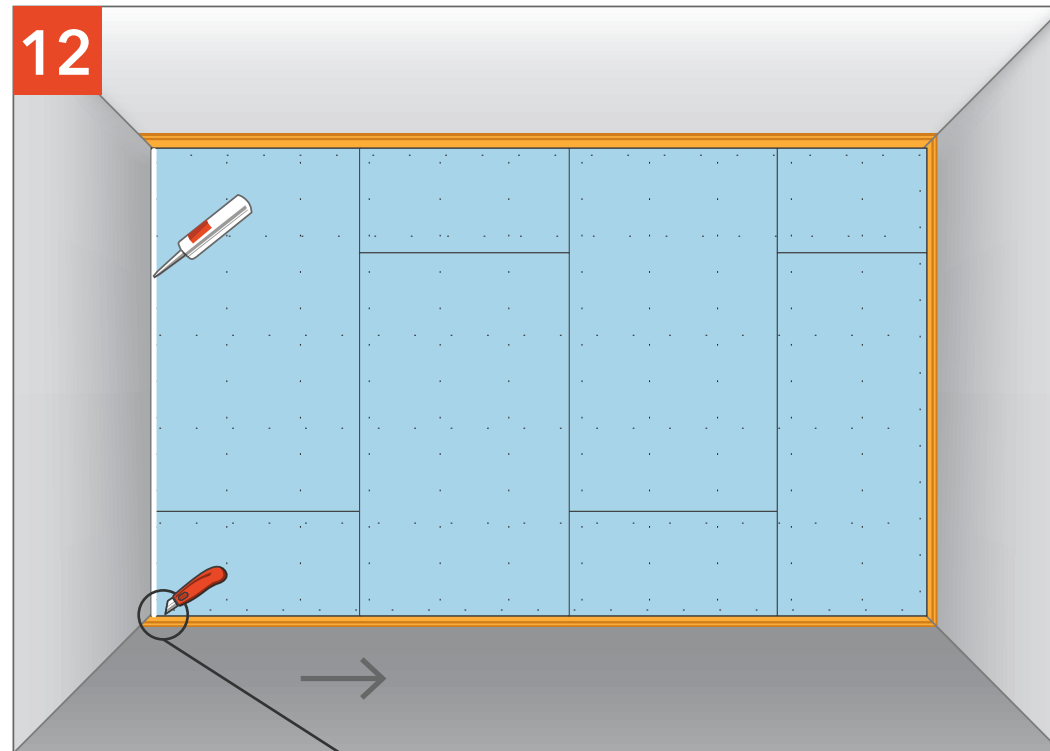
Наклеиваем мембрану и стыки герметизируем герметиком Сонетик.

ЗВУКОИЗОЛЯЦИЯ СТЕНЫ «СТАНДАРТ М»

11



12



Обшиваем вторым слоем АкустикГипс ГКЛЗ.

Удаляем излишки ленты СтопЗвук V100 и герметизируем периметр виброакустическим герметиком Сонетик.

СТАНДАРТ М1

из Альбома типовых технических решений ТехноСонус и НИИСФ
версия ТС/01.2020/РД/С/Р4 тип ТС-2.4

комплектующие:

- Мат для звукоизоляции ТермоЗвукоИзол
- Профиль АкустикГипс Усиленный ППН 27/28
- Профиль АкустикГипс Усиленный ПП 60/27
- Виброподвес Сонокреп
- Соединитель одноуровневый для АкустикГипс (краб) ПП 60/27
- Лента вибродемпфирующая V-100
- Лента уплотнительная
- АкустикГипс ГКЛЗ
- АкустикГипс М1
- Плита шумопоглощающая СтопЗвук БП/Эко
- Виброшайба
- Саморезы ТС-ХТН 3.9x38/41, ТС-М 3.9x55
- ТС-ММ 4,2x13, ТС-ДГ 6/60
- Герметик Сонетик виброакустический
- Клей Баутгер



ТОЛЩИНА
СИСТЕМЫ
73,5 мм



СНИЖЕНИЕ
ВОЗДУШНОГО ШУМА
Rw = 65-68 дБ



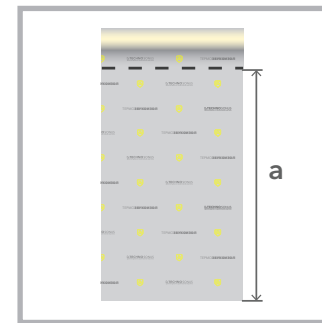
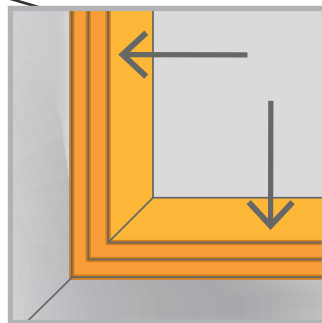
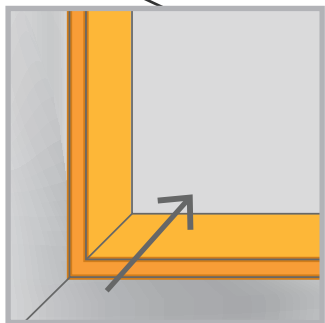
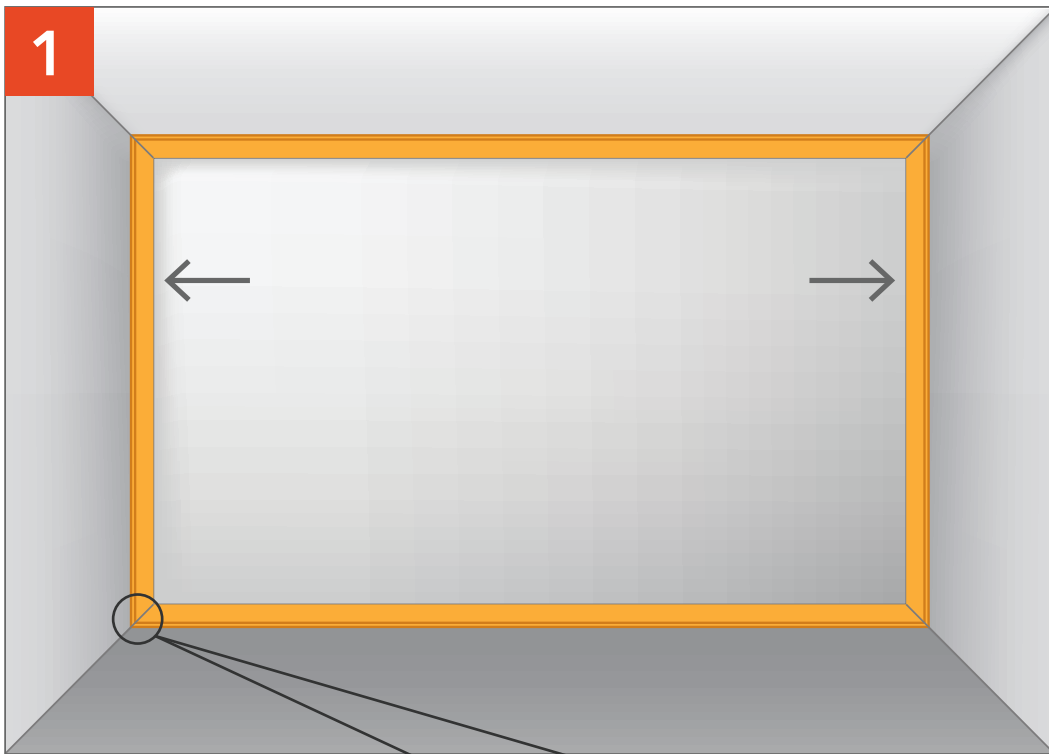
ДОБАВКА
ЗВУКОИЗОЛЯЦИИ
▲ Rw = 20-18 дБ

*Современная эффективная система звукоизоляции.
Обеспечивает помещение акустическим комфортом
благодаря защите от бытового воздушного шума и значи-
тельному ослаблению структурного шума*

* В состав системы не включены фиксирующие крепежные элементы для виброподвесов. Фиксирующие крепежные элементы подбираются самостоятельно в зависимости от состава основания стены, функциональности помещения и требованиям к безопасности.



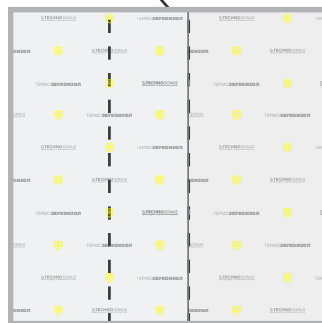
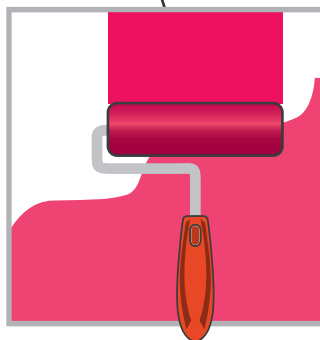
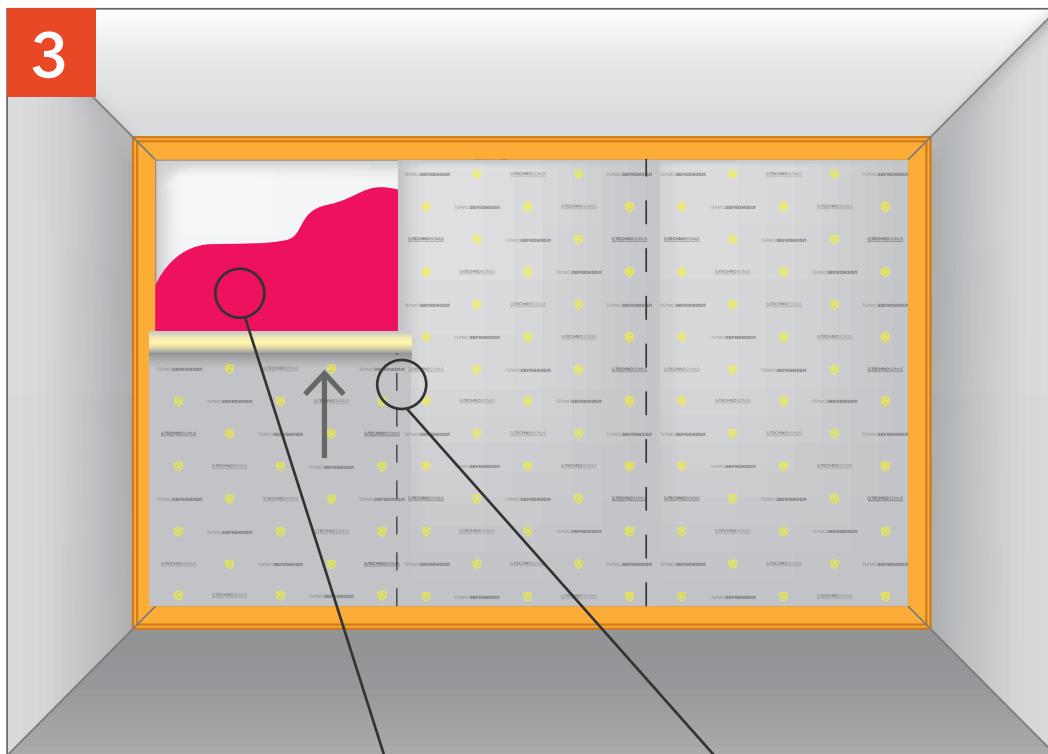
1. АКУСТИКГИПС (ГКЛЗ)
2. АКУСТИКГИПС М1
3. ШУМОПОГЛОЩАЮЩИЕ ПЛИТЫ СТОПЗВУК
4. УПЛОТНИТЕЛЬНАЯ ЛЕНТА
5. ВИБРОПОДВЕС СОНОКРЕП
6. КАРКАС
7. ТЕРМОЗВУКОИЗОЛ
8. ЛЕНТА СТОПЗВУК V100



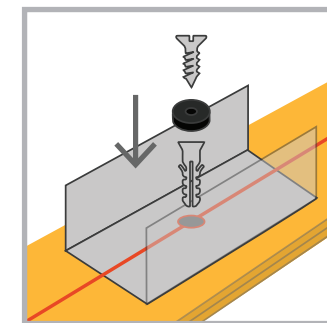
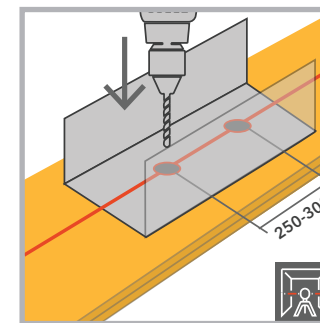
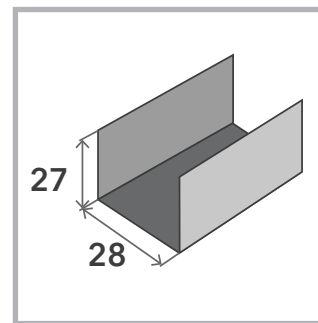
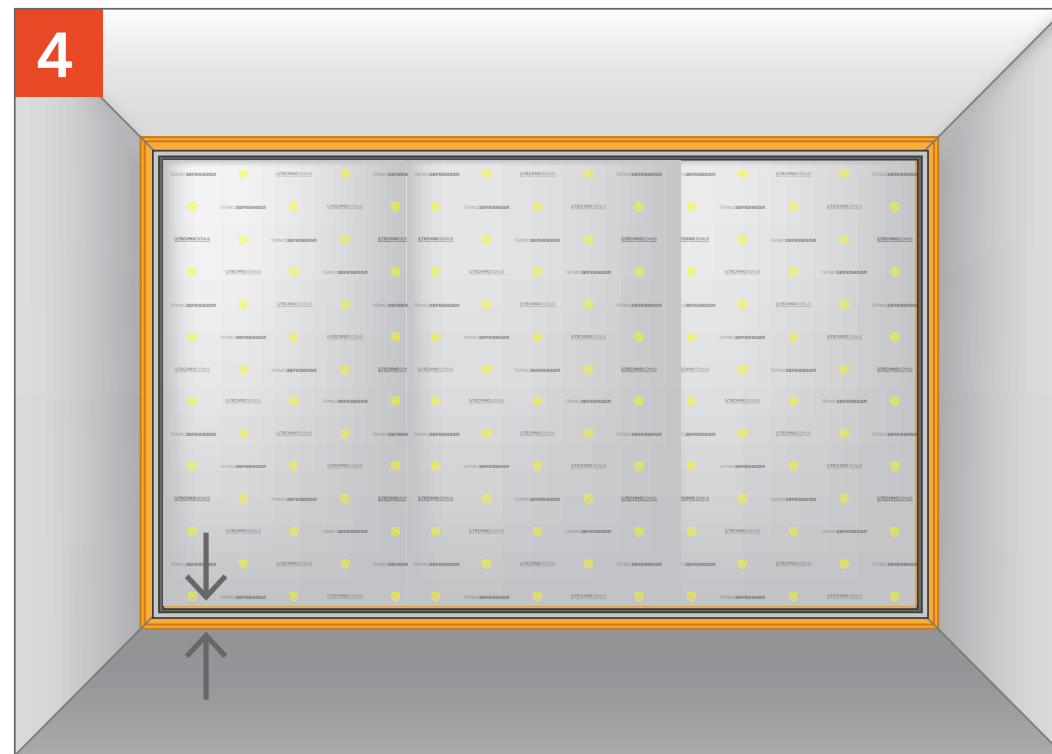
Оклеиваем лентой СтопЗвук V100 периметр стены с помощью виброгерметика Сонетик или клея Баутгер.

Отмеряем ТермоЗвукоИзол.

ЗВУКОИЗОЛЯЦИЯ СТЕНЫ «СТАНДАРТ М1»

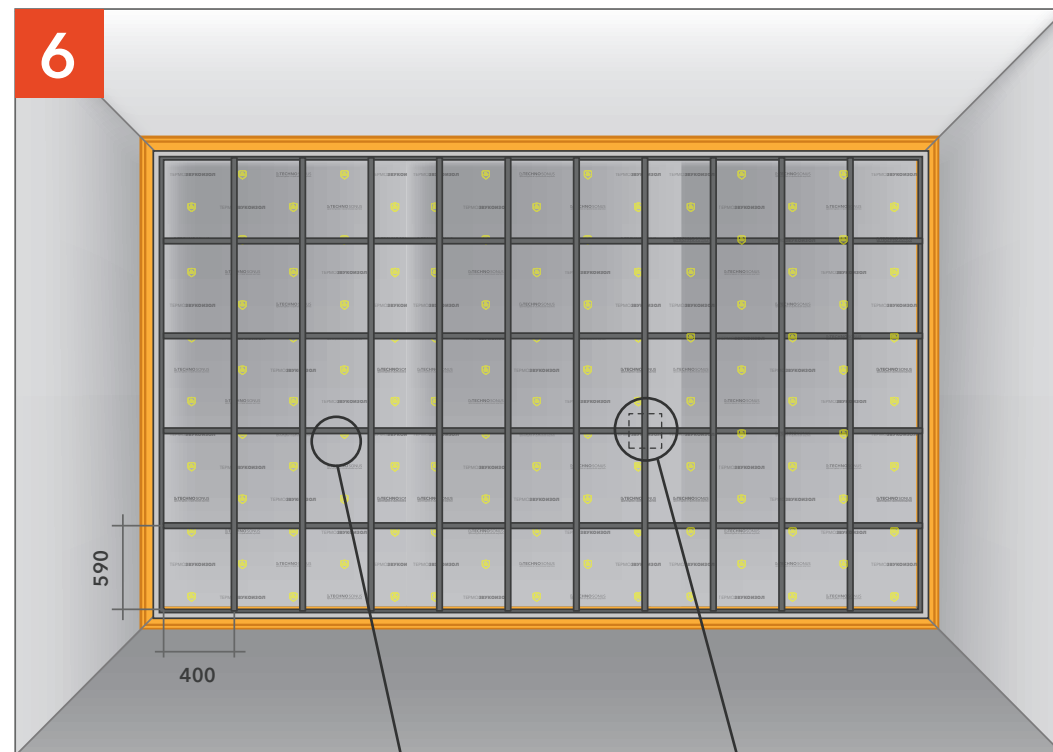
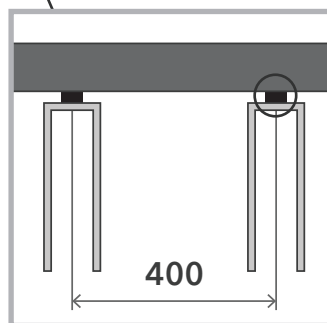
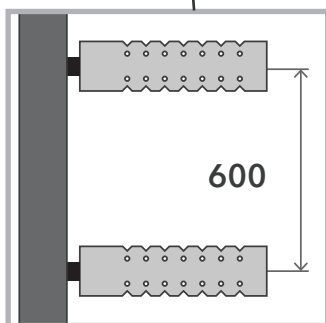
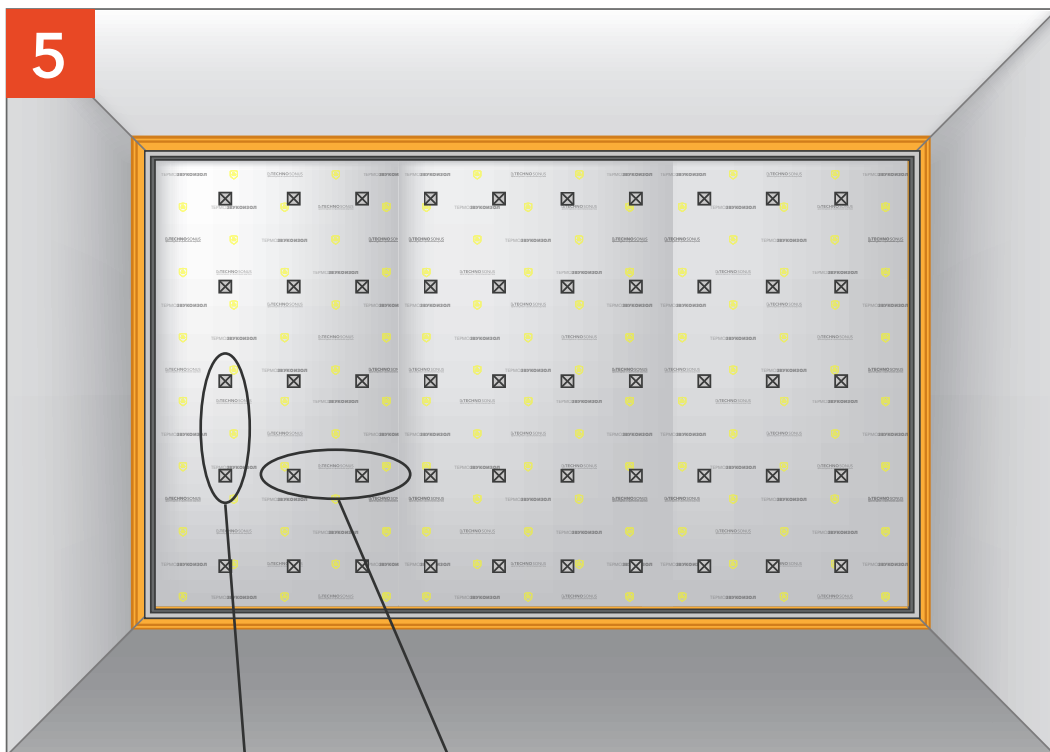


5-10 см



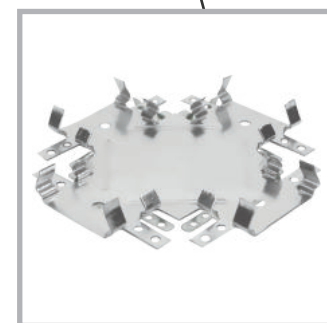
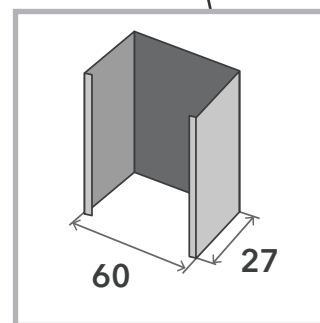
Наклеиваем ТермоЗвукоИзол на клей Баутгер.

Фиксируем профиль, направляющий ПН через ленту СтопЗвук V100 с шагом 250-300 мм.



590

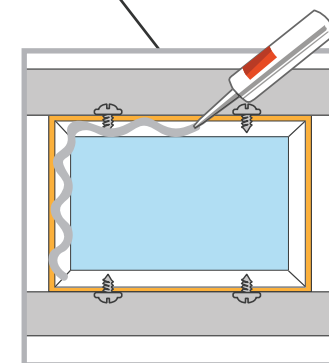
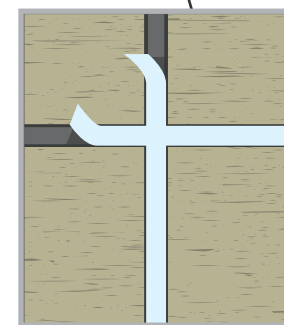
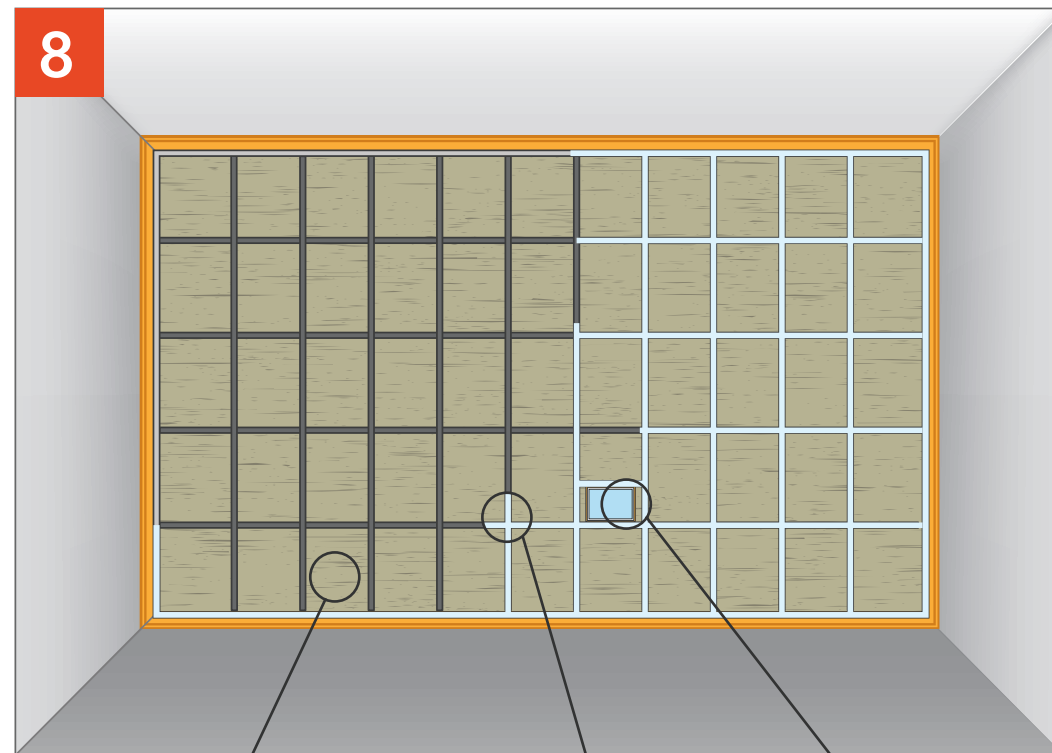
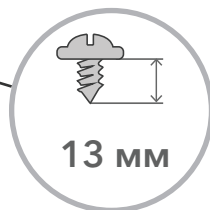
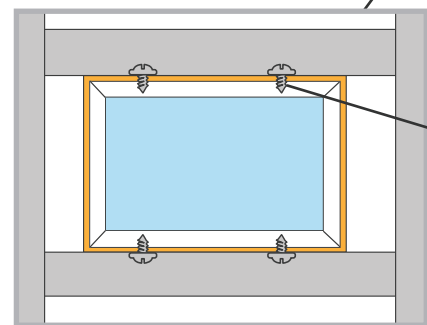
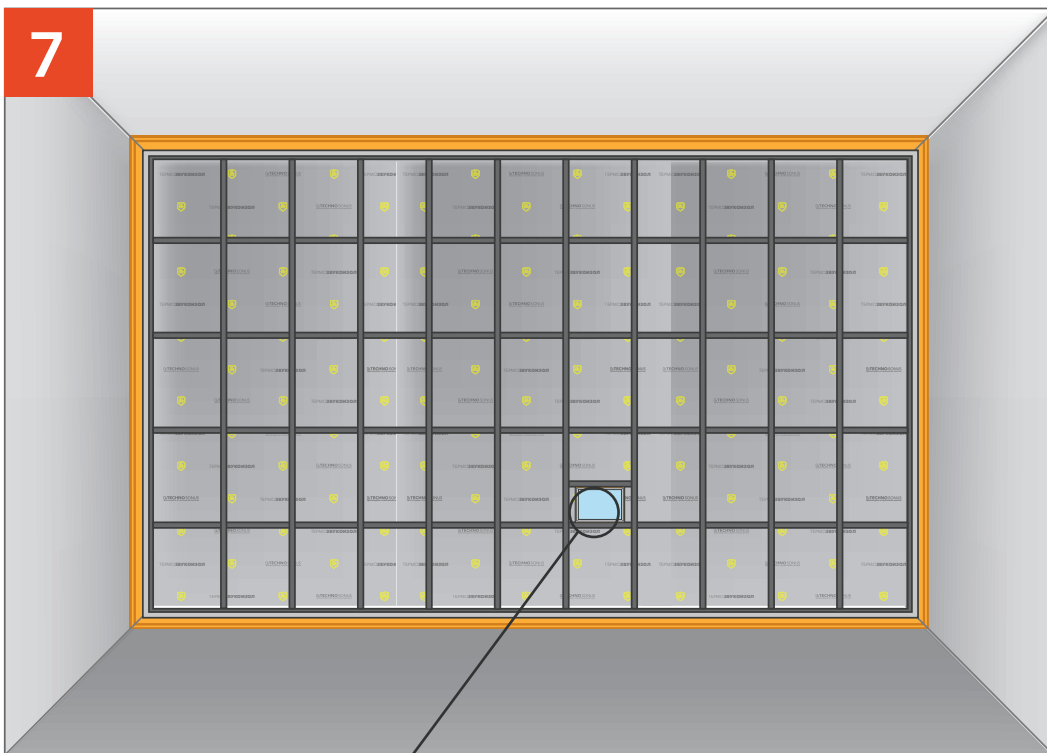
400



Крепим Виброподвесы с шагом 400 по горизонтали и 600 по вертикали.

Крепим профиль ПП к виброподвесам и связываем между собой с помощью профиля соединительного (Краб).

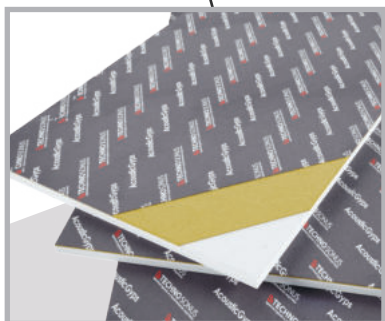
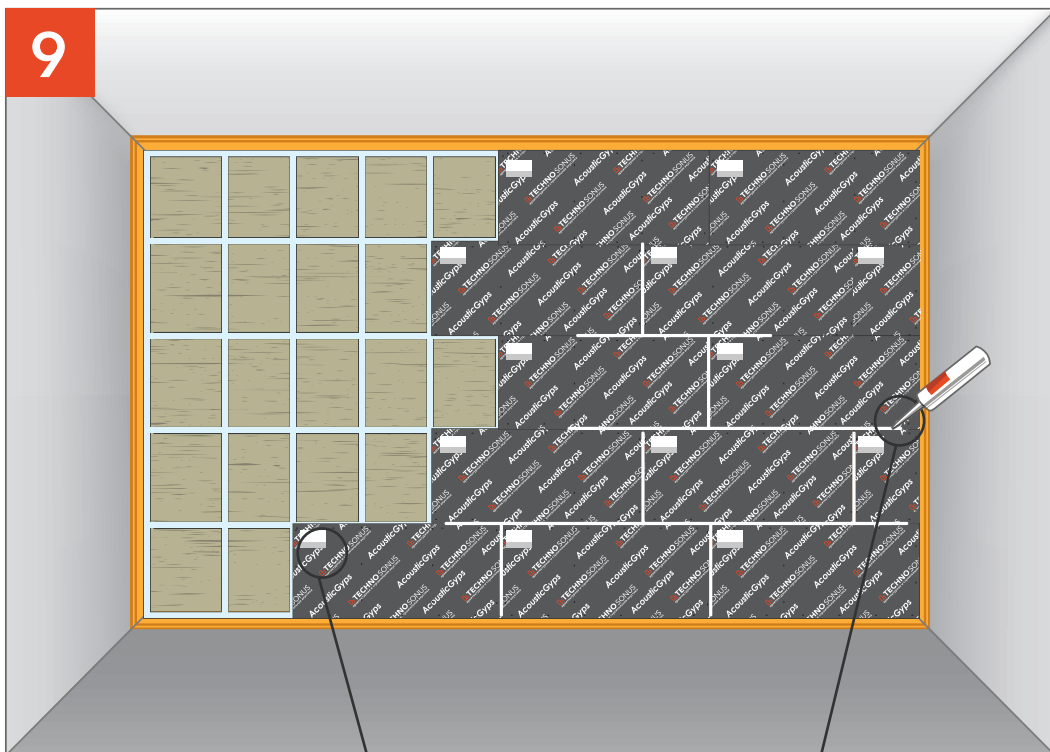
ЗВУКОИЗОЛЯЦИЯ СТЕНЫ «СТАНДАРТ М1»



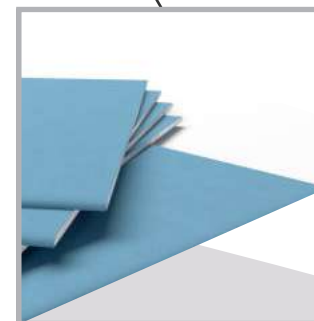
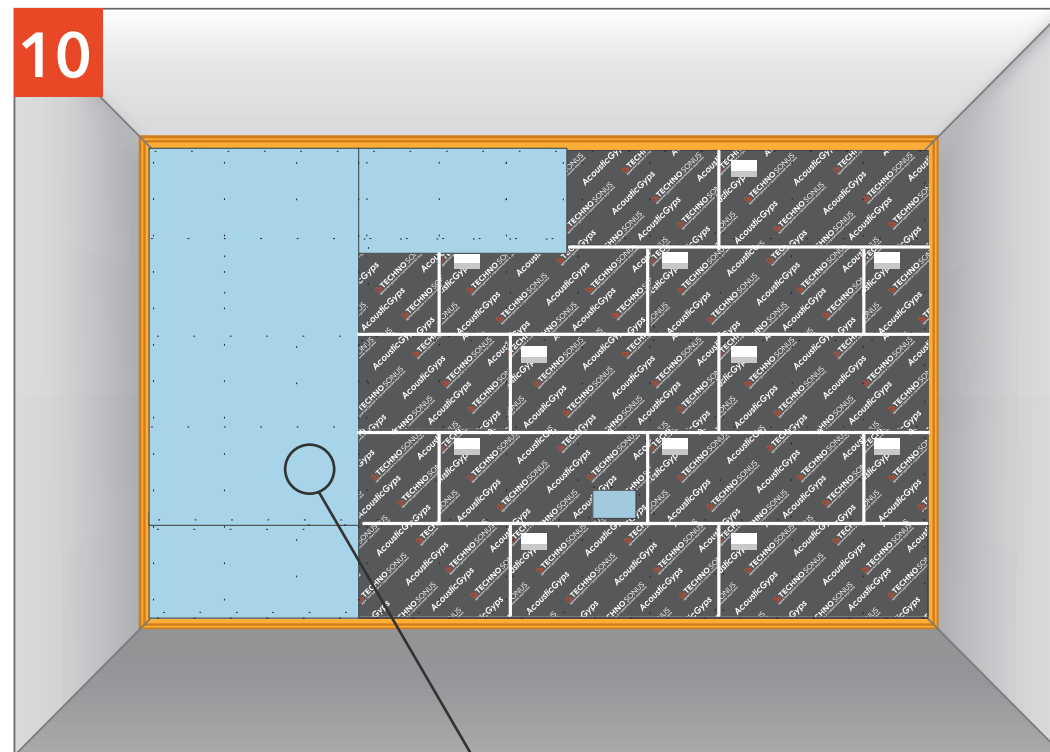
Устанавливаем Подрозетник АкустикГипс Бокс в заранее подготовленный каркас из профиля.

Наклеиваем демпферную ленту на поверхность профиля, заполняем пространство плитами СтопЗвук БП.

9



10



Обшиваем листами АкустикГипс М1, заполняя соединение листов виброакустическим герметиком Сонетик.

Обшиваем слоем АкустикГипс ГКЛЗ.

ПРЕМИУМ П

комплектующие:

- Мембрана Тексаунд (Tecsound FT)
- Профиль АкустикГипс Усиленный ППН 27/28
- Профиль АкустикГипс Усиленный ПП 60/27
- Виброподвес Сонокреп
- Соединитель одноуровневый для АкустикГипс (краб) ПП 60/27
- Лента вибродемпфирующая V-100
- Лента уплотнительная, лента Соноплат
- АкустикГипс ГКЛЗ
- Панель Соноплат Стандарт
- Плита шумопоглощающая СтопЗвук БП/Эко
- Виброшайба
- Саморезы ТС-ХТН 3.9x23/25, ТС-ХТН 3.9x38/41
- ТС-ММ 4,2x13, ТС-ДГ 6/60
- Герметик Сонетик виброакустический
- Клей Баутгер



ТОЛЩИНА
СИСТЕМЫ

69,5 мм



СНИЖЕНИЕ
ВОЗДУШНОГО ШУМА

Rw = 66-70 дБ



ДОБАВКА
ЗВУКОИЗОЛЯЦИИ

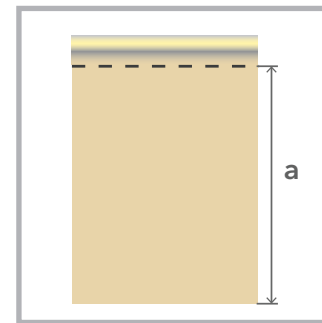
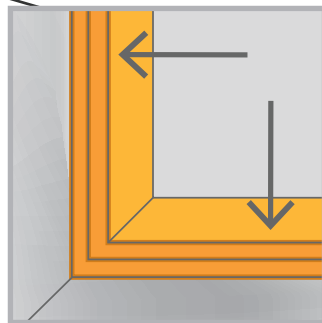
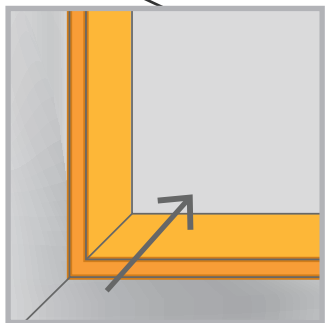
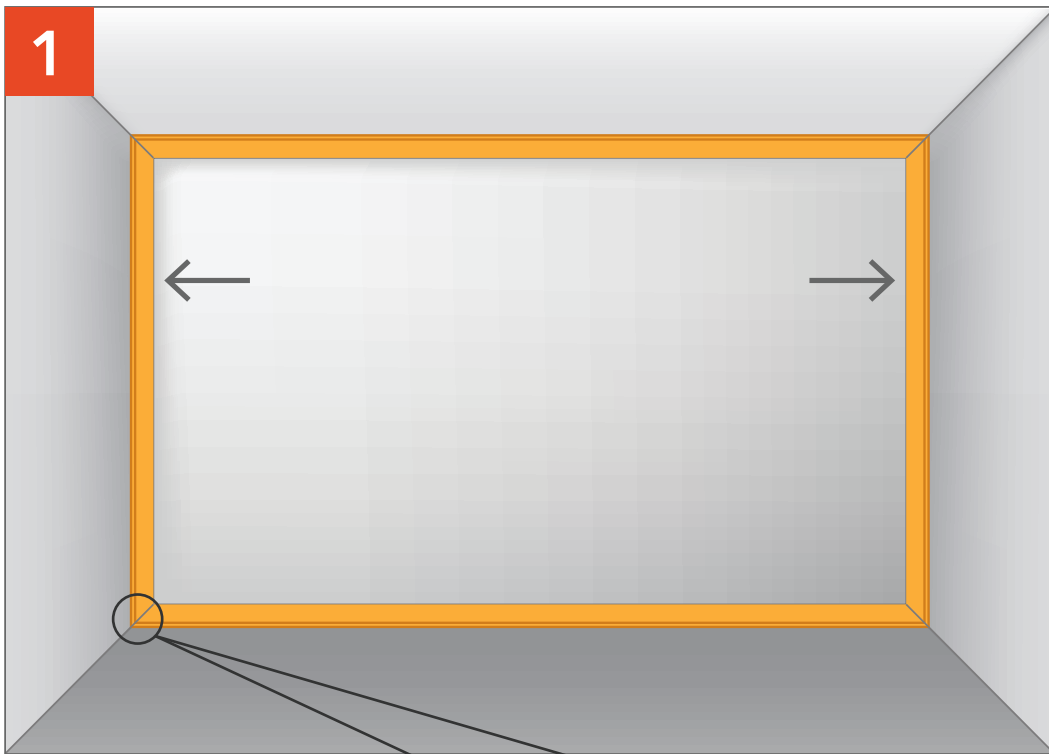
▲ Rw = 21-20 дБ

Эффективная система с максимальным показателем шумопоглощения и звукоизоляции. Применяется как в жилых домах и квартирах высокого уровня комфортности, так и в специальных помещениях.

* В состав системы не включены фиксирующие крепежные элементы для виброподвесов. Фиксирующие крепежные элементы подбираются самостоятельно в зависимости от состава основания стены, функциональности помещения и требованиям к безопасности.



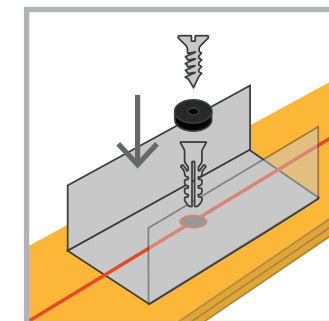
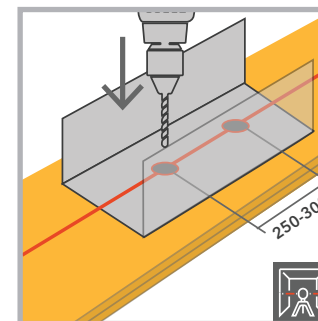
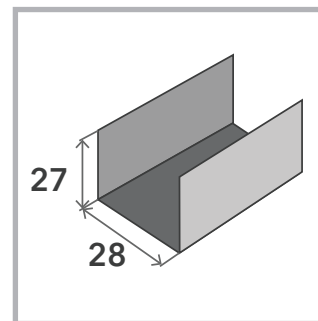
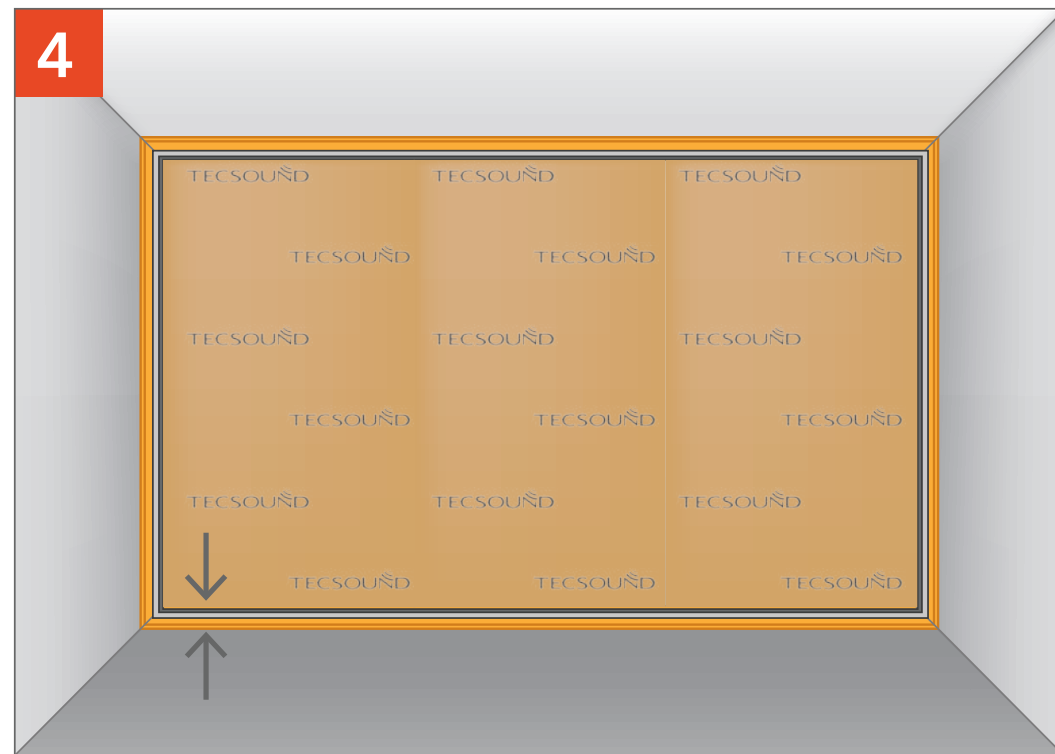
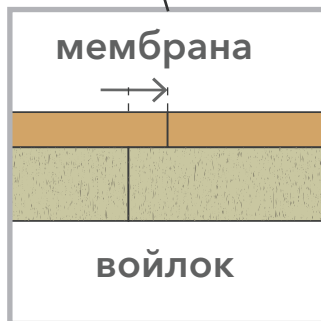
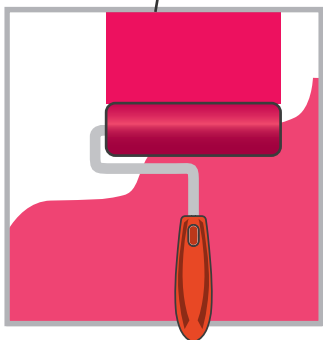
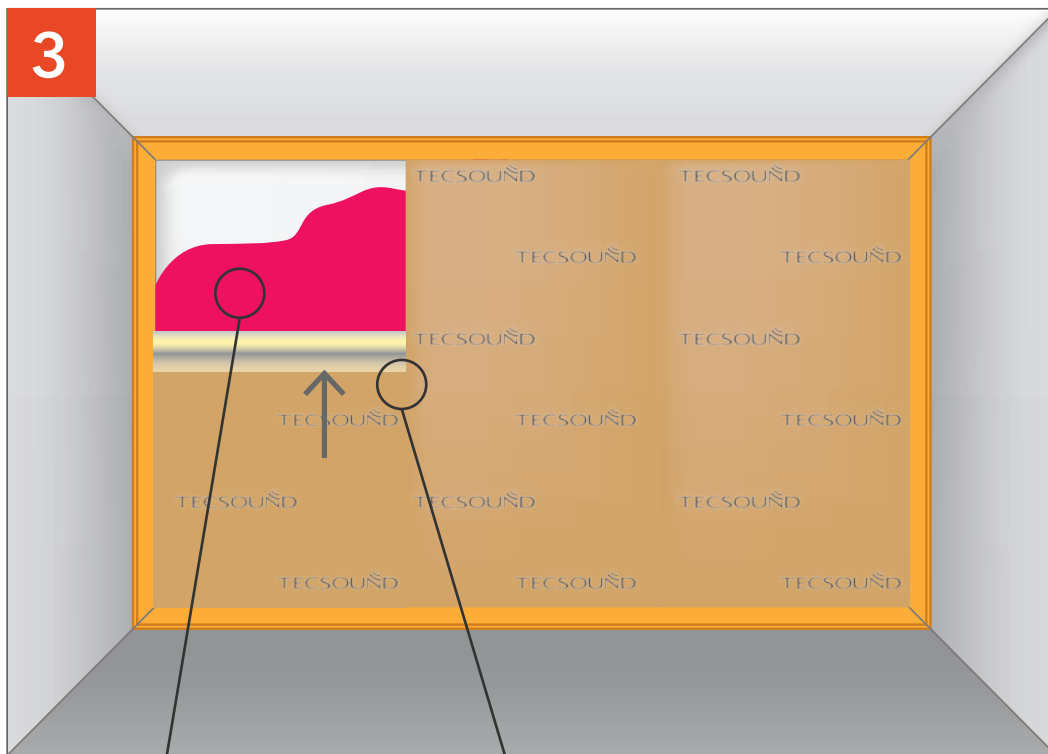
1. АКУСТИКГИПС (ГКЛЗ)
2. СОНОПЛАТ СТАНДАРТ
3. ШУМОПОГЛОЩАЮЩИЕ ПЛИТЫ СТОПЗВУК
4. УПЛОТНИТЕЛЬНАЯ ЛЕНТА
5. ВИБРОПОДВЕС СОНОКРЕП
6. КАРКАС
7. ТЕКСАУНД FT
8. ЛЕНТА СТОПЗВУК V100



Оклеиваем лентой СтопЗвук V100 периметр стены с помощью виброакустического герметика Сонетик или клея Баутгер.

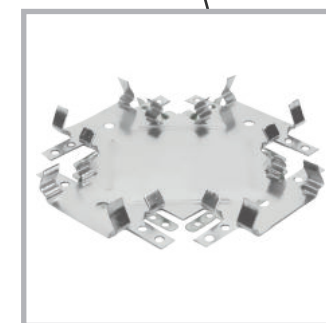
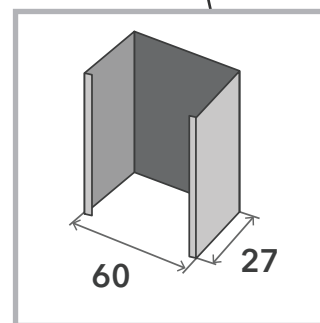
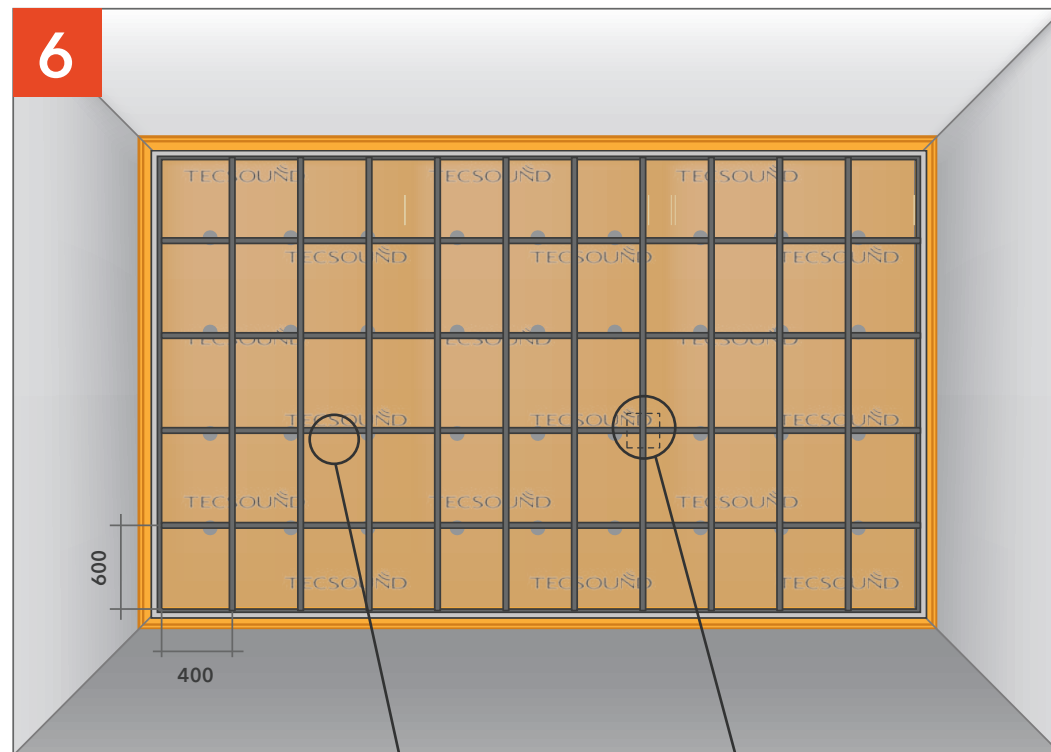
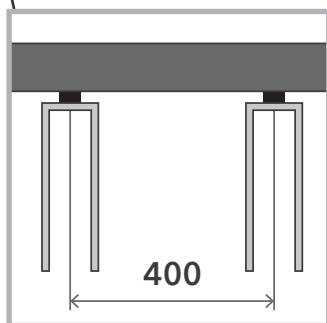
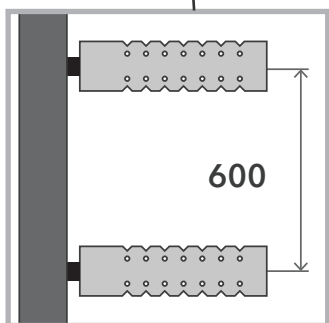
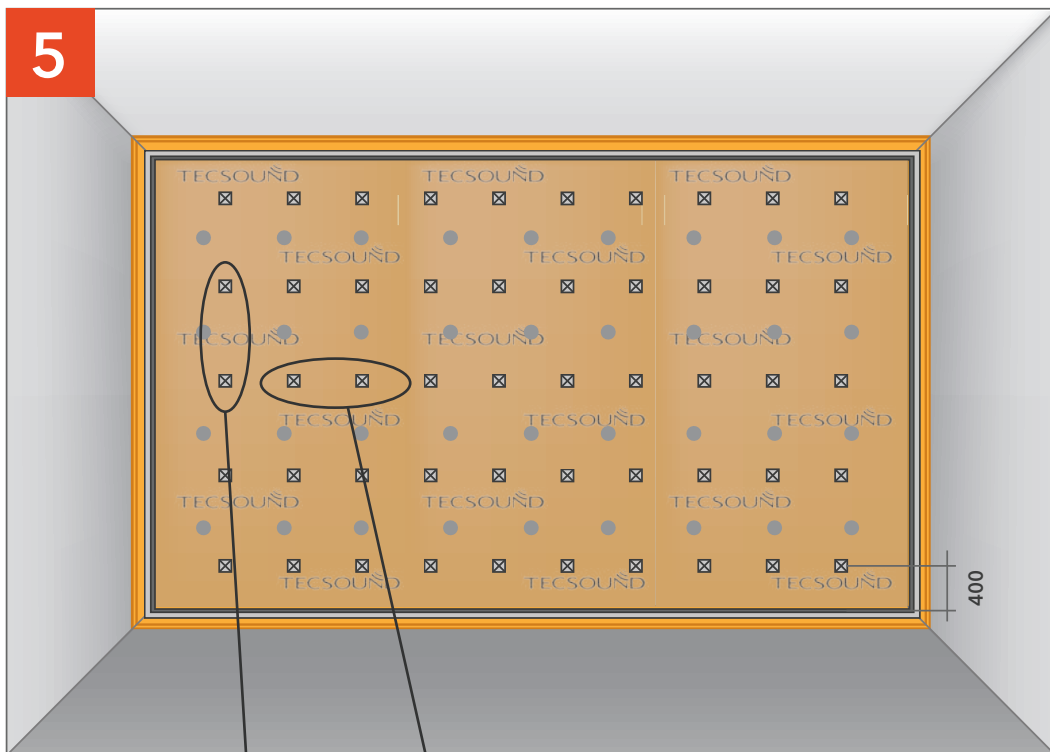
Отмеряем Тексаунд FT.

ЗВУКОИЗОЛЯЦИЯ СТЕНЫ «ПРЕМИУМ П»



Наклеиваем Тексаунд FT внахлёт на клей Баутгер.

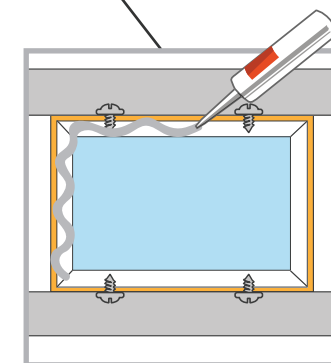
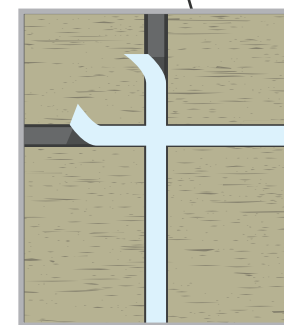
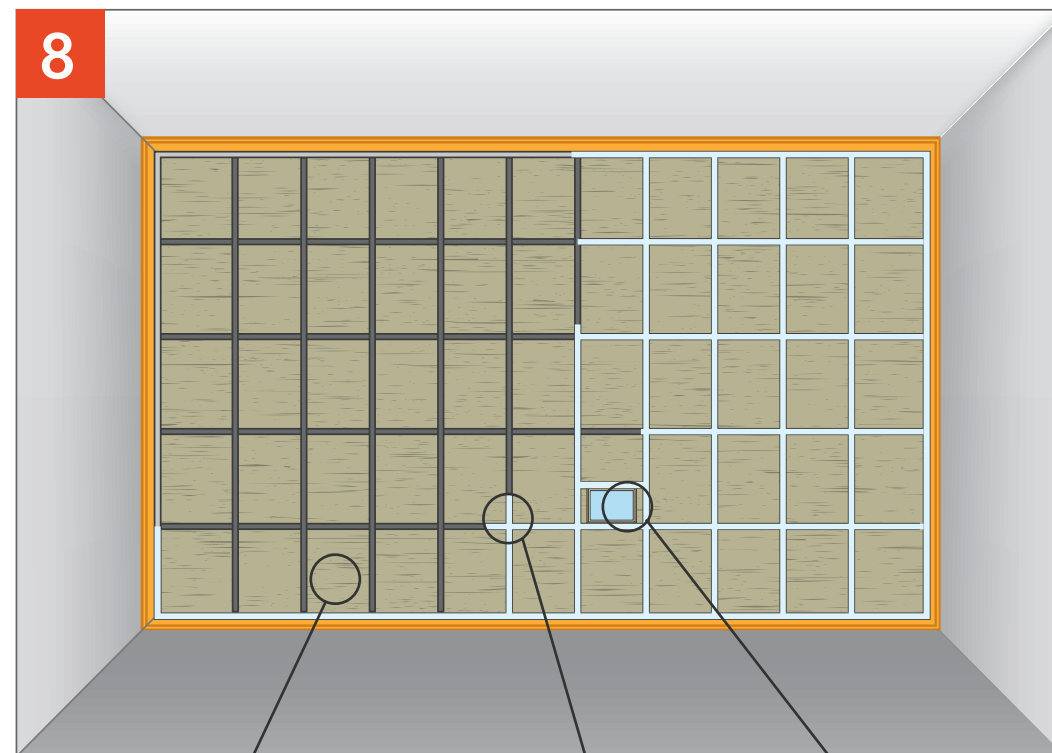
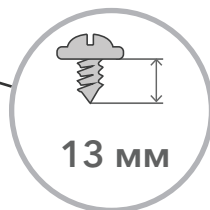
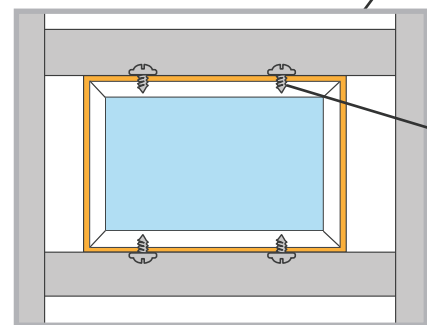
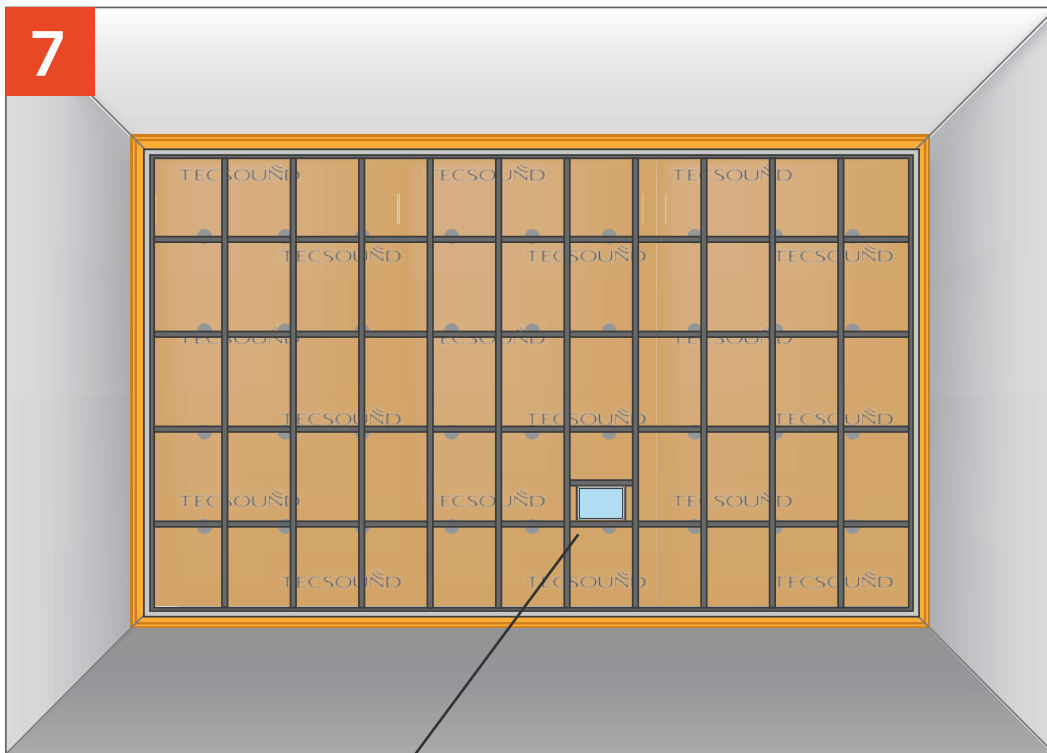
Фиксируем профиль ПН через ленту СтопЗвук V100 с шагом 250-300 мм.



Крепим Виброподвесы Сонокреп с шагом 400 мм по горизонтали и 600 мм по вертикали

Крепим профиль ПП к виброподвесам и связываем между собой с помощью соединителя одноуровневого (Краб).

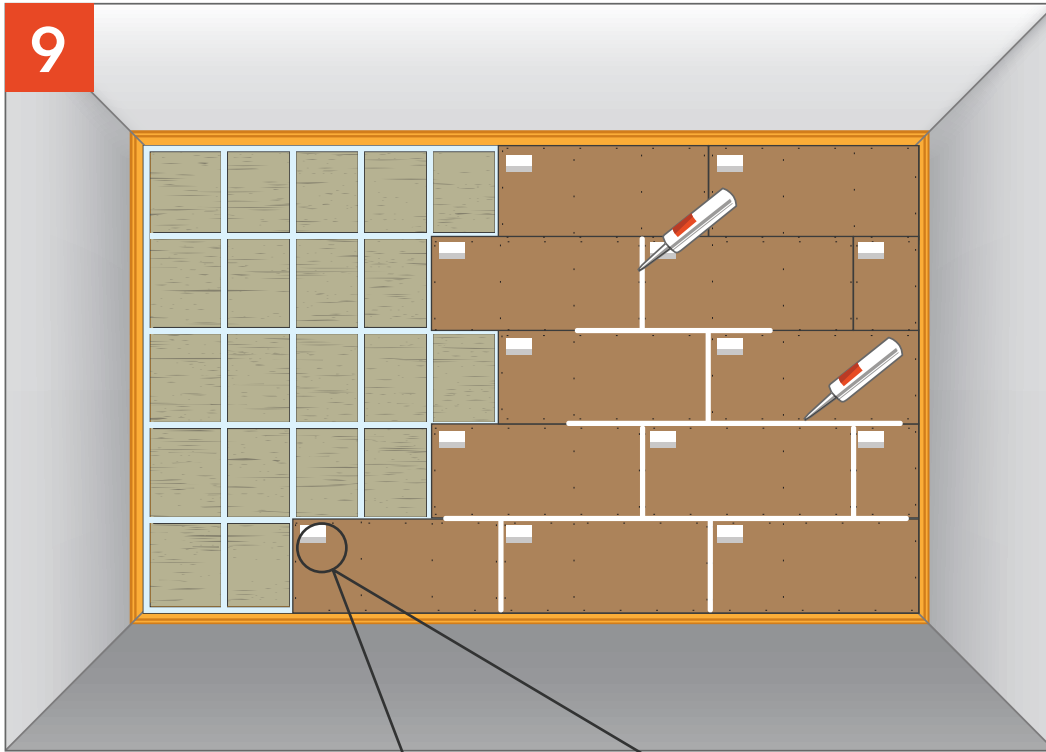
ЗВУКОИЗОЛЯЦИЯ СТЕНЫ «ПРЕМИУМ П»



Устанавливаем Подрозетник АкустикГипс Бокс в заранее подготовленный каркас из профиля.

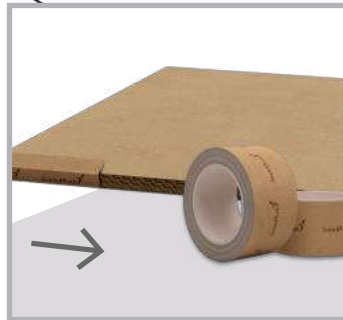
Наклеиваем демферную ленту на поверхность профиля, заполняем пространство плитами СтопЗвук БП.

9

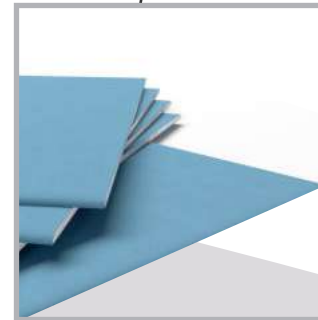
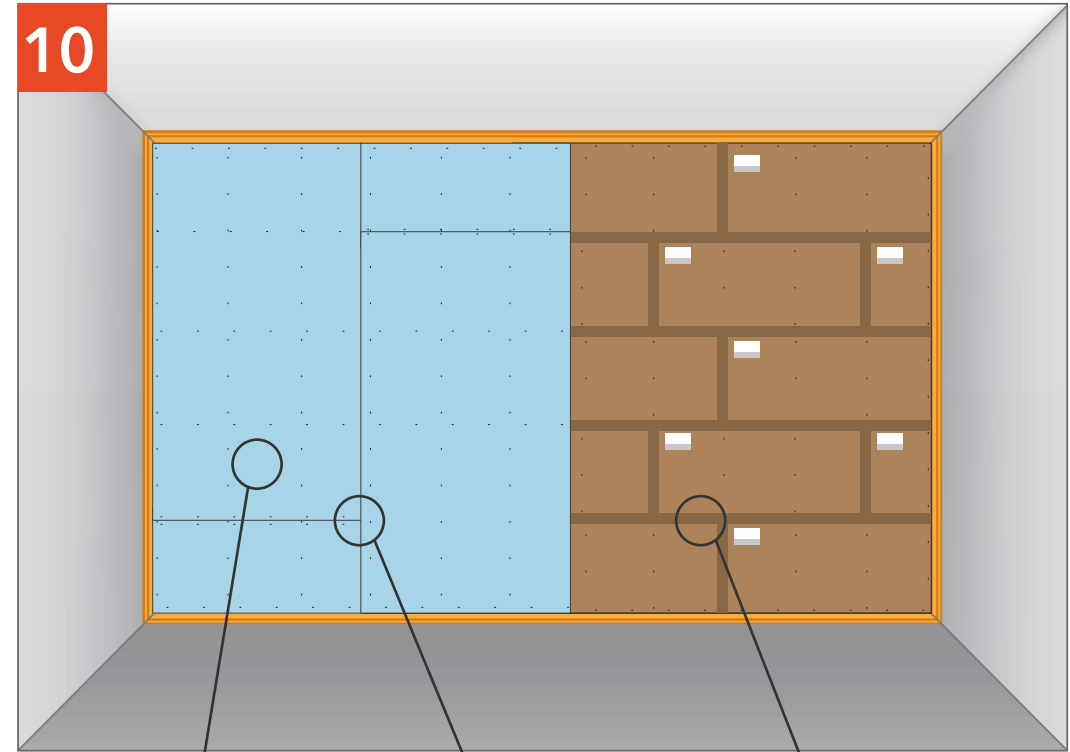


Соноплат Стандарт
мантируем
горизонтально.

Соноплат Стандарт +
мантируем
вертикально.



10



Мантируем панели Соноплат, заполяя соединения виброакустическим герметиком Сонетик.

Швы между панелями Соноплат проклеиваем лентой Соноплат, обшиваем слоем АкустикГипс ГКЛЗ.

ПРЕМИУМ М

комплектующие:

- Мембрана Тексаунд (Tecsound FT)
- Мембрана Тексаунд (Tecsound SY) / Звукоизол ВЭМ смк
- Профиль АкустикГипс Усиленный ППН 27/28
- Профиль АкустикГипс Усиленный ПП 60/27
- Виброподвес Сонокреп
- Соединитель одноуровневый для АкустикГипс (краб) ПП 60/27
- Лента вибродемпфирующая V-100
- Лента уплотнительная
- АкустикГипс ГКЛЗ
- Плита шумопоглощающая СтопЗвук БП/Эко
- Виброшайба
- Саморезы ТС-ХТН 3.9x23/25, ТС-ХТН 3.9x38/41
- ТС-ММ 4,2x13, ТС-ДГ 6/60
- Герметик Сонетик виброакустический
- Клей Баутгер



ТОЛЩИНА
СИСТЕМЫ

73,7 мм



СНИЖЕНИЕ
ВОЗДУШНОГО ШУМА

Rw = 69-72 дБ



ДОБАВКА
ЗВУКОИЗОЛЯЦИИ

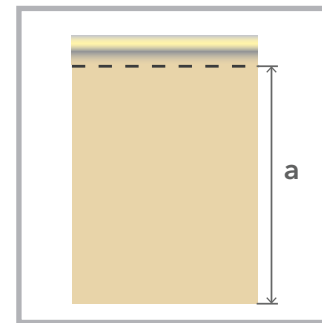
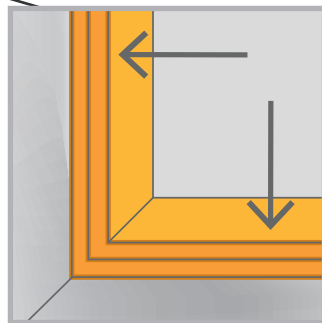
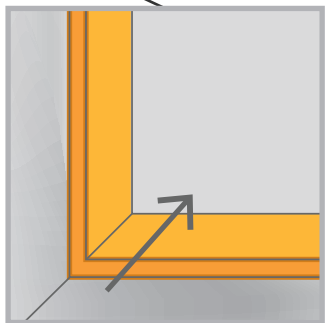
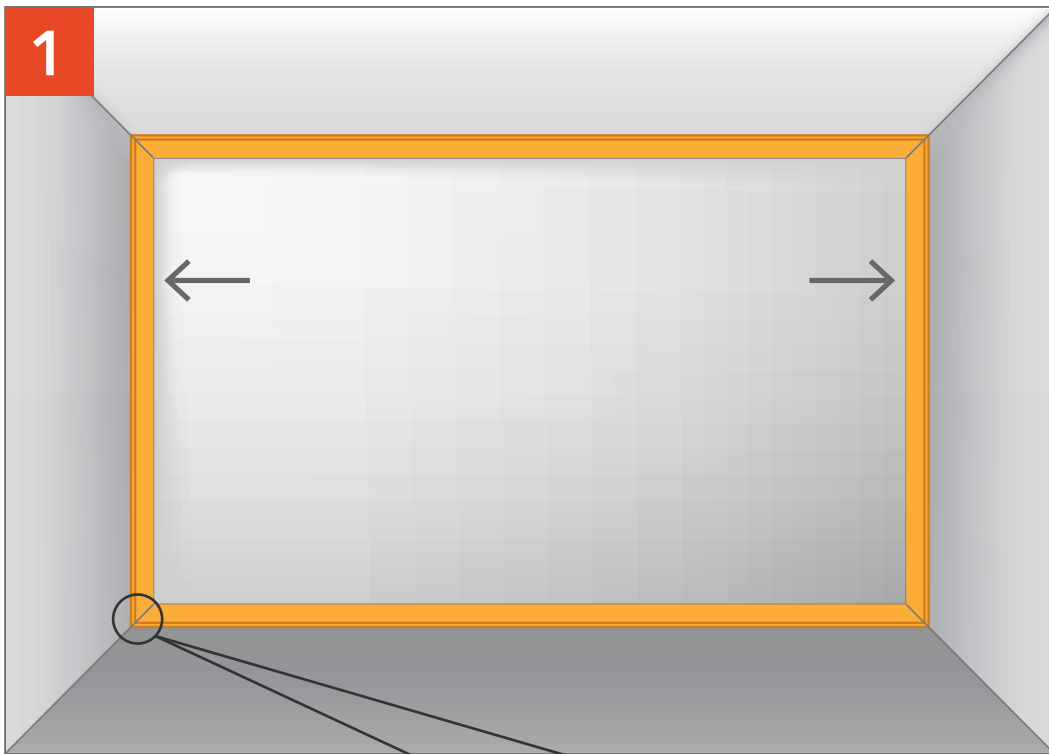
▲ Rw = 23-22 дБ

Эффективная система с максимальным показателем шумопоглощения и звукоизоляции. Применяется как в жилых домах и квартирах высокого уровня комфортности, так и в специальных помещениях.

* В состав системы не включены фиксирующие крепежные элементы для виброподвесов. Фиксирующие крепежные элементы подбираются самостоятельно в зависимости от состава основания стены, функциональности помещения и требованиям к безопасности.



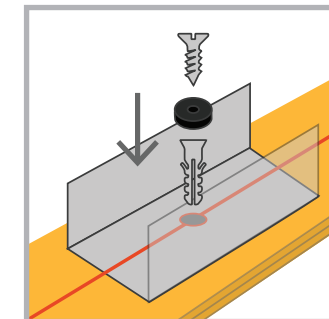
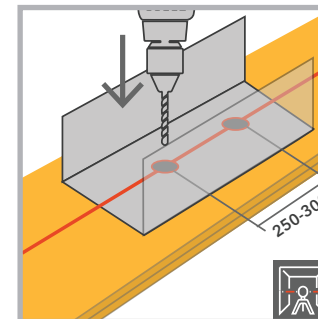
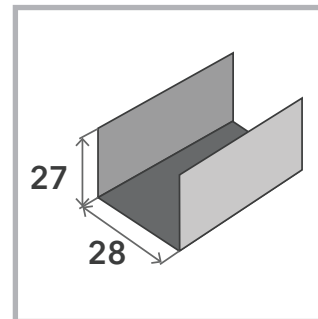
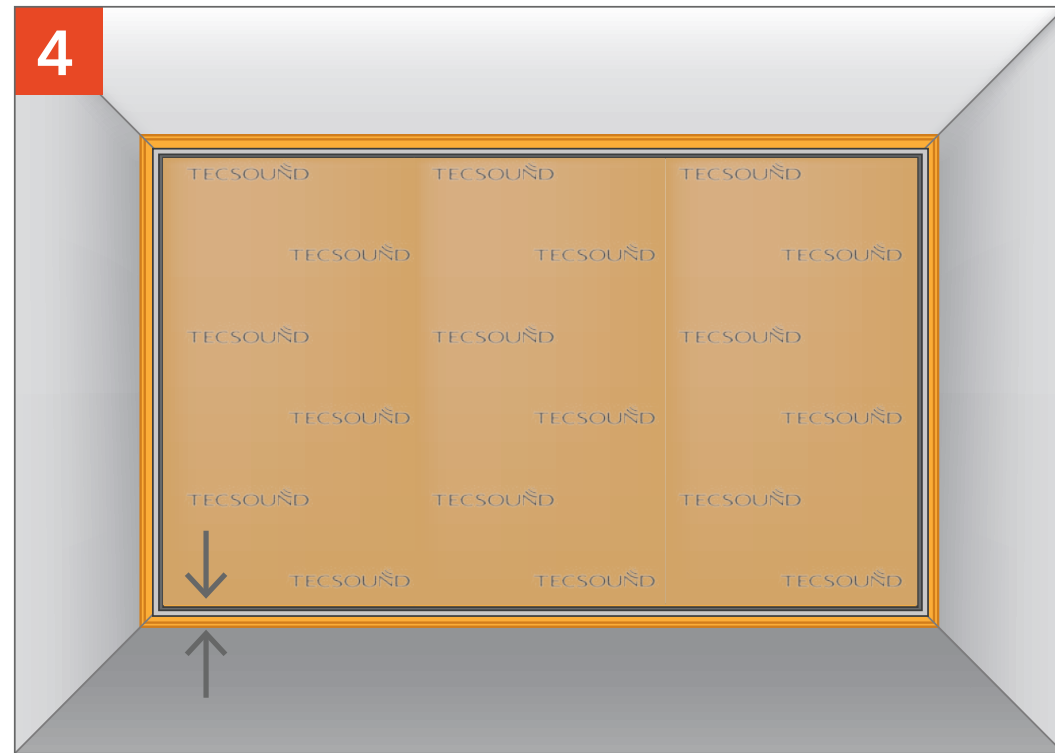
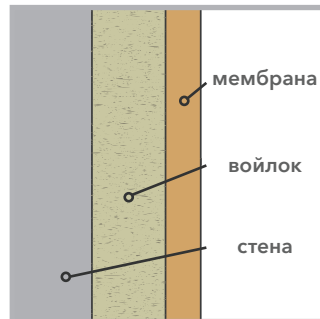
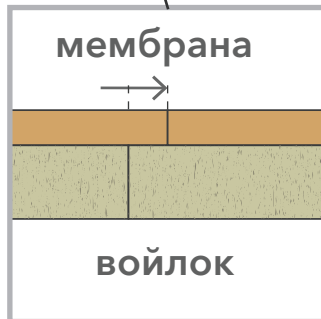
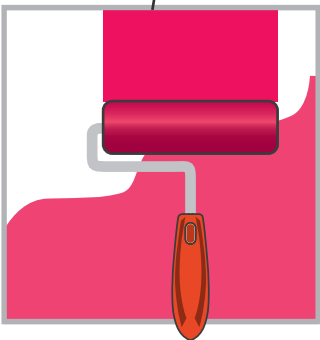
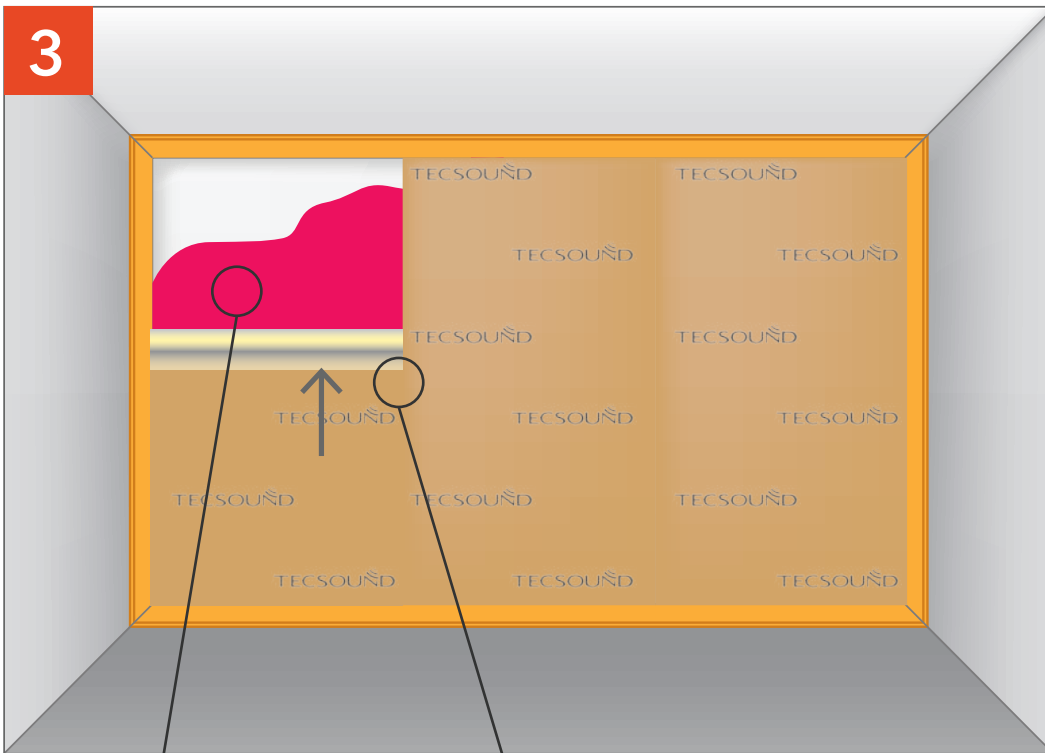
1. АКУСТИКГИПС (ГКЛЗ)
2. ТЕКСАУНД/ЗВУКОИЗОЛ ВЭМ
3. ШУМОПОГЛОЩАЮЩИЕ ПЛИТЫ СТОПЗВУК
4. УПЛОТНИТЕЛЬНАЯ ЛЕНТА
5. ВИБРОПОДВЕС СОНОКРЕП
6. КАРКАС
7. ТЕКСАУНД FT
8. ЛЕНТА СТОПЗВУК V100



Оклеиваем лентой СтопЗвук V100 периметр стены с помощью виброакустического герметика Сонетик или клея Баутгер.

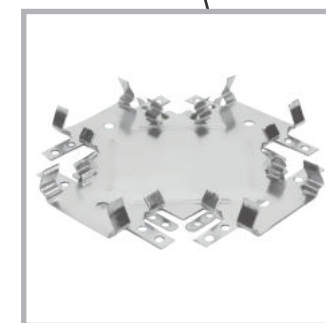
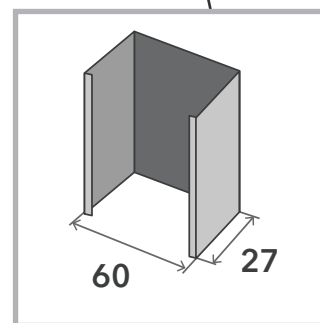
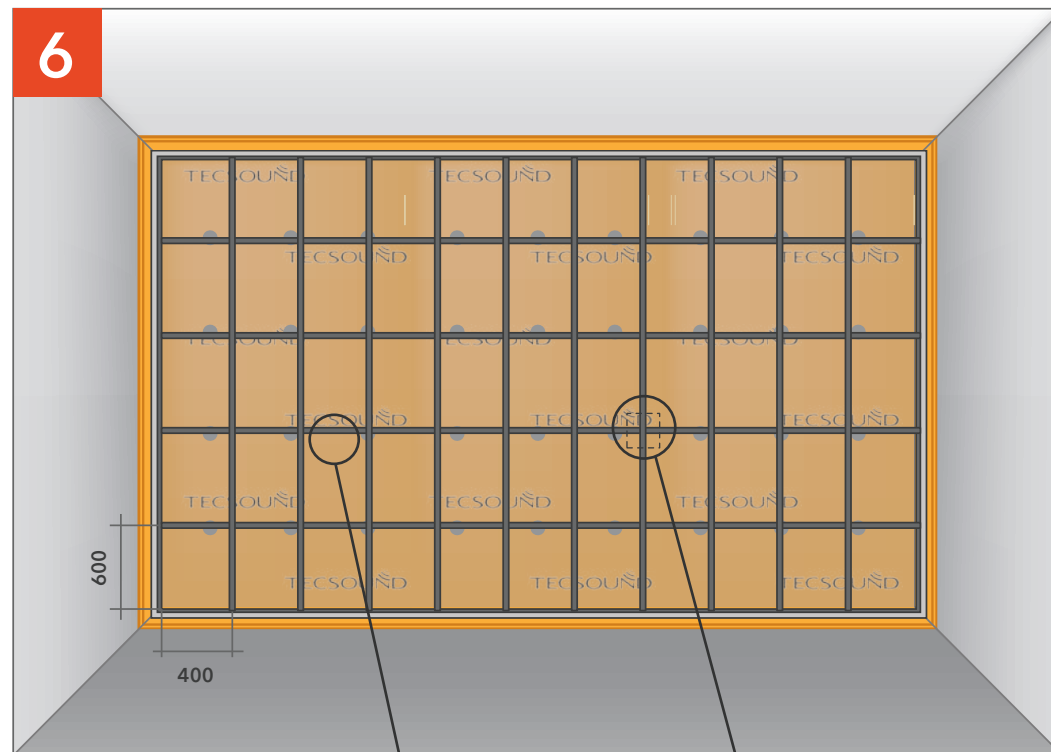
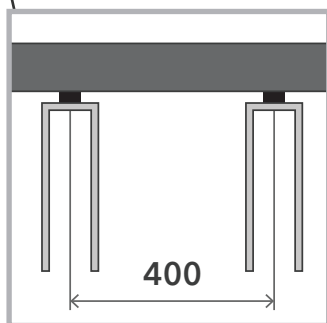
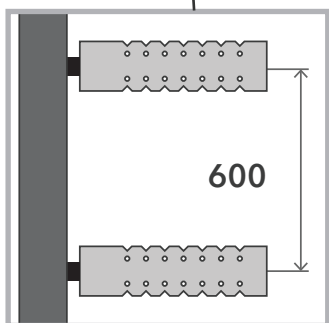
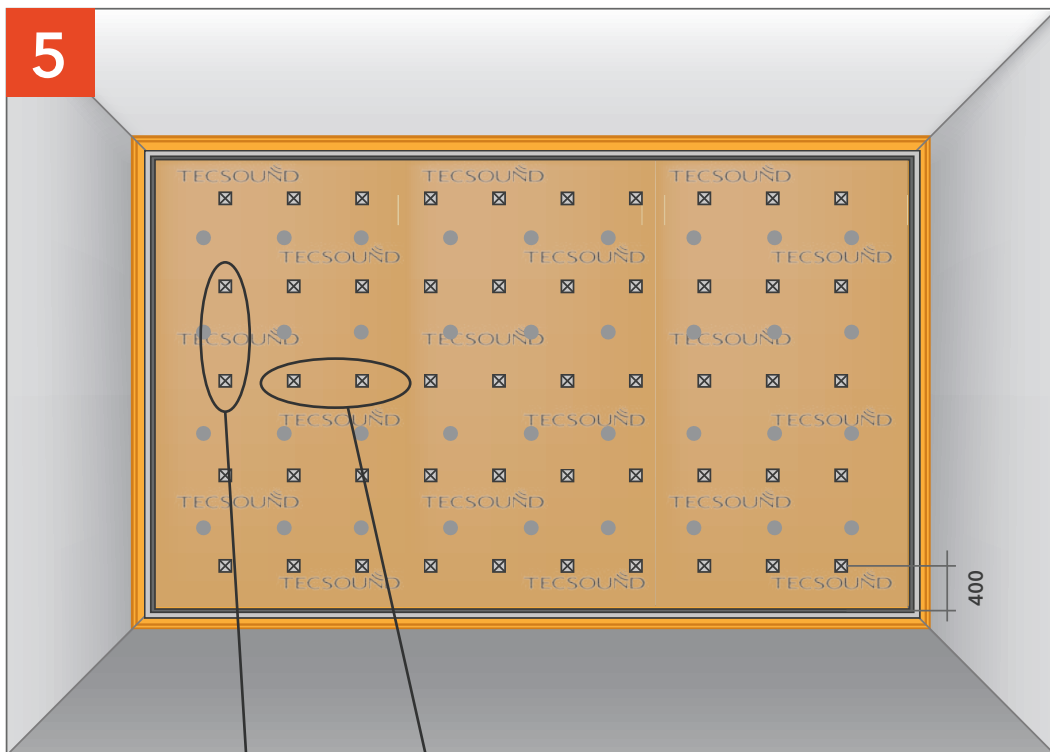
Отмеряем Тексаунд FT.

ЗВУКОИЗОЛЯЦИЯ СТЕНЫ «ПРЕМИУМ М»



Наклеиваем Тексаунд FT внахлёт на клей Баутгер.

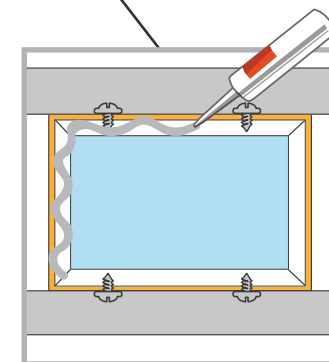
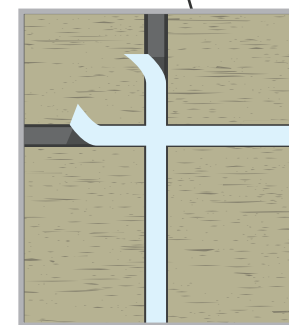
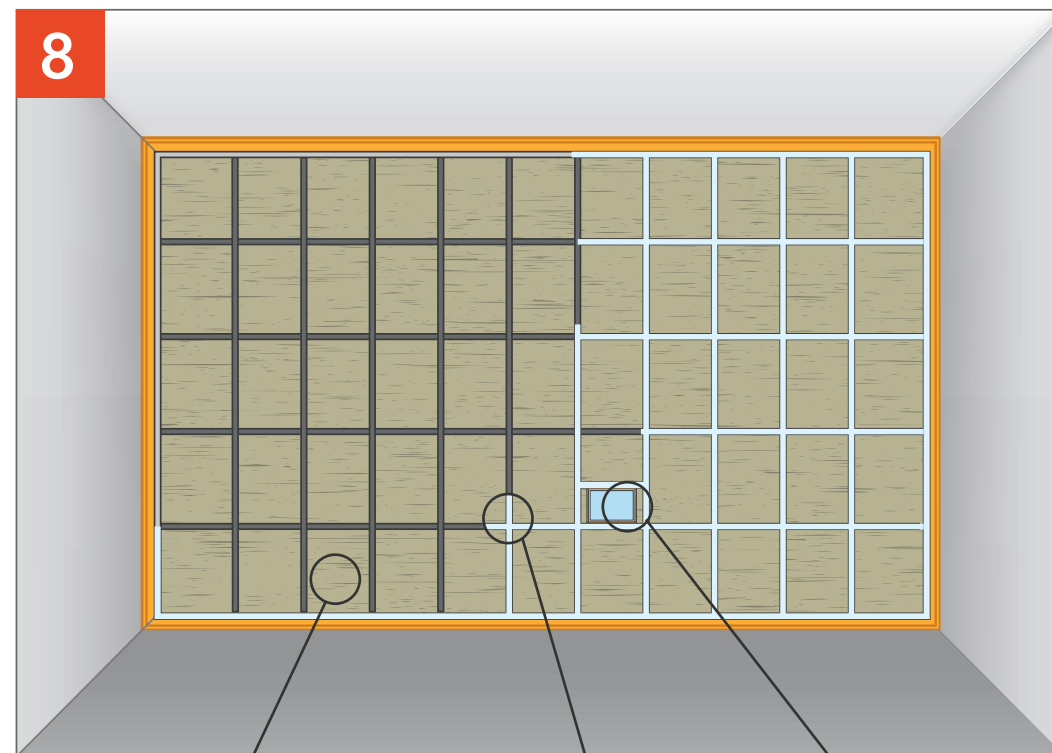
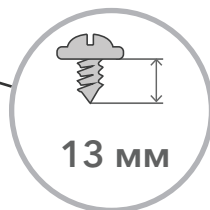
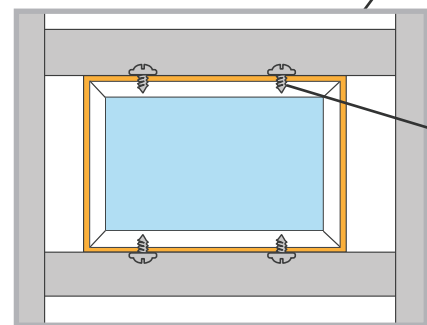
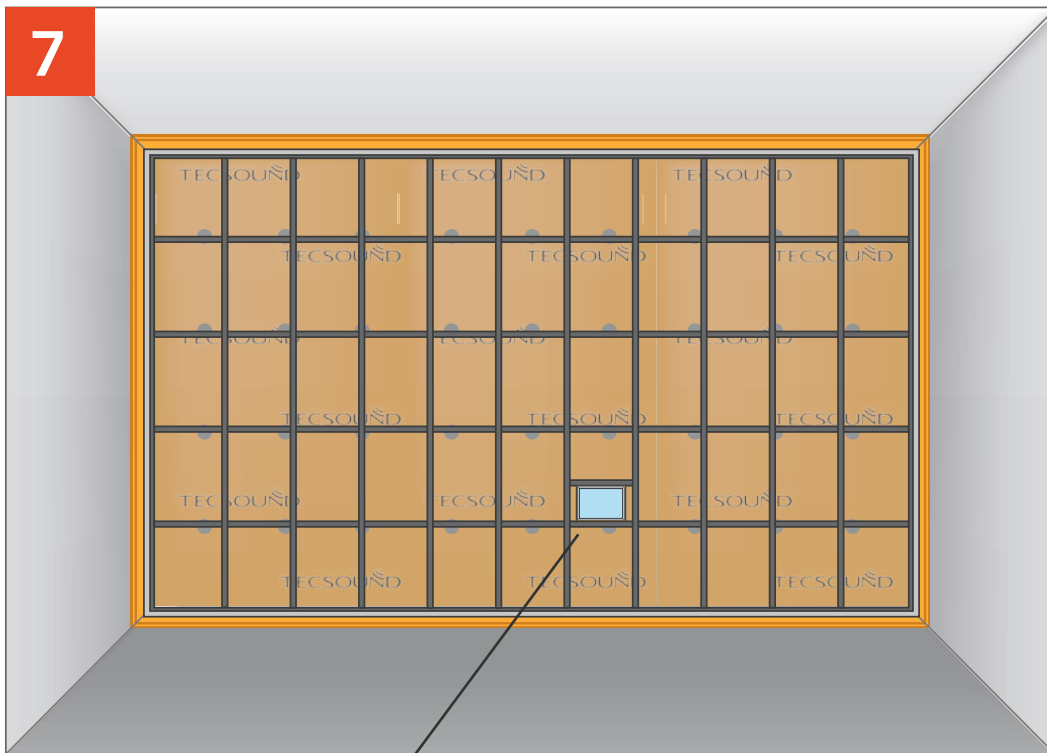
Фиксируем профиль ПН через ленту СтопЗвук V100 с шагом 250-300 мм.



Крепим Виброподвесы Сонокреп с шагом 400 мм по горизонтали и 600 мм по вертикали

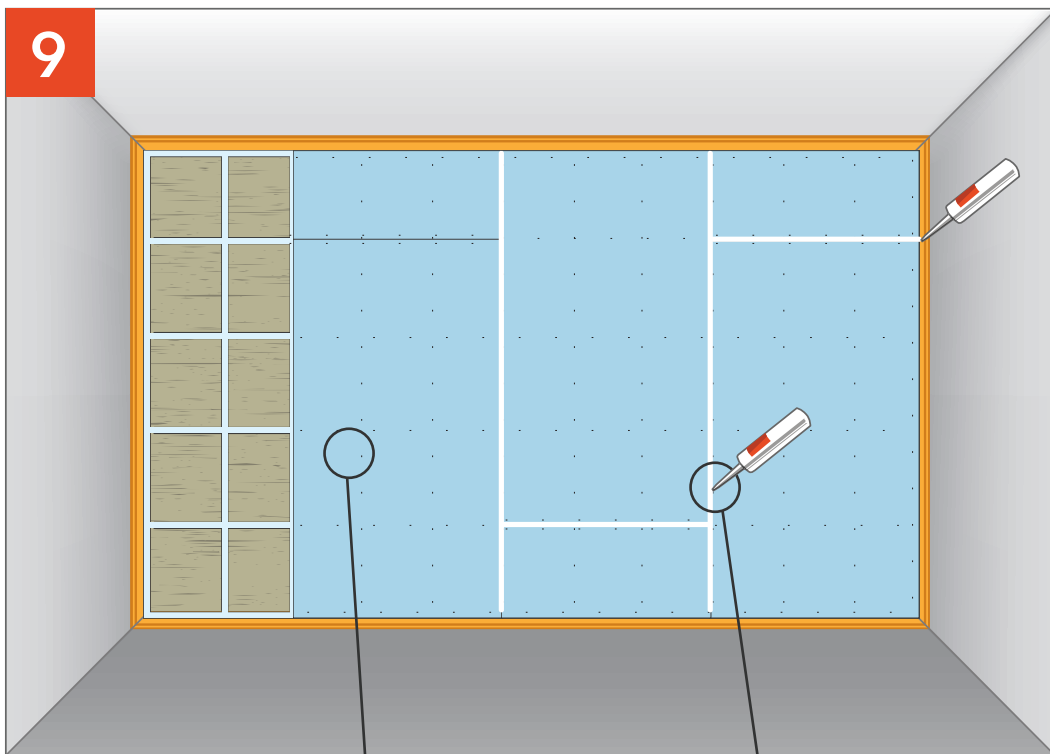
Крепим профиль ПП к виброподвесам и связываем между собой с помощью соединителя одноуровневого (Краб).

ЗВУКОИЗОЛЯЦИЯ СТЕНЫ «ПРЕМИУМ М»

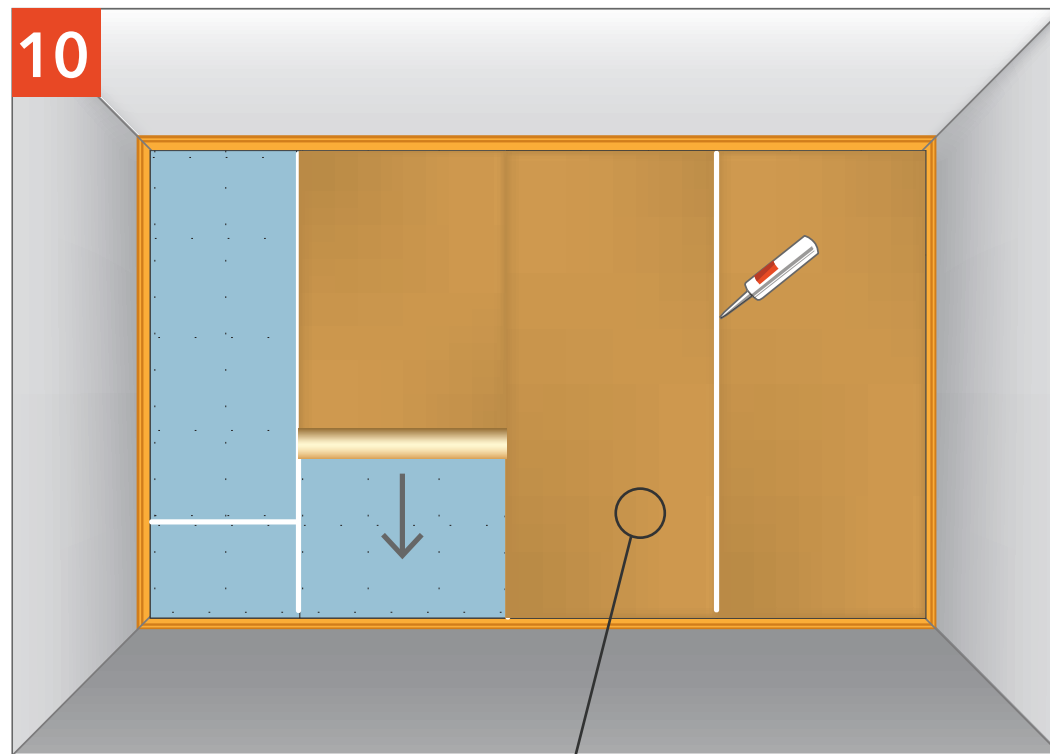
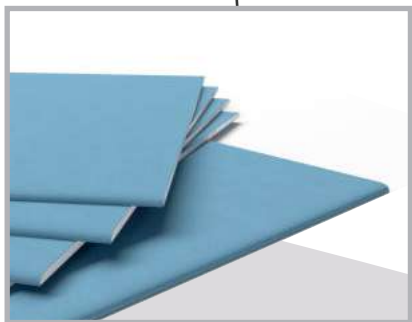


Устанавливаем Подрозетник АкустикГипс Бокс в заранее подготовленный каркас из профиля.

Наклеиваем демферную ленту на поверхность профиля, заполняем пространство плитами СтопЗвук БП.



9



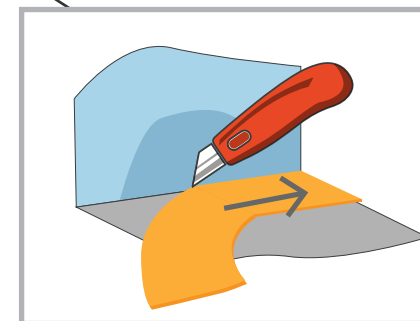
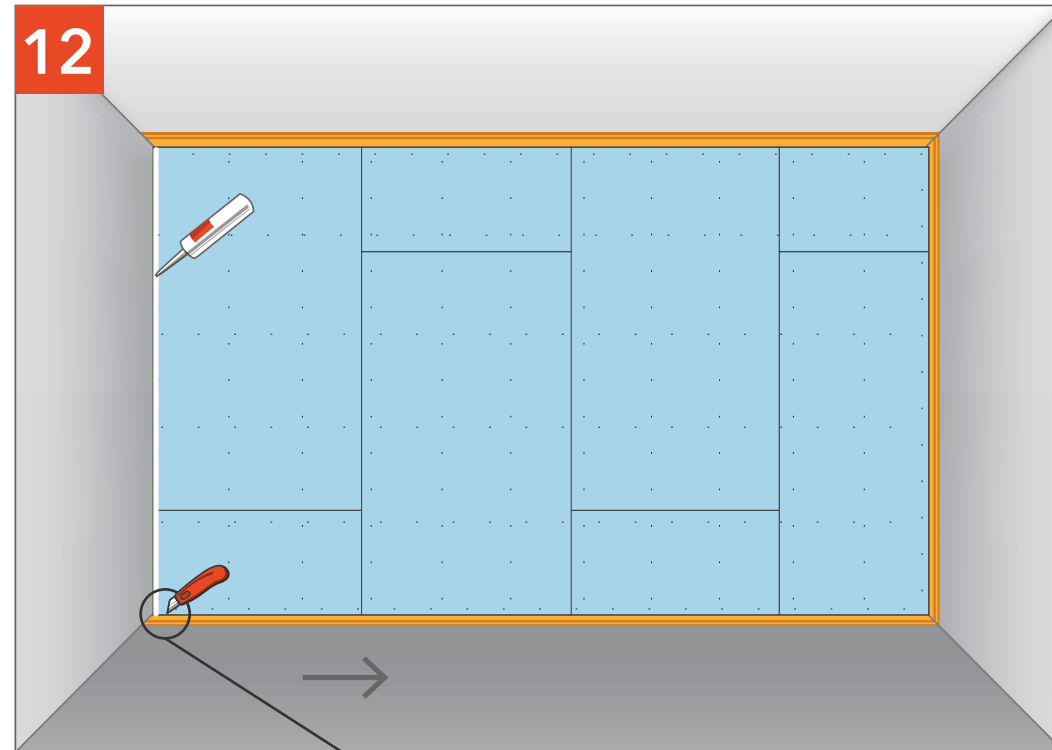
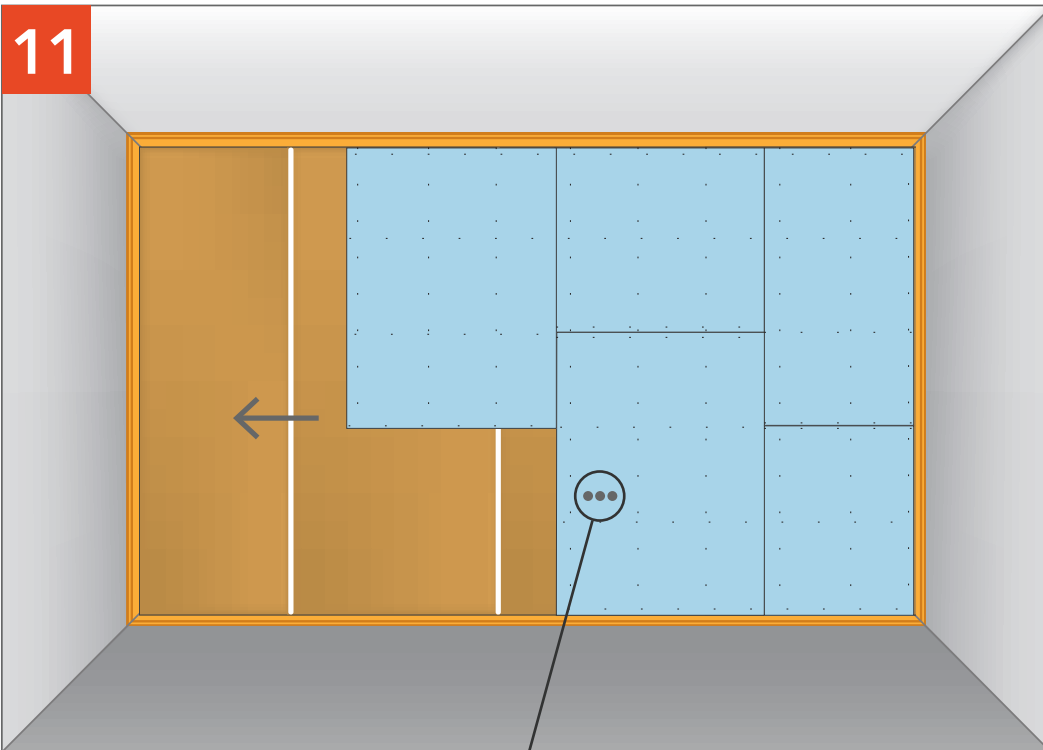
10



Обшиваем листами АкустикГипс ГКЛЗ, заполняем соединение листов виброакустическим герметиком Сонетик.

Наклеиваем мембрану и стыки герметизируем герметиком Сонетик.

ЗВУКОИЗОЛЯЦИЯ СТЕНЫ «ПРЕМИУМ М»



Обшиваем вторым слоем АкустикГипс ГКЛЗ.

Удаляем излишки ленты СтопЗвук V100 и герметизируем периметр виброакустическим герметиком Сонетик.

ПРЕМИУМ М1

из Альбома типовых технических решений Техносонус и НИИСФ
версия ТС/01.2020/РД/С/Р4 тип ТС-2.5

комплектующие:

- Мембрана Тексаунд (Tecsound FT)
- Профиль АкустикГипс Усиленный ППН 27/28
- Профиль АкустикГипс Усиленный ПП 60/27
- Виброподвес Сонокреп
- Соединитель одноуровневый для АкустикГипс (краб) ПП 60/27
- Лента вибродемпфирующая V-100
- Лента уплотнительная
- АкустикГипс ГКЛЗ
- Панель звукоизоляционная АкустикГипс М1
- Плита шумопоглощающая СтопЗвук БП/Эко
- Виброшайба
- Саморезы ТС-ХТН 3.9x38/41, ТС-М 3.9x55
- ТС-ММ 4,2x13, ТС-ДГ 6/60
- Герметик Сонетик виброакустический
- Клей Баутгер



ТОЛЩИНА
СИСТЕМЫ

83,5 мм



СНИЖЕНИЕ
ВОЗДУШНОГО ШУМА

Rw = 69-73 дБ

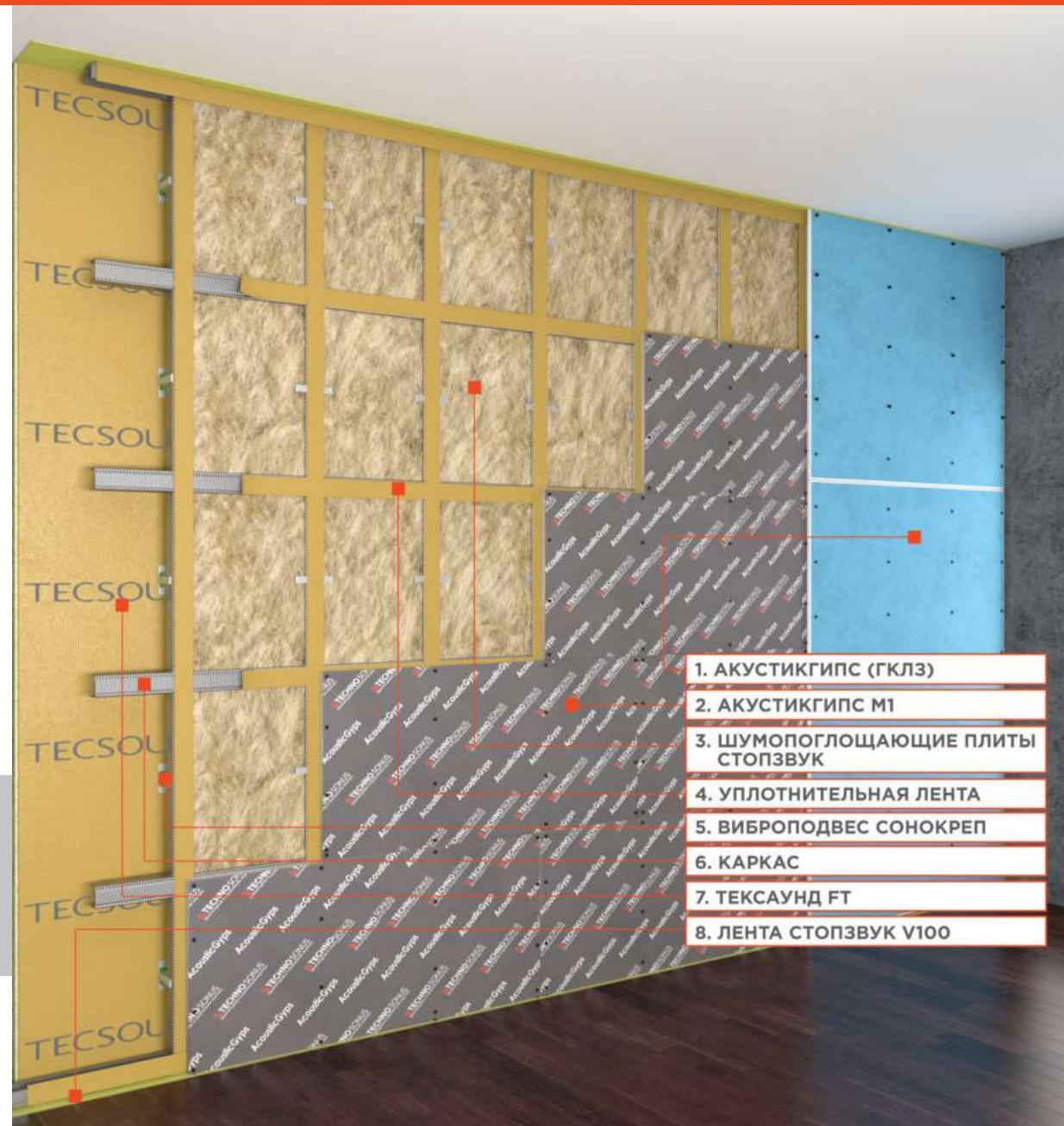


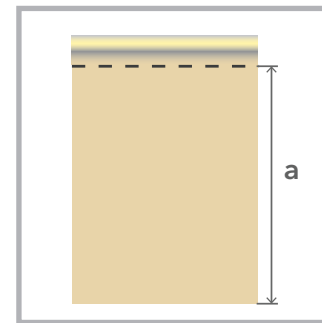
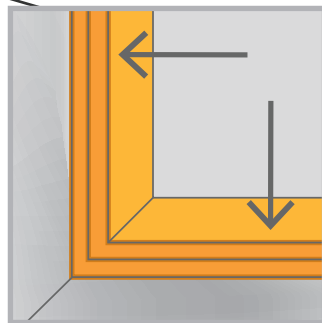
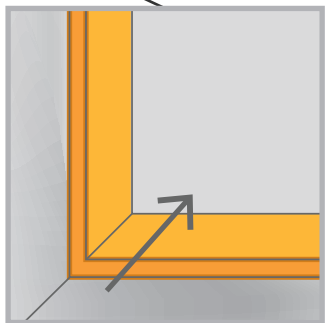
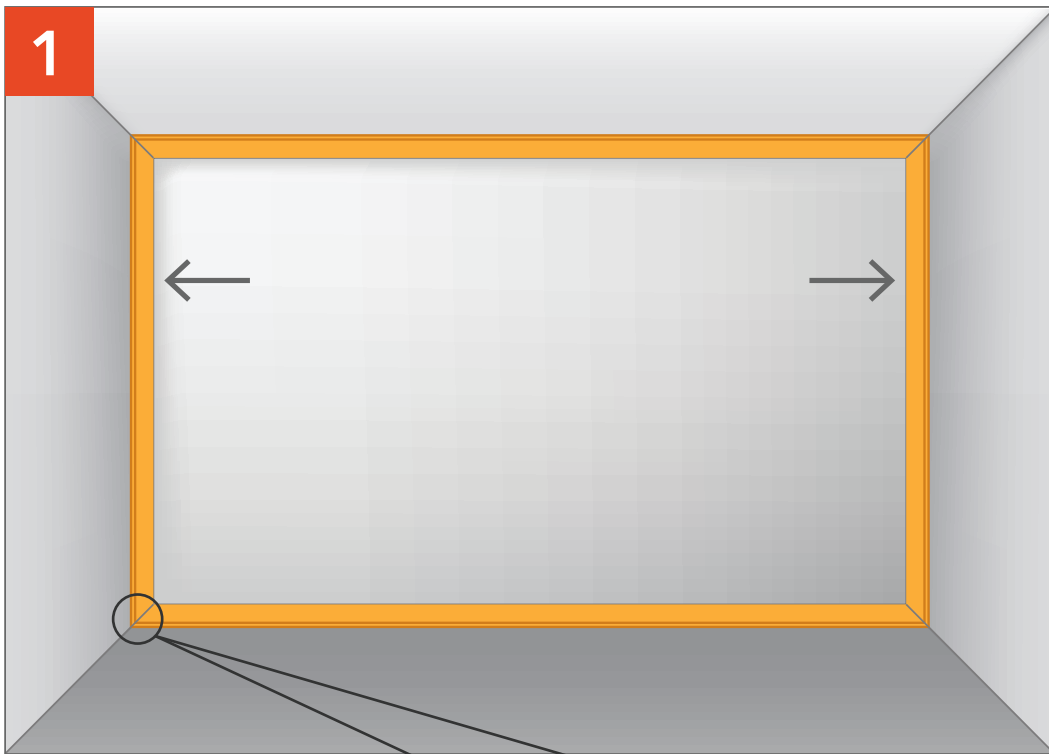
ДОБАВКА
ЗВУКОИЗОЛЯЦИИ

▲ Rw = 24-23 дБ

Эффективная система с максимальным показателем шумопоглощения и звукоизоляции. Применяется как в жилых домах и квартирах высокого уровня комфортности, так и в специальных помещениях.

* В состав системы не включены фиксирующие крепежные элементы для виброподвесов. Фиксирующие крепежные элементы подбираются самостоятельно в зависимости от состава основания стены, функциональности помещения и требованиям к безопасности.



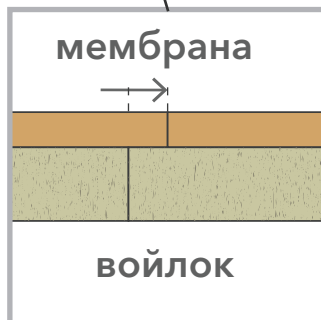
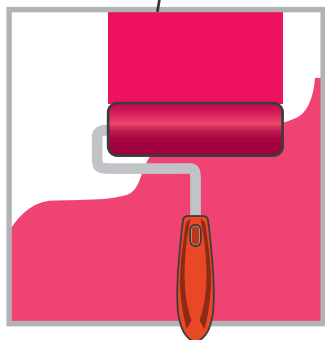
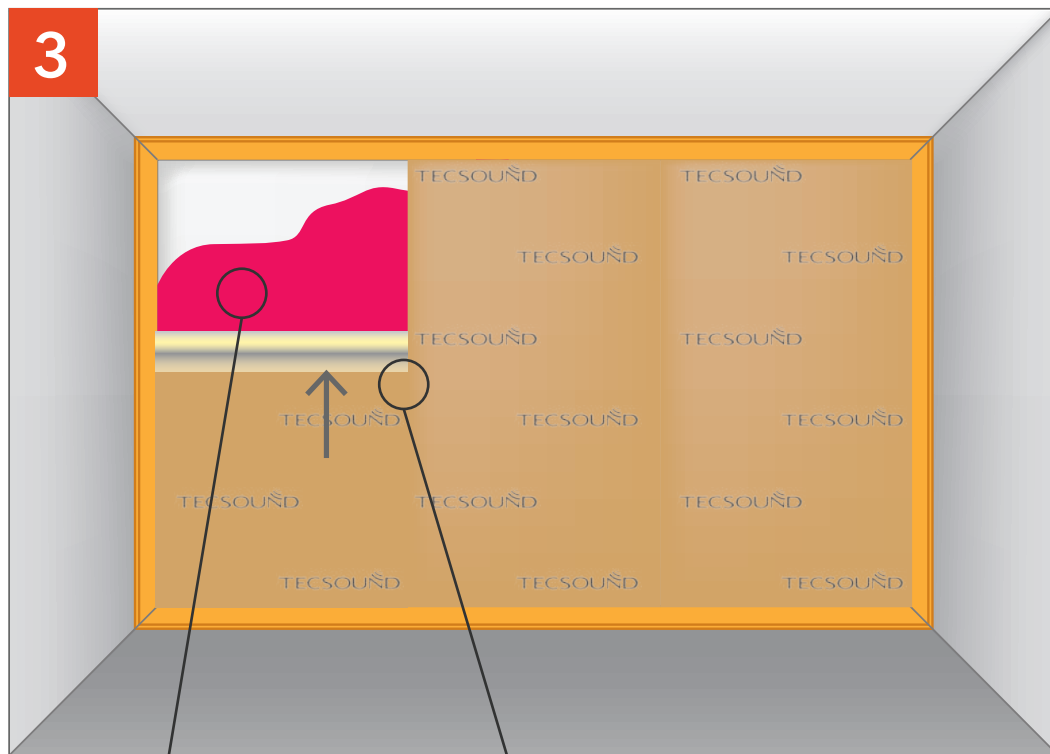


Оклеиваем лентой СтопЗвук V100 периметр стены с помощью виброакустического герметика Сонетик или клея Баутгер.

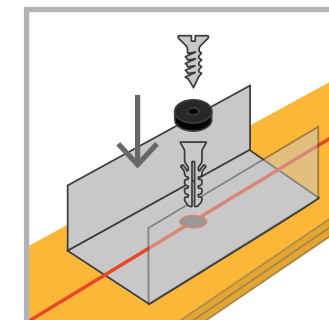
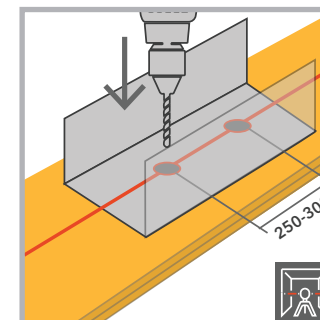
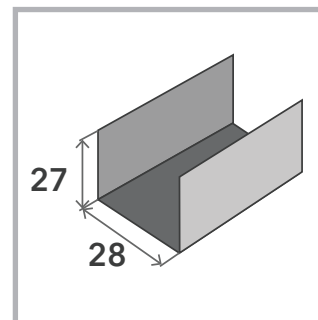
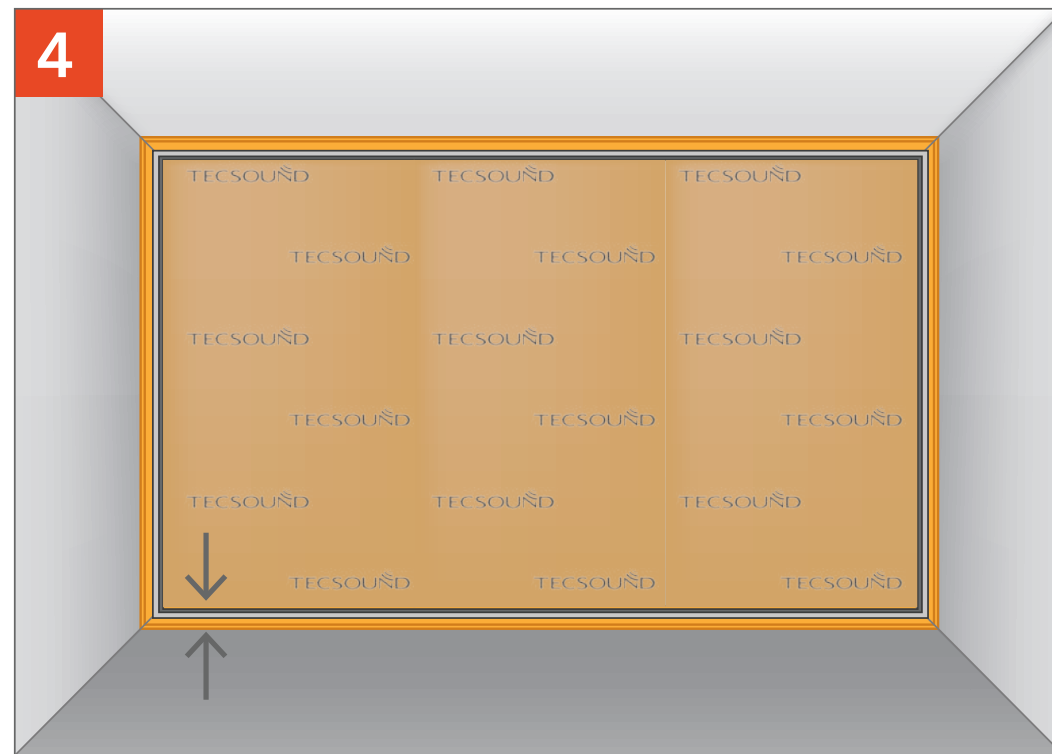
Отмеряем Тексаунд FT.

ЗВУКОИЗОЛЯЦИЯ СТЕНЫ «ПРЕМИУМ М1»

3

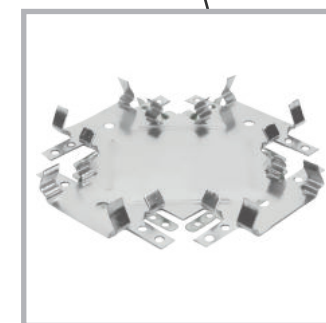
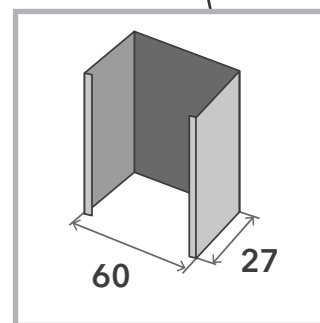
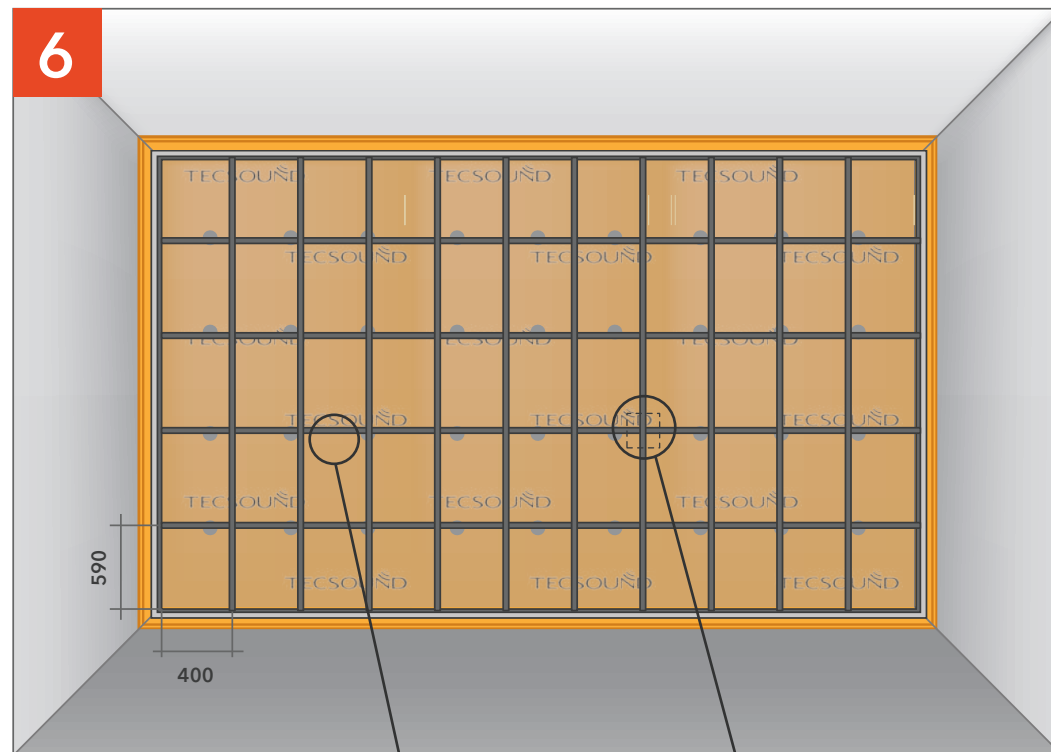
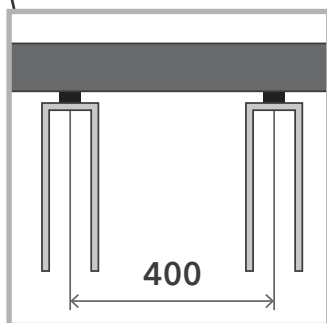
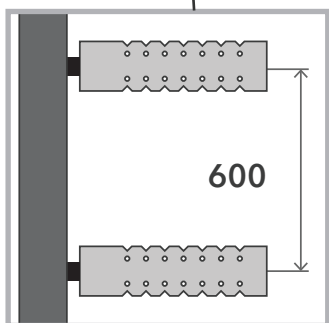
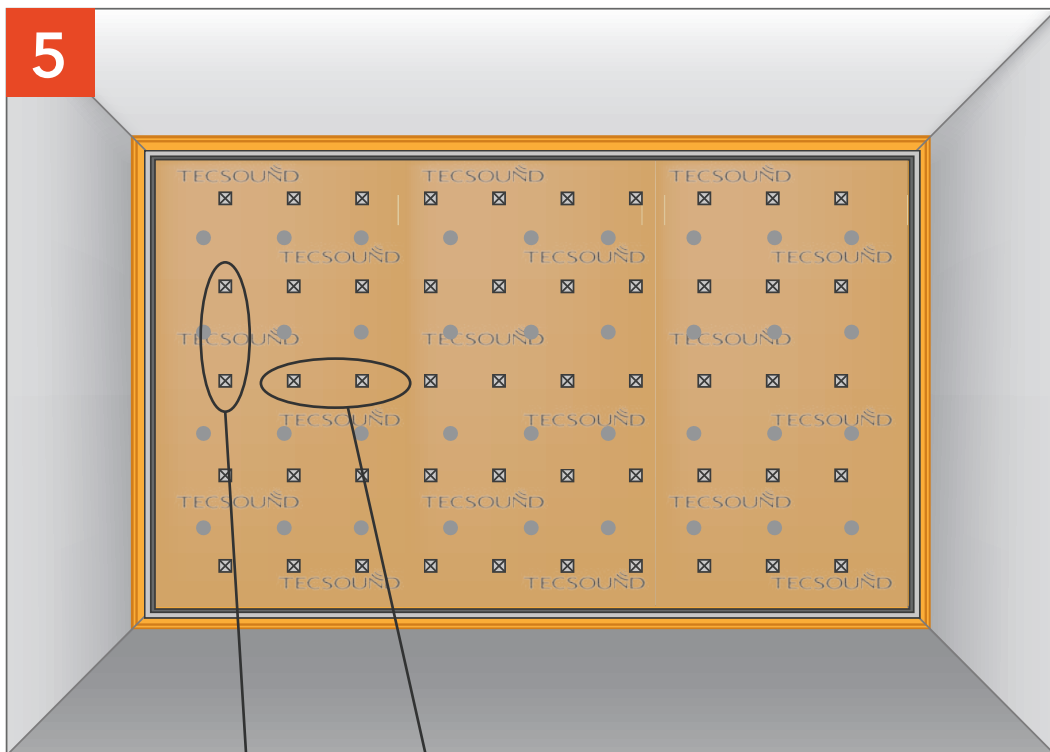


4



Наклеиваем Тексаунд FT внахлёт на клей Баутгер.

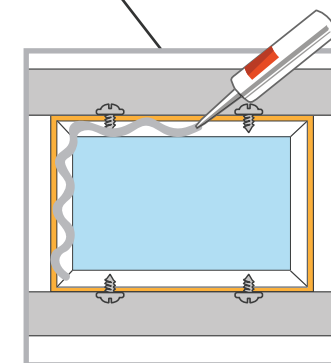
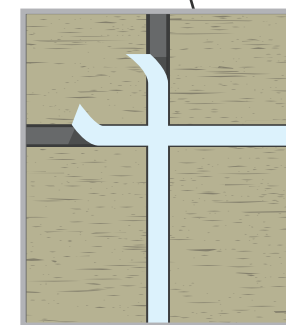
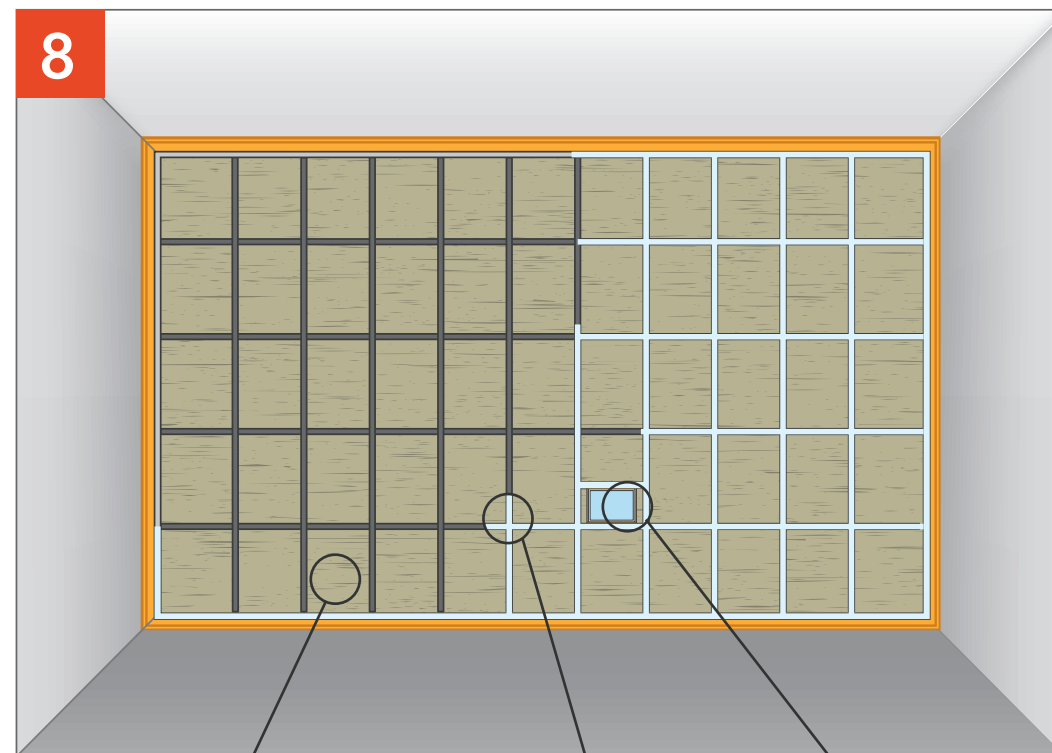
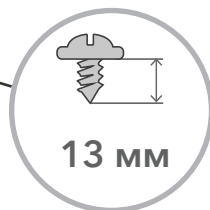
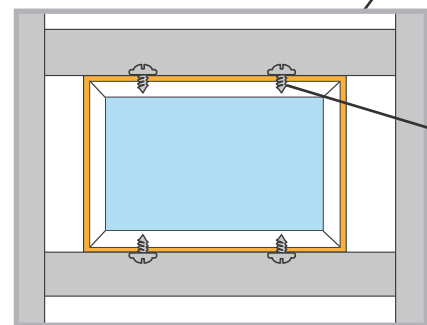
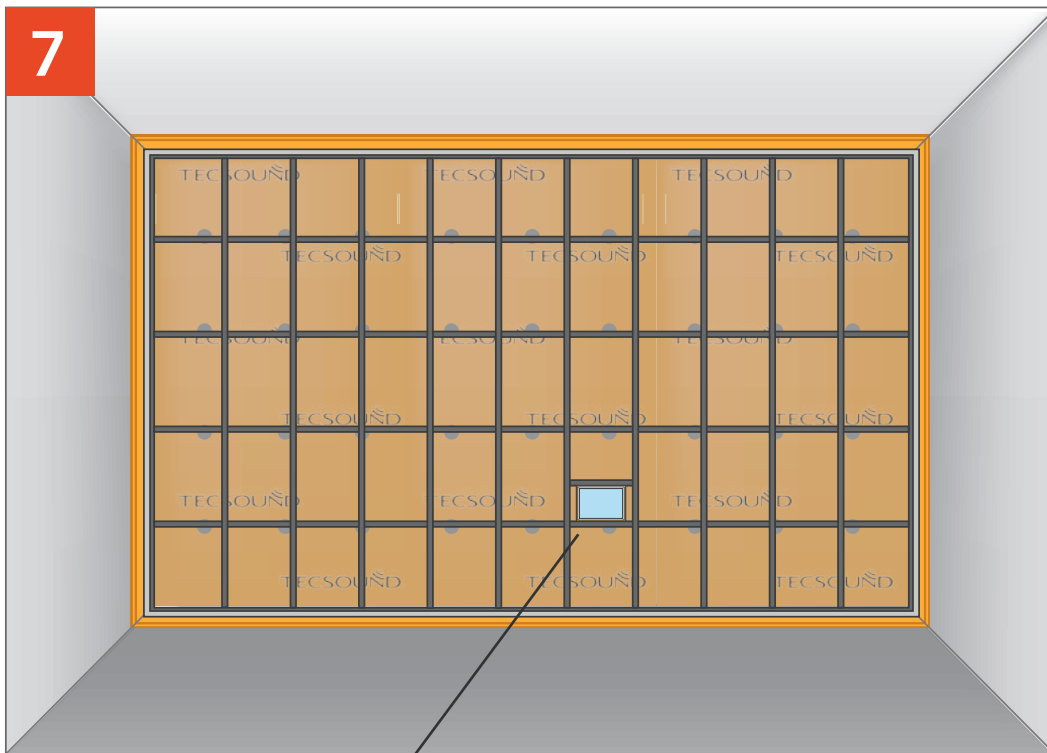
Фиксируем профиль ПН через ленту СтопЗвук V100 с шагом 250-300 мм.



Крепим Виброподвесы Сонокреп с шагом 400 мм по горизонтали и 600 мм по вертикали

Крепим профиль ПП к виброподвесам и связываем между собой с помощью соединителя одноуровневого (Краб).

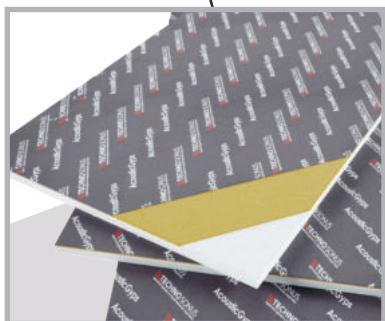
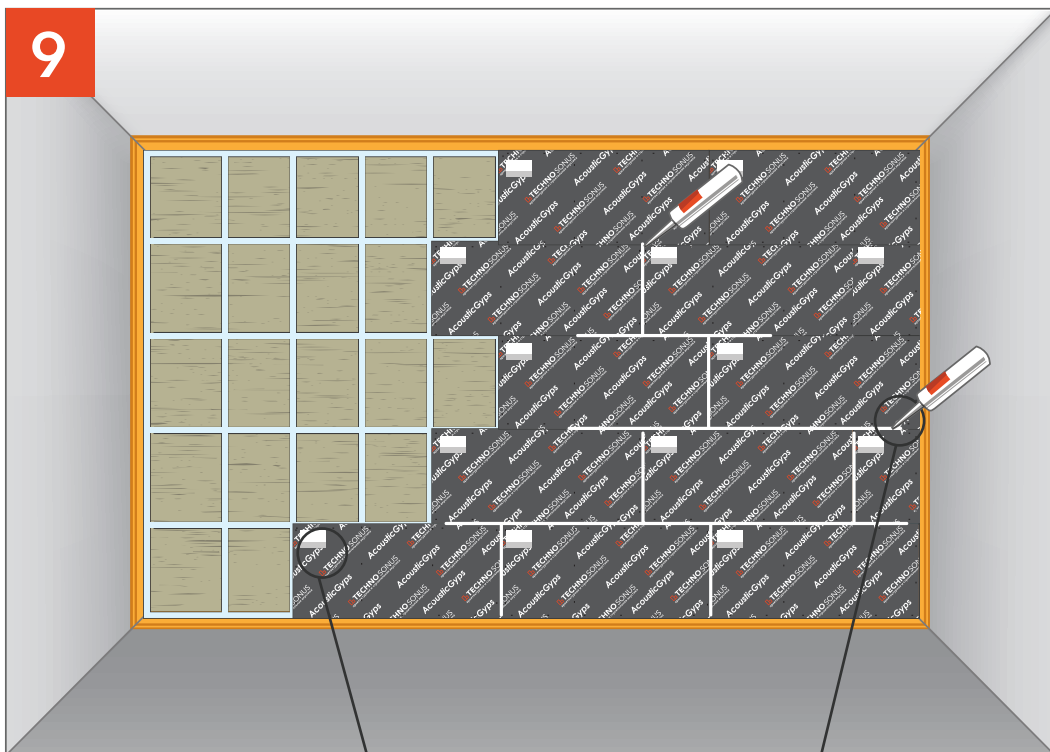
ЗВУКОИЗОЛЯЦИЯ СТЕНЫ «ПРЕМИУМ М1»



Устанавливаем Подрозетник АкустикГипс Бокс в заранее подготовленный каркас из профиля.

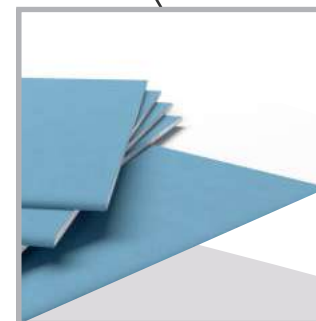
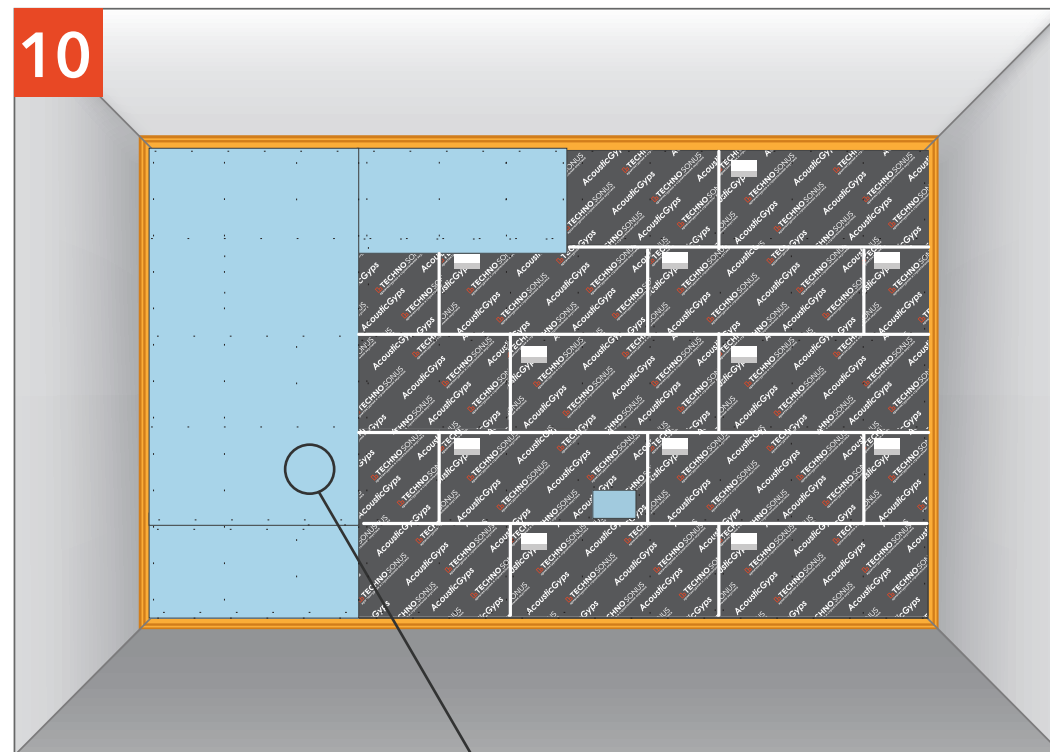
Наклеиваем демпферную ленту на поверхность профиля, заполняем пространство плитами СтопЗвук БП.

9



Обшиваем листами АкустикГипс М1, заполняя соединение листов виброакустическим герметиком Сонетик.

10



Обшиваем слоем АкустикГипс ГКЛЗ.

СЛИМ П

из Альбома типовых технических решений Техносонус и НИИСФ
версия ТС/01.2020/РД/С/Р4 тип ТС-2.6

комплектующие:

- Панели Соноплат Комби
- АкустикГипс ГКЛЗ
- Дюбель полимерный звукоизоляционный
- Лента вибродемпфирующая V-100
- Лента Соноплат
- Саморезы ТС-У 5x30
- Герметик Сонетик виброакустический
- Клей Баутгер



ТОЛЩИНА
СИСТЕМЫ

34,5 мм



СНИЖЕНИЕ
ВОЗДУШНОГО ШУМА

Rw = 54-59 дБ

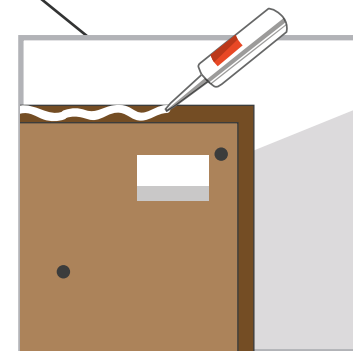
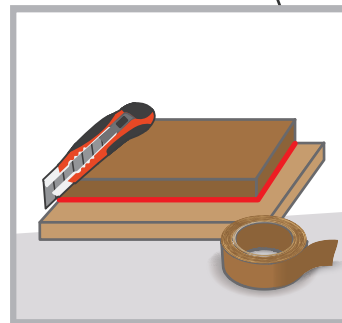
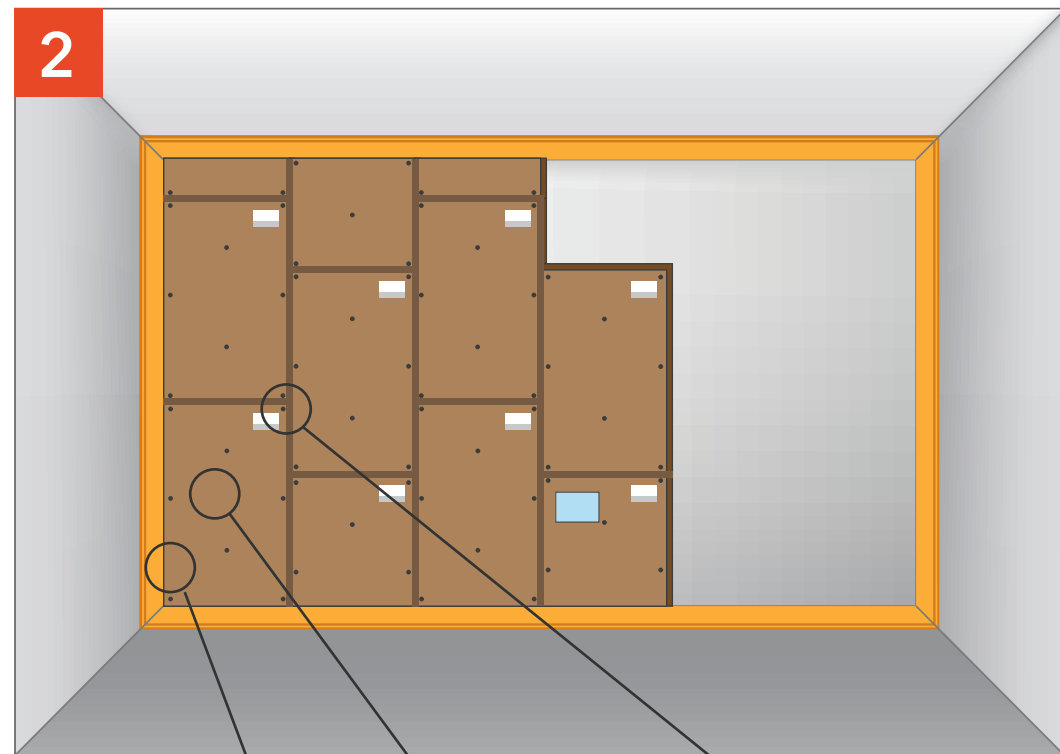
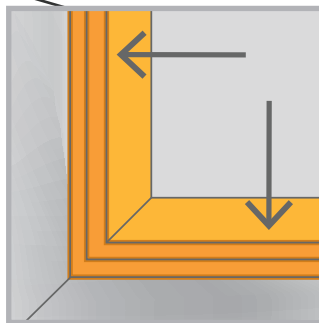
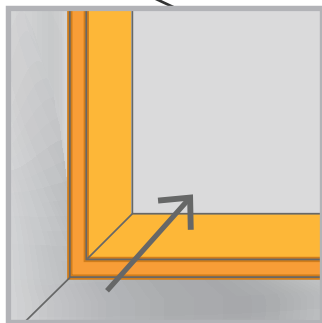
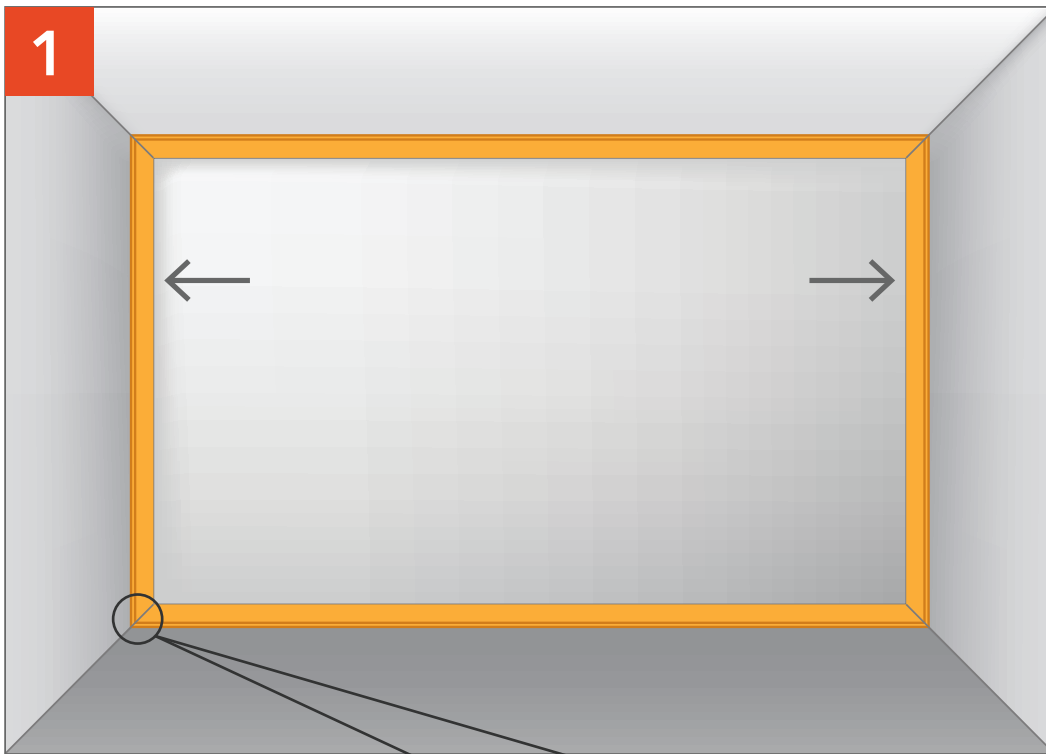


ДОБАВКА
ЗВУКОИЗОЛЯЦИИ

▲ Rw = 9-8 дБ

*Бескаркасная система с высокой эффективностью
способная скрыть небольшие неровности на монтируе-
мой поверхности. Идеально подойдет для помещений,
где не готовы возводить каркасные конструкции.*



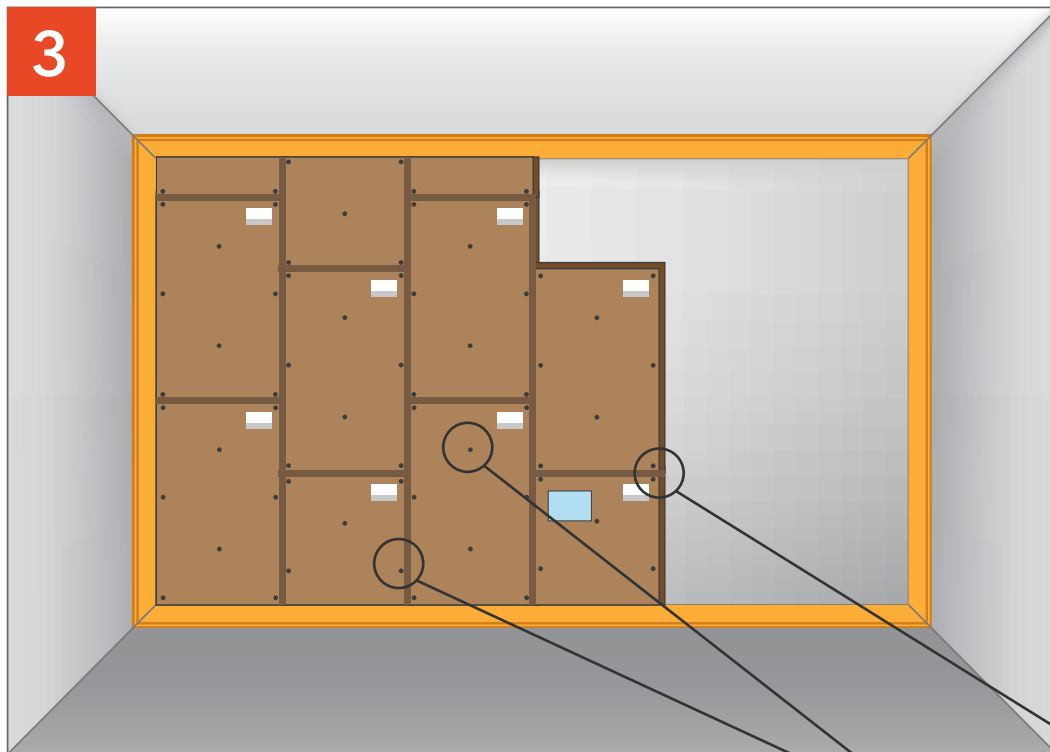


Оклеиваем лентой СтопЗвук V100 периметр стены с помощью виброгерметика Сонетик или клея Баутгер.

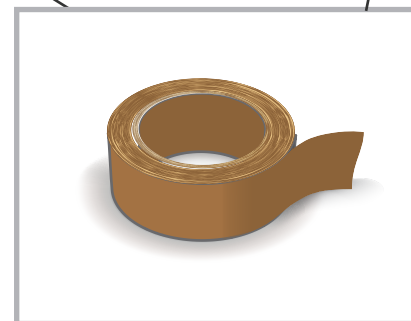
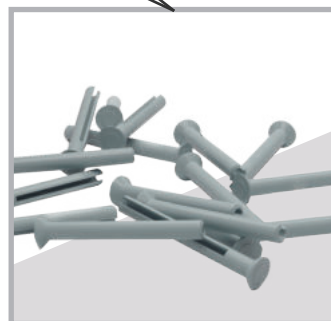
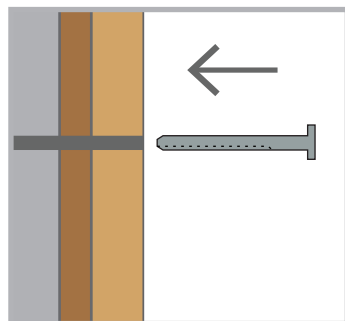
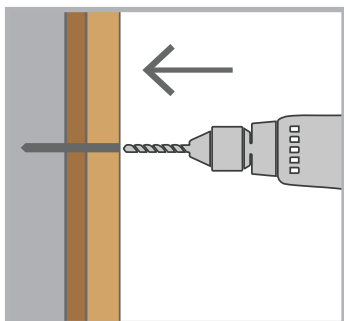
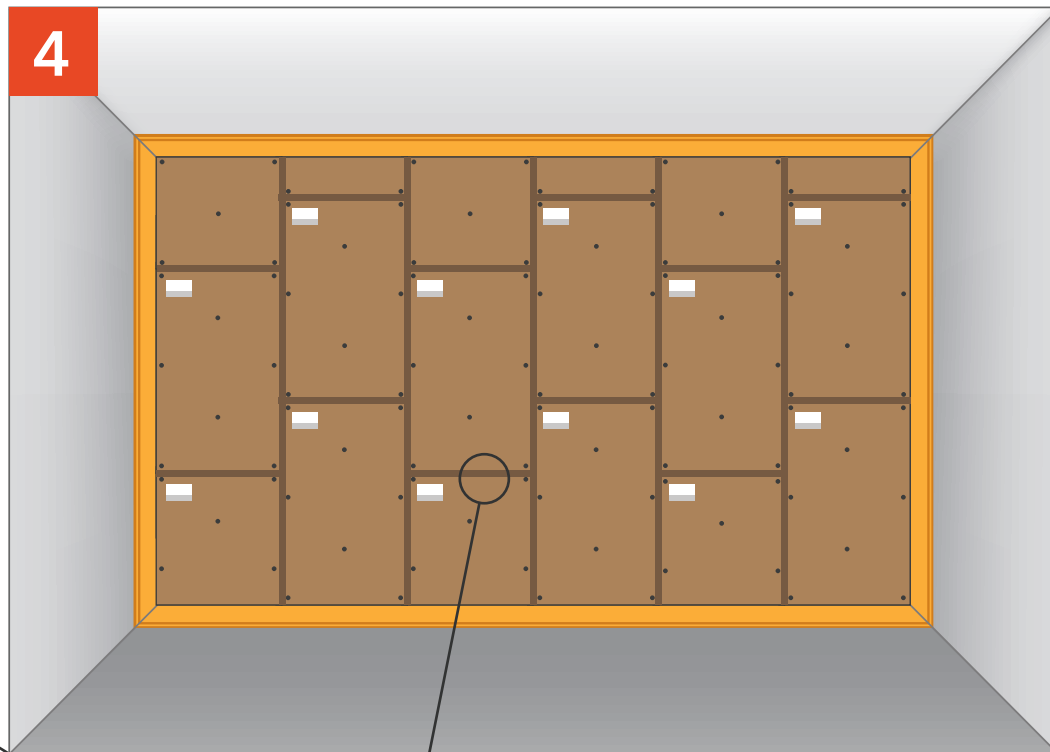
Срезаем часть панели Соноплат. Устанавливаем вертикально, слева направо. Наносим герметик на четверть панели.

ЗВУКОИЗОЛЯЦИЯ СТЕНЫ «СЛИМ П»

3

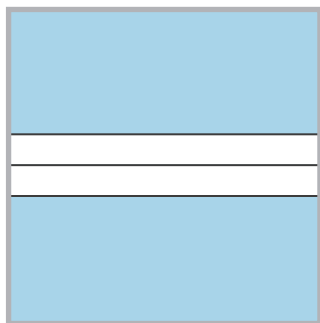
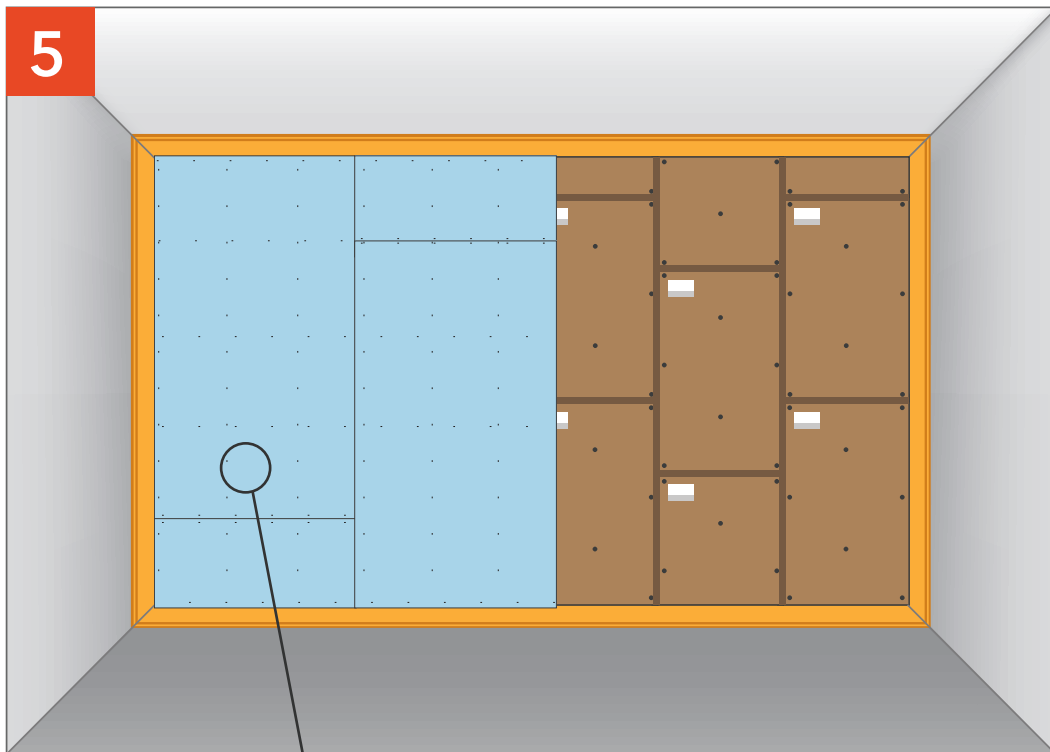


4

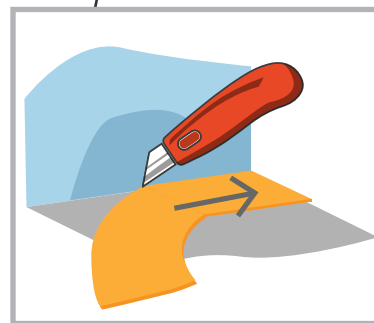
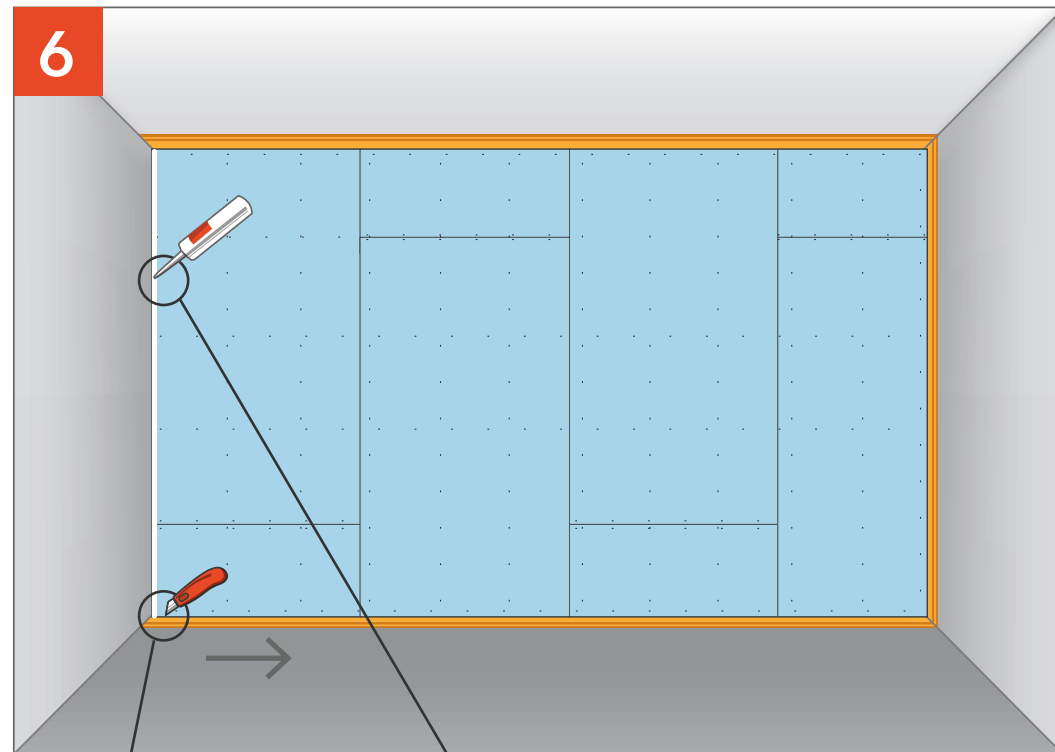


Сверлим отверстие в стене через Соноплат.
Дюбель располагаем пазом вниз.

Швы между панелями Соноплат проклеиваем лентой.



Обшиваем слоем АкустикГипс ГКЛЗ.
Листы по горизонтали стыкуем без зазора.



Удаляем излишки ленты СтопЗвук V100 и герметизируем периметр виброакустическим герметиком Сонетик.

СЛИМ Премиум

комплектующие:

- Мембрана Тексаунд (Tecsound SY) / Звукоизол ВЭМ смк
- Панели Соноплат Комби
- АкустикГипс ГКЛЗ
- Дюбель полимерный звукоизоляционный
- Лента вибродемпфирующая V-100
- Лента Соноплат
- Саморезы ТС-У 5x40
- Герметик Сонетик виброакустический
- Клей Баутгер



ТОЛЩИНА
СИСТЕМЫ

38,2 мм



СНИЖЕНИЕ
ВОЗДУШНОГО ШУМА

Rw = 57-62 дБ

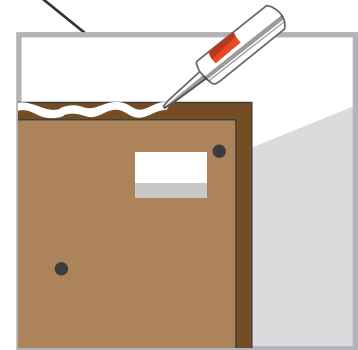
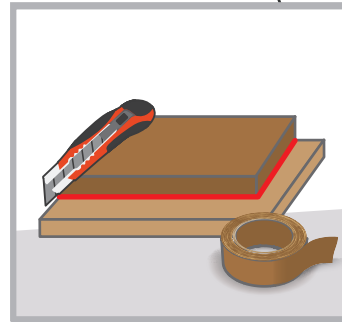
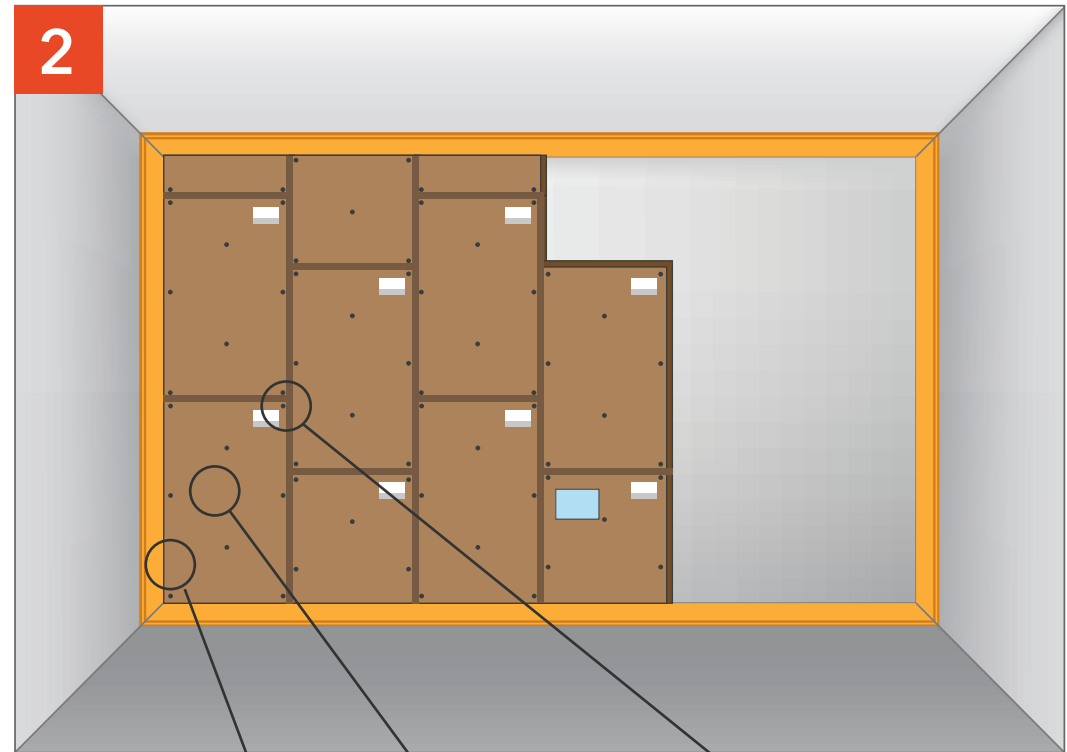
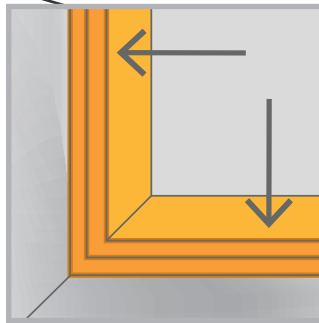
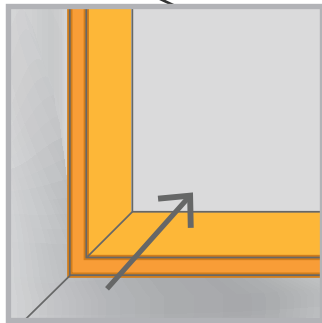
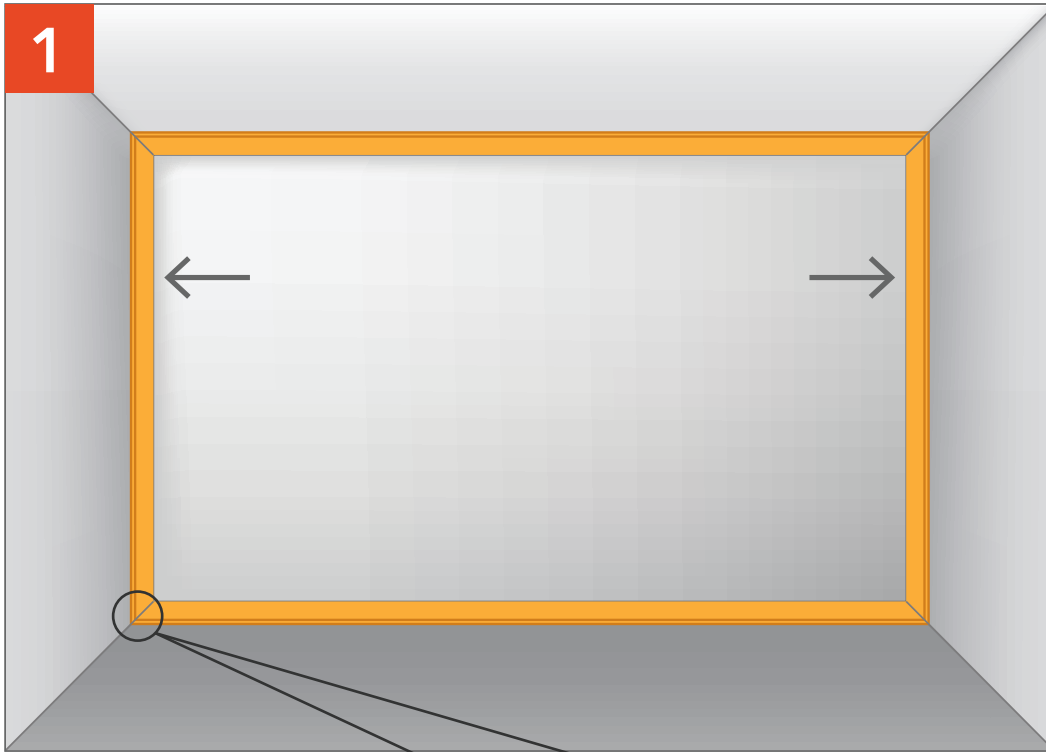


ДОБАВКА
ЗВУКОИЗОЛЯЦИИ

▲ Rw = 12-11 дБ

Бескаркасная система с высокой эффективностью способная скрыть небольшие неровности на монтируемой поверхности. Идеально подойдет для помещений, где не готовы возводить каркасные конструкции.

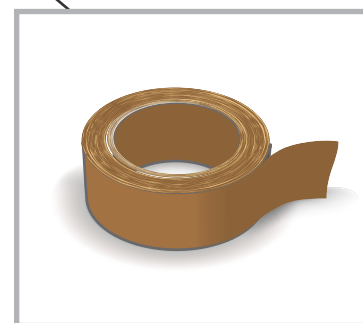
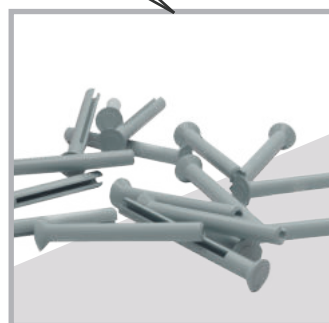
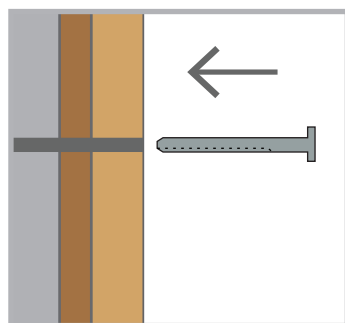
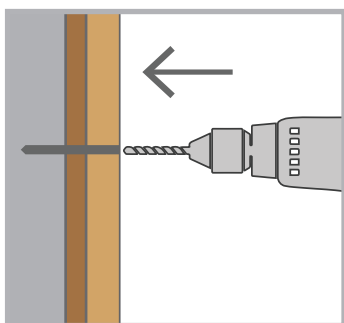
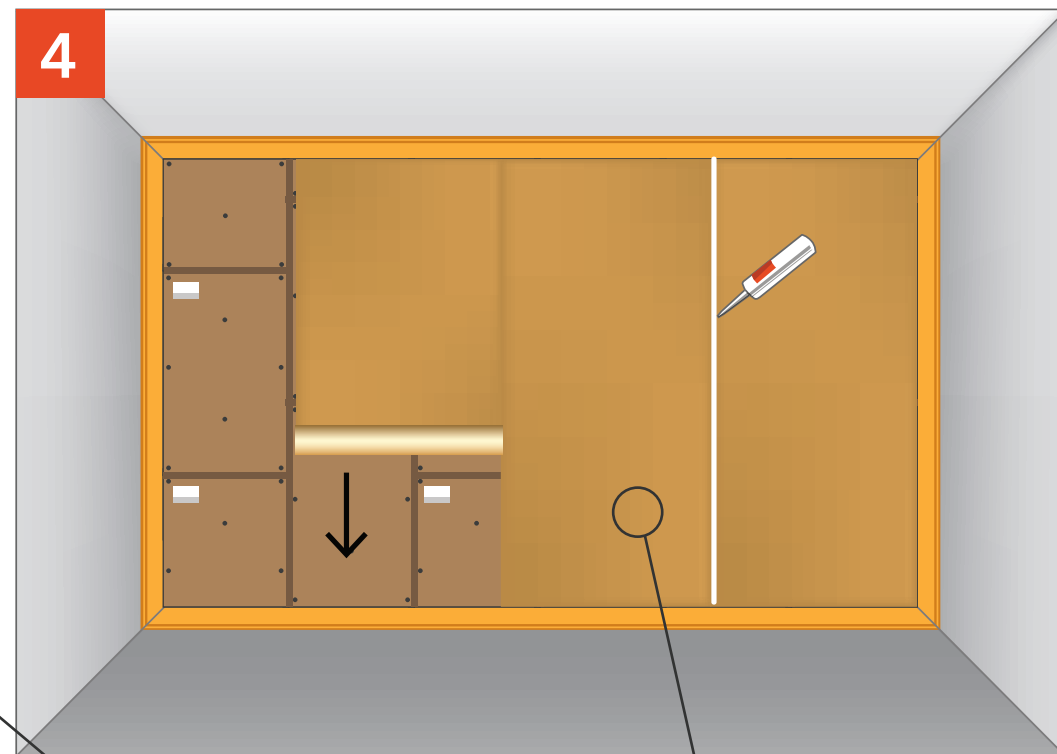
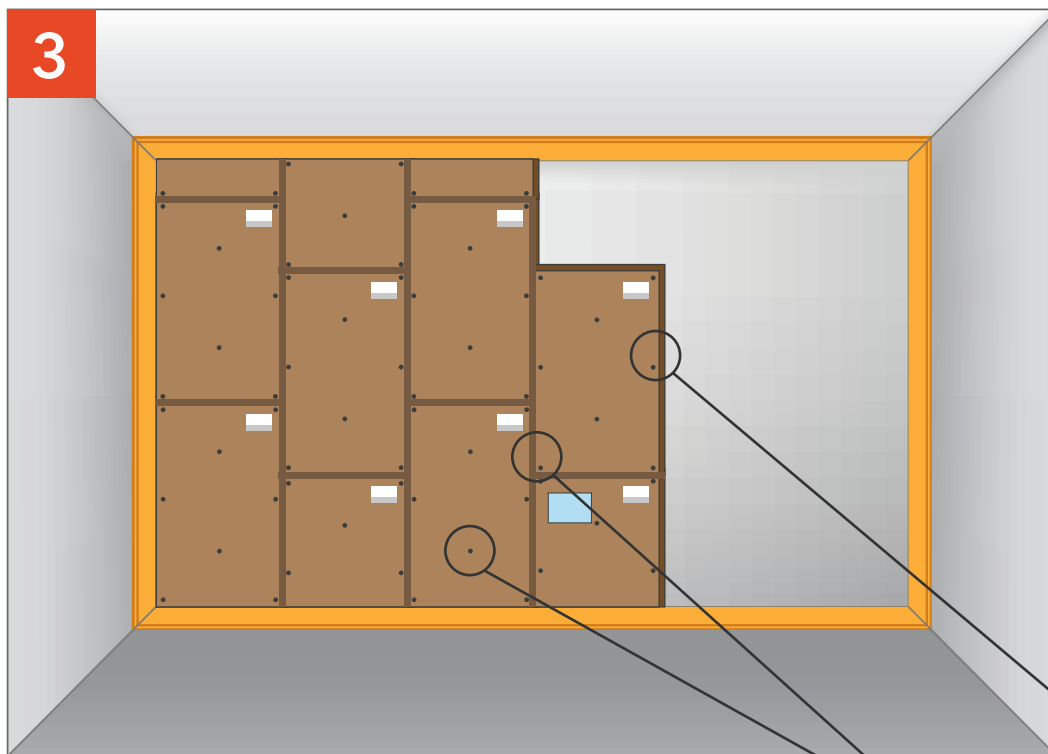




Оклеиваем лентой СтопЗвук V100 периметр стены с помощью виброгерметика Сонетик или клея Баутгер.

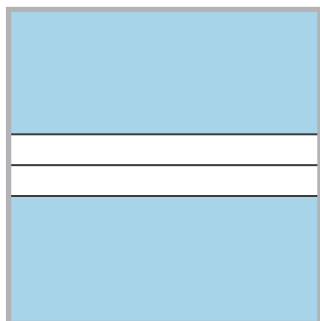
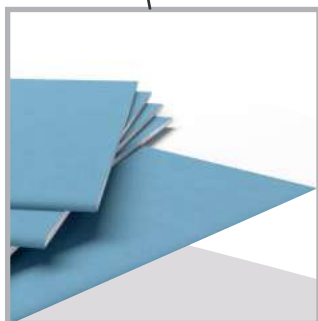
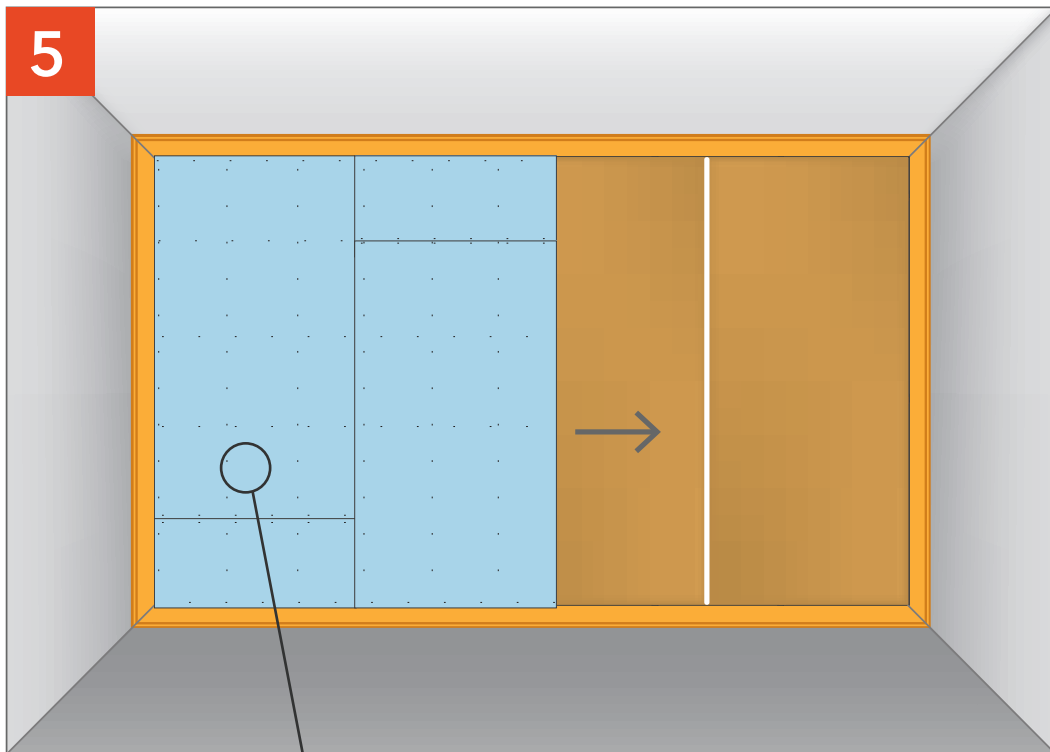
Срезаем часть панели Соноплат. Устанавливаем вертикально, слева направо. Наносим герметик на четверть панели.

ЗВУКОИЗОЛЯЦИЯ СТЕНЫ «СЛИМ ПРЕМИУМ»

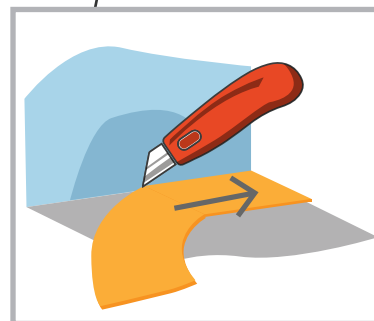
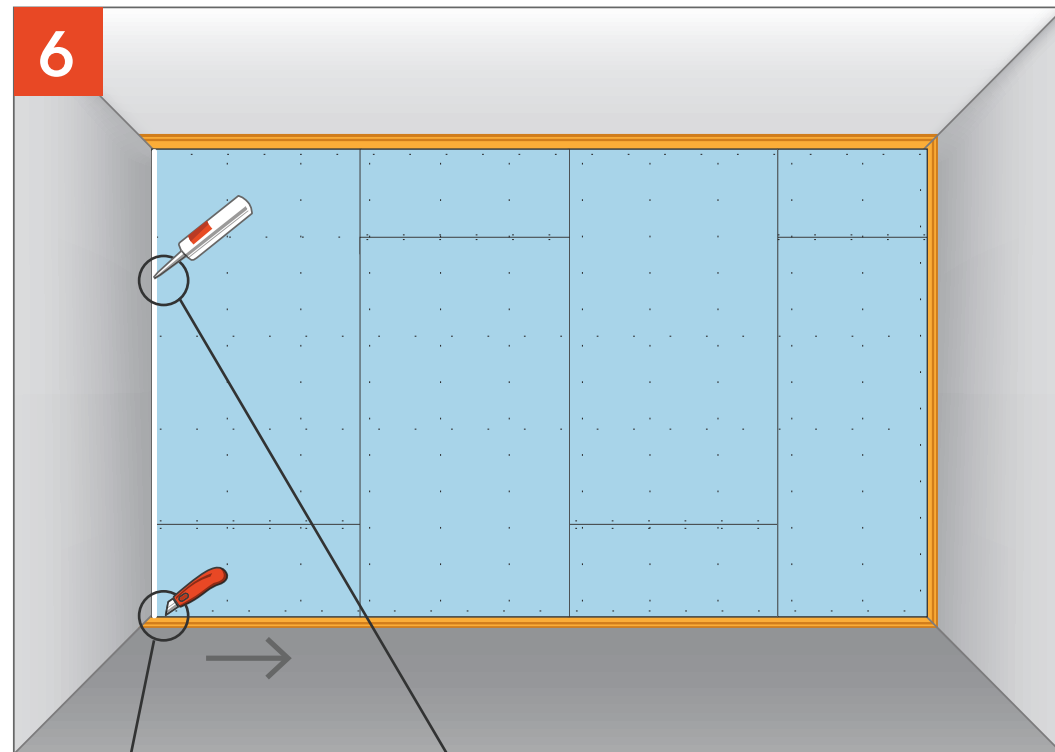


Сверлим отверстие в стене через Соноплат.
Дюбель располагаем пазом вниз.

Швы между панелями Соноплат проклеиваем лентой.
Стыки мембраны промазываем герметиком Сонетик.



Обшиваем слоем АкустикГипс ГКЛЗ.
Листы по горизонтали стыкуем без зазора.



Удаляем излишки ленты СтопЗвук V100 и герметизируем периметр виброакустическим герметиком Сонетик.

СЛИМ А1/А2

из Альбома типовых технических решений Техносонус и НИИСФ
версия ТС/01.2020/РД/С/Р4 тип ТС-2.7, 2.8

комплектующие:

- АкустикГипс Бейсик
- АкустикГипс ГКЛЗ
- Лента Вибродемпфирующая V-100
- Комплект крепежа для АкустикГипс Бейсик
- Саморезы ТС-ХТН 3.9x38
- Герметик Сонетик виброакустический
- Клей Баутгер



ТОЛЩИНА
СИСТЕМЫ

**52,5/
82,5 мм**



СНИЖЕНИЕ
ВОЗДУШНОГО ШУМА

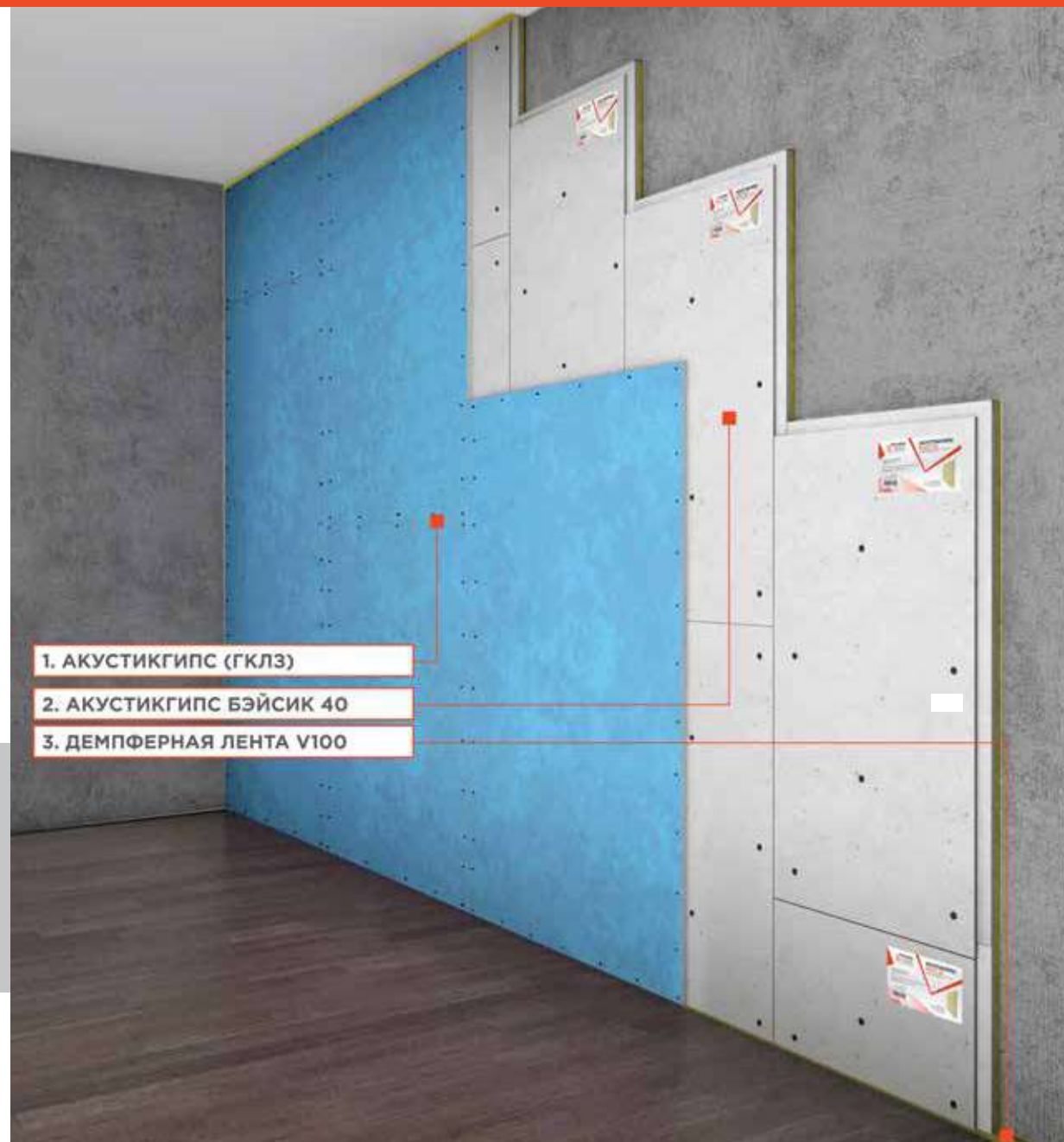
**Rw = 56-60/
59-63 дБ**

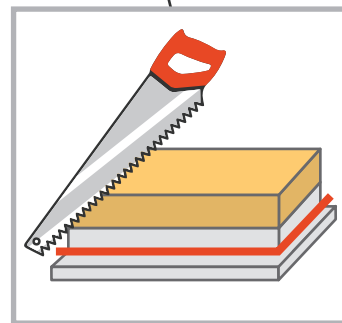
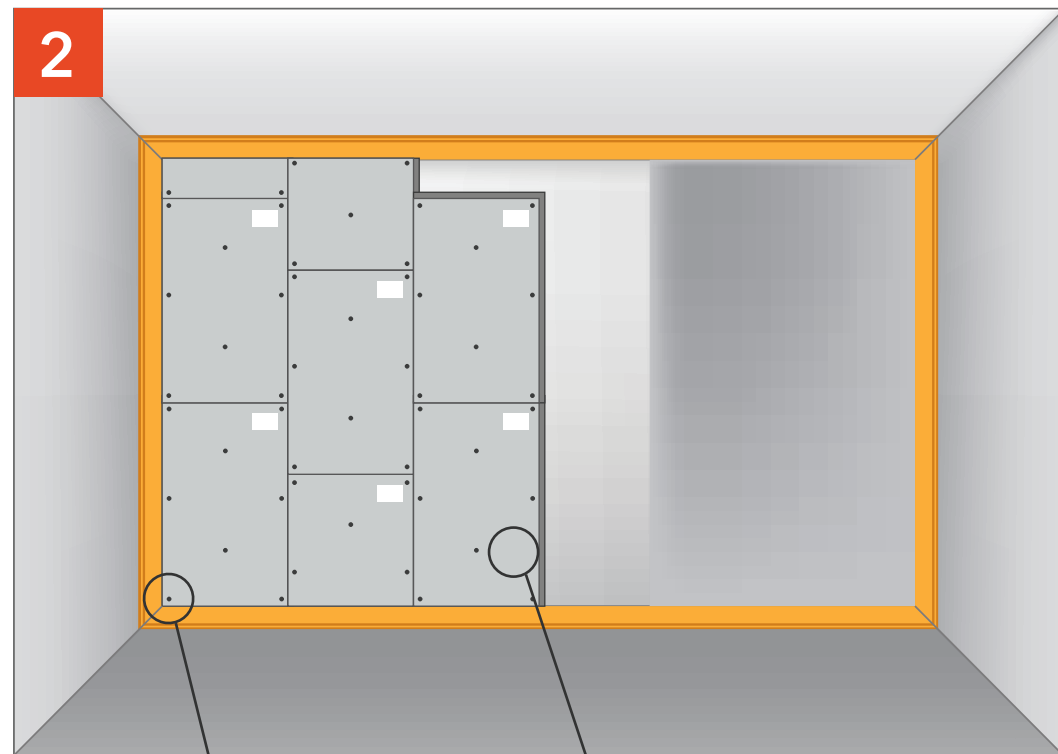
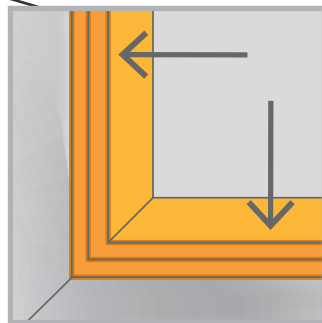
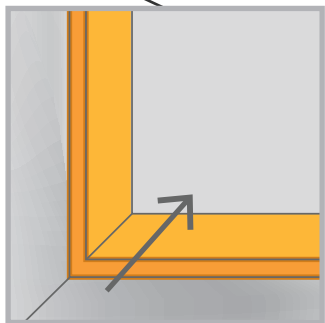
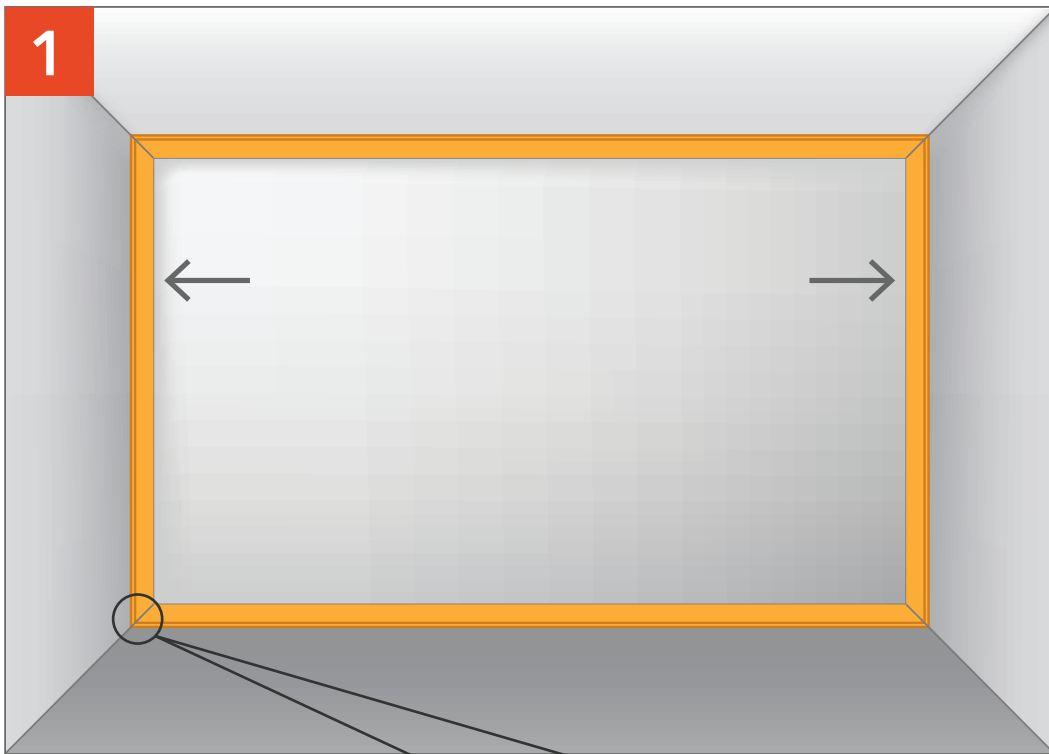


ДОБАВКА
ЗВУКОИЗОЛЯЦИИ

**▲ Rw = 11-10/
14-13 дБ**

Бескаркасная система с высокой эффективностью способная скрыть небольшие неровности на монтируемой поверхности. Идеально подойдет для помещений, где не готовы возводить каркасные конструкции.

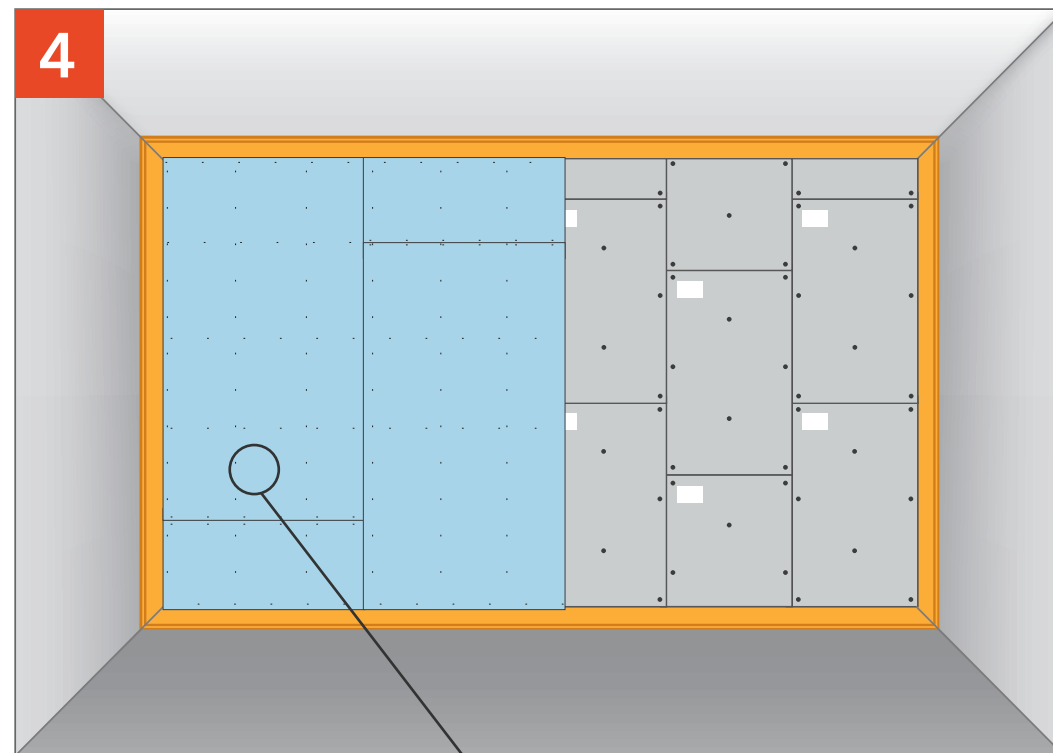
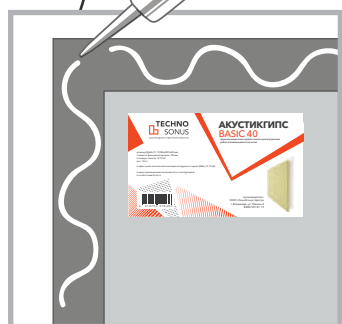
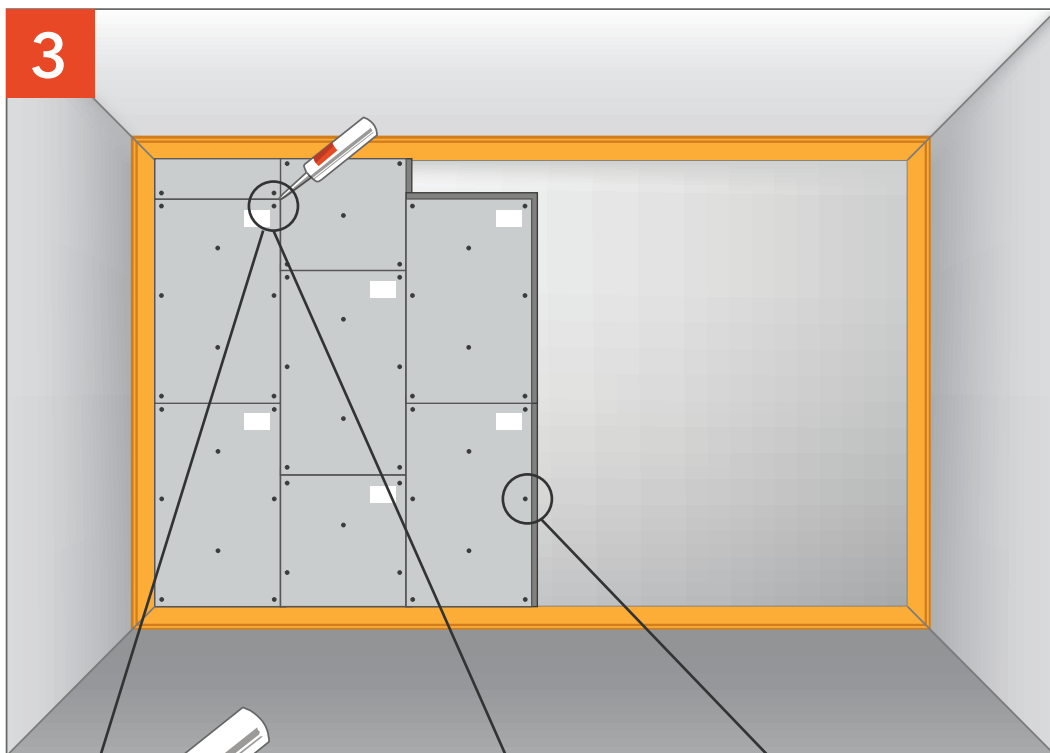




Оклеиваем лентой СтопЗвук V100 периметр стены с помощью виброгерметика Сонетик или клея Баутгер.

Монтируем панели АкустикГипс Бейсик вертикально слева направо. Фаску первой панели спиливаем.

ЗВУКОИЗОЛЯЦИЯ СТЕНЫ «СЛИМ А1/А2»



Наносим виброакустический герметик Сонетик на четверть панели. Для фиксации используем комплект крепежа для АкустикГипс Бейсик.

Обшиваем слоем АкустикГипс ГКЛЗ.

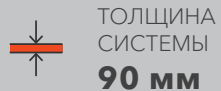
БАЗОВАЯ

из Альбома типовых технических решений ТехноСонус и НИИСФ
версия ТС/01.2020/РД/С/Р4 тип ТС-3.1

комплектующие:*

- Мат для звукоизоляции ТермоЗвукоИзол
- Лента вибродемпфирующая V-100
- Виброподвесы Сонокреп
- Профиль АкустикГипс Усиленный ППН 27/28
- Профиль АкустикГипс Усиленный ПП 60/27
- Соединитель одноуровневый для АкустикГипс (краб) ПП 60/27
- Удлинитель АкустикГипс для ПП 60/27
- Лента уплотнительная
- Плита шумопоглощающая СтопЗвук БП/Эко
- АкустикГипс ГКЛЗ
- Саморезы ТС-ХТН 3.9x23/25, ТС-ХТН 3.9x38/41, ТС-ММ 4,2x13
- Герметик Сонетик виброакустический
- Клей Баутгер

*Система начального уровня звукоизоляции.
Базовая система позволяет добиться снижения
бытового шума до нормативных значений.*



ТОЛЩИНА
СИСТЕМЫ
90 мм



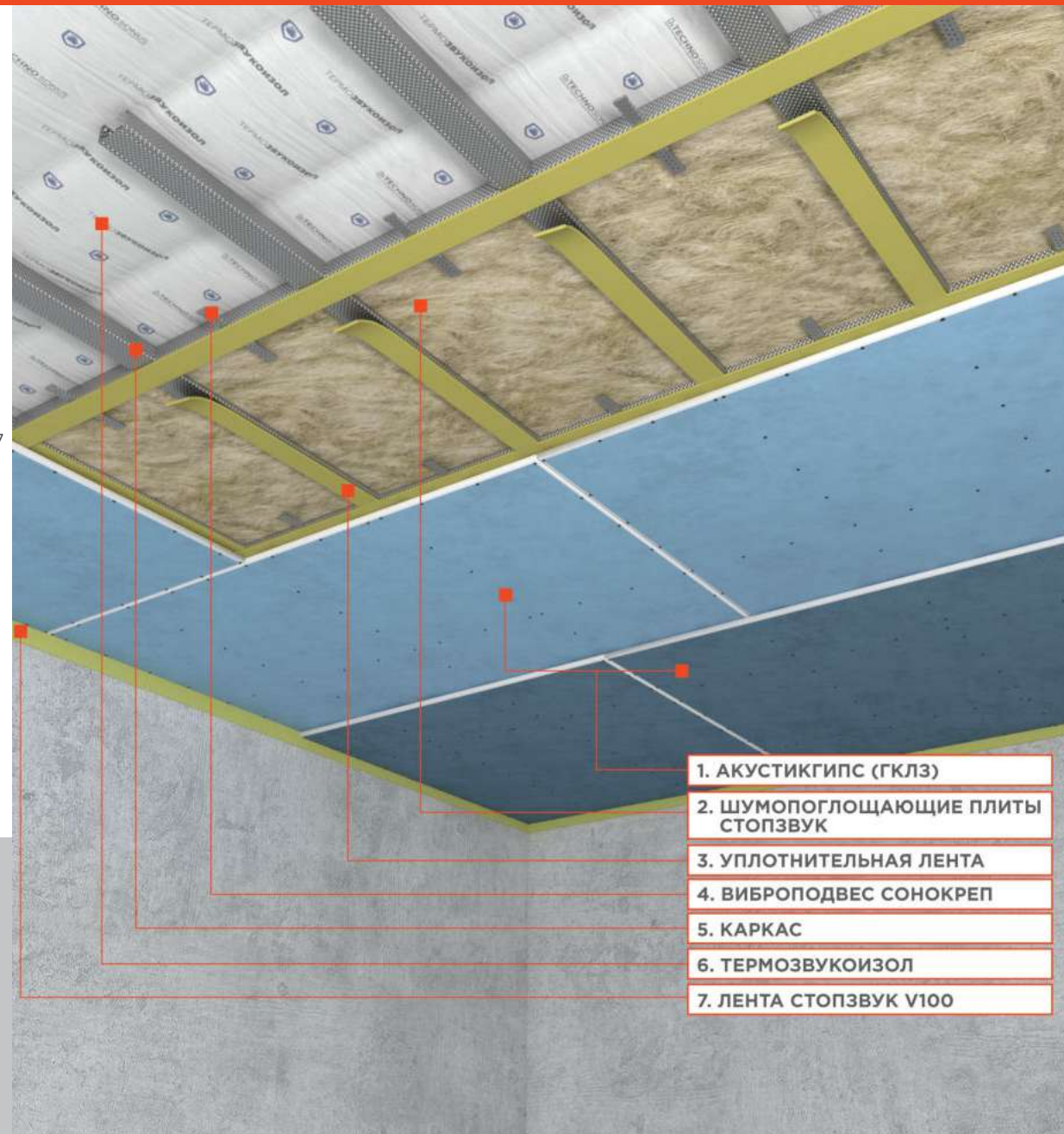
СНИЖЕНИЕ
ВОЗДУШНОГО ШУМА
Rw = 66 дБ



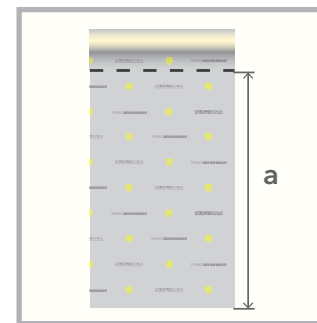
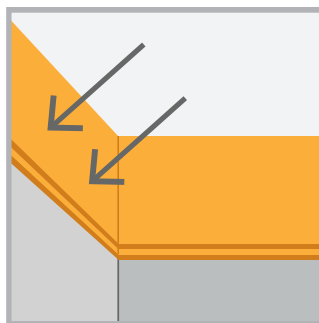
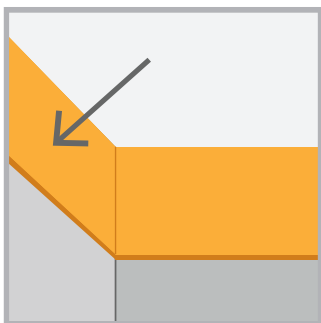
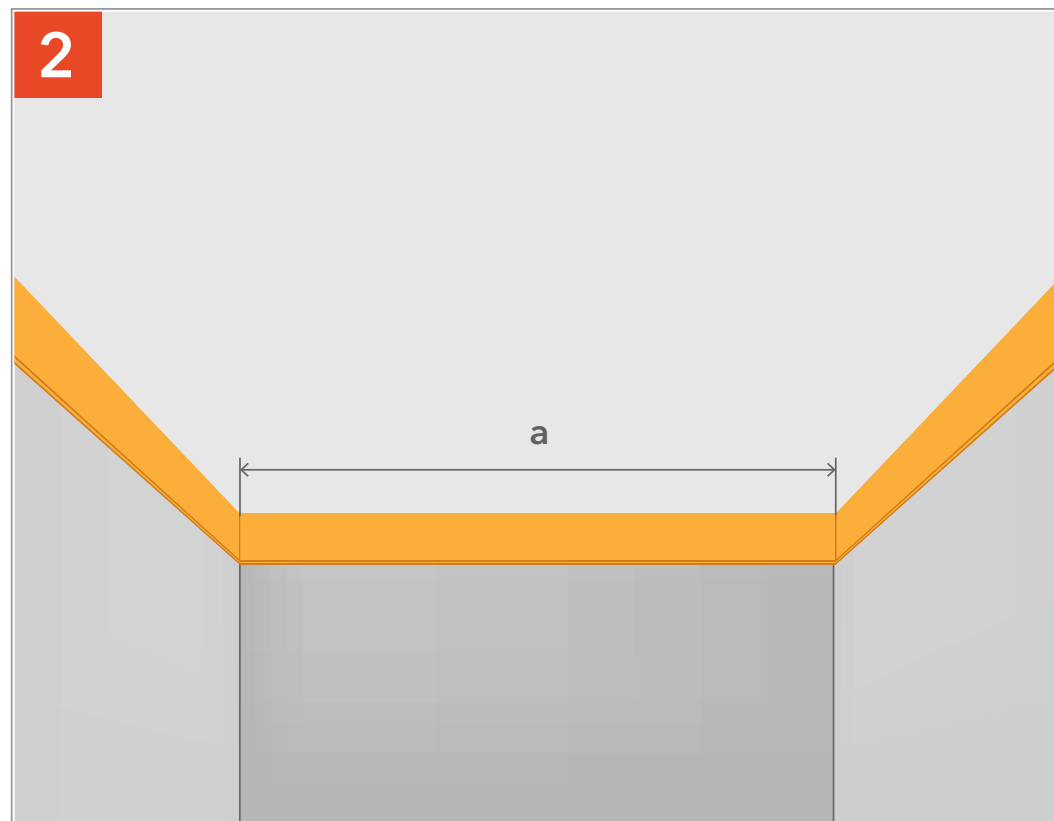
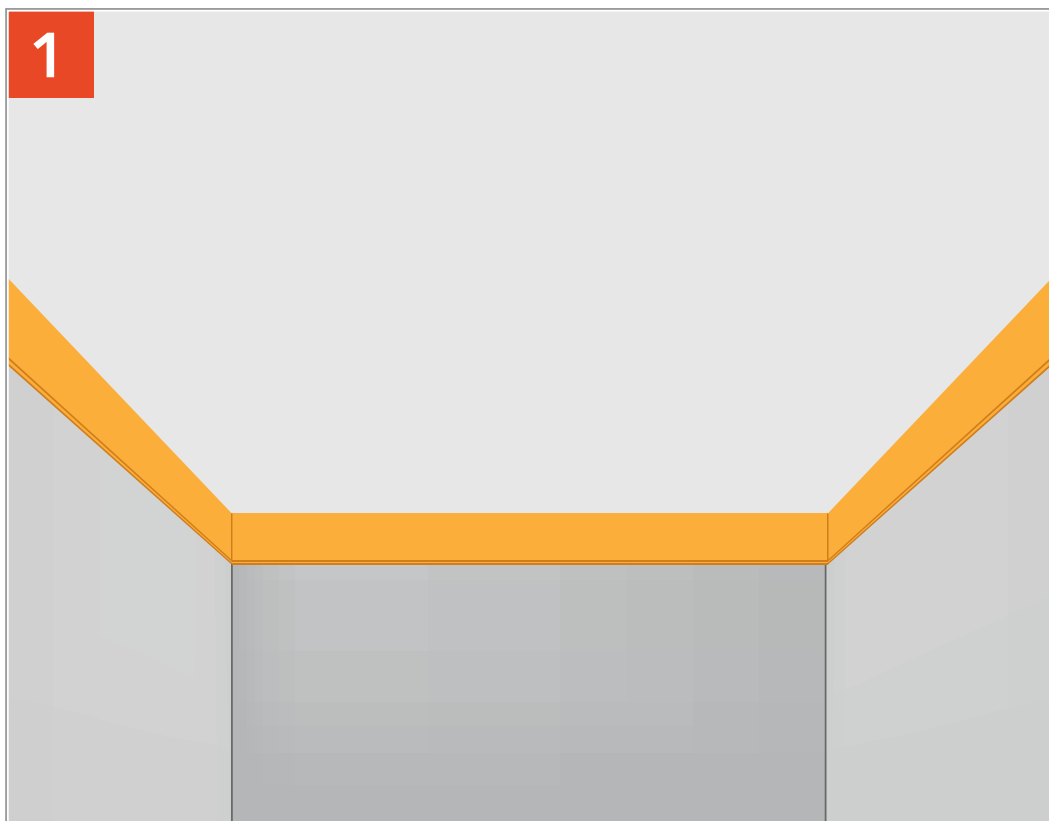
ДОБАВКА
ЗВУКОИЗОЛЯЦИИ
▲ Rw = 15 дБ



СНИЖЕНИЕ
УДАРНОГО ЗВУКА
▲ Lnw = 13 дБ



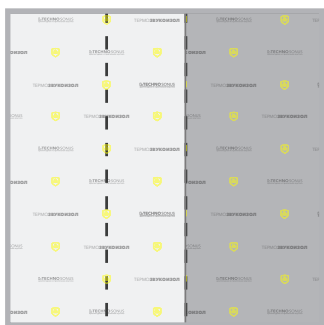
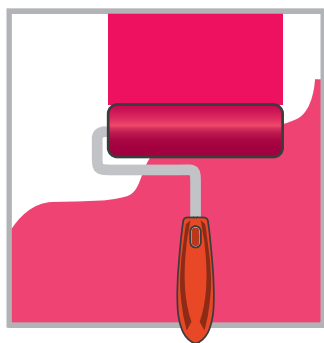
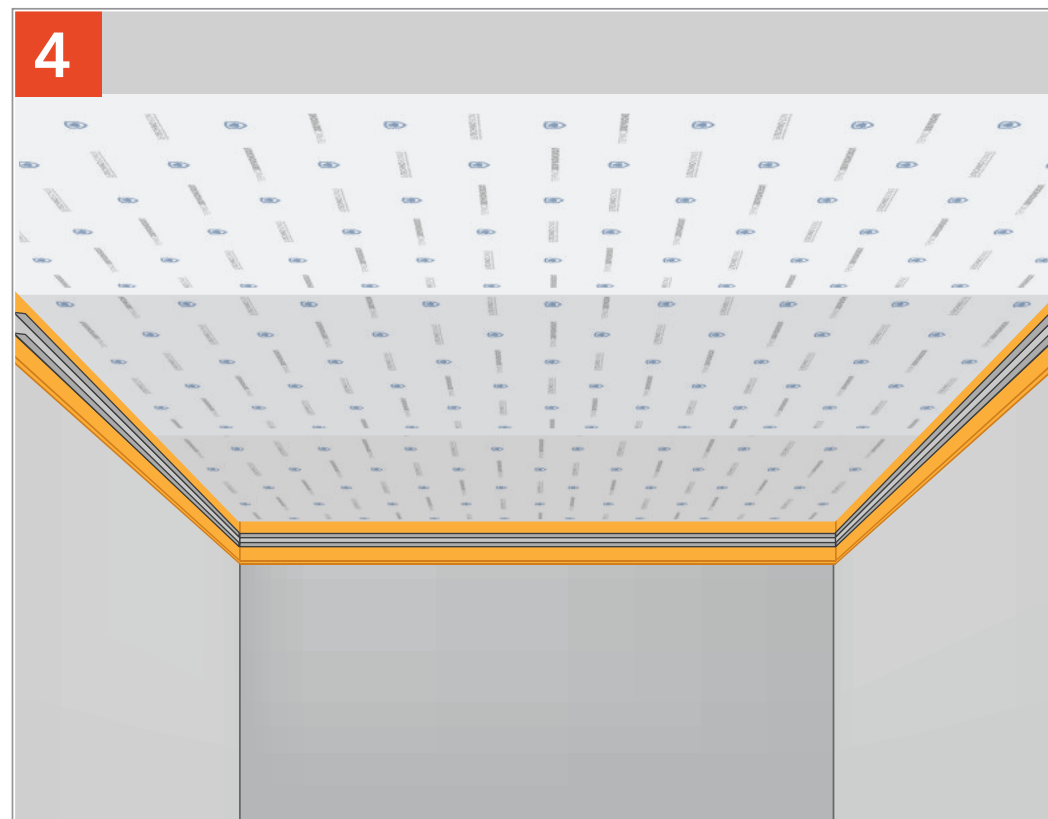
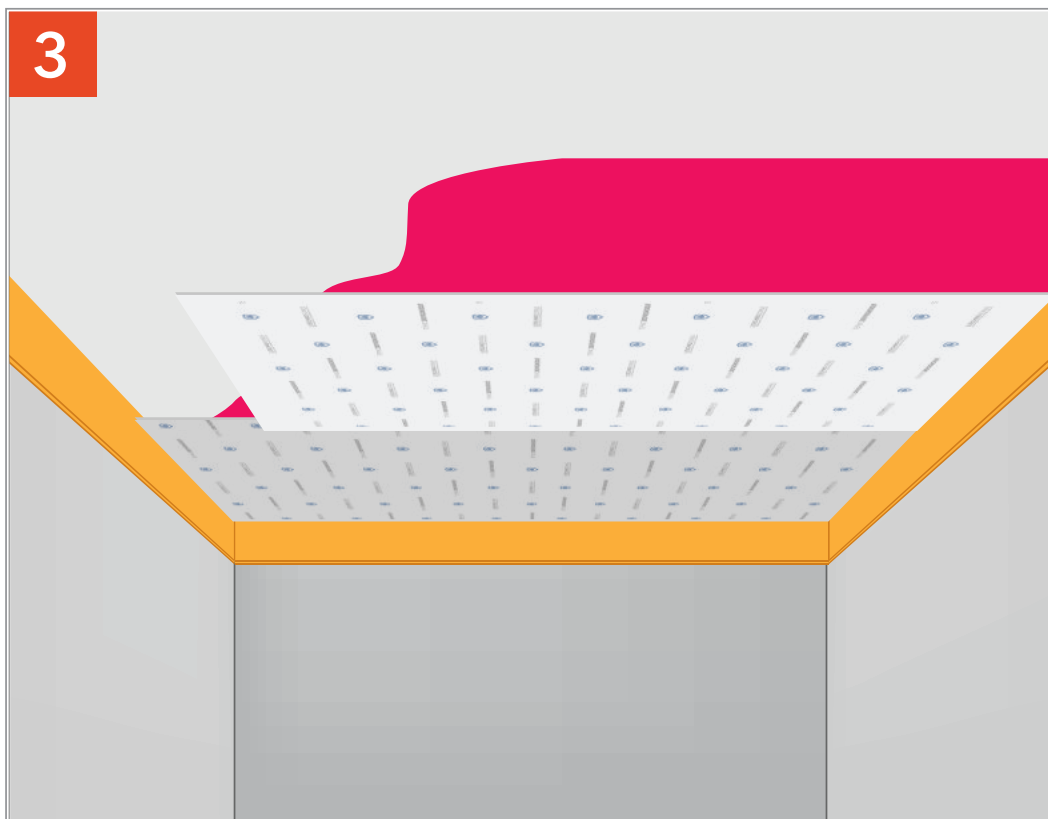
* В состав системы не включены фиксирующие крепежные элементы для виброподвесов. Фиксирующие крепежные элементы подбираются самостоятельно в зависимости от состава основания потолка, функциональности помещения и требованиям к безопасности.



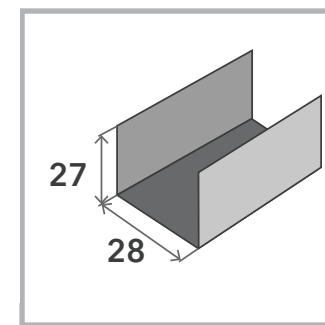
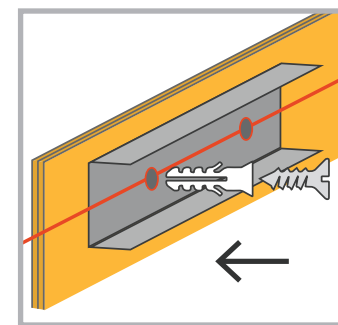
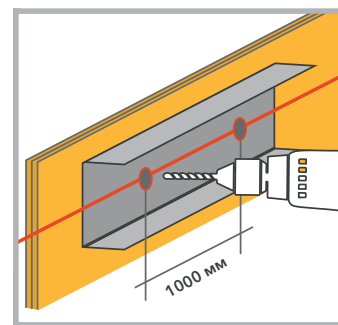
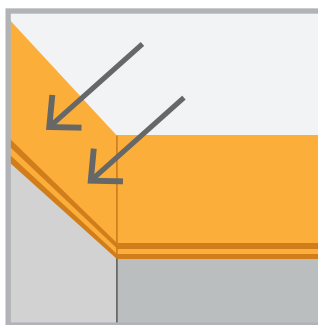
Оклеиваем лентой СтопЗвук V100 периметр стены с помощью виброгерметика Сонетик или клея Баутгер.

Отмеряем ТермоЗвукоИзол.

ЗВУКОИЗОЛЯЦИЯ ПОТОЛКА «БАЗОВАЯ»

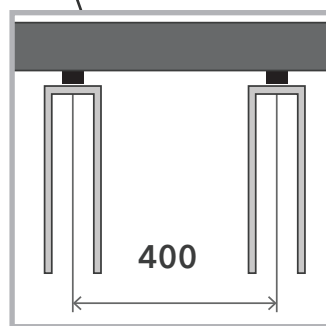
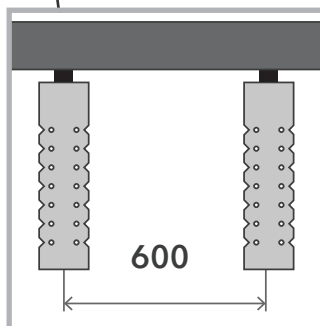
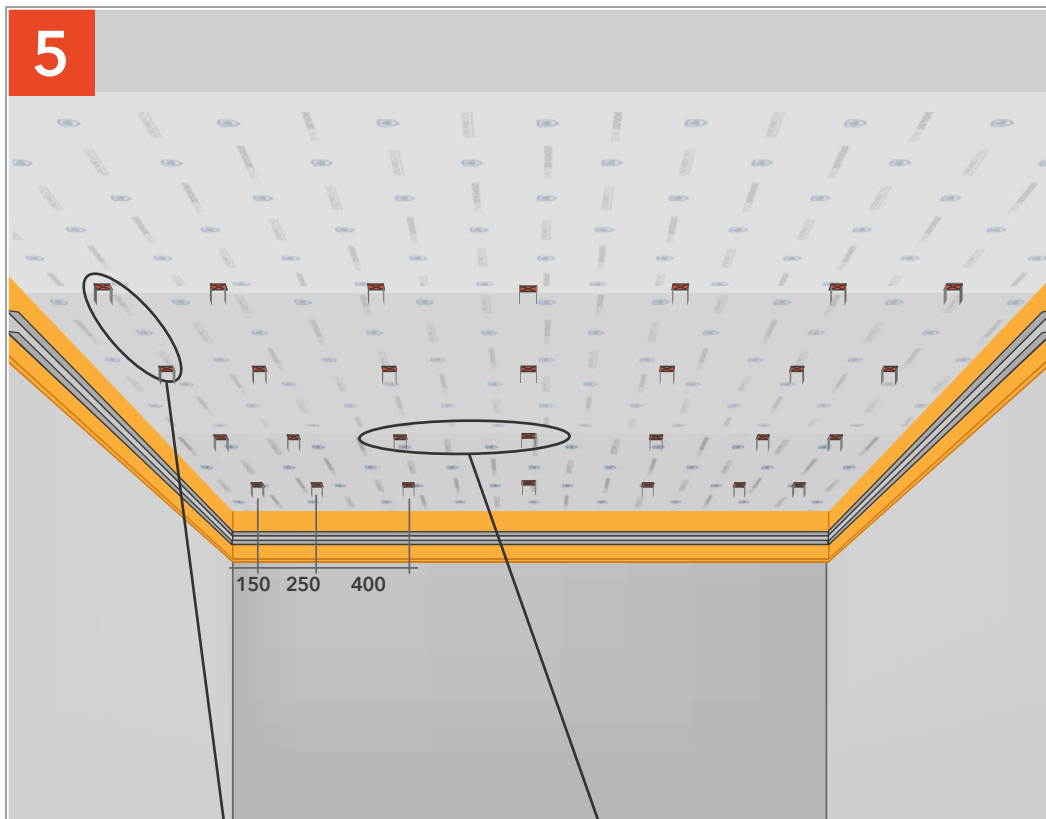


5-10 мм

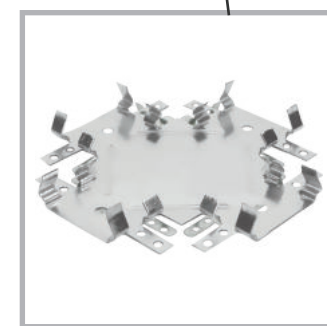
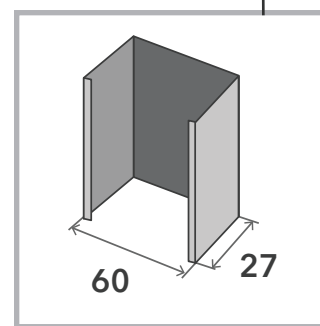
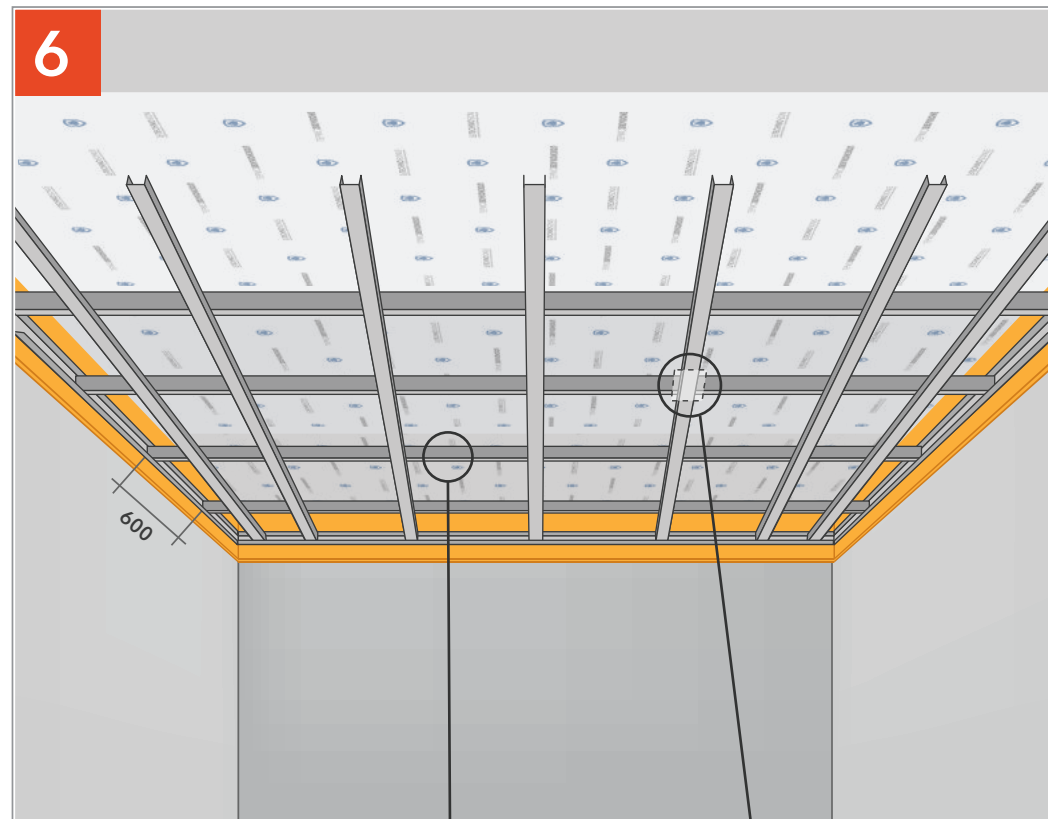


Наклеиваем ТермоЗвукоИзол на клей Батгер.

Временно фиксируем профиль ПН через ленту СтопЗвук V100 с шагом 1000 мм.

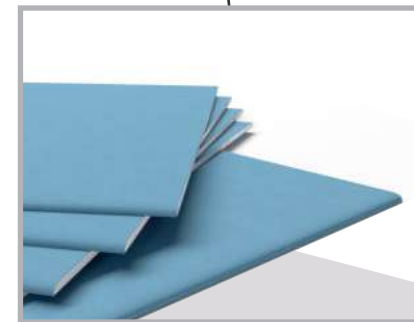
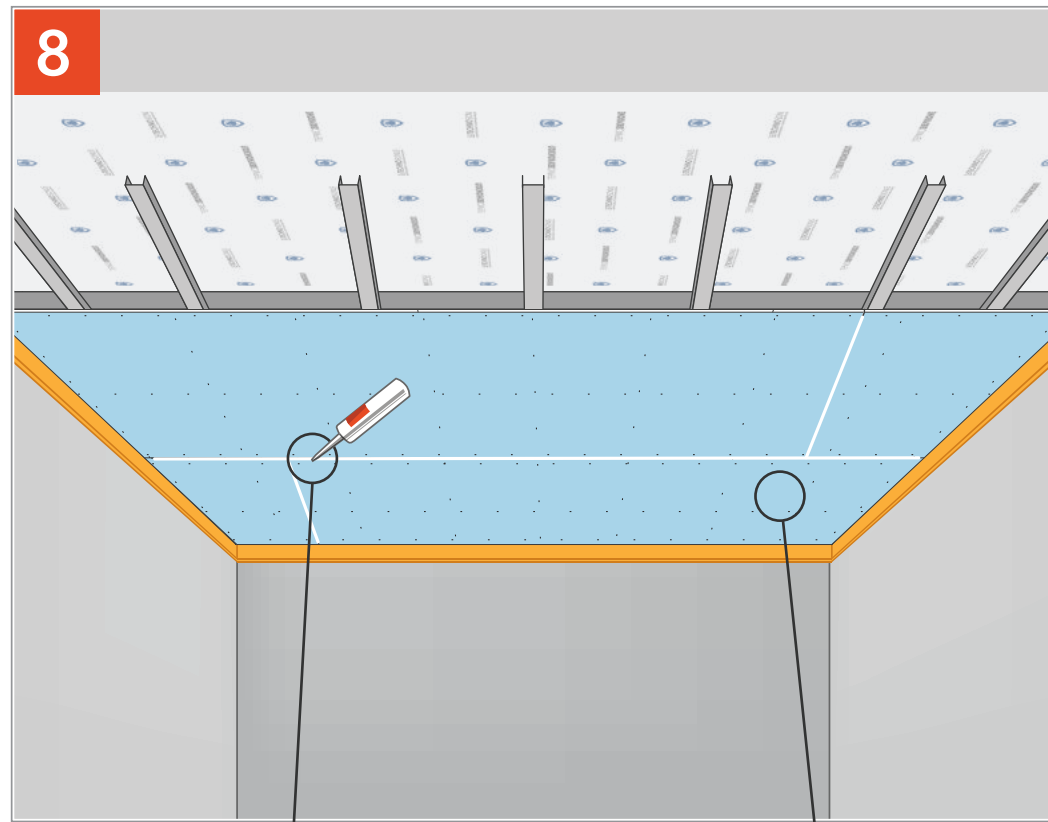
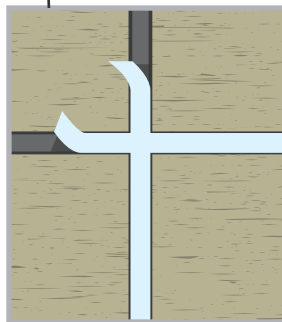
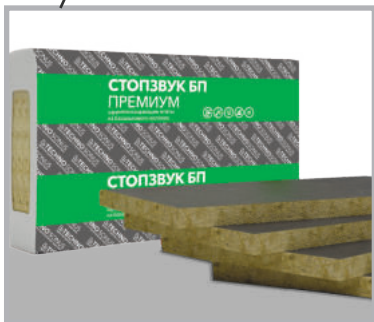
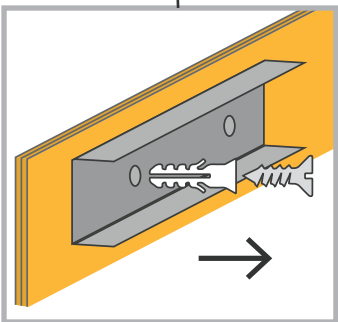
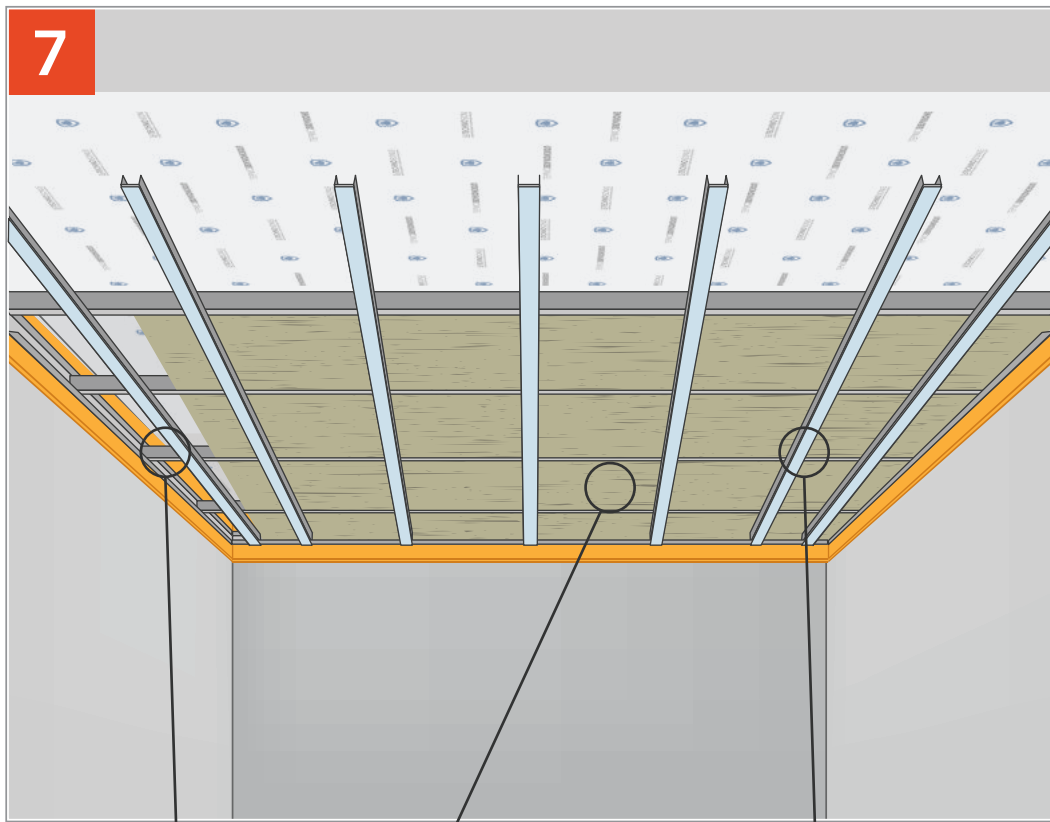


Крепим Виброподвесы с шагом 400 поперек и 600 вдоль комнаты.



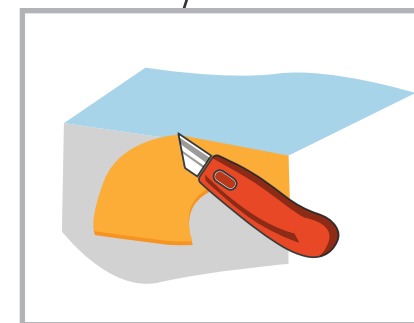
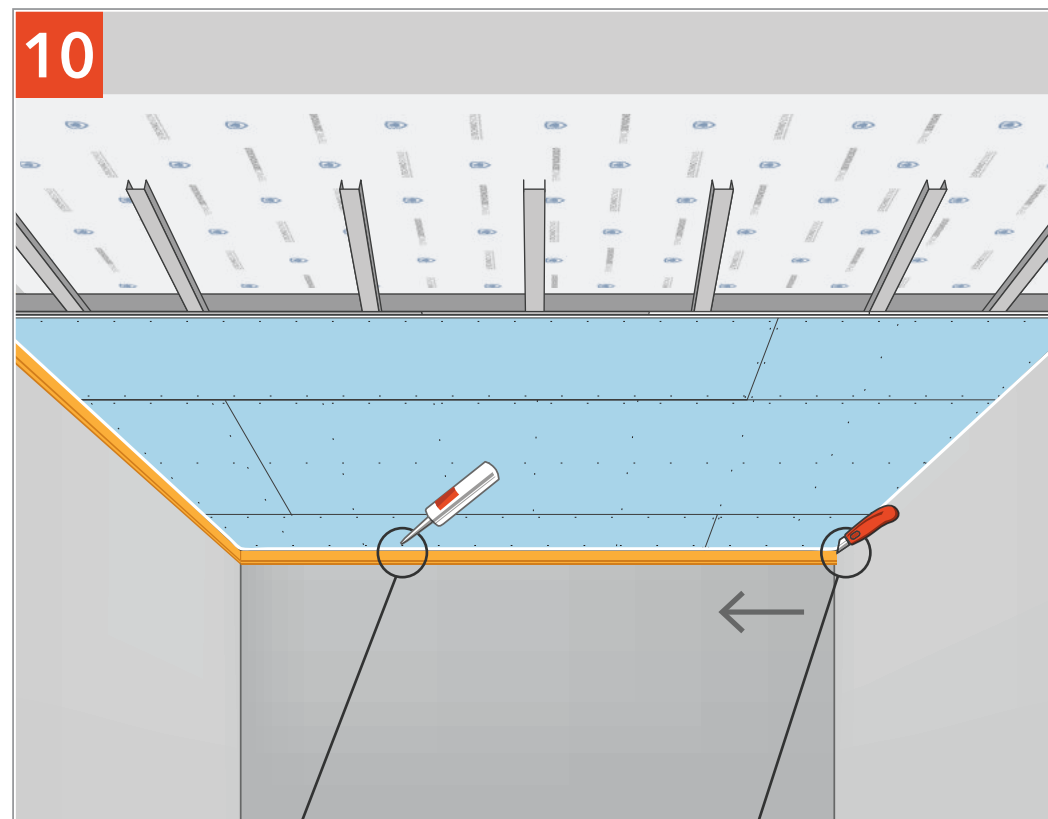
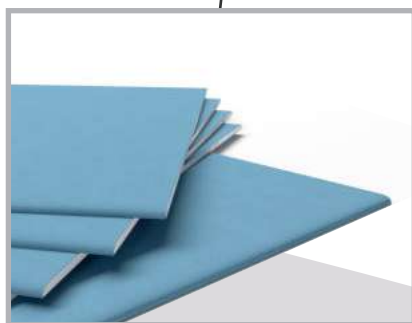
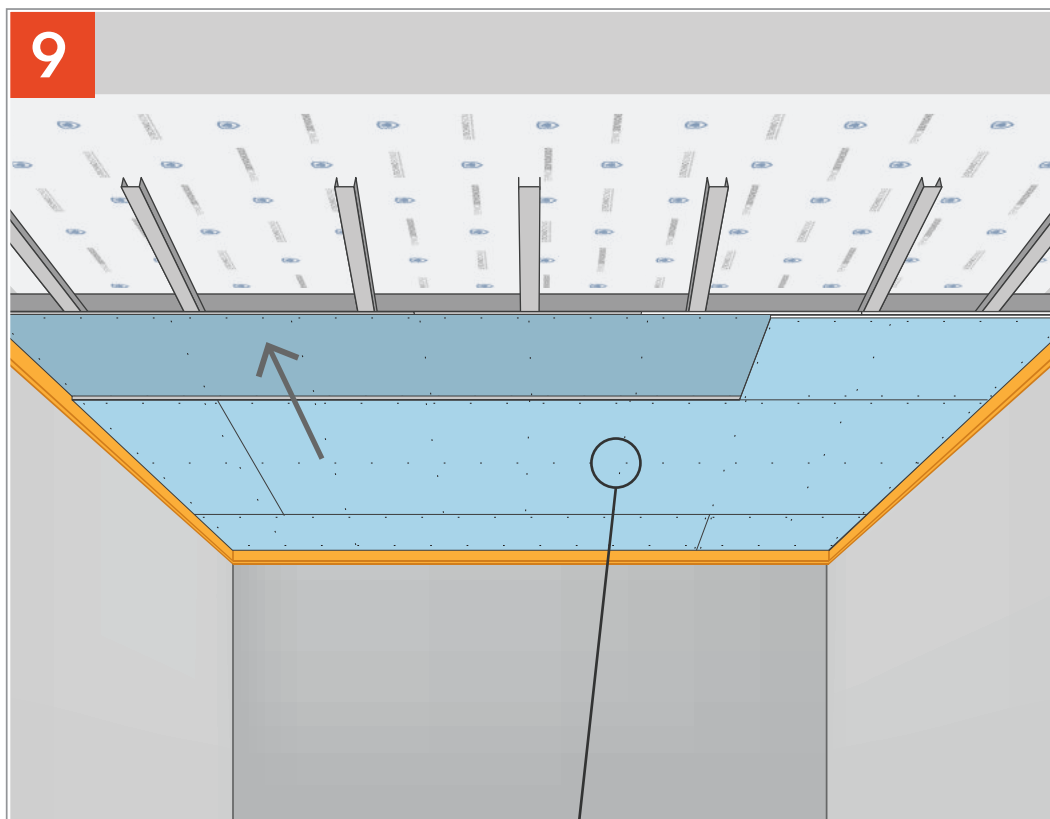
Крепим профиль потолочный ПП к виброподвесам и связываем между собой с помощью профиля соединительного (Краб).

ЗВУКОИЗОЛЯЦИЯ ПОТОЛКА «БАЗОВАЯ»



Наклеиваем демферную ленту на поверхность профиля, заполняем пространство плитами СтопЗвук БП. Рекомендуется удалять дюбели из профиля ПН (обязательно в случае применения подвесов Сонокреп модели ЕП).

Обшиваем каркас листами АкустикГипс ГКЛЗ и промазываем соединение виброакустическим герметиком Сонетик.



Обшиваем вторым слоем АкустикГипс ГКЛЗ.

Удаляем излишки ленты СтопЗвук V100 и герметизируем периметр виброакустическим герметиком Сонетик.

СТАНДАРТ П

из Альбома типовых технических решений ТехноСонус и НИИСФ
версия ТС/01.2020/РД/С/Р4 тип ТС-3.2

комплектующие:*

- Мат для звукоизоляции ТермоЗвукоИзол
- Лента вибродемпфирующая V-100
- Виброподвесы Сонокреп
- Профиль АкустикГипс Усиленный ППН 27/28
- Профиль АкустикГипс Усиленный ПП 60/27
- Соединитель одноуровневый для АкустикГипс (краб) ПП 60/27
- Удлинитель АкустикГипс для ПП 60/27
- Лента уплотнительная
- Лента Соноплат
- Плита шумопоглощающая СтопЗвук БП/Эко
- АкустикГипс ГКЛЗ
- Панели Соноплат
- Саморезы ТС-ХТН 3.9x23/25, ТС-ХТН 3.9x38/41, ТС-ММ 4,2x13
- Герметик Сонетик виброакустический
- Клей Баутгер

Система второго уровня звукоизоляции. Самая распространённая и востребованная система. Применяется в многоквартирных жилых домах повышенной комфортности, гостиницах, больницах, санаториях и т.п.



ТОЛЩИНА
СИСТЕМЫ
90 мм



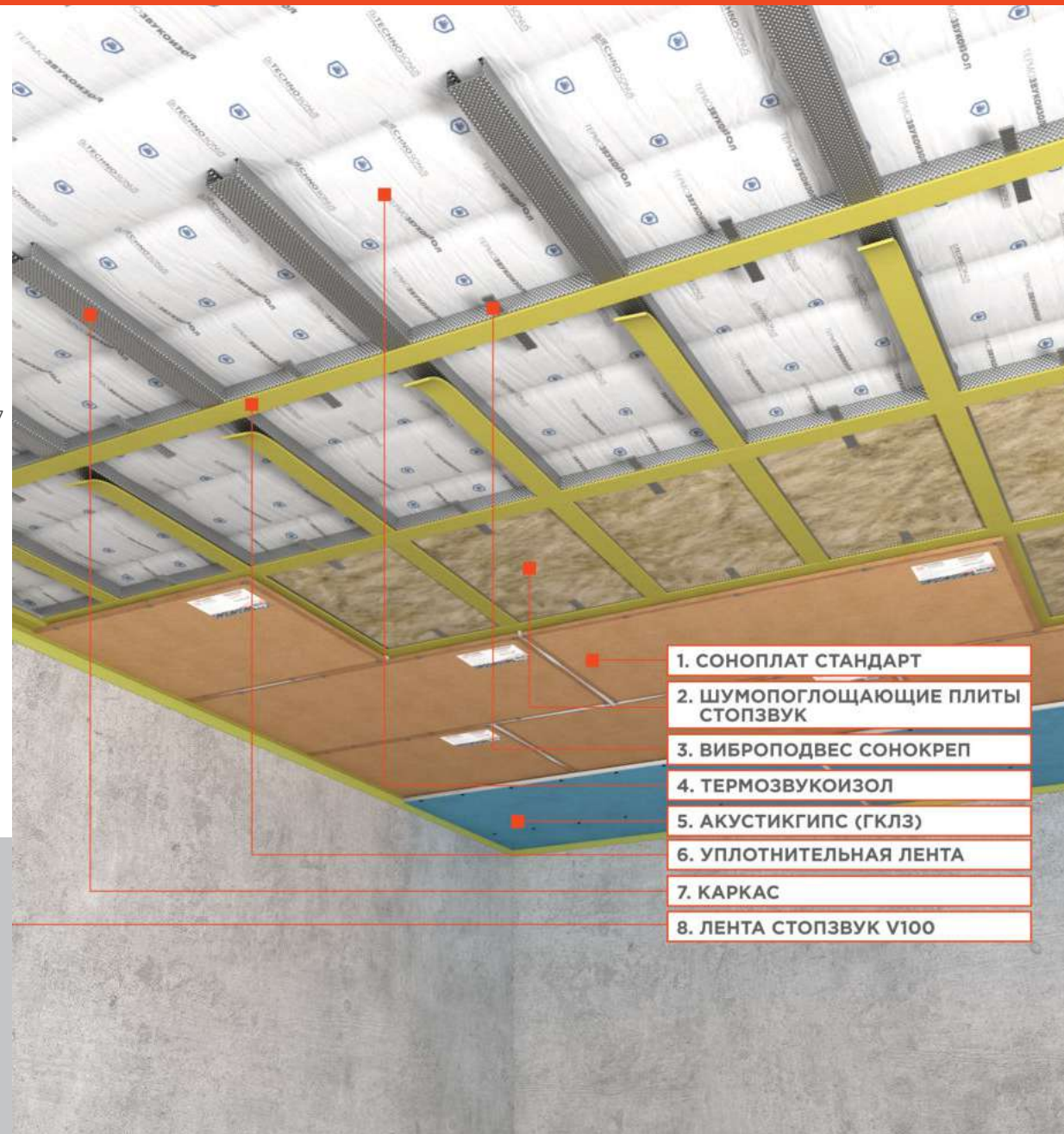
СНИЖЕНИЕ
ВОЗДУШНОГО ШУМА
Rw = 69 дБ



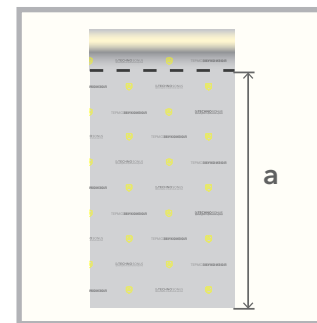
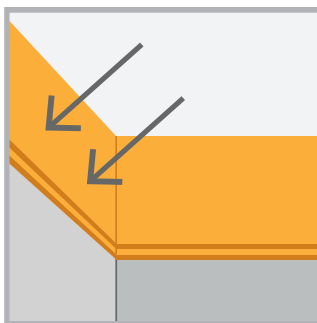
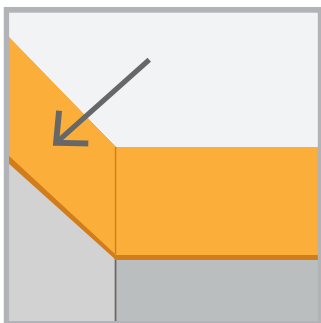
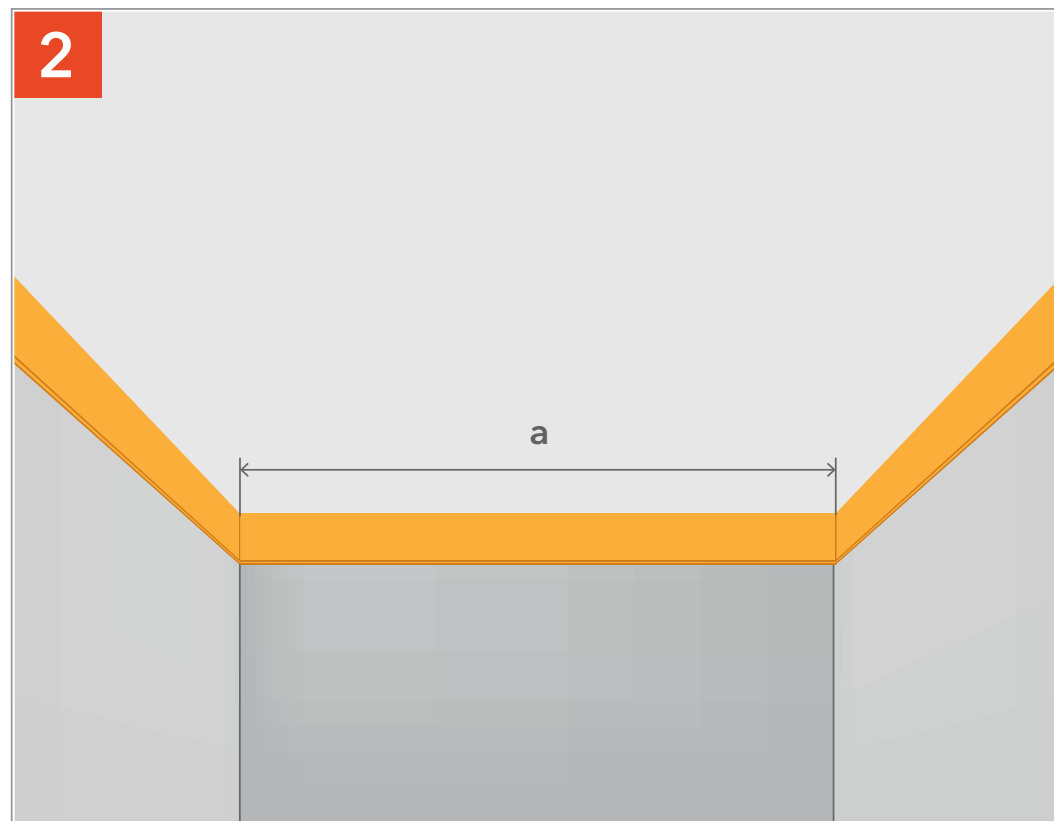
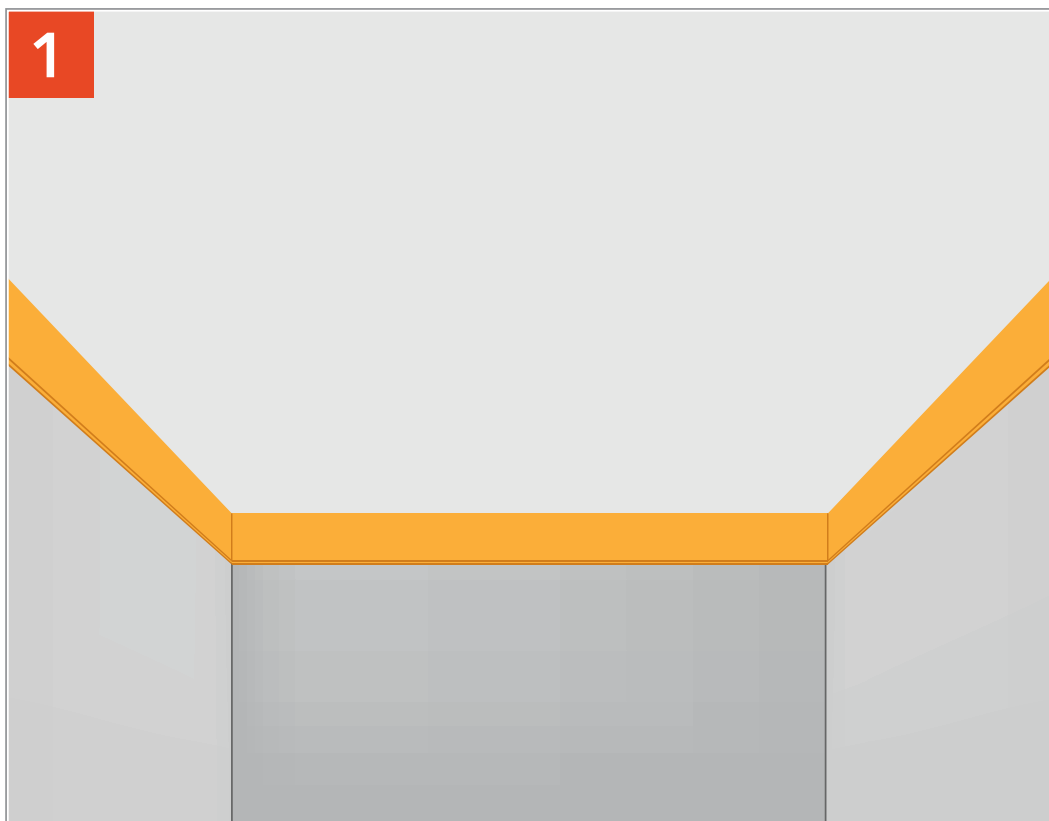
ДОБАВКА
ЗВУКОИЗОЛЯЦИИ
▲ Rw = 18 дБ



СНИЖЕНИЕ
УДАРНОГО ЗВУКА
▲ Lnw = 15 дБ



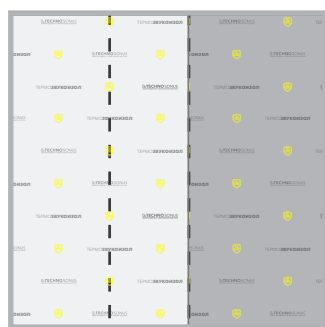
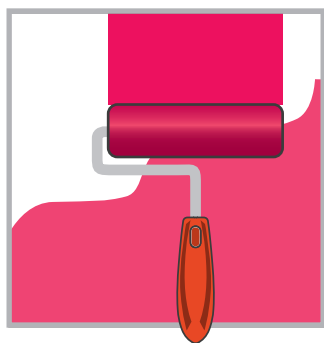
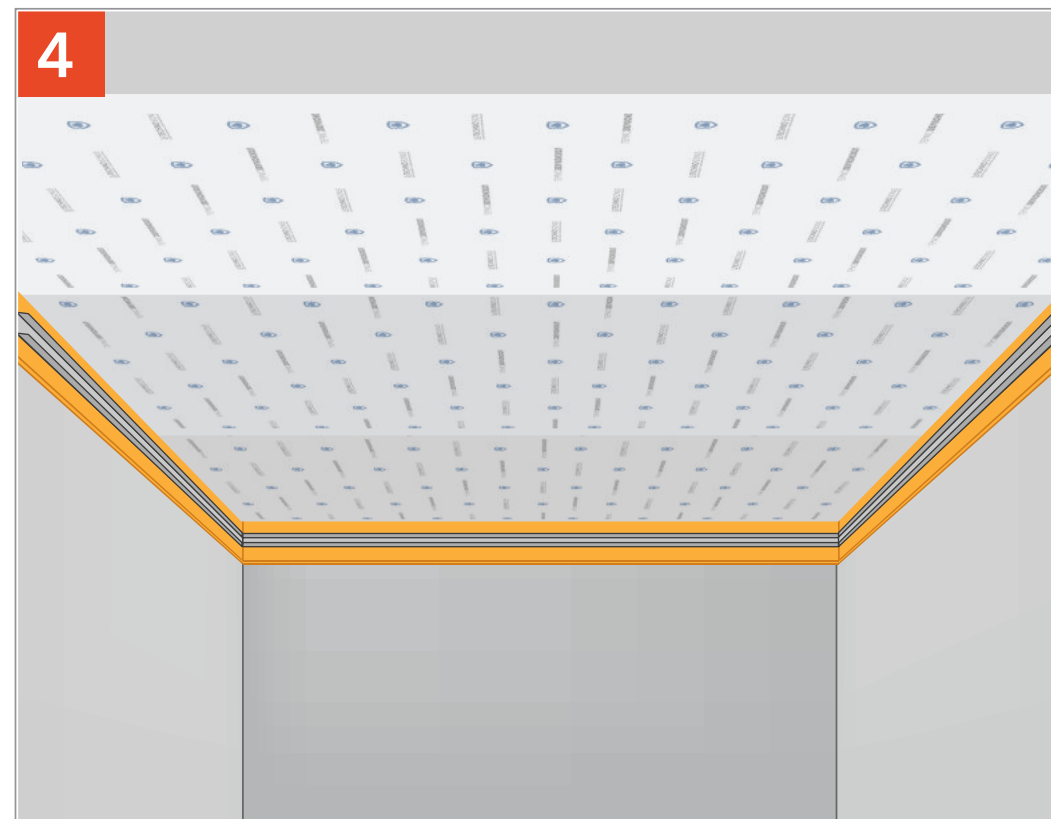
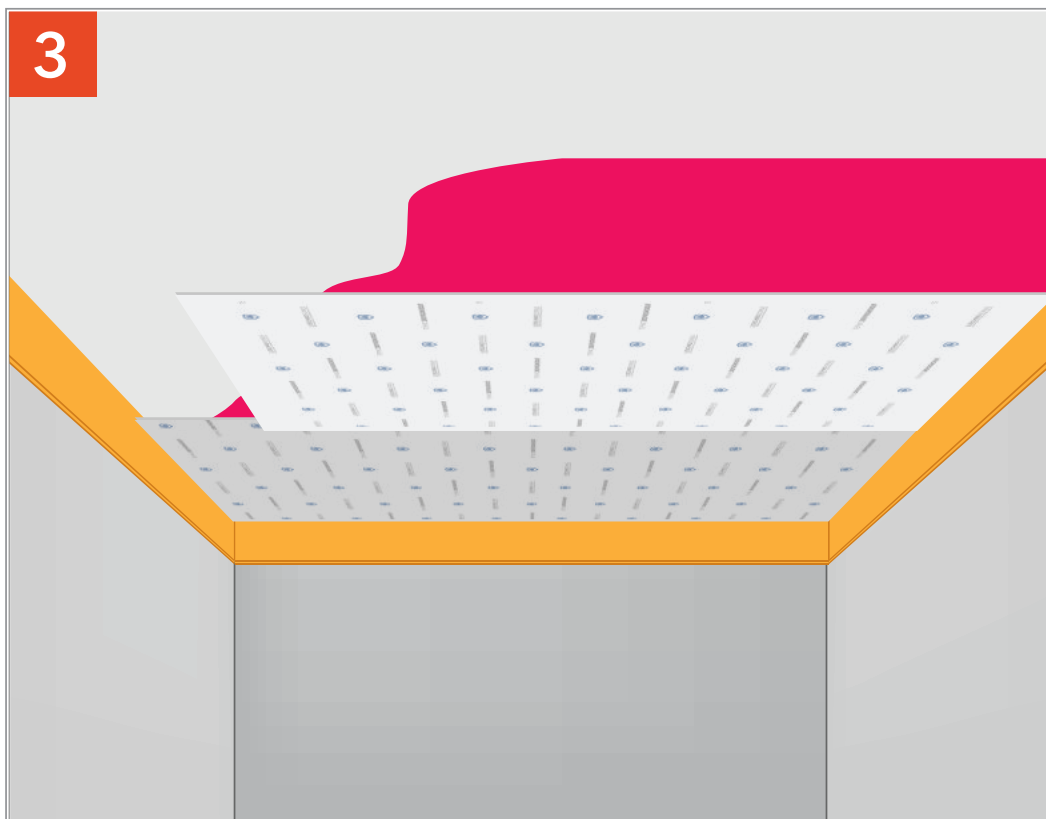
* В состав системы не включены фиксирующие крепежные элементы для виброподвесов. Фиксирующие крепежные элементы подбираются самостоятельно в зависимости от состава основания потолка, функциональности помещения и требованиям к безопасности.



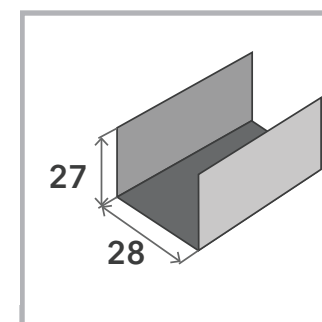
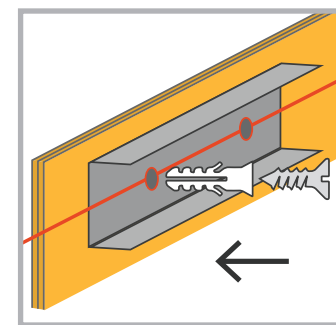
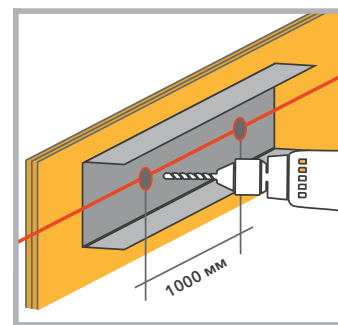
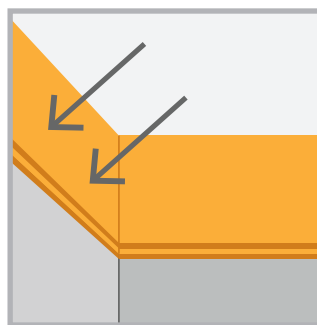
Оклеиваем лентой СтопЗвук V100 периметр стены с помощью виброгерметика Сонетик или клея Баутгер.

Отмеряем ТермоЗвукоИзол.

ЗВУКОИЗОЛЯЦИЯ ПОТОЛКА «СТАНДАРТ П»

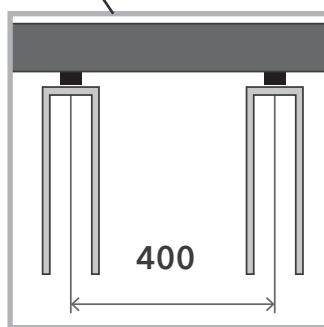
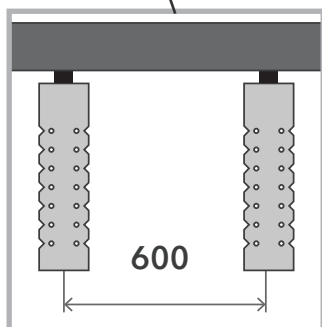
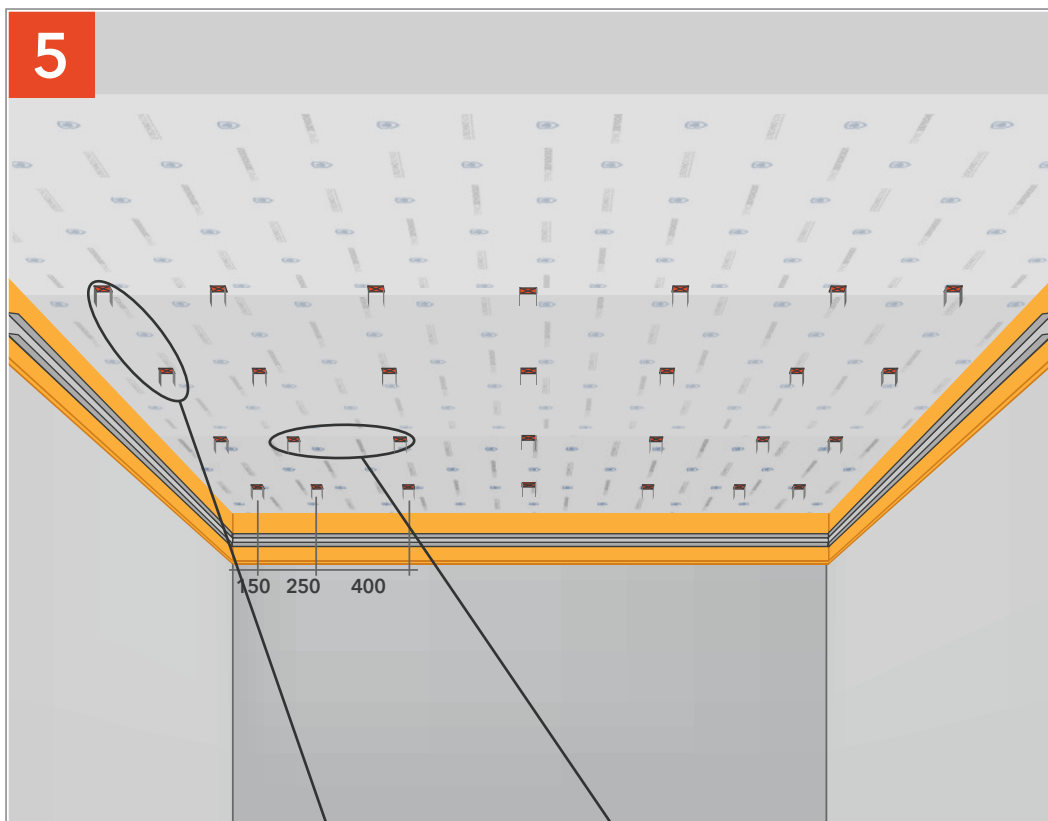


5-10 мм

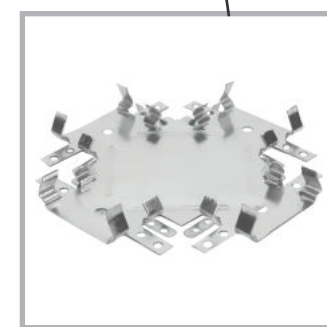
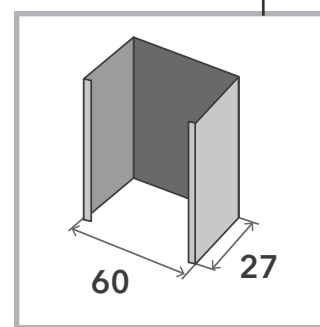
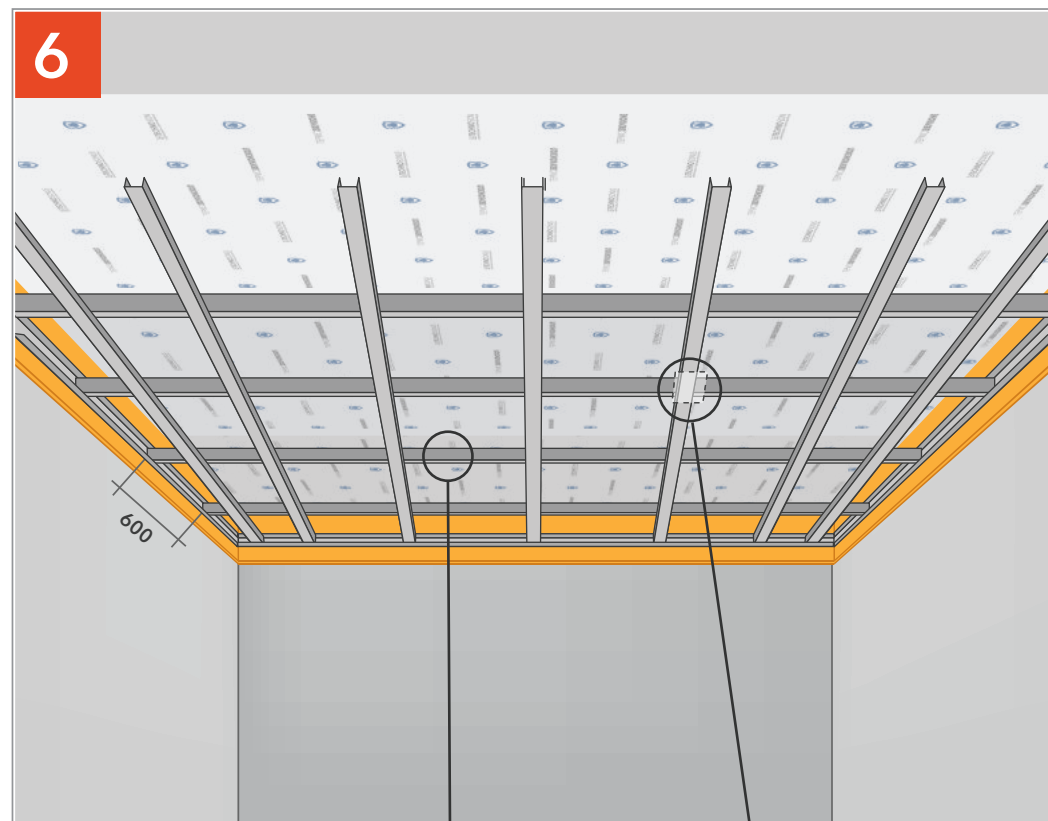


Наклеиваем ТермоЗвукоИзол на клей Баутгер.

Временно фиксируем профиль ПН через ленту СтопЗвук V100 с шагом 1000 мм.

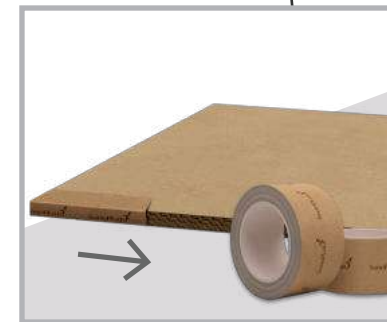
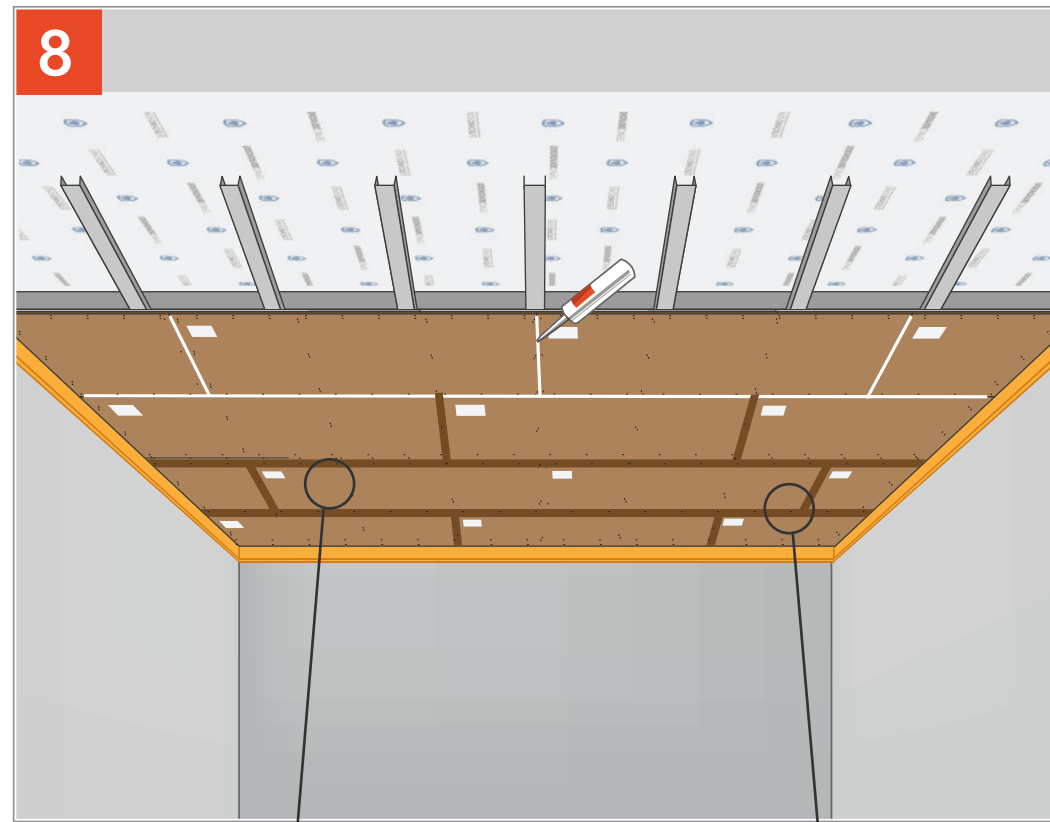
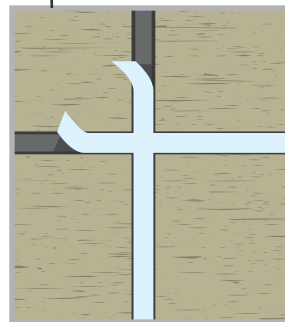
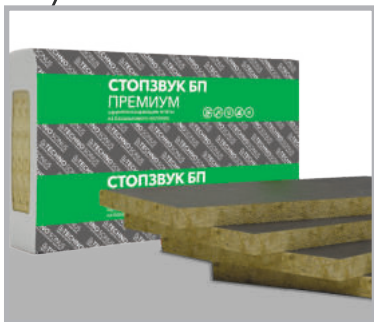
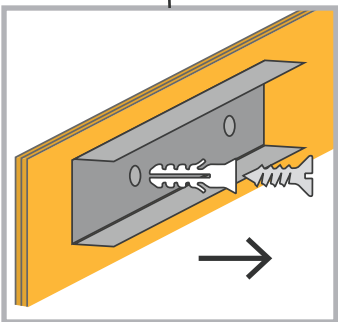
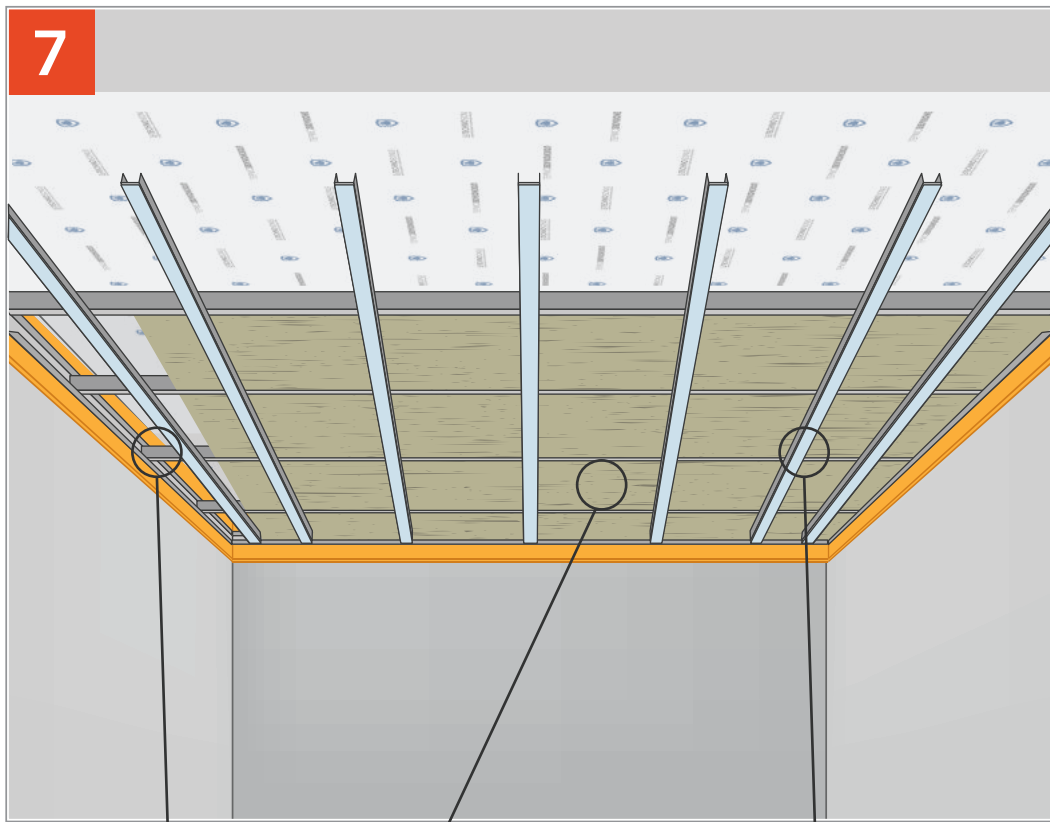


Крепим Виброподвесы с шагом 400 поперек и 600 вдоль комнаты.



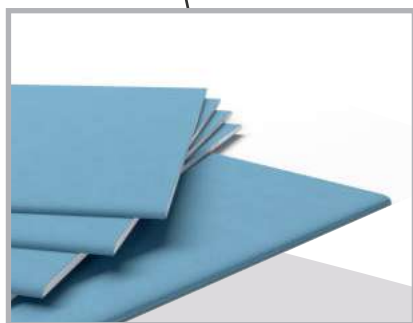
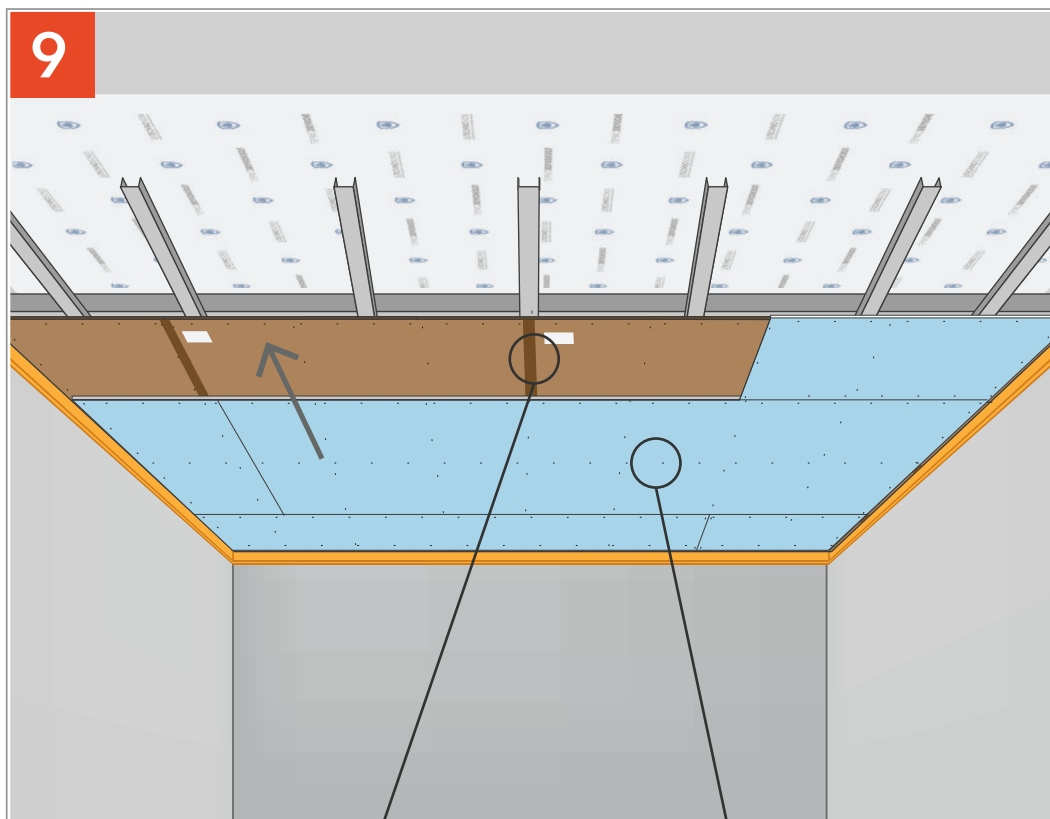
Крепим профиль ПП к виброподвесам и связываем между собой с помощью профиля соединительного (Краб).

ЗВУКОИЗОЛЯЦИЯ ПОТОЛКА «СТАНДАРТ П»

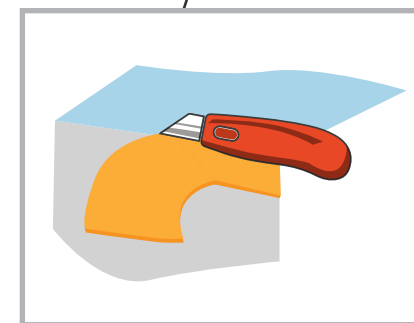
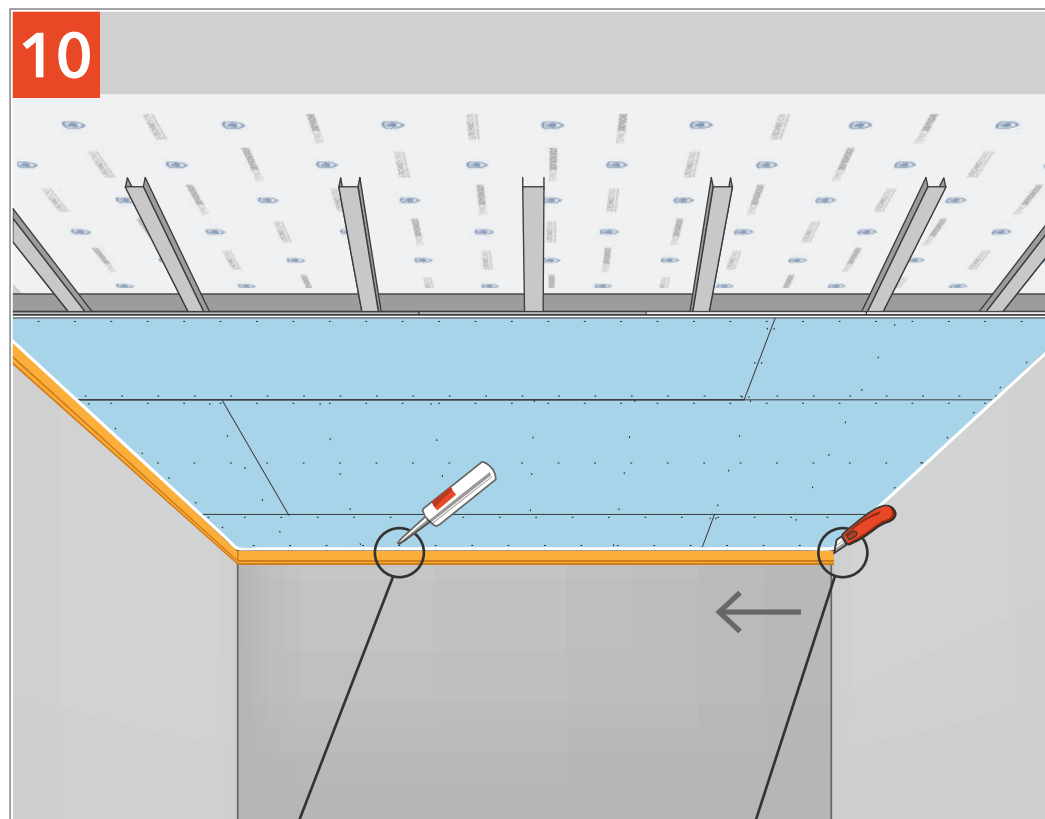


Наклеиваем демпферную ленту на поверхность профиля, заполняем пространство плитами СтопЗвук БП. Рекомендуется удалять дюбели из профиля ПН (обязательно в случае применения подвесов Сонокреп модели ЕП).

Обшиваем каркас панелями Соноплат, промазываем соединение виброакустическим герметиком Сонетик.



Стыки панелей Соноплат проклеиваем лентой.
Обшиваем листами АкустикГипс ГКЛЗ.



Удаляем излишки ленты СтопЗвук V100 и герметизируем
периметр виброакустическим герметиком Сонетик.


СТАНДАРТ М


из Альбома типовых технических решений ТехноСонус и НИИСФ
версия ТС/01.2020/РД/С/Р4 тип ТС-3.3

комплектующие:*

- Мат для звукоизоляции ТермоЗвукоИзол
- Лента вибродемпфирующая V-100
- Виброподвесы Сонокреп
- Профиль АкустикГипс Усиленный ППН 27/28
- Профиль АкустикГипс Усиленный ПП 60/27
- Соединитель одноуровневый для АкустикГипс (краб) ПП 60/27
- Удлинитель АкустикГипс для ПП 60/27
- Лента уплотнительная
- Плита шумопоглощающая СтопЗвук БП/Эко
- АкустикГипс ГКЛЗ
- Мембрана Тексаунд (Tecsound SY) / Звукоизол ВЭМ смк
- Саморезы ТС-ХТН 3.9x23/25, ТС-ХТН 3.9x38/41, ТС-ММ 4,2x13
- Герметик Сонетик виброакустический
- Клей Баутгер

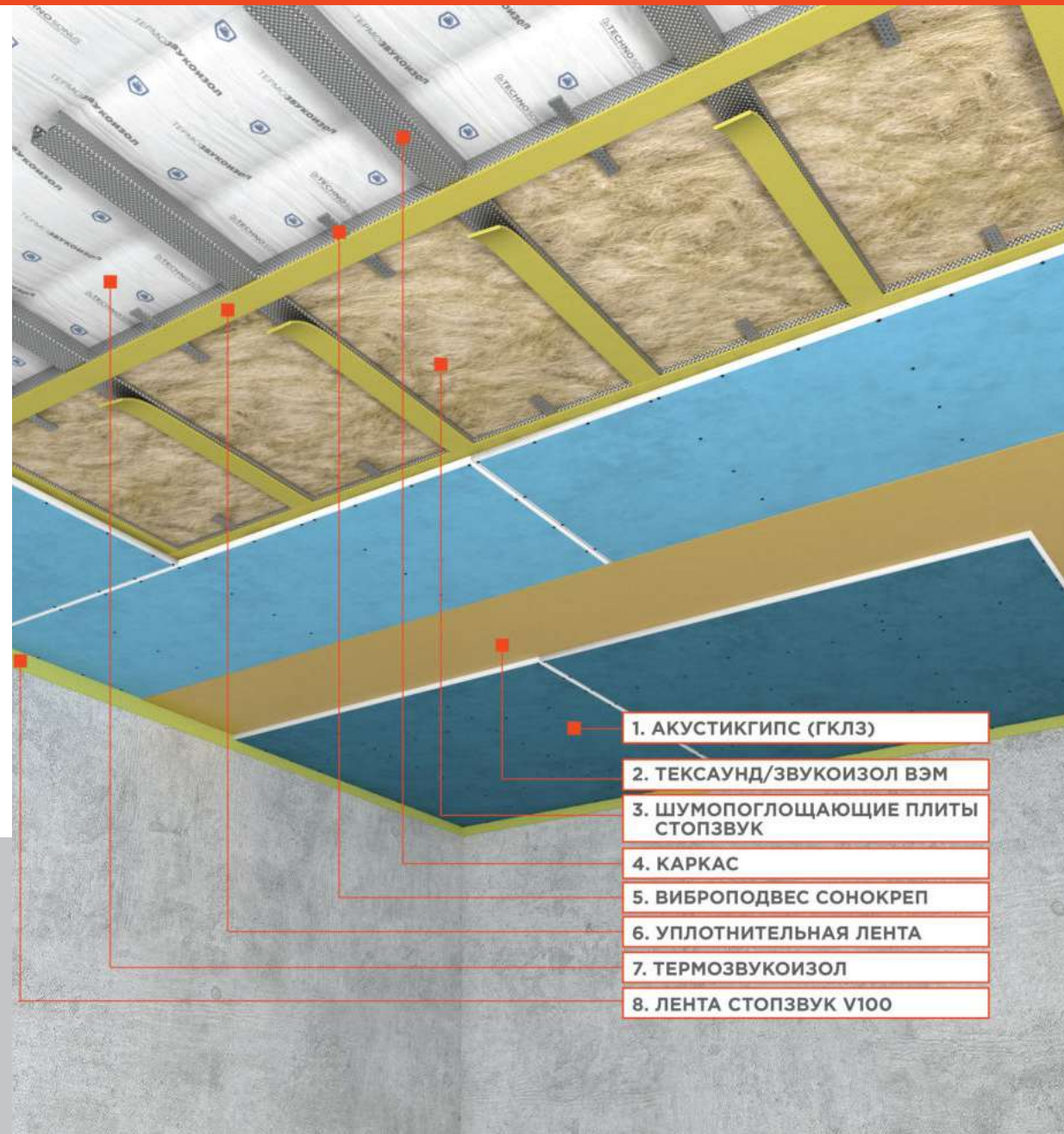
*Современная эффективная система звукоизоляции.
Обеспечивает помещение акустическим комфортом
благодаря защите от бытового воздушного шума и
значительному ослаблению структурного шума.*

 ТОЛЩИНА
СИСТЕМЫ
91 мм

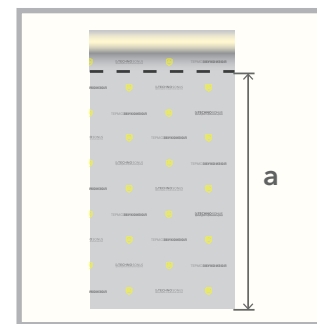
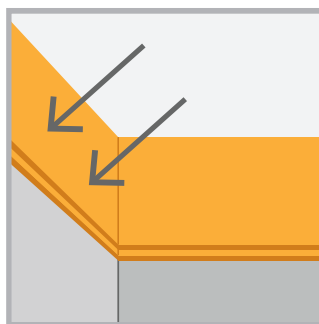
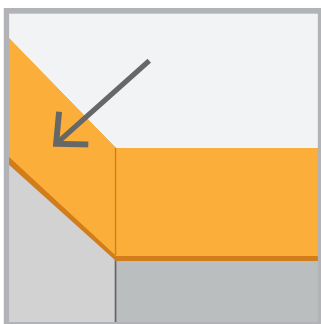
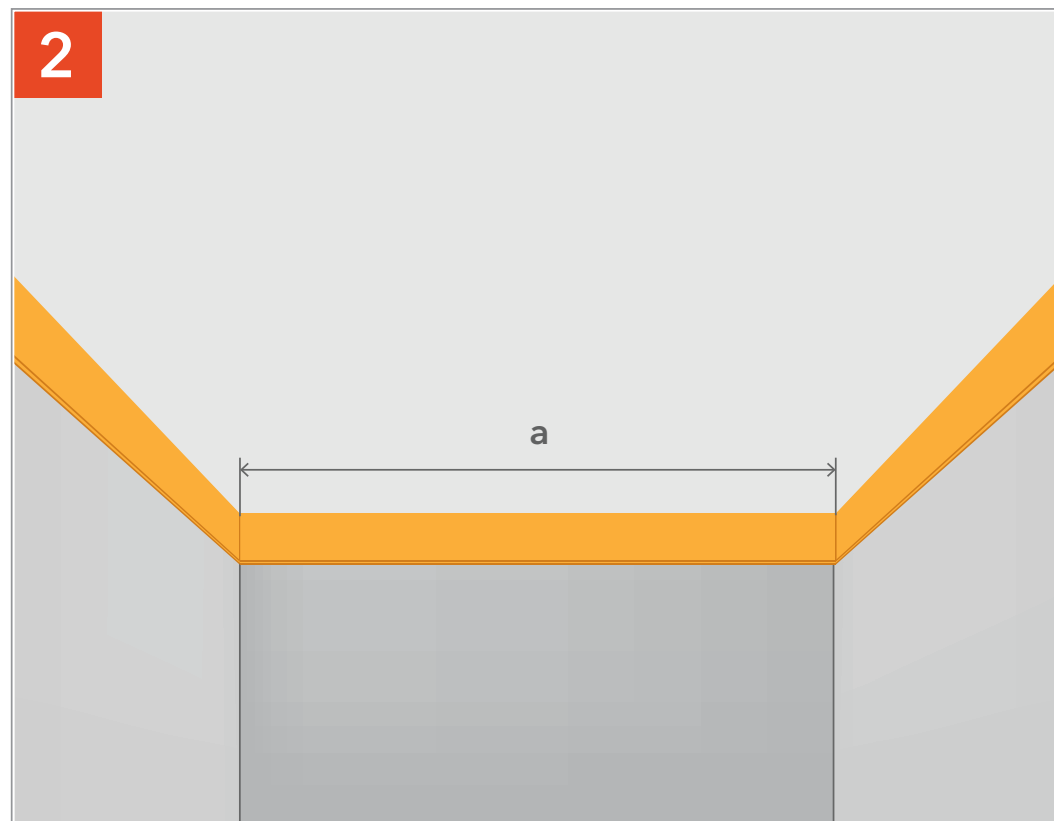
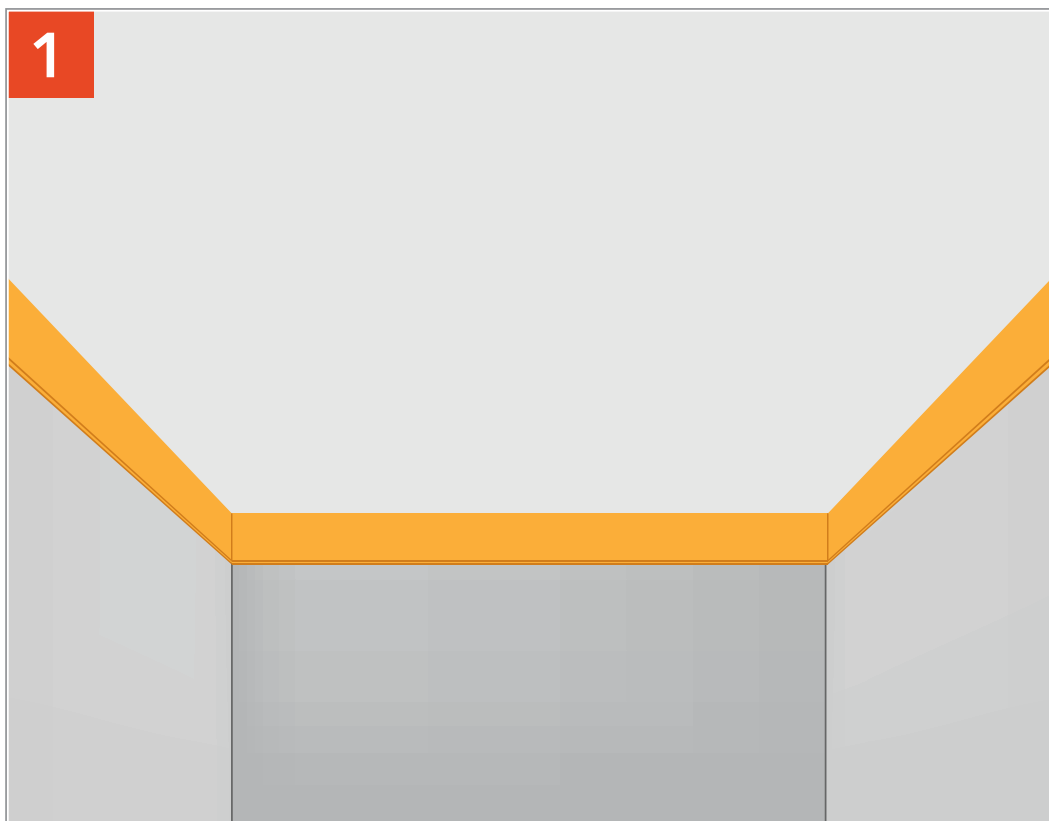
 СНИЖЕНИЕ
ВОЗДУШНОГО ШУМА
Rw = 71 дБ

 ДОБАВКА
ЗВУКОИЗОЛЯЦИИ
▲ Rw = 20 дБ

 СНИЖЕНИЕ
УДАРНОГО ЗВУКА
▲ Lnw = 16 дБ



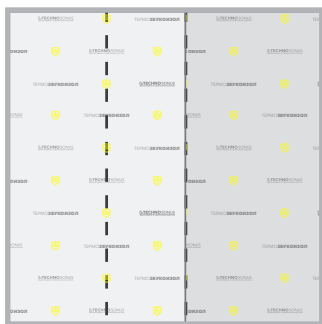
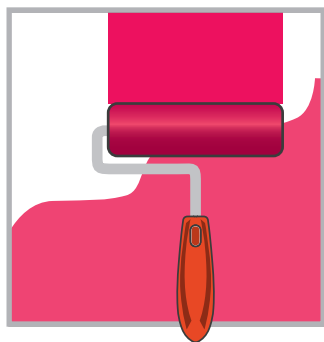
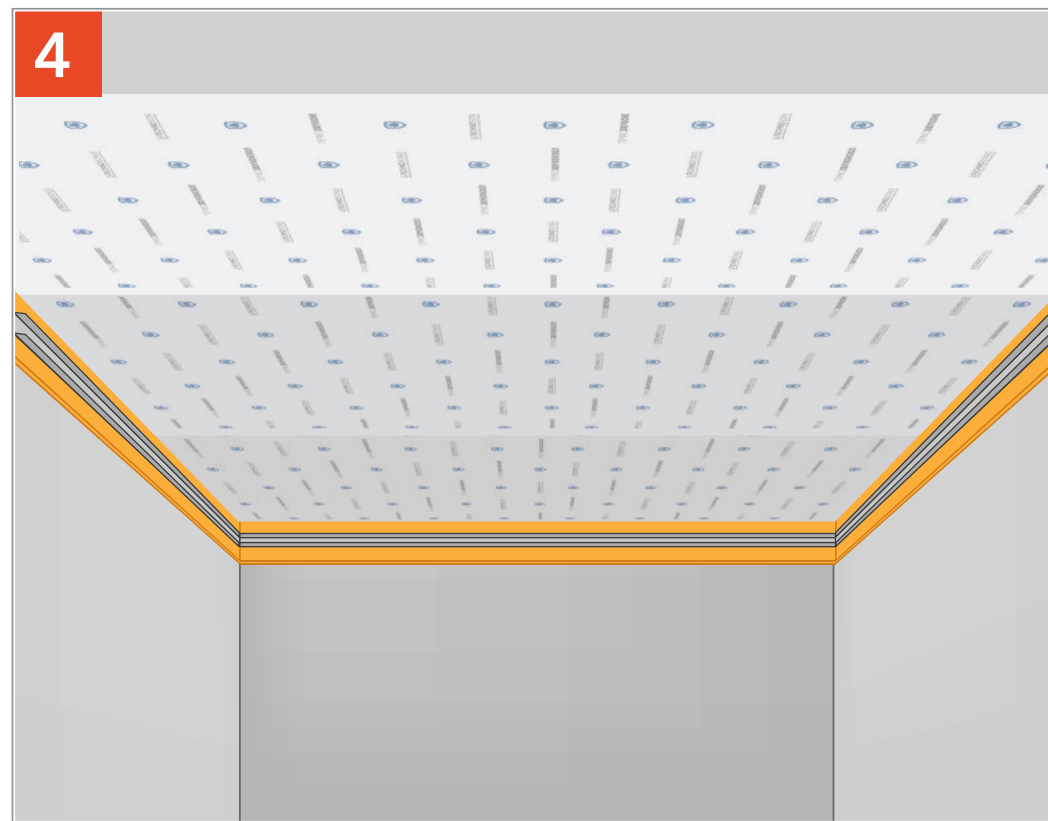
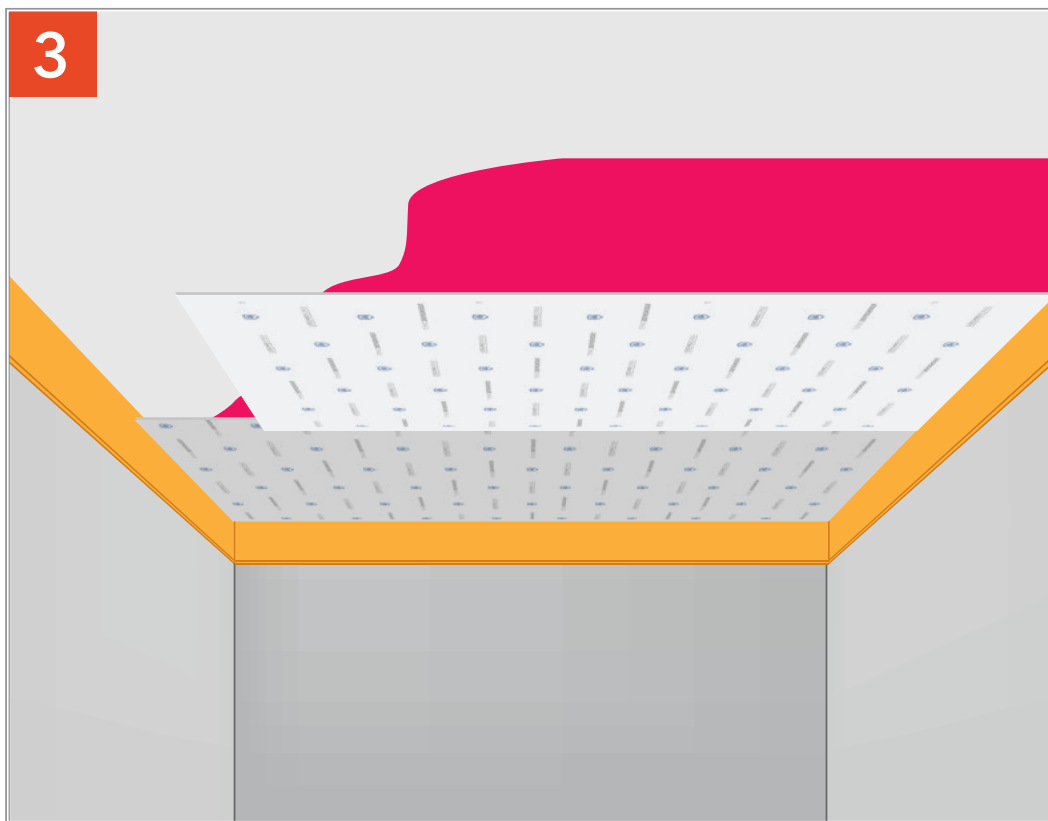
* В состав системы не включены фиксирующие крепежные элементы для виброподвесов. Фиксирующие крепежные элементы подбираются самостоятельно в зависимости от состава основания потолка, функциональности помещения и требованиям к безопасности.



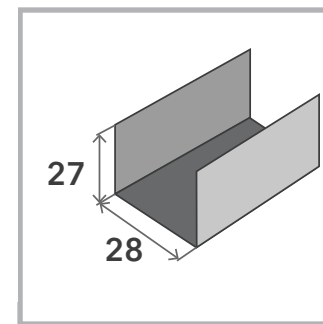
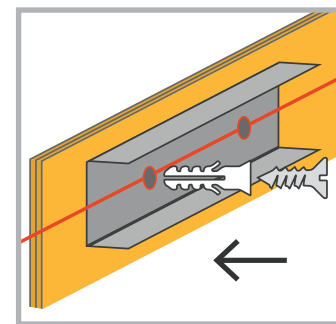
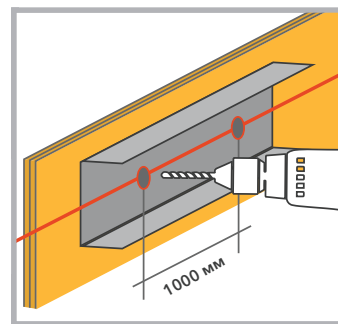
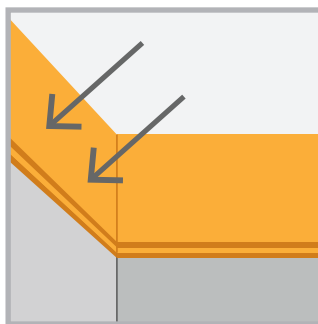
Оклеиваем лентой СтопЗвук V100 периметр стены с помощью виброгерметика Сонетик или клея Баутгер.

Отмеряем ТермоЗвукоИзол.

ЗВУКОИЗОЛЯЦИЯ ПОТОЛКА «СТАНДАРТ М»

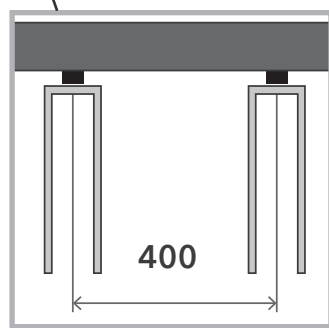
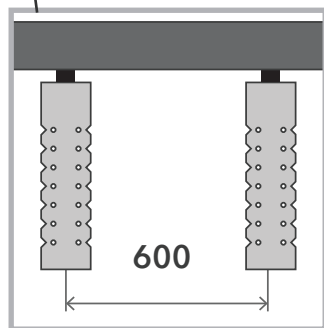
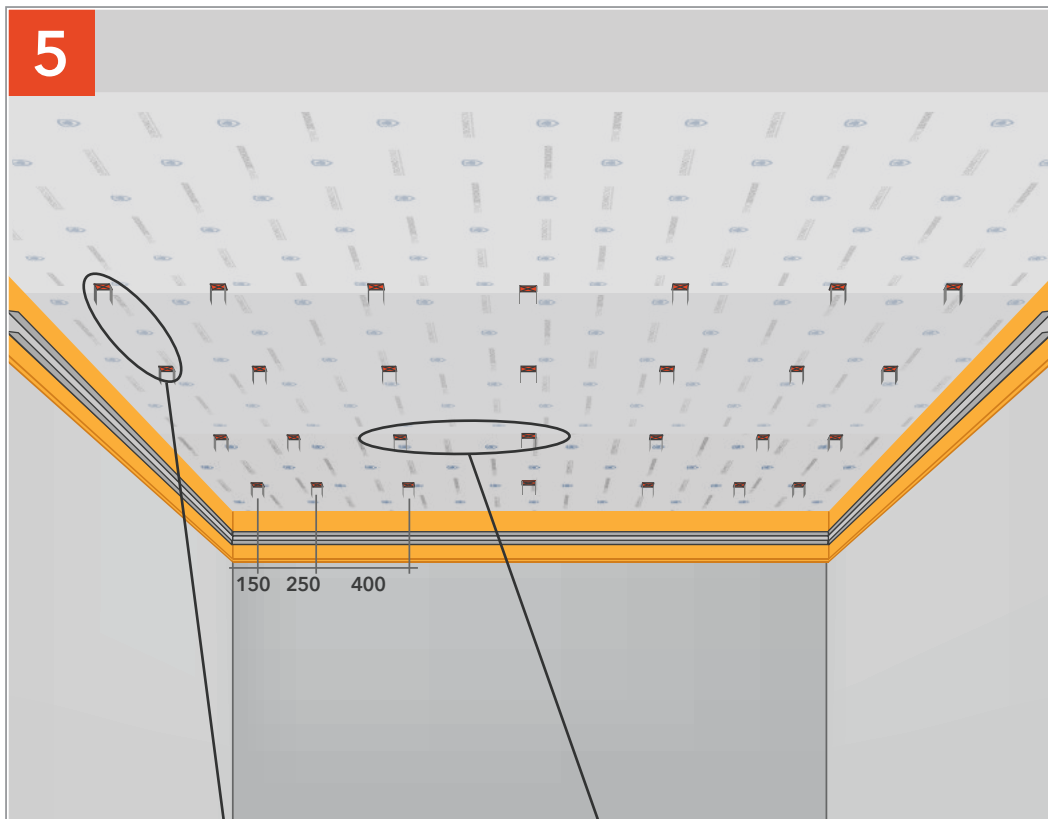


5-10 мм

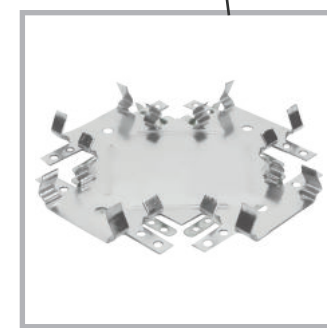
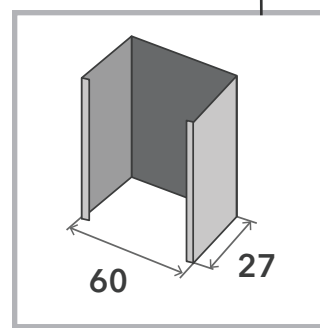
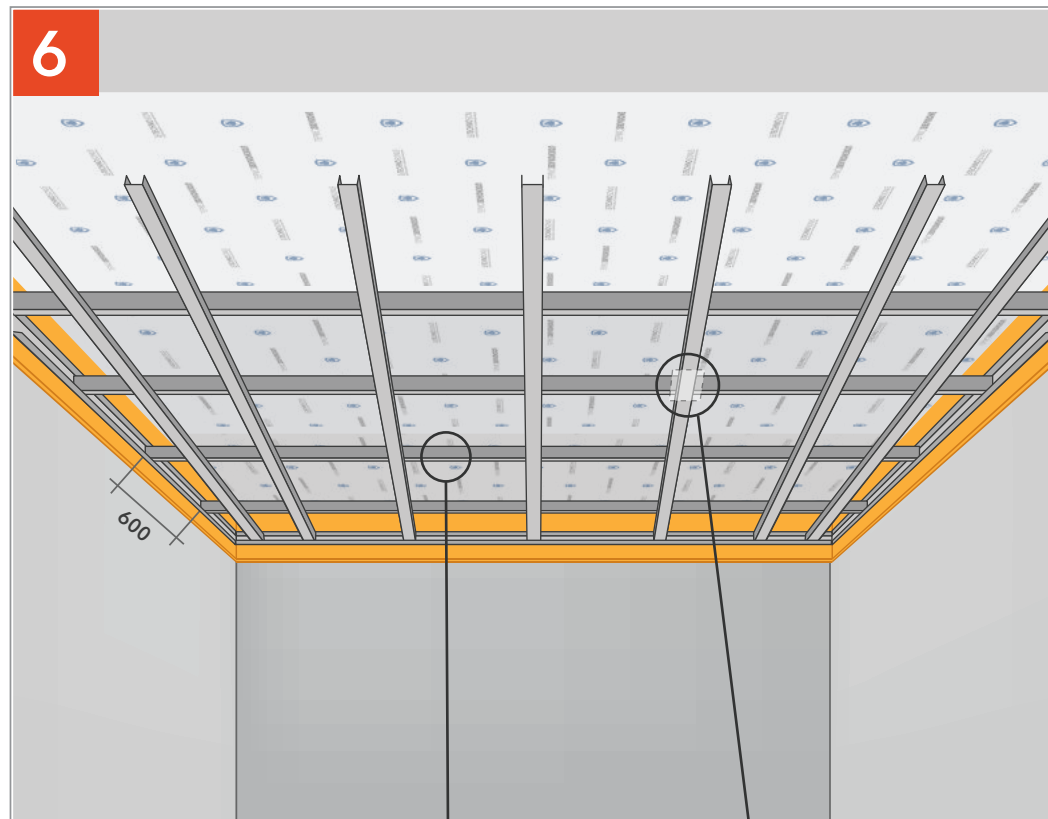


Наклеиваем ТермоЗвукоИзол на клей Баутгер.

Временно фиксируем профиль ПН через ленту СтопЗвук V100 с шагом 1000 мм.

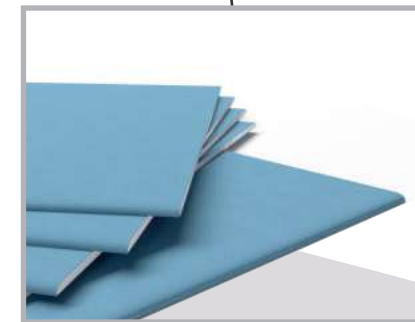
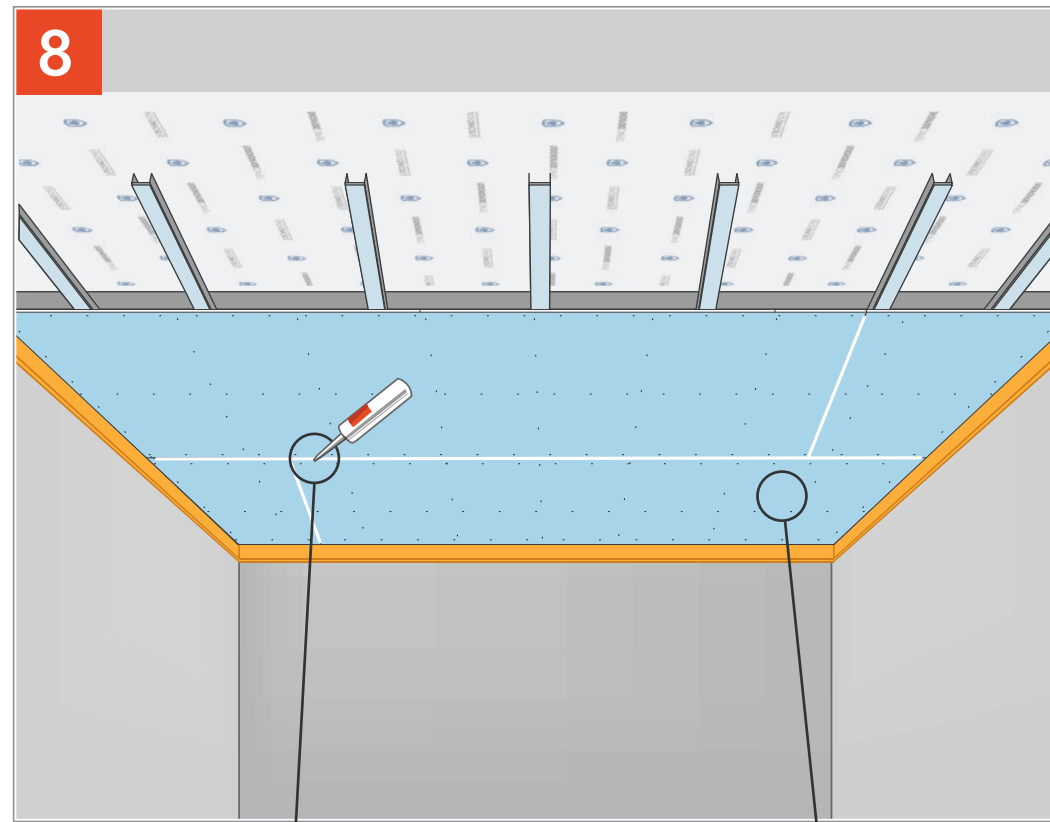
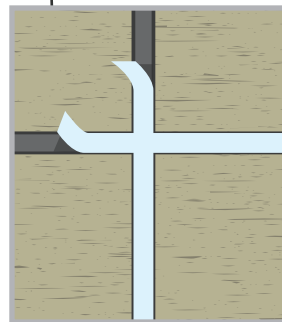
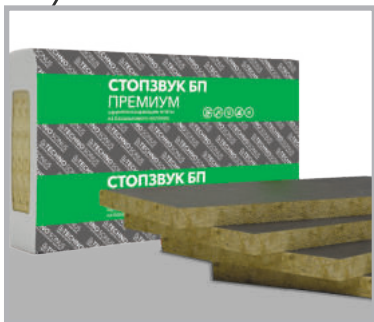
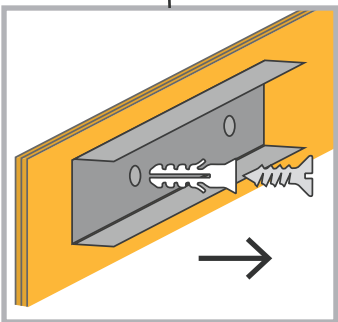
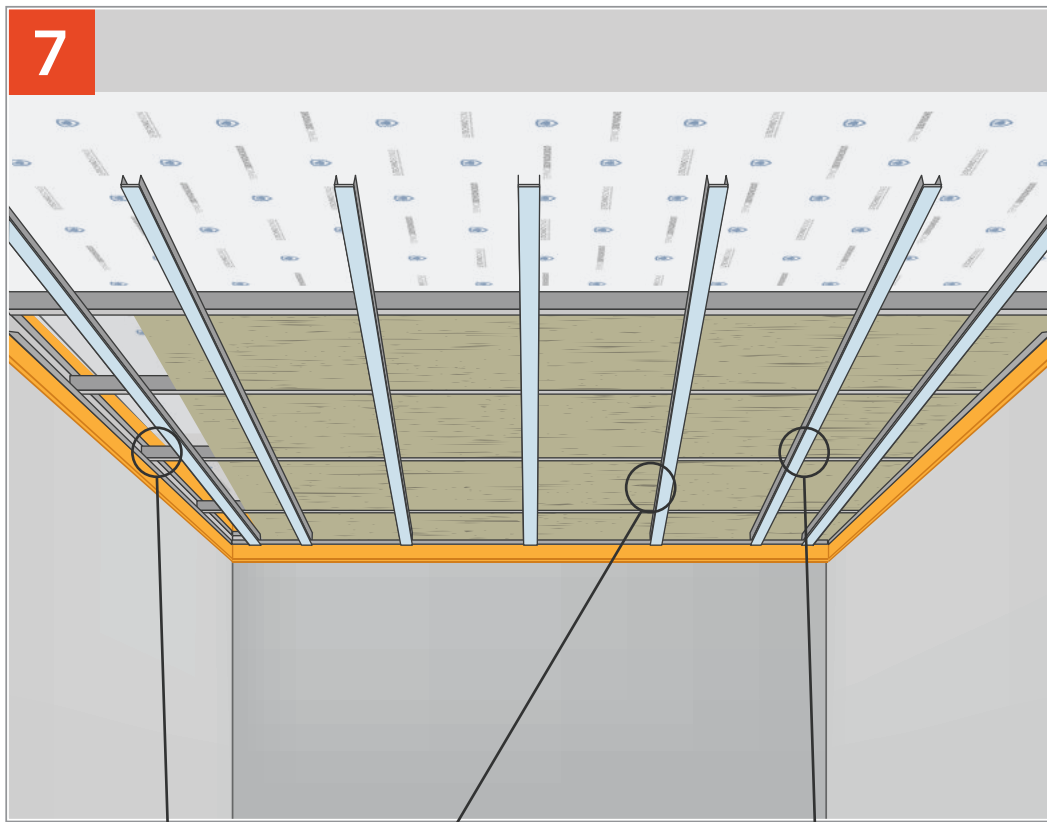


Крепим Виброподвесы с шагом 400 поперек и 600 вдоль комнаты.



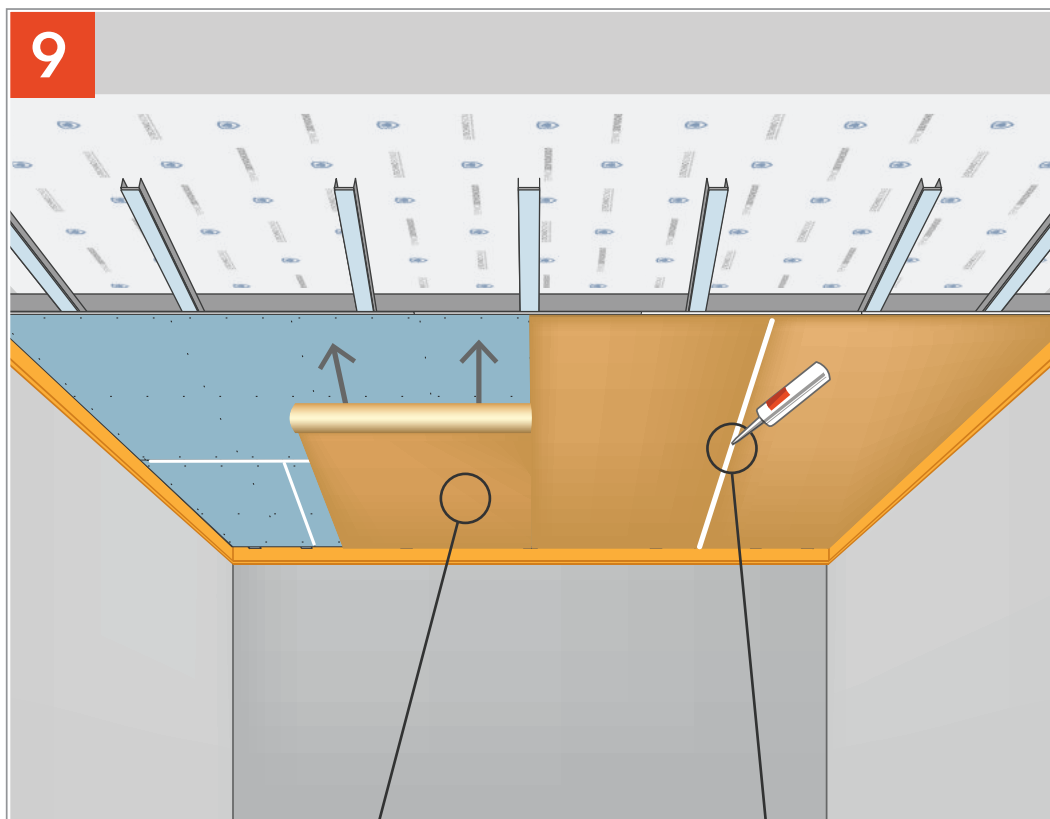
Крепим профиль ПП к виброподвесам и связываем между собой с помощью профиля соединительного (Краб).

ЗВУКОИЗОЛЯЦИЯ ПОТОЛКА «СТАНДАРТ М»



Наклеиваем демпферную ленту на поверхность профиля, заполняем пространство плитами СтопЗвук БП. Рекомендуется удалять дюбели из профиля ПН (обязательно в случае применения подвесов Сонокреп модели ЕП).

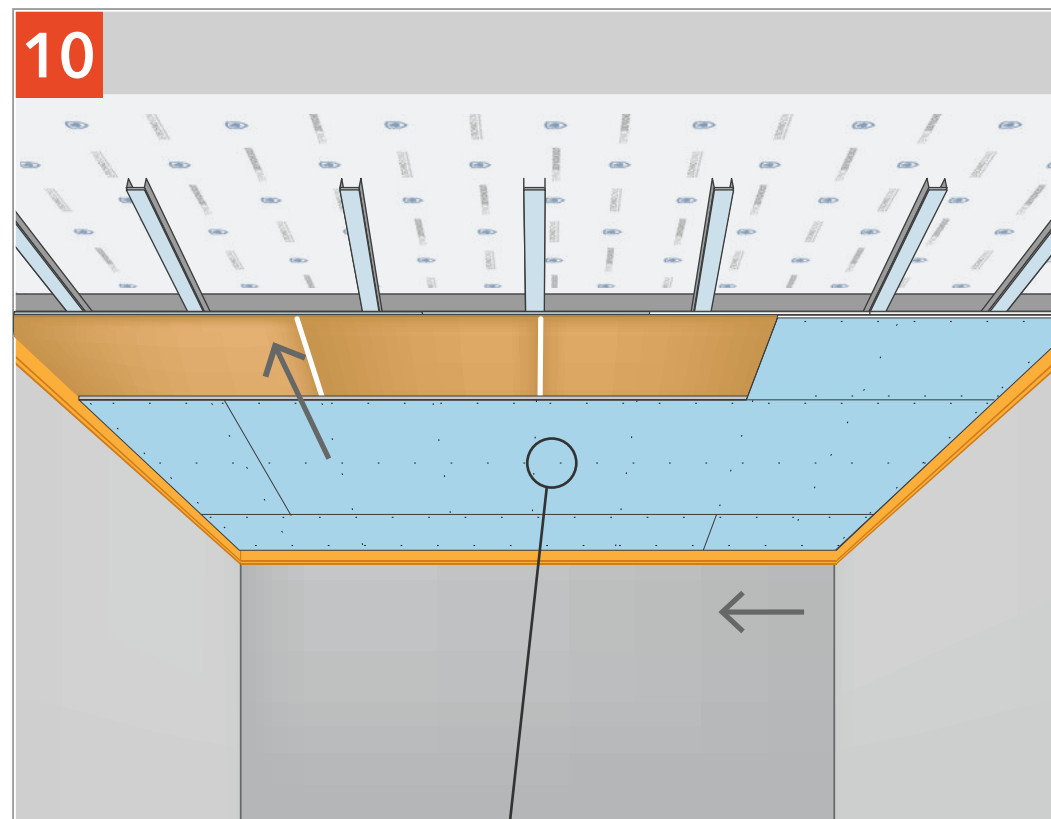
Обшиваем каркас листами АкустикГипс ГКЛЗ и промазываем соединение виброакустическим герметиком Сонетик.



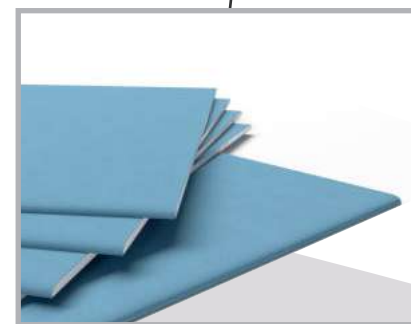
9



Наклеиваем мембрану на слой АкустикГипс ГКЛЗ. Штыки промазываем виброакустическим герметиком Сонетик.



10



Обшиваем вторым слоем АкустикГипс ГКЛЗ.

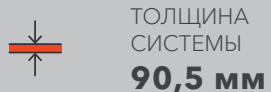
СТАНДАРТ М1

из Альбома типовых технических решений Техносонус и НИИСФ
версия ТС/01.2020/РД/С/Р4 тип ТС-3.4

комплектующие:*

- Мат для звукоизоляции ТермоЗвукоИзол
- Лента вибродемпфирующая V-100
- Виброподвесы Сонокреп
- Профиль АкустикГипс Усиленный ППН 27/28, ПП 60/27
- Соединитель одноуровневый для АкустикГипс (краб) ПП 60/27
- Удлинитель АкустикГипс для ПП 60/27
- Лента уплотнительная
- Плита шумопоглощающая СтопЗвук БП/Эко
- АкустикГипс М1
- АкустикГипс ГКЛЗ
- Саморезы ТС-ХТН 3.9x38/41, ТС-М 3.9x55, ТС-ММ 4,2x13
- Герметик Сонетик виброакустический
- Клей Баутгер

*Современная эффективная система звукоизоляции.
Обеспечивает помещение акустическим комфортом
благодаря защите от бытового воздушного шума и
значительному ослаблению структурного шума.*



ТОЛЩИНА
СИСТЕМЫ
90,5 мм



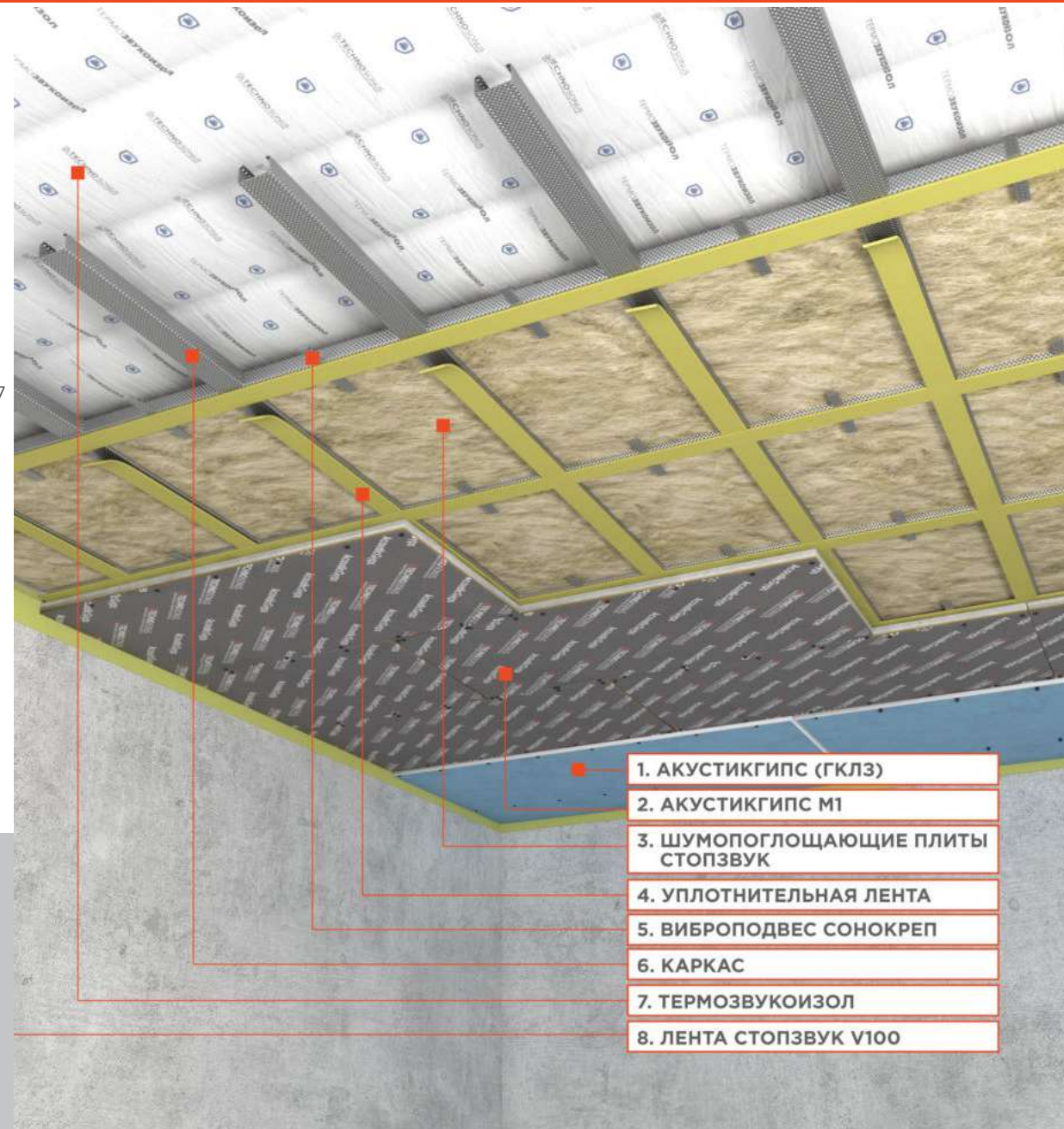
СНИЖЕНИЕ
ВОЗДУШНОГО ШУМА
Rw = 73 дБ



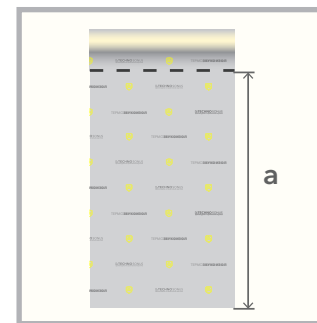
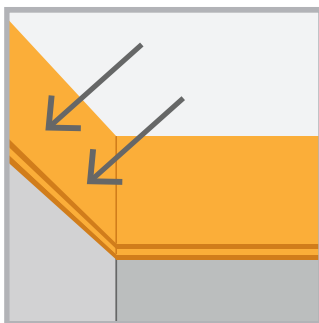
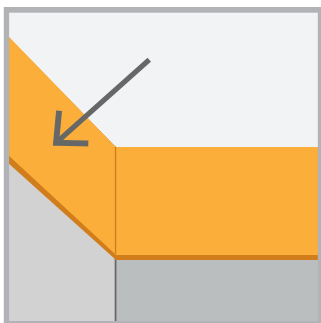
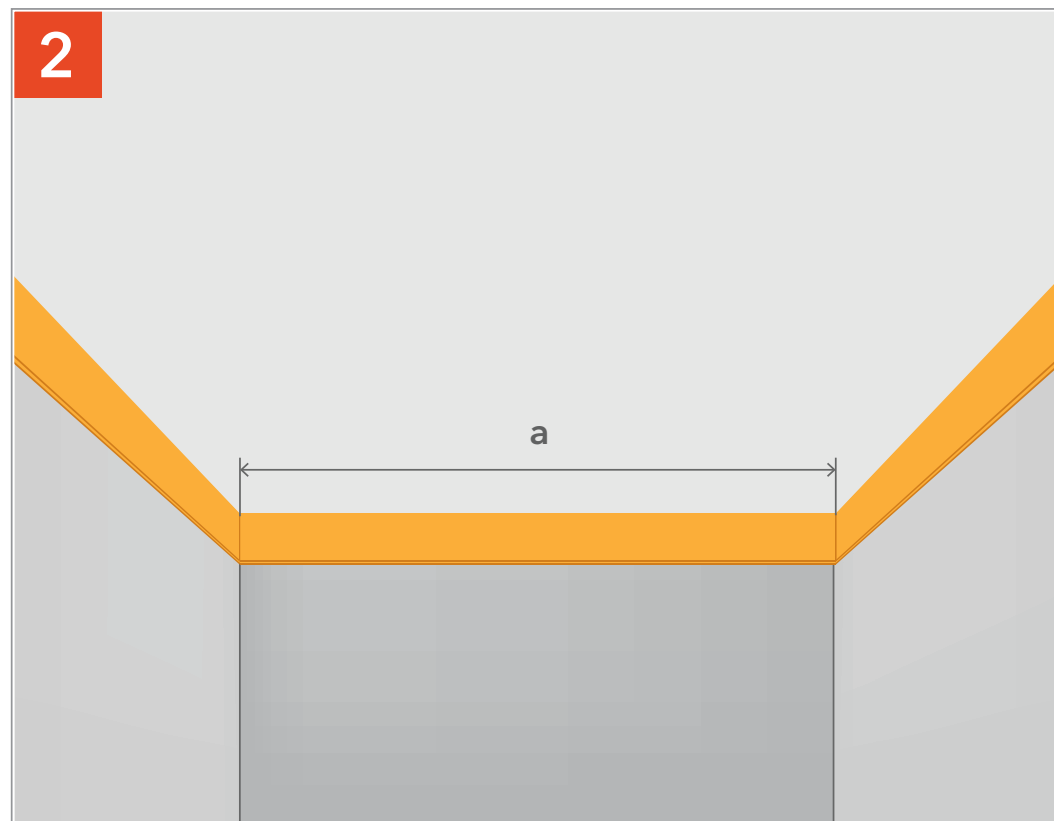
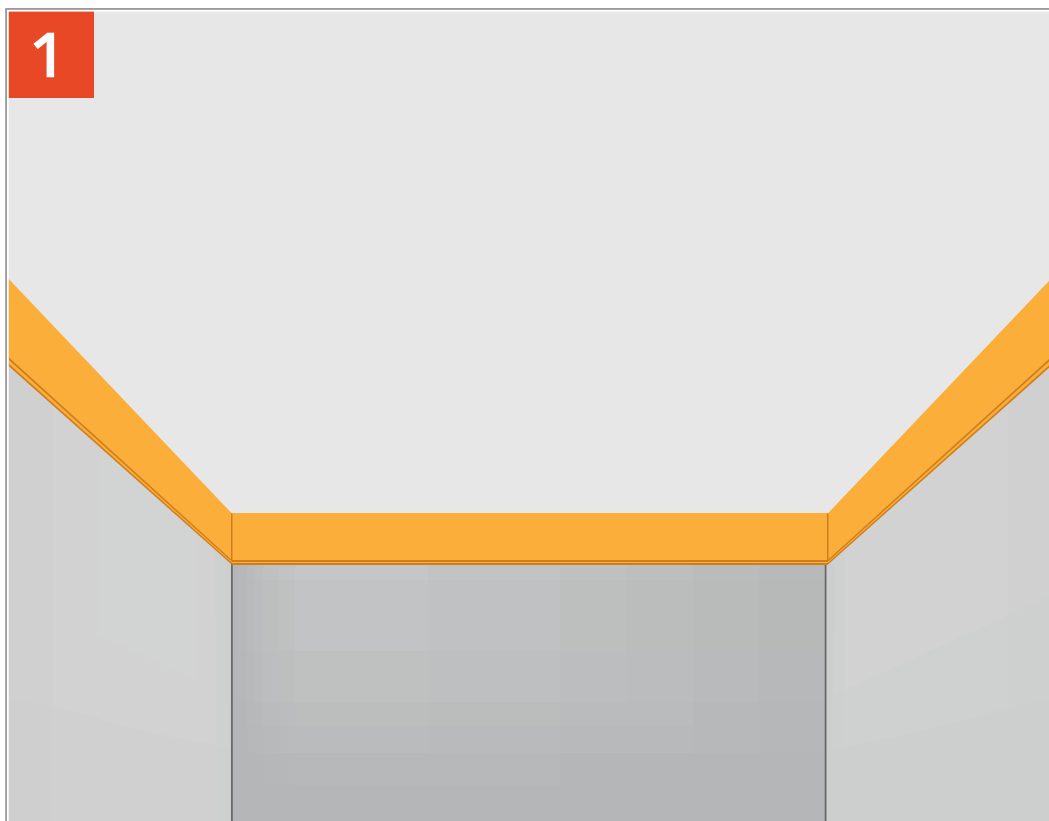
ДОБАВКА
ЗВУКОИЗОЛЯЦИИ
▲ Rw = 22 дБ



СНИЖЕНИЕ
УДАРНОГО ЗВУКА
▲ Lnw = 16 дБ



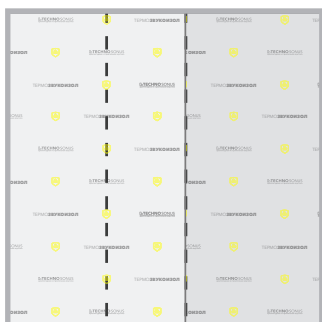
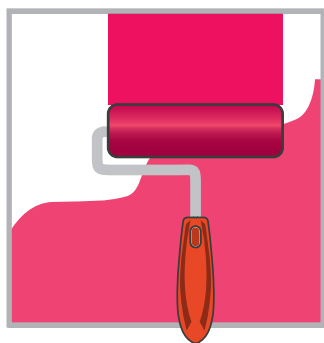
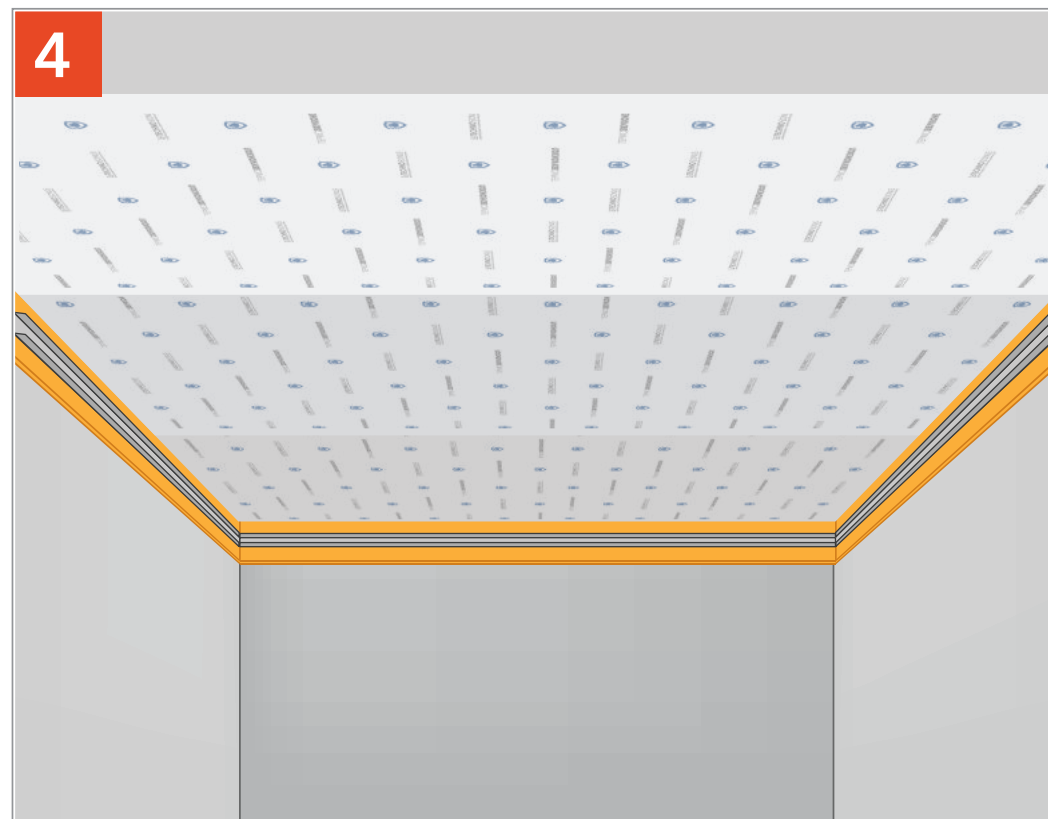
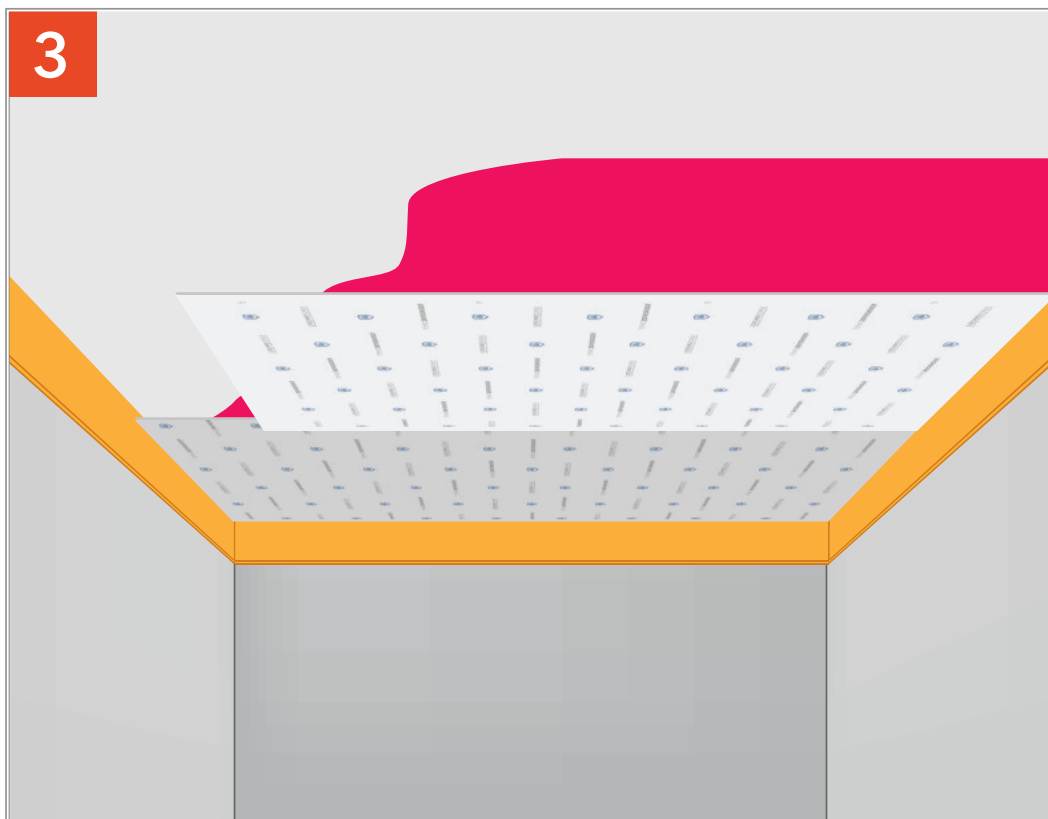
* В состав системы не включены фиксирующие крепежные элементы для виброподвесов. Фиксирующие крепежные элементы подбираются самостоятельно в зависимости от состава основания потолка, функциональности помещения и требованиям к безопасности.



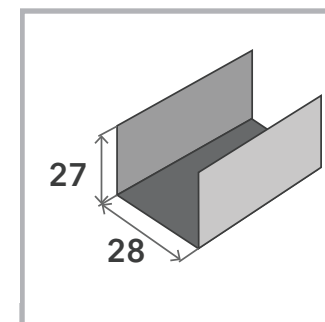
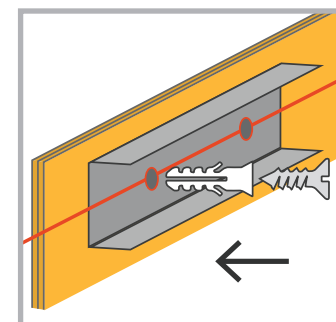
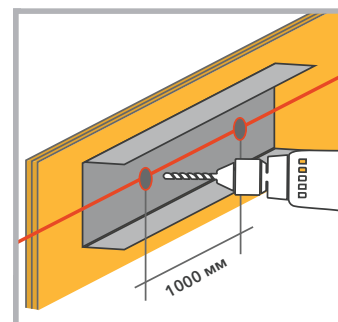
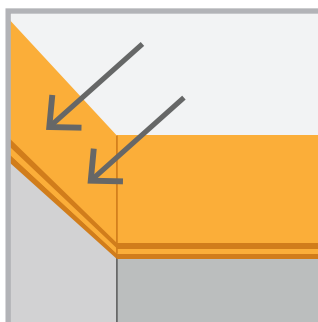
Оклеиваем лентой СтопЗвук V100 периметр стены с помощью виброгерметика Сонетик или клея Баутгер.

Отмеряем ТермоЗвукоИзол.

ЗВУКОИЗОЛЯЦИЯ ПОТОЛКА «СТАНДАРТ М1»

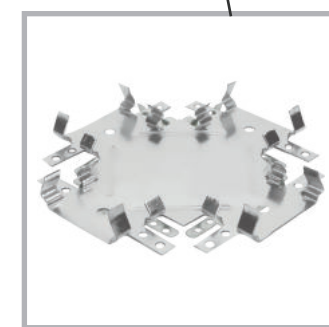
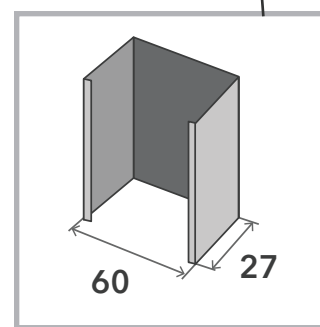
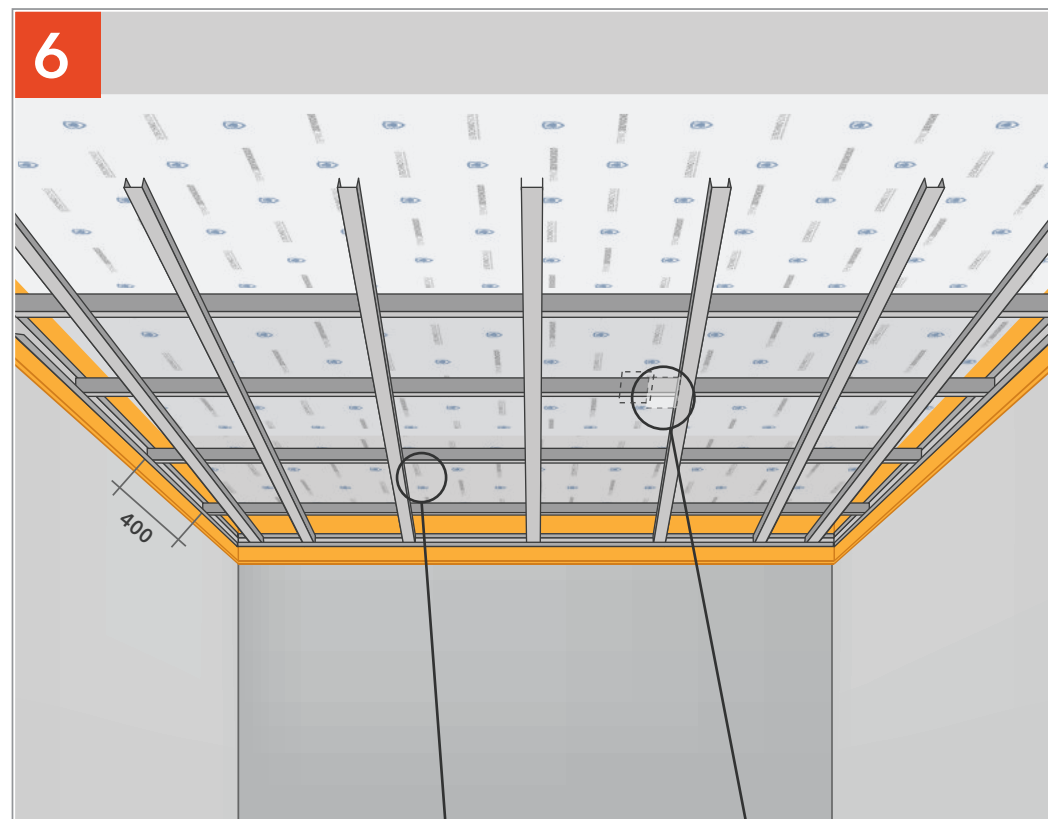
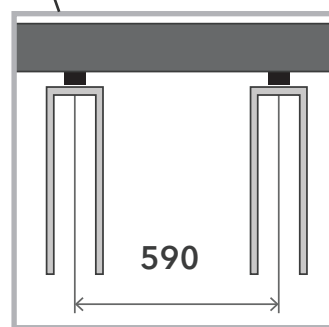
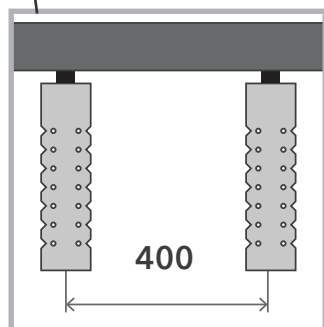
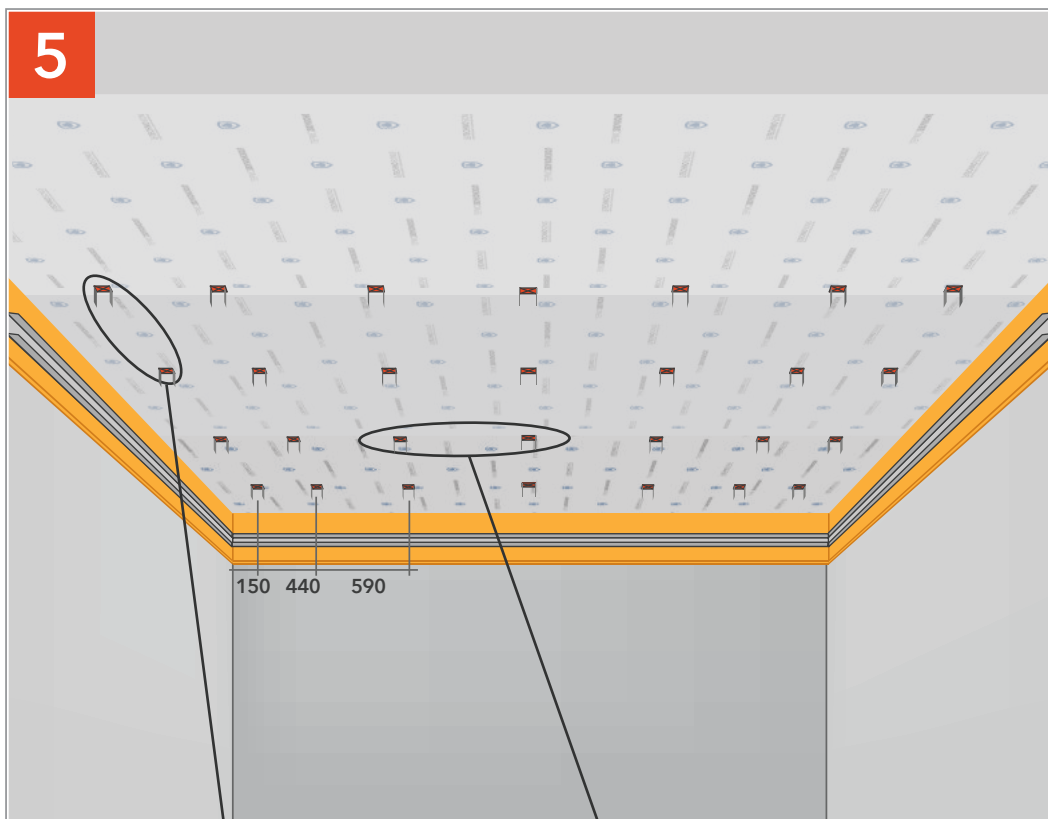


5-10 мм



Наклеиваем ТермоЗвукоИзол на клей Батгер.

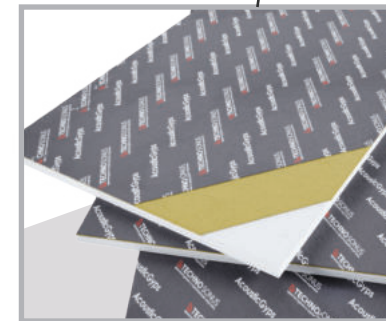
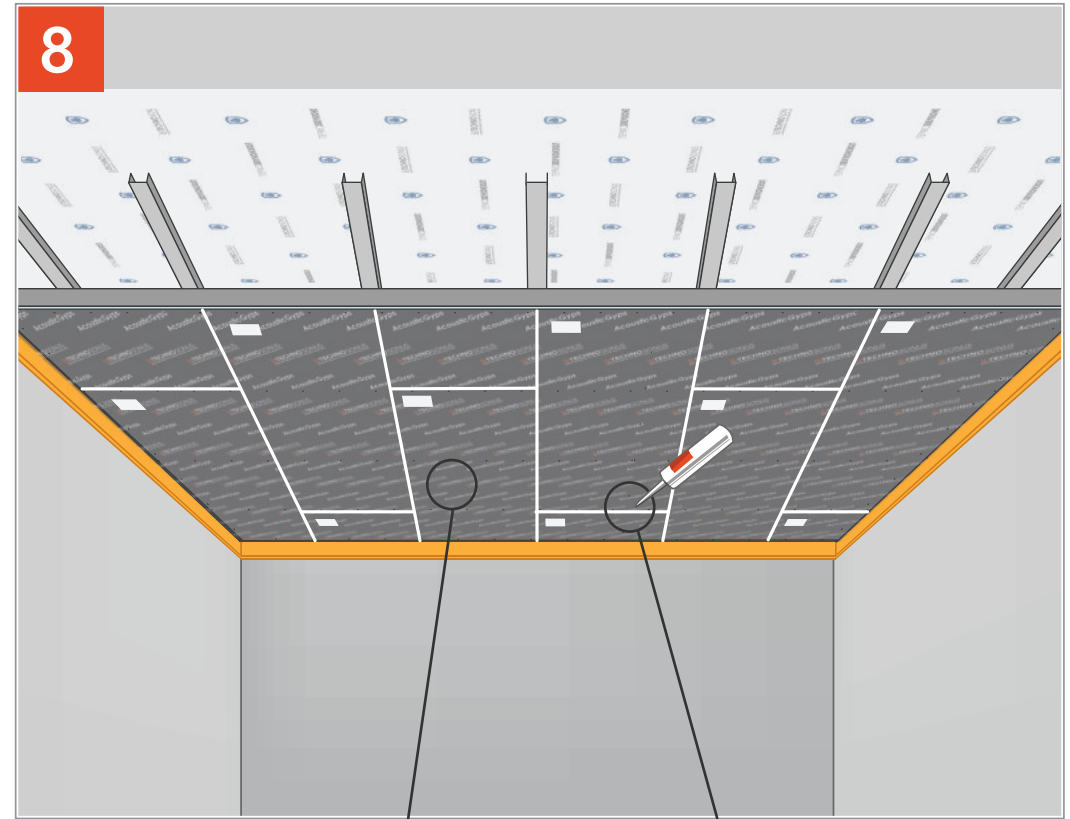
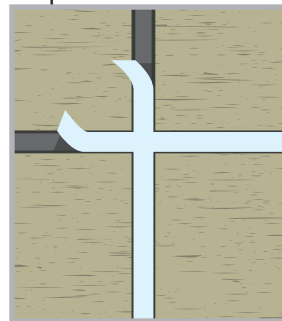
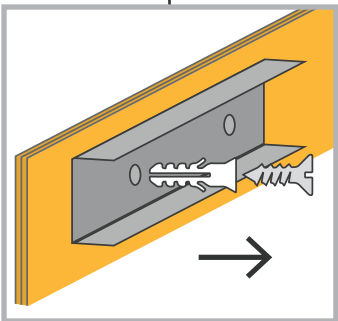
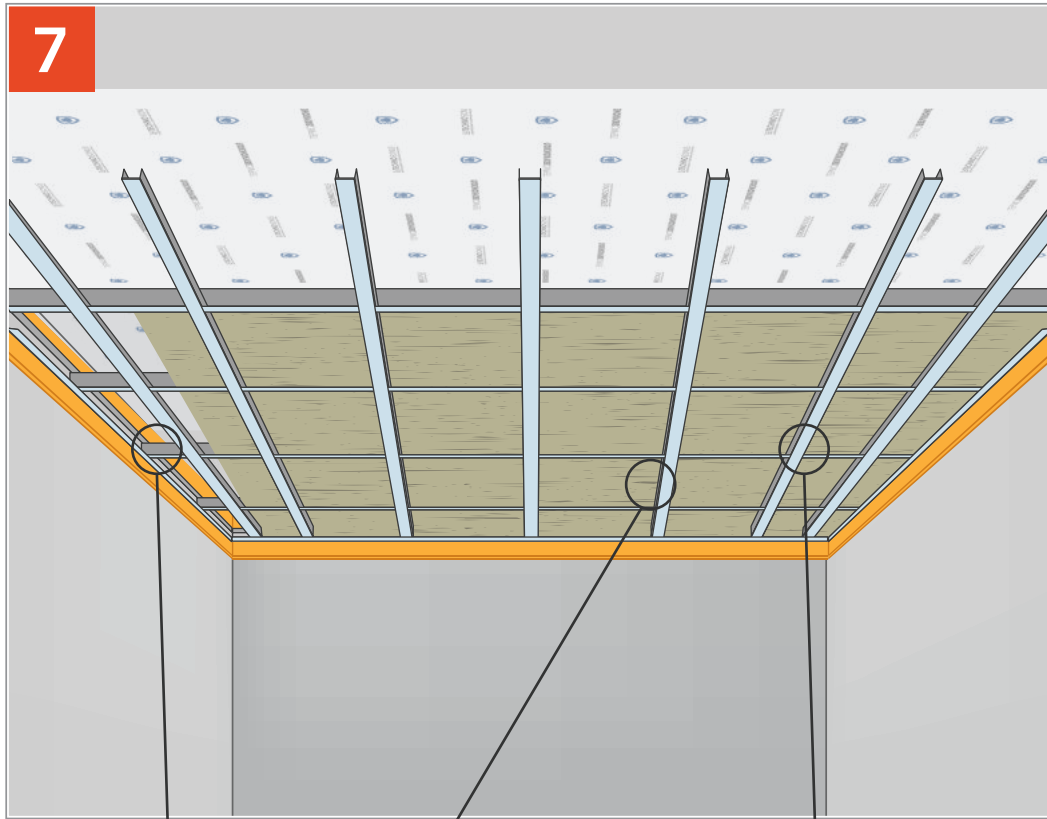
Временно фиксируем профиль ПН через ленту СтопЗвук V100 с шагом 1000 мм.



Крепим Виброподвесы с шагом 400 поперек и 590 вдоль комнаты.

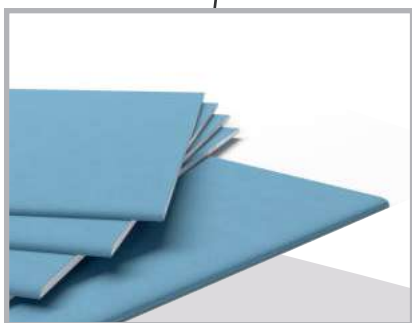
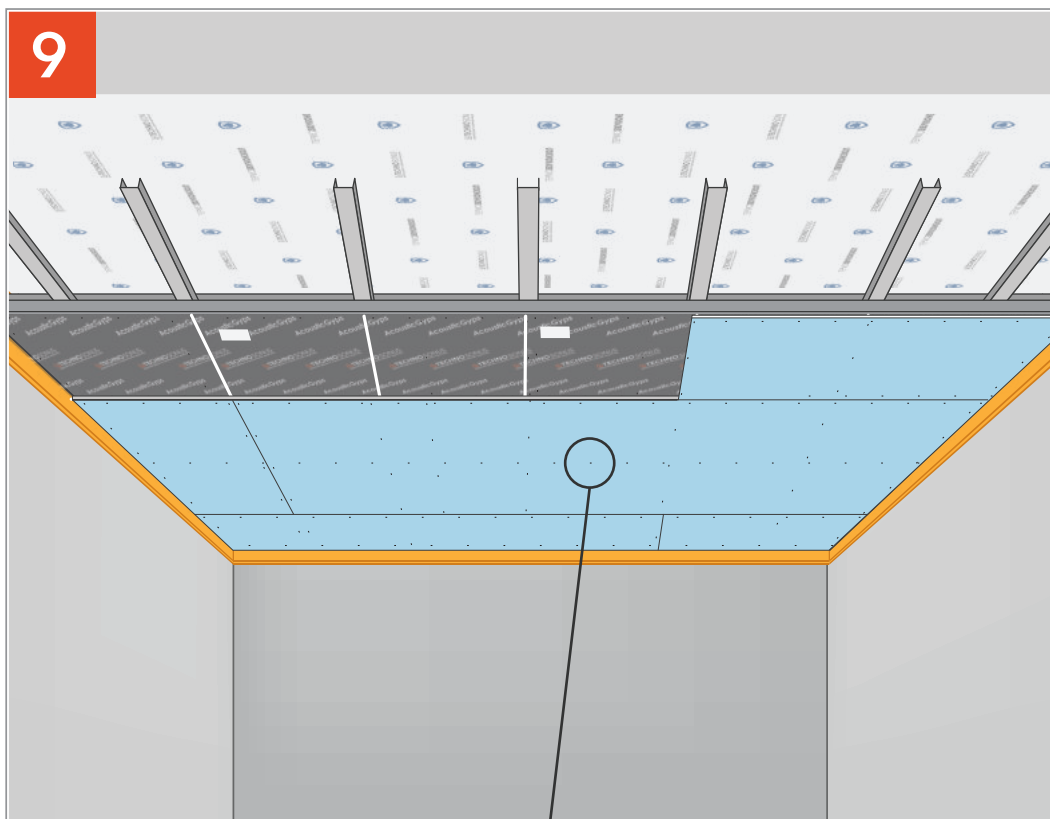
Крепим профиль ПП к виброподвесам и связываем между собой с помощью профиля соединительного (Краб).

ЗВУКОИЗОЛЯЦИЯ ПОТОЛКА «СТАНДАРТ М1»

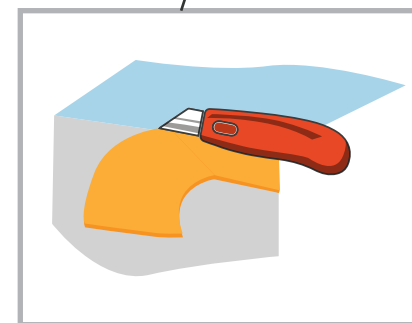
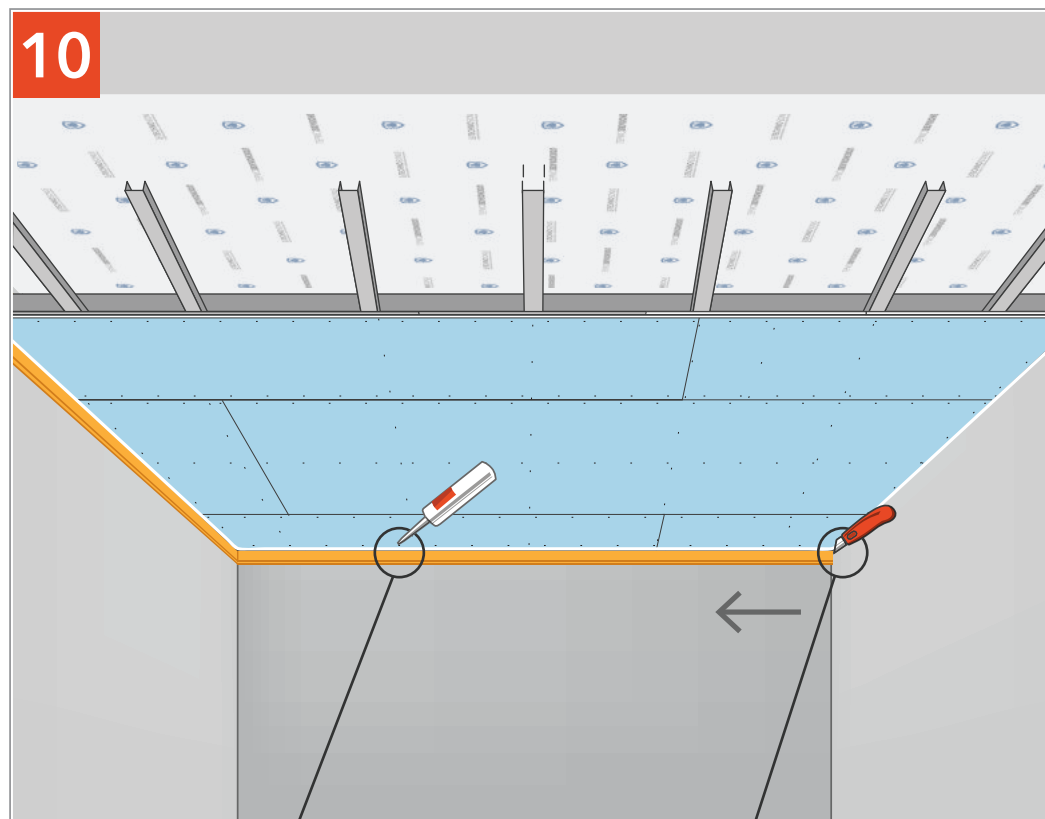


Наклеиваем демферную ленту на поверхность профиля, заполняем пространство плитами СтопЗвук БП. Рекомендуется удалять дюбели из профиля ПН (обязательно в случае применения подвесов Сонокреп модели ЕП).

Обшиваем каркас листами АкустикГипс М1, промазывая соединение виброакустическим герметиком Сонетик.



Обшиваем слоем АкустикГипс ГКЛЗ.



Удаляем излишки ленты СтопЗвук V100 и герметизируем периметр виброакустическим герметиком Сонетик.

ПРЕМИУМ П

комплектующие:

- Мембрана Тексаунд (Tecsound FT)
- Лента вибродемпфирующая V-100
- Виброподвесы Сонокреп
- Профиль АкустикГипс Усиленный ППН 27/28, ПП 60/27
- Соединитель одноуровневый для АкустикГипс (краб) ПП 60/27
- Удлинитель АкустикГипс для ПП 60/27
- Лента уплотнительная
- Плита шумопоглощающая СтопЗвук БП/Эко
- Панель Соноплат Стандарт · Лента Соноплат
- АкустикГипс ГКЛЗ
- Дюбель-гвоздь тарельчатый · Виброшайба
- Саморезы ТС-ХТН 3.9x23/25, ТС-ХТН 3.9x38/41, ТС-ММ 4,2x13
- Герметик Сонетик виброакустический · Клей Баутгер

Эффективная система с максимальным показателем шумопоглощения и звукоизоляции. Применяется как в жилых домах и квартирах высокого уровня комфортности, так и в специальных помещениях (студии звукозаписи, переговорные комнаты, кино-концертные залы, рестораны, бары караоке и т.п.).



ТОЛЩИНА СИСТЕМЫ
92,5 мм



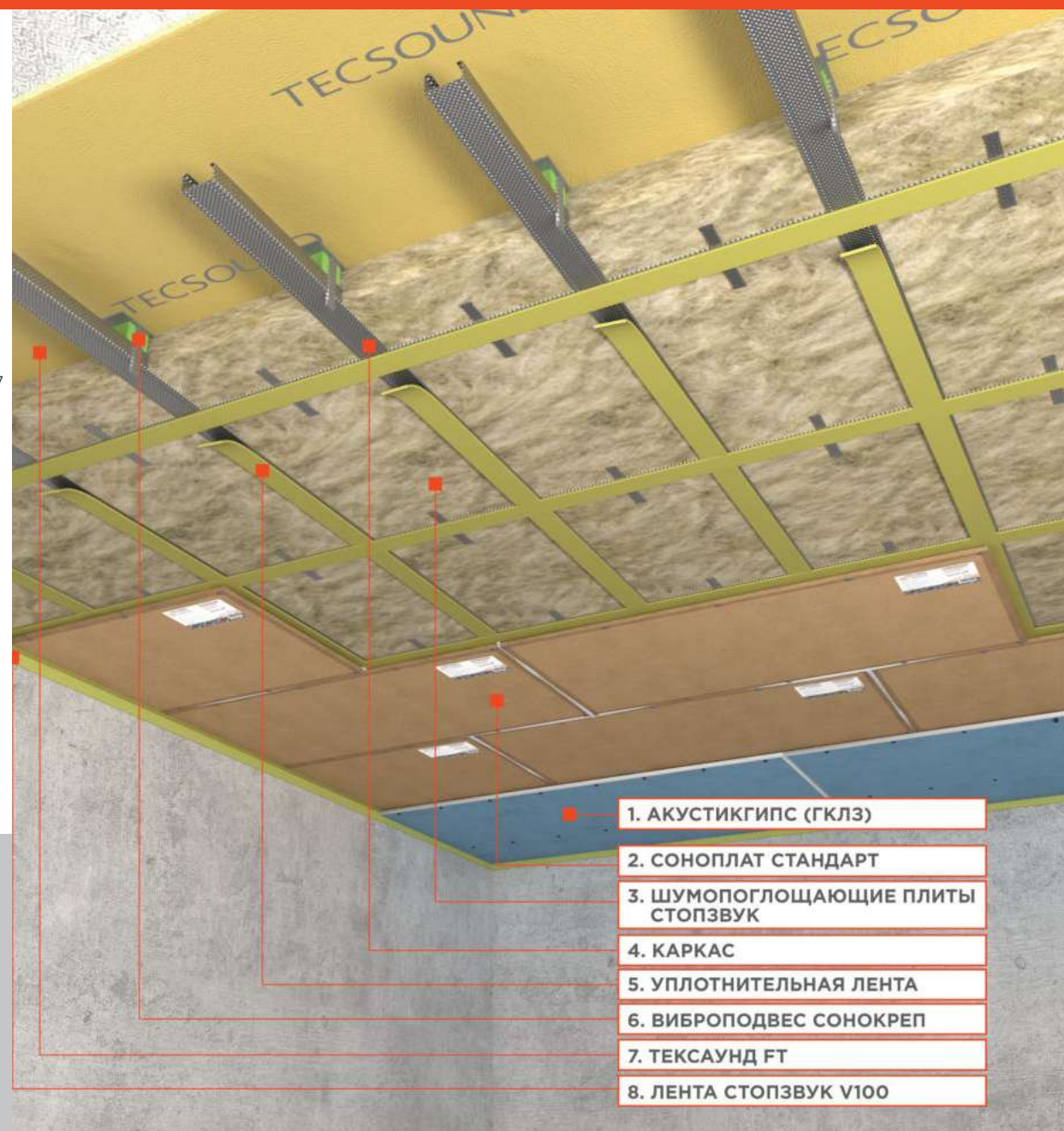
СНИЖЕНИЕ ВОЗДУШНОГО ШУМА
Rw = 72 дБ



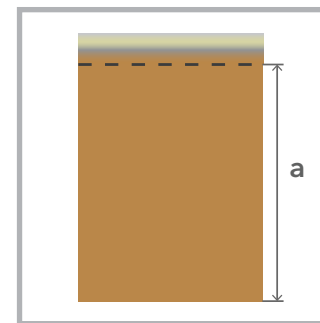
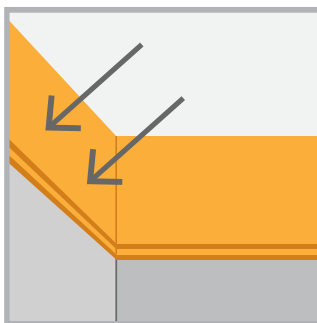
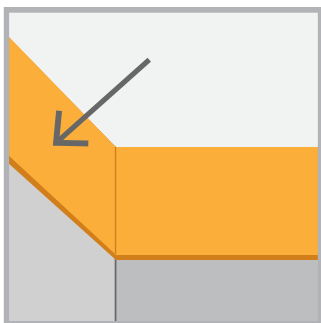
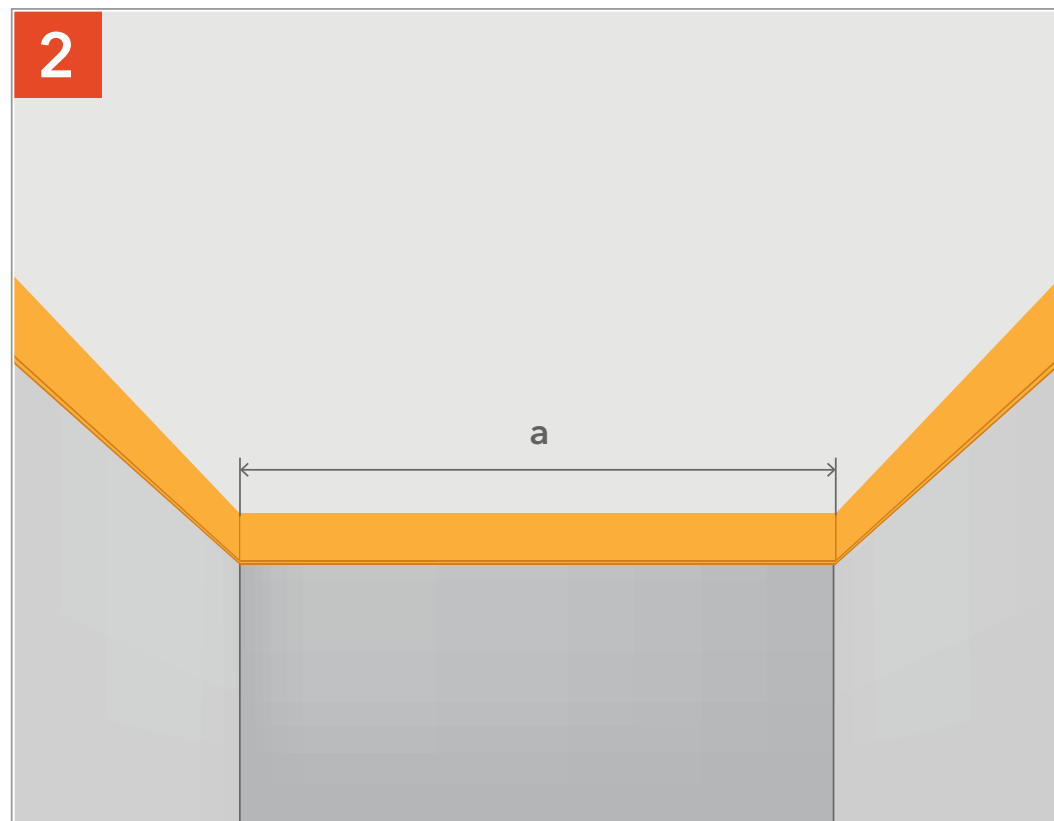
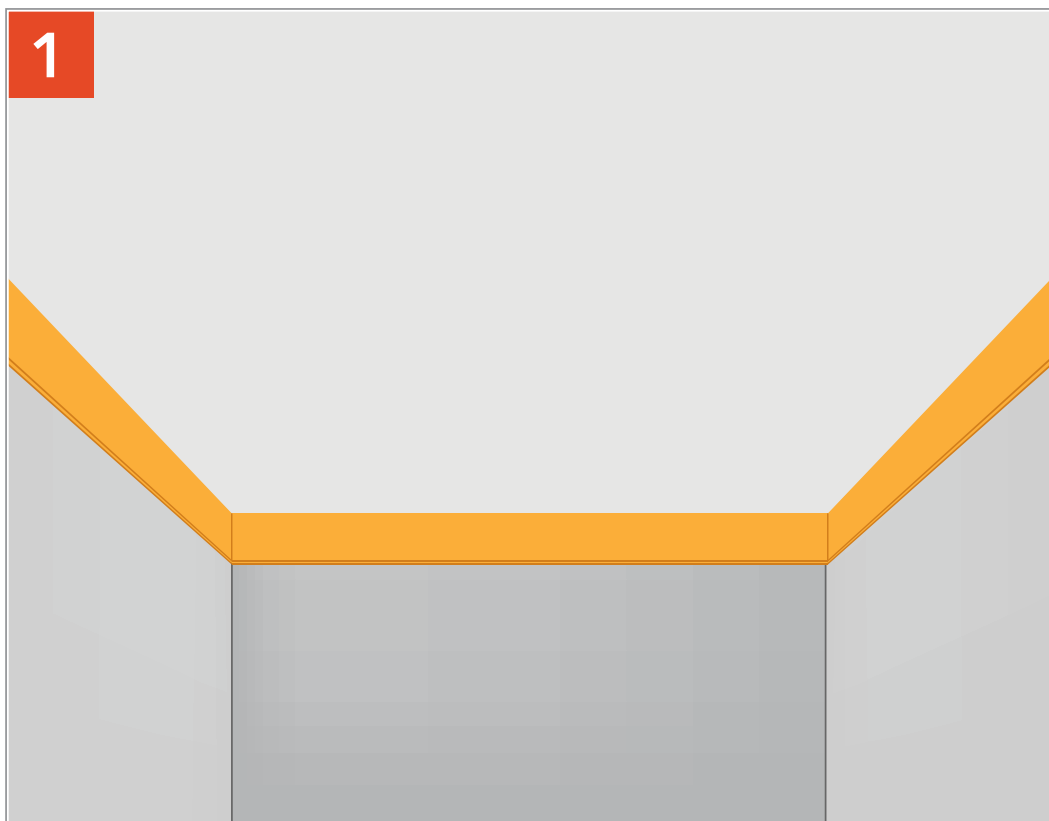
ДОБАВКА ЗВУКОИЗОЛЯЦИИ
▲ Rw = 21 дБ



СНИЖЕНИЕ УДАРНОГО ЗВУКА
▲ Lnw = 18дБ



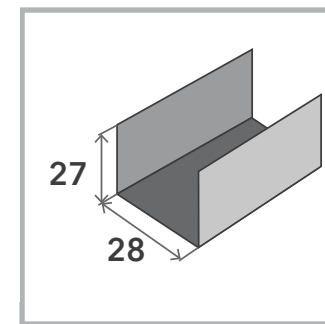
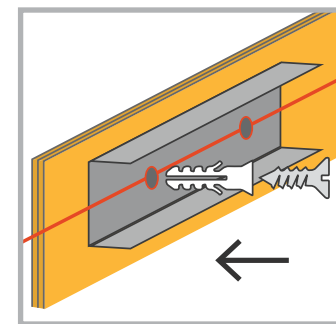
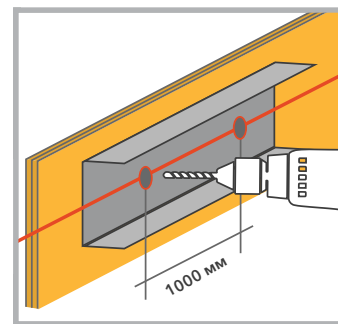
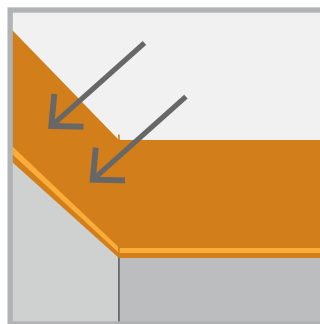
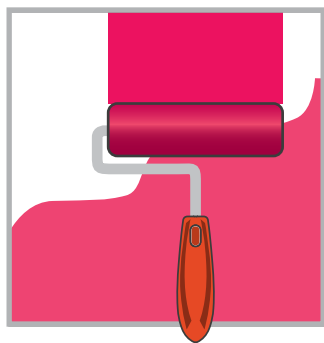
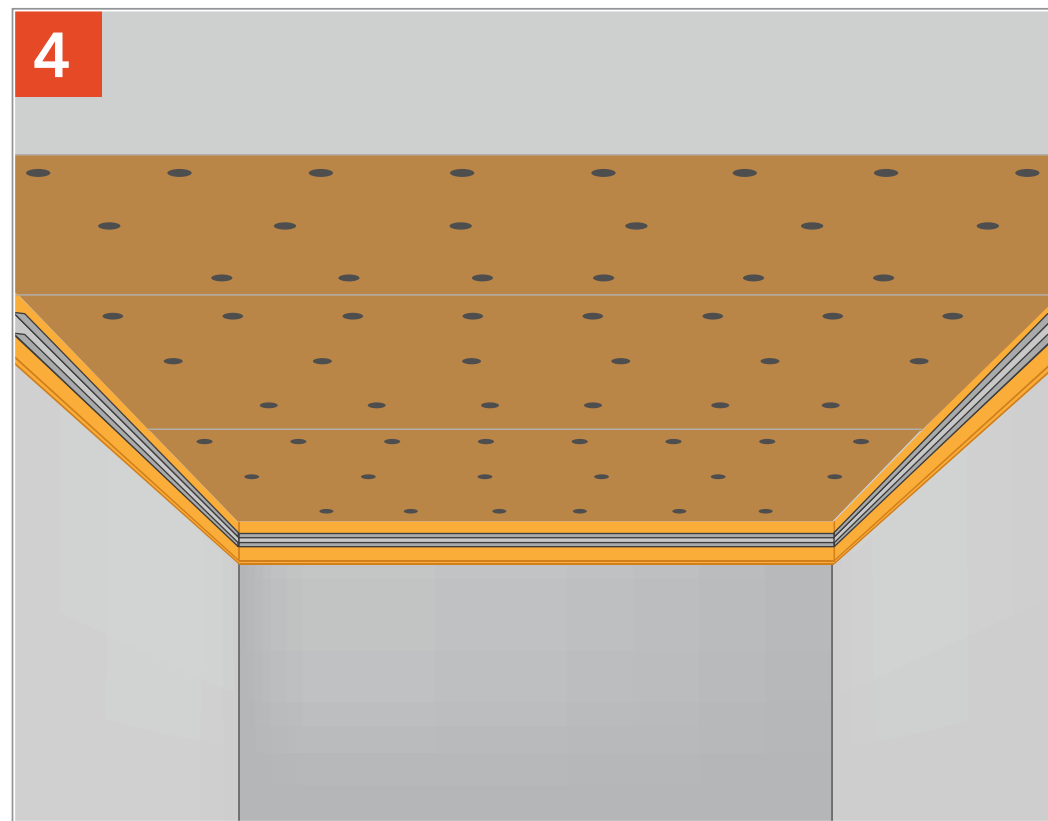
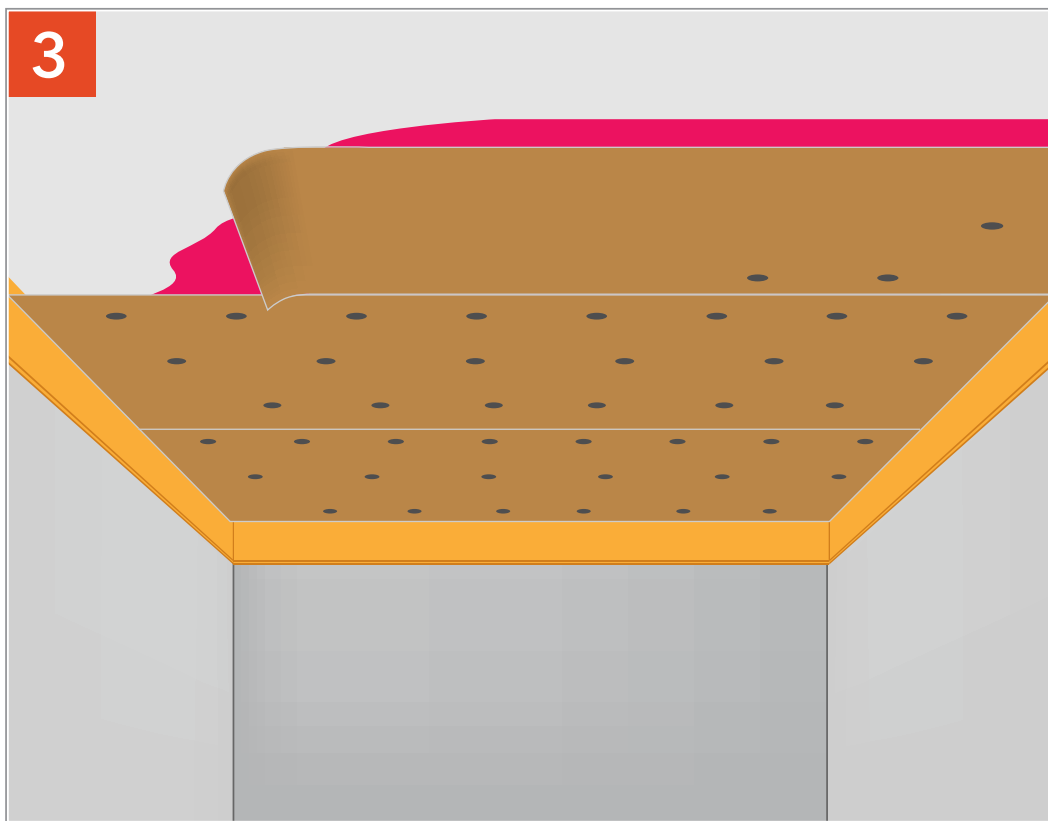
* В состав системы не включены фиксирующие крепежные элементы для виброподвесов. Фиксирующие крепежные элементы подбираются самостоятельно в зависимости от состава основания потолка, функциональности помещения и требованиям к безопасности.



Оклеиваем лентой СтопЗвук V100 периметр стены с помощью виброакустического герметика Сонетик или клея Баутгер.

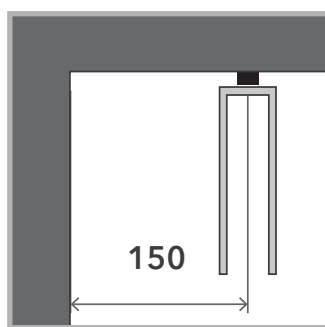
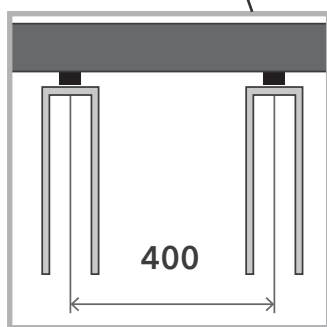
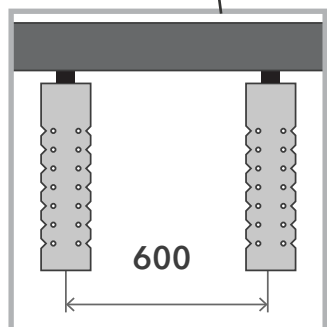
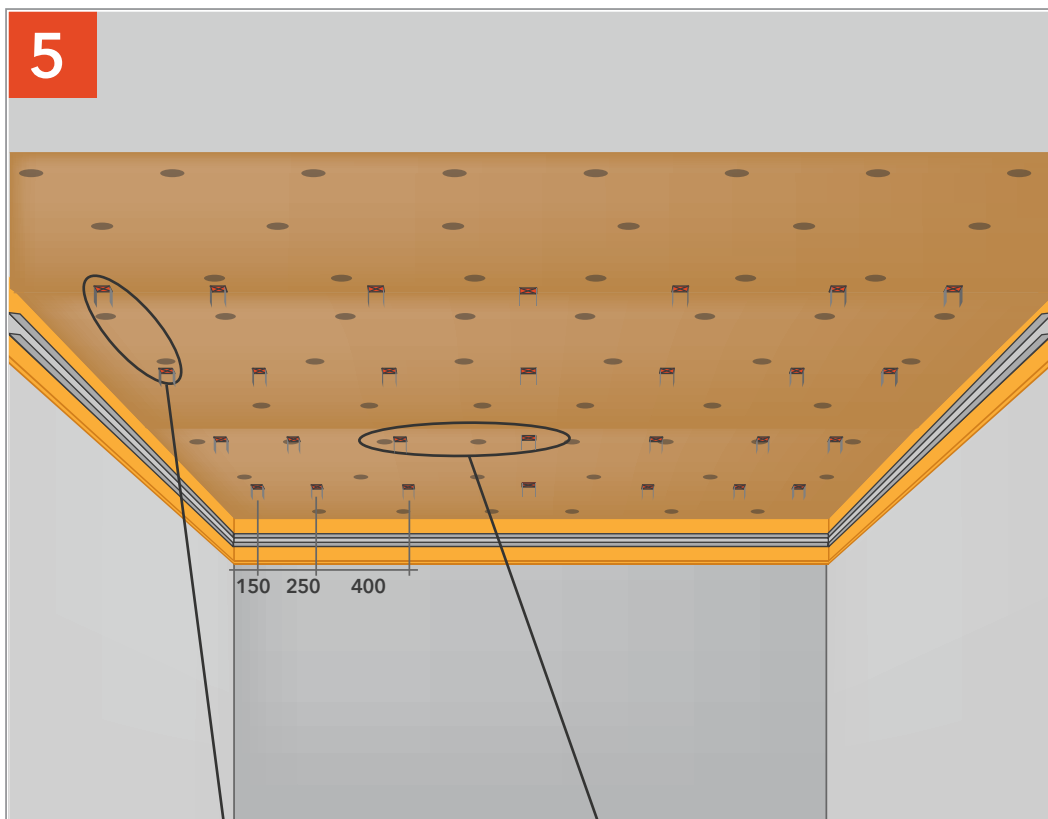
Отмеряем звукоизоляционную мембрану Тексаунд FT.

ЗВУКОИЗОЛЯЦИЯ ПОТОЛКА «ПРЕМИУМ П»

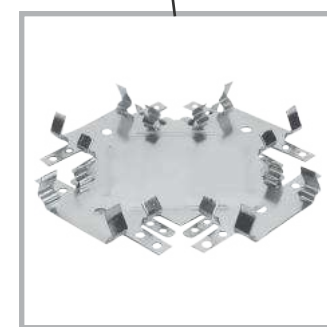
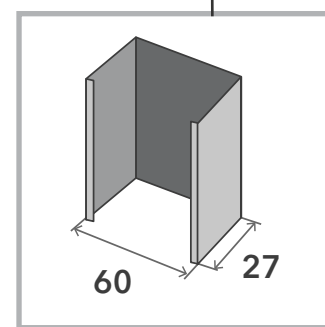
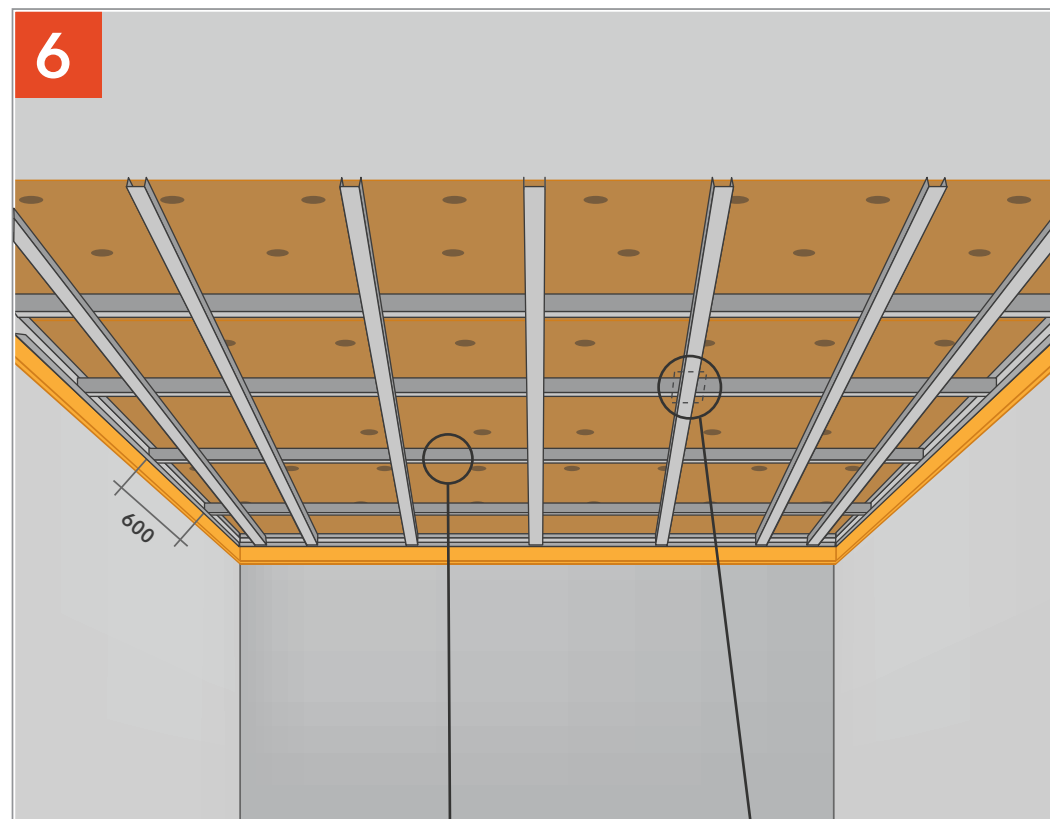


Наклеиваем мембрану на клей Баутгер и фиксируем на тарельчатые дюбель-гвозди.

Фиксируем профиль ПН через ленту СтопЗвук V100 с шагом 1000 мм.

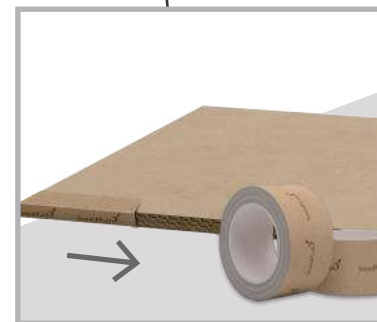
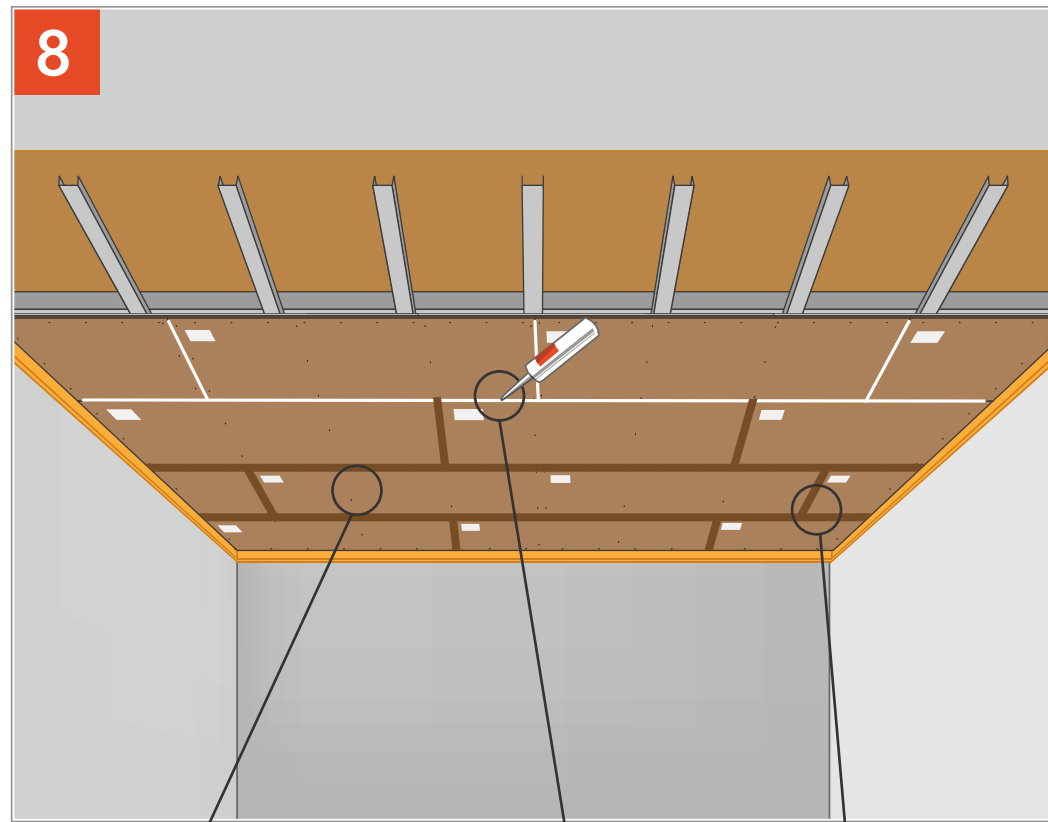
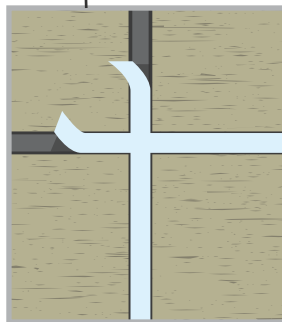
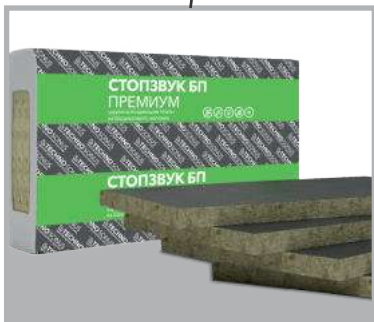
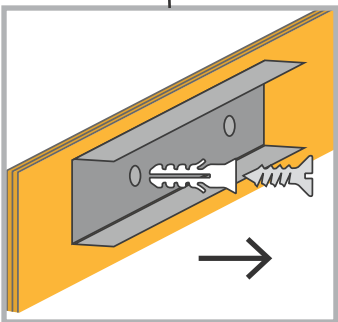
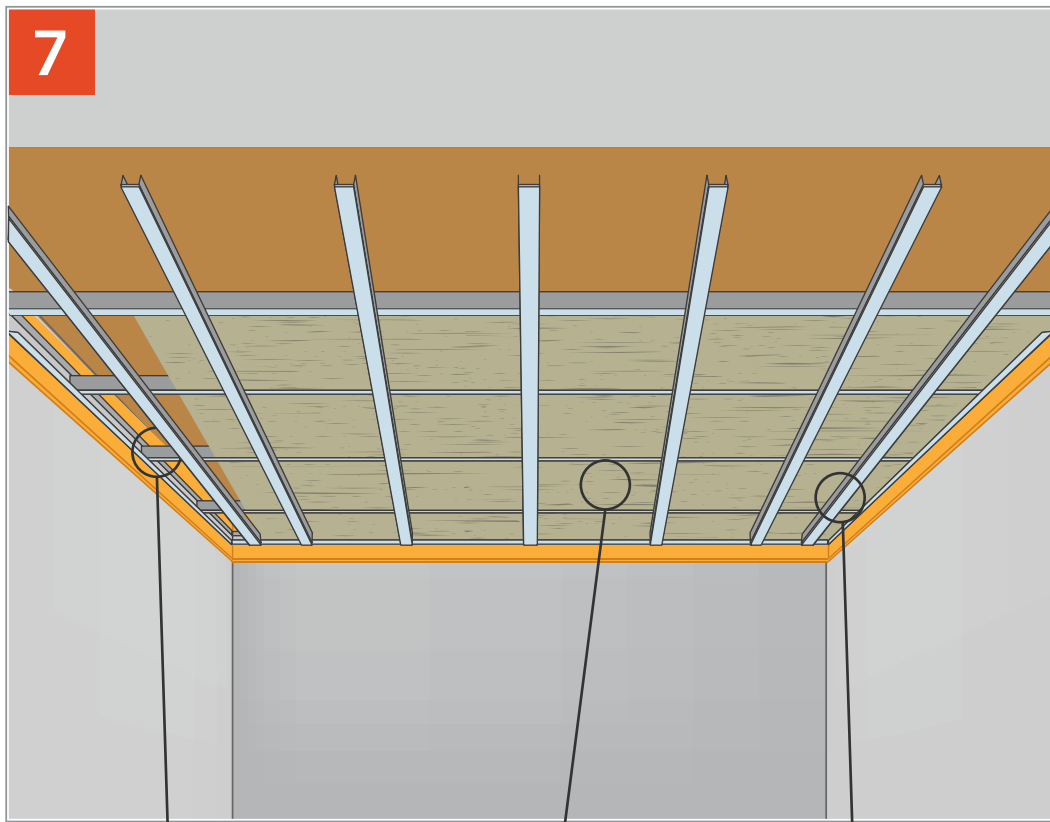


Крепим Виброподвесы с шагом 400 поперек и 600 вдоль комнаты.



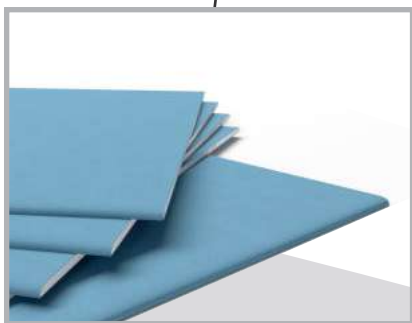
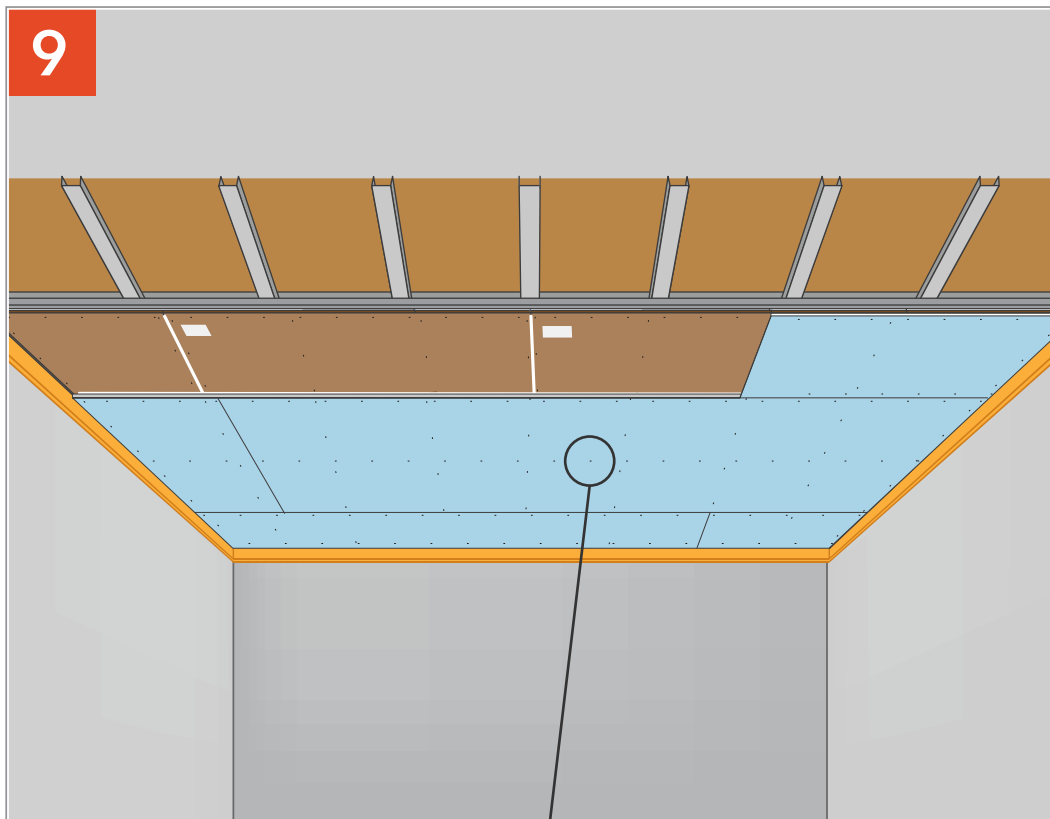
Крепим профиль ПП к виброподвесам и связываем между собой с помощью профиля соединительного (Краб).

ЗВУКОИЗОЛЯЦИЯ ПОТОЛКА «ПРЕМИУМ П»

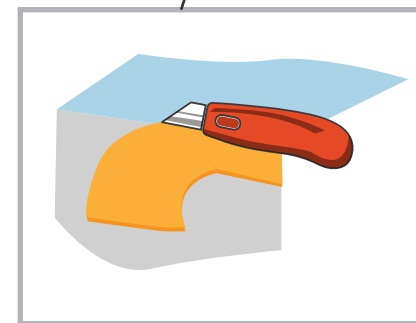
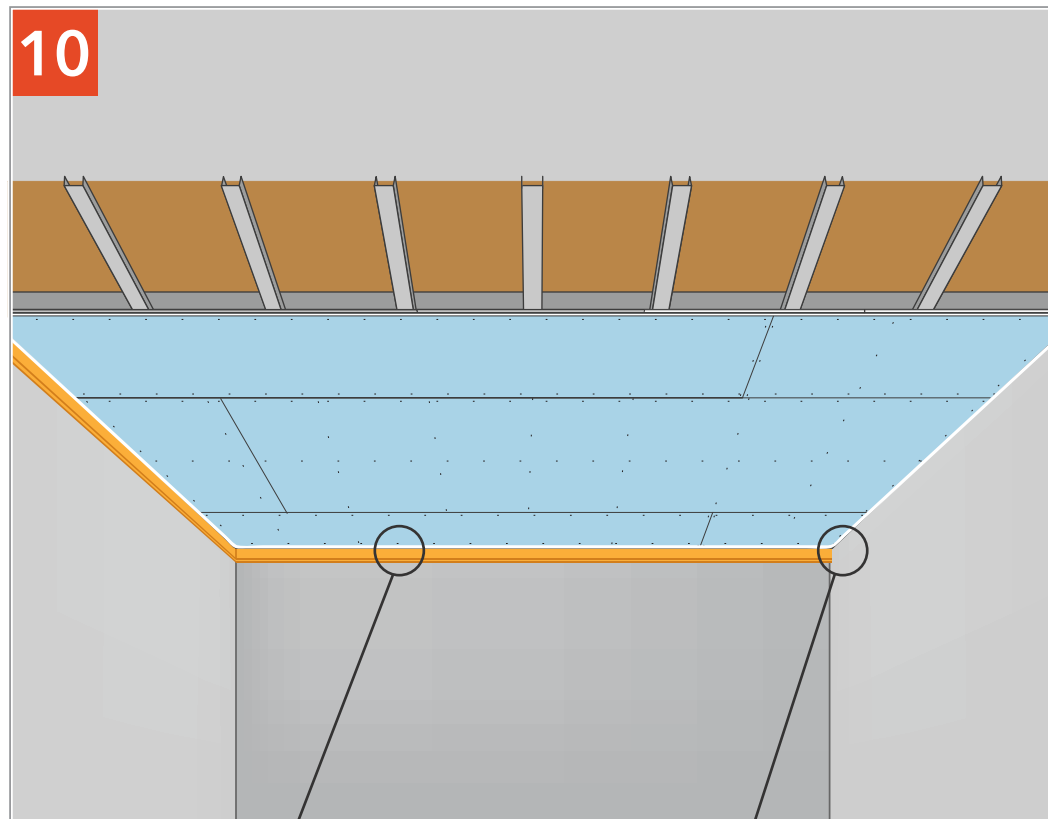


Наклеиваем демферную ленту на поверхность профиля, заполняем пространство плитами СтопЗвук БП. Рекомендуется удалять дюбели из профиля ПН (обязательно в случае применения подвесов Сонокреп модели ЕП).

Обшиваем каркас панелями Соноплат, промазываем соединение виброакустическим герметиком Сонетик.



Обшиваем слоем АкустикГипс ГКЛЗ.



Удаляем излишки ленты СтопЗвук V100 и герметизируем периметр виброакустическим герметиком Сонетик.

ПРЕМИУМ М

комплектующие:*

- Мембрана Тексаунд (Tecsound FT)
- Лента вибродемпфирующая V-100
- Виброподвесы Сонокреп
- Профиль АкустикГипс Усиленный ППН 27/28
- Профиль АкустикГипс Усиленный ПП 60/27
- Соединитель одноуровневый для АкустикГипс (краб) ПП 60/27
- Удлинитель АкустикГипс для ПП 60/27
- Лента уплотнительная
- Плита шумопоглощающая СтопЗвук БП/Эко
- АкустикГипс ГКЛЗ
- Мембрана Тексаунд (Tecsound SY) / Звукоизол ВЭМ смк
- Дюбель-гвоздь тарельчатый
- Саморезы ТС-ХТН 3.9x23/25, ТС-ХТН 3.9x38/41, ТС-ММ 4,2x13
- Герметик Сонетик виброакустический
- Клей Баутгер

Современная эффективная система звукоизоляции. Обеспечивает помещение акустическим комфортом благодаря защите от бытового воздушного шума и значительному ослаблению структурного шума.



ТОЛЩИНА СИСТЕМЫ
98,5 мм



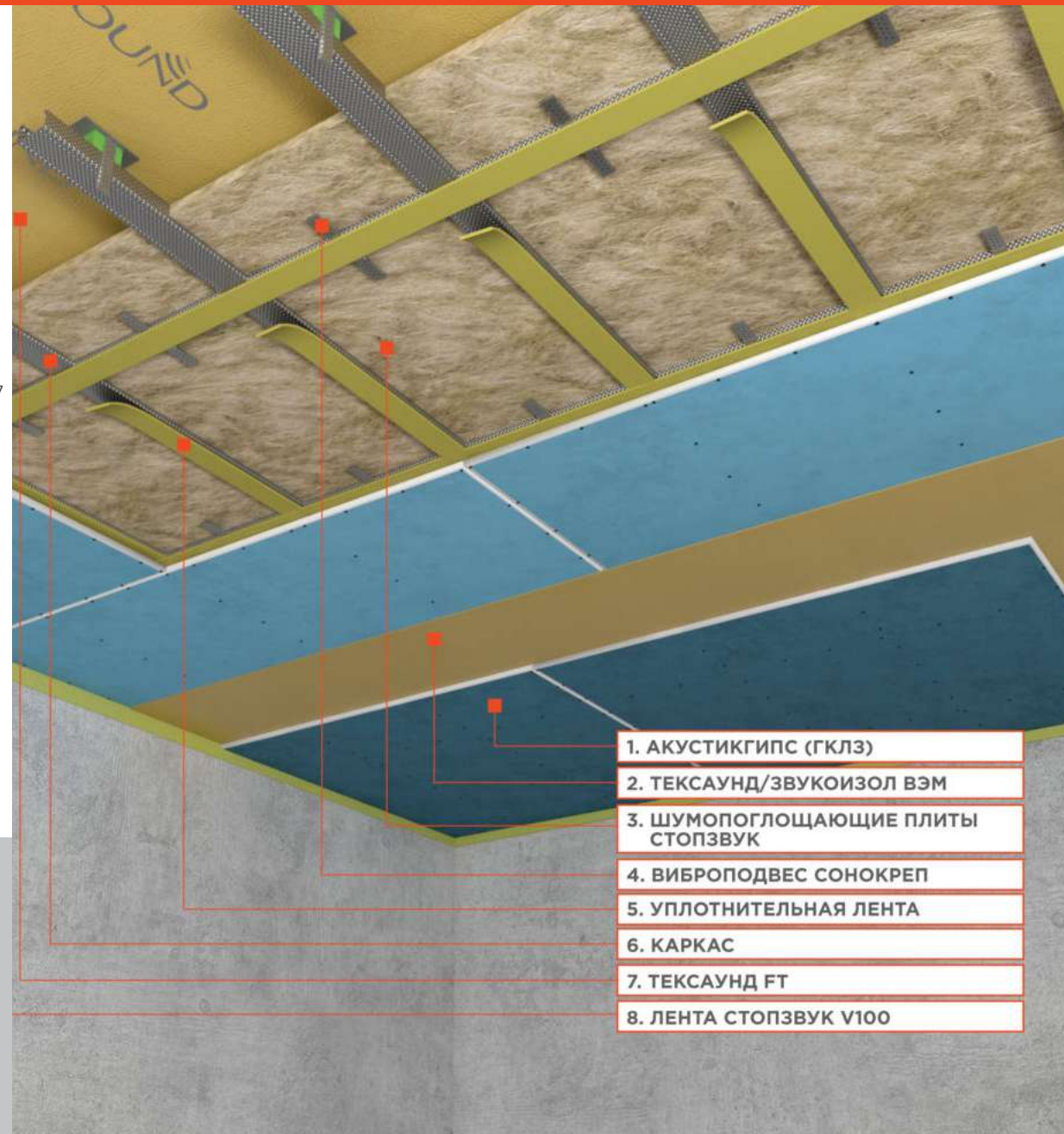
СНИЖЕНИЕ ВОЗДУШНОГО ШУМА
Rw = 74 дБ



ДОБАВКА ЗВУКОИЗОЛЯЦИИ
▲ Rw = 24 дБ

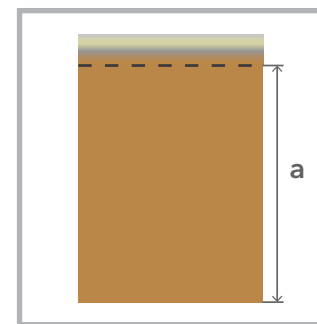
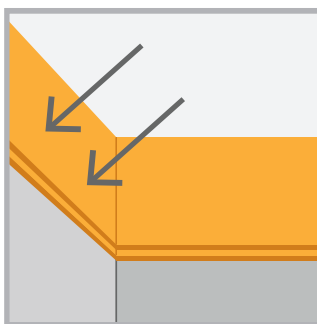
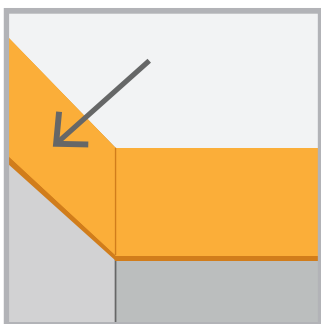
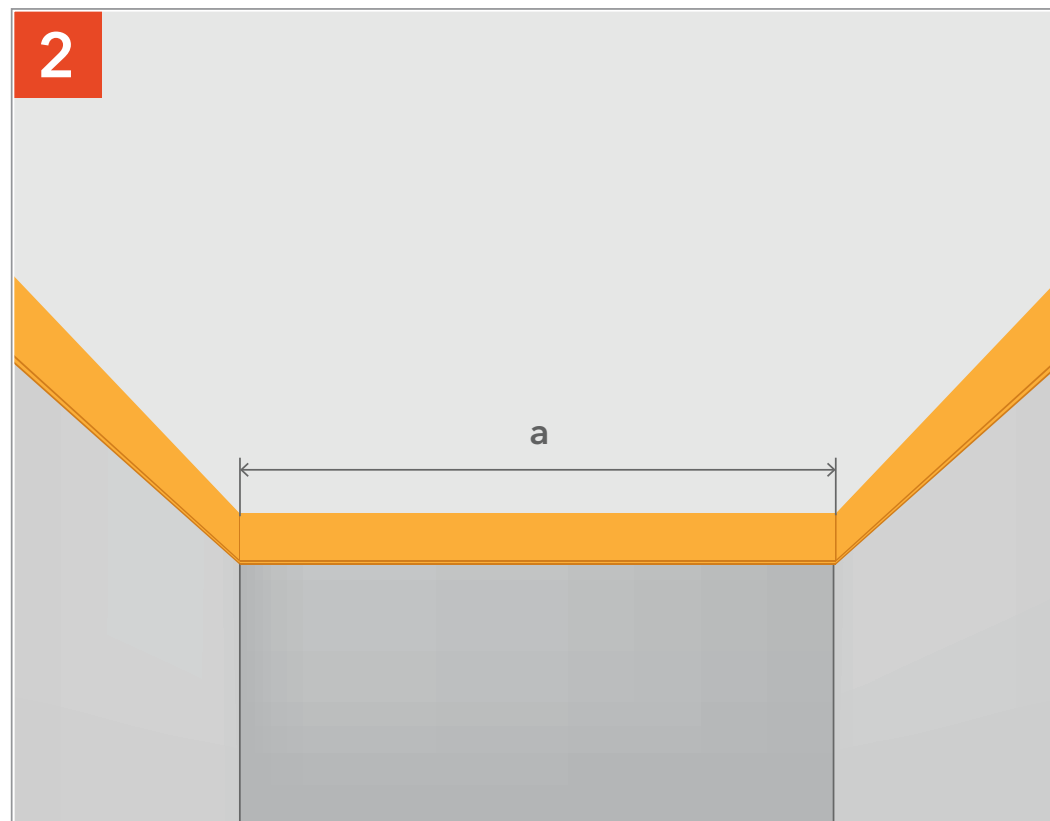
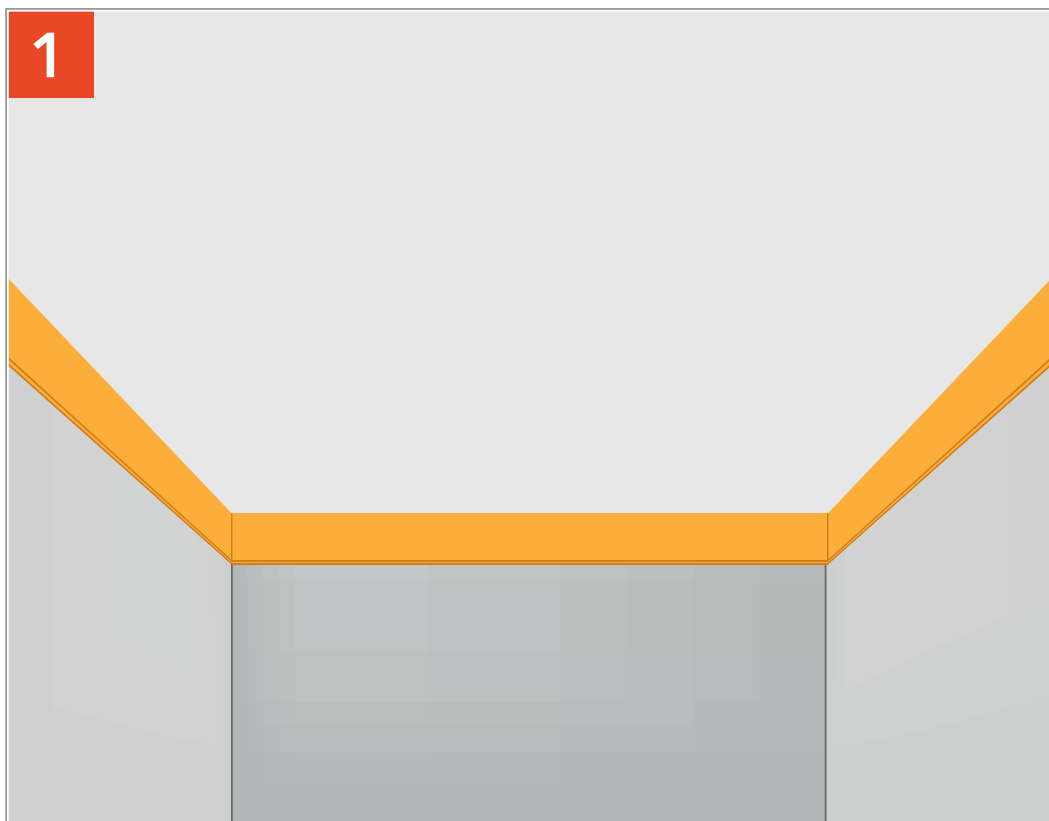


СНИЖЕНИЕ УДАРНОГО ЗВУКА
▲ Lnw = 21 дБ



1. АКУСТИКГИПС (ГКЛЗ)
2. ТЕКСАУНД/ЗВУКОИЗОЛ ВЭМ
3. ШУМОПОГЛОЩАЮЩИЕ ПЛИТЫ СТОПЗВУК
4. ВИБРОПОДВЕС СОНОКРЕП
5. УПЛОТНИТЕЛЬНАЯ ЛЕНТА
6. КАРКАС
7. ТЕКСАУНД FT
8. ЛЕНТА СТОПЗВУК V100

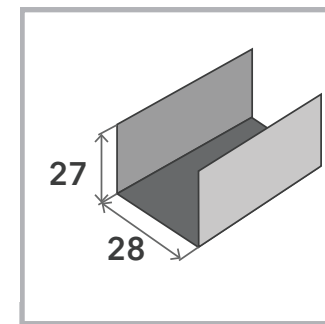
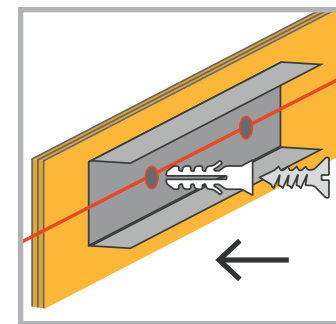
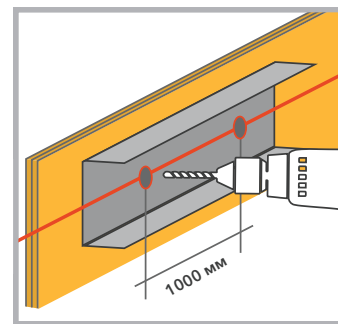
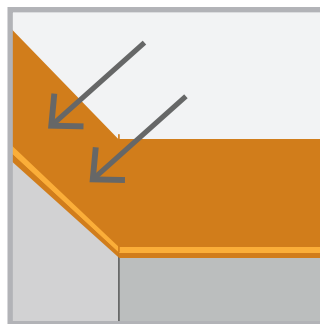
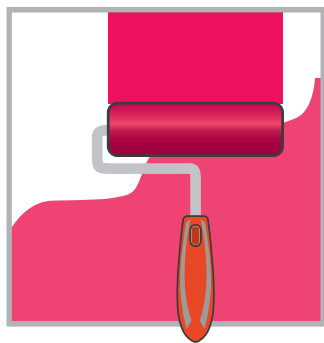
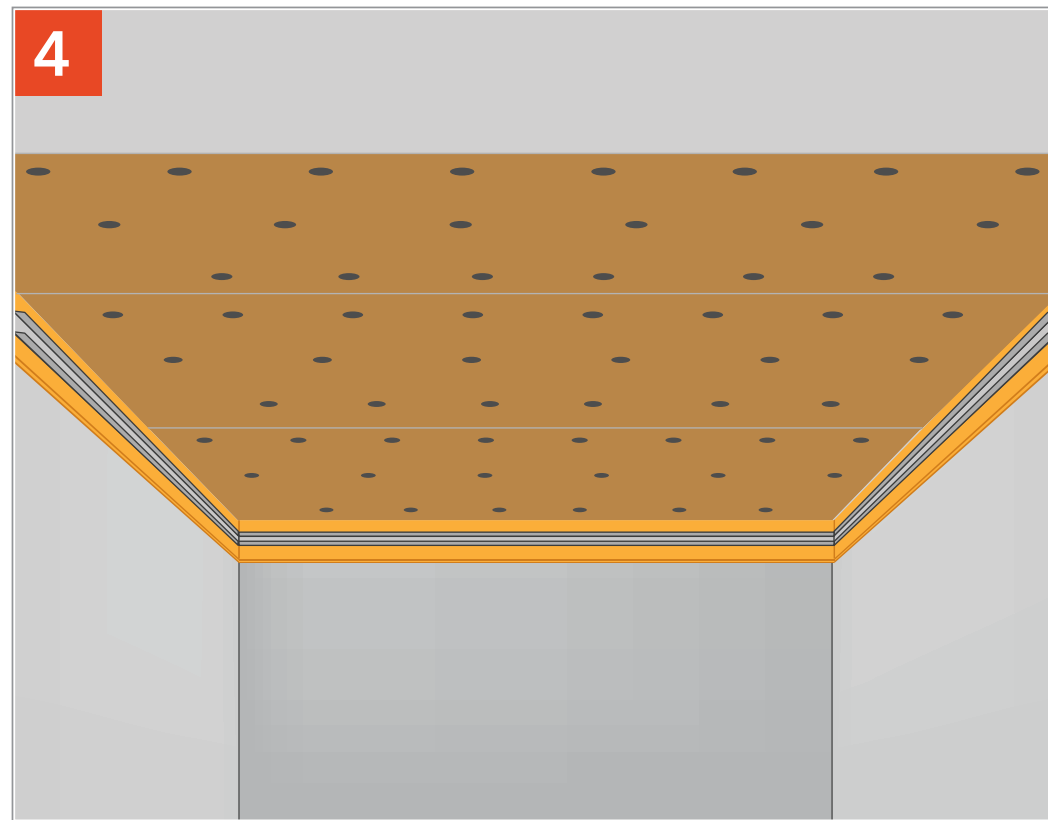
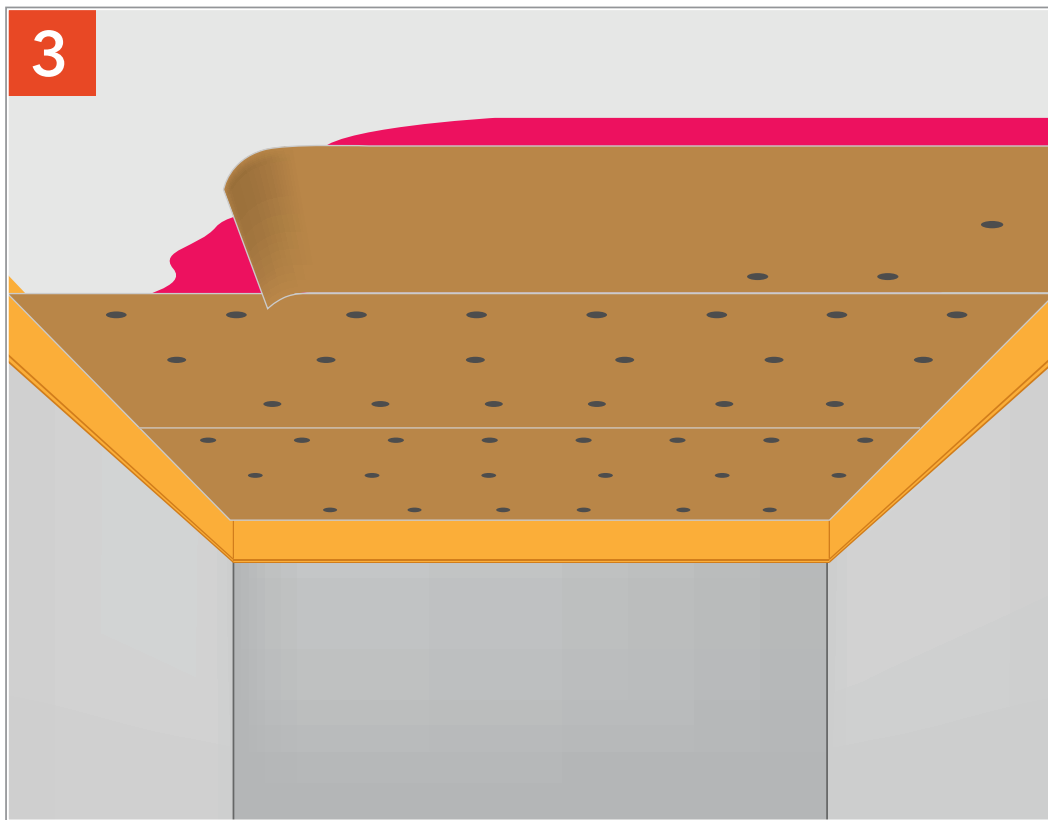
* В состав системы не включены фиксирующие крепежные элементы для виброподвесов. Фиксирующие крепежные элементы подбираются самостоятельно в зависимости от состава основания потолка, функциональности помещения и требованиям к безопасности.



Оклеиваем лентой СтопЗвук V100 периметр стены с помощью виброгерметика Сонетик или клея Баутгер.

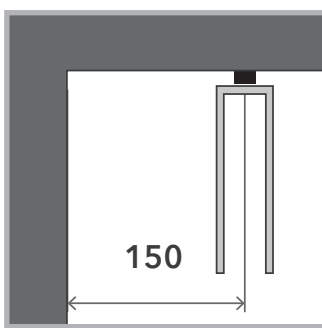
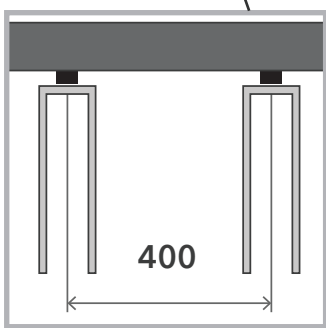
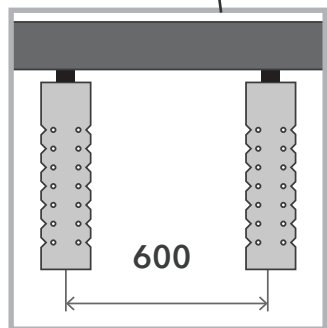
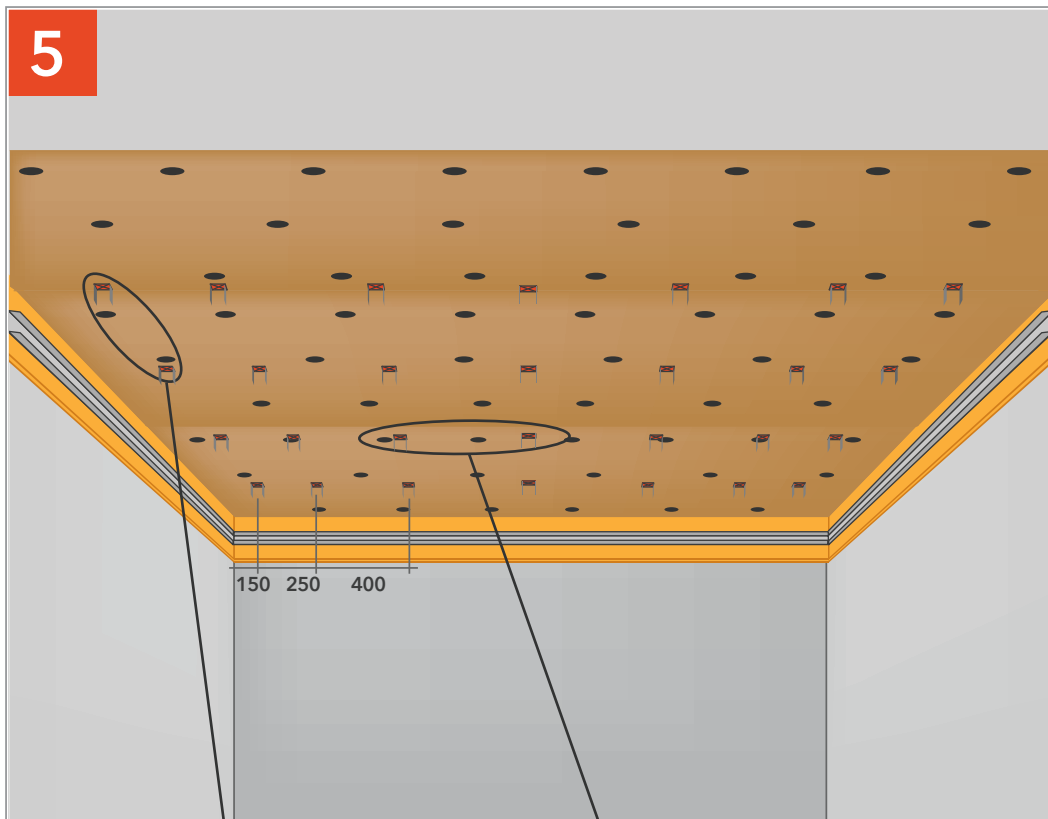
Отмеряем звукоизоляционную мембрану Тексаунд FT.

ЗВУКОИЗОЛЯЦИЯ ПОТОЛКА «ПРЕМИУМ М»

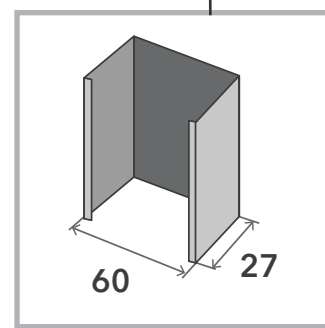
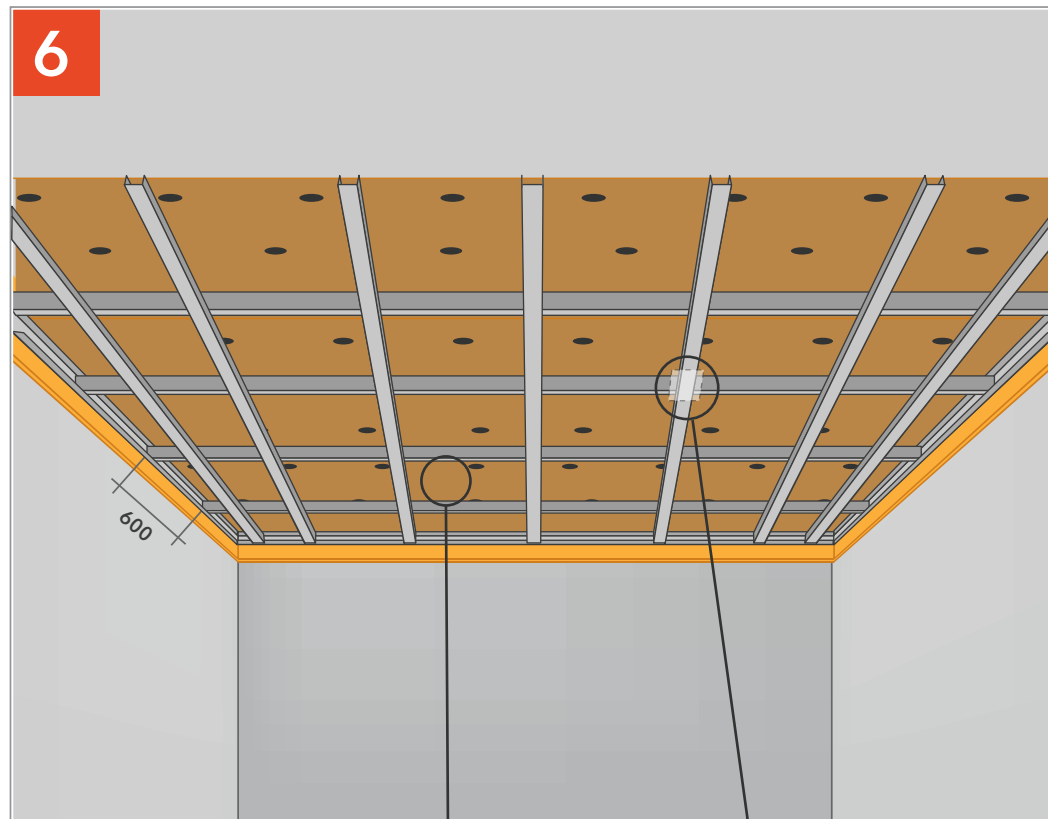


Наклеиваем мембрану на клей Баутгер и фиксируем на тарельчатые дюбельгвозди.

Фиксируем профиль ПН через ленту СтопЗвук V100 с шагом 1000 мм.

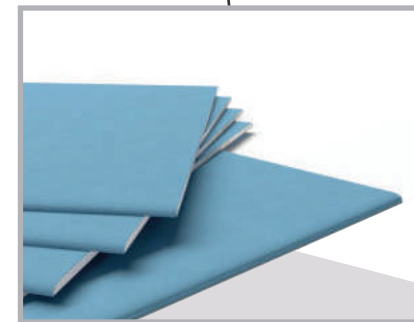
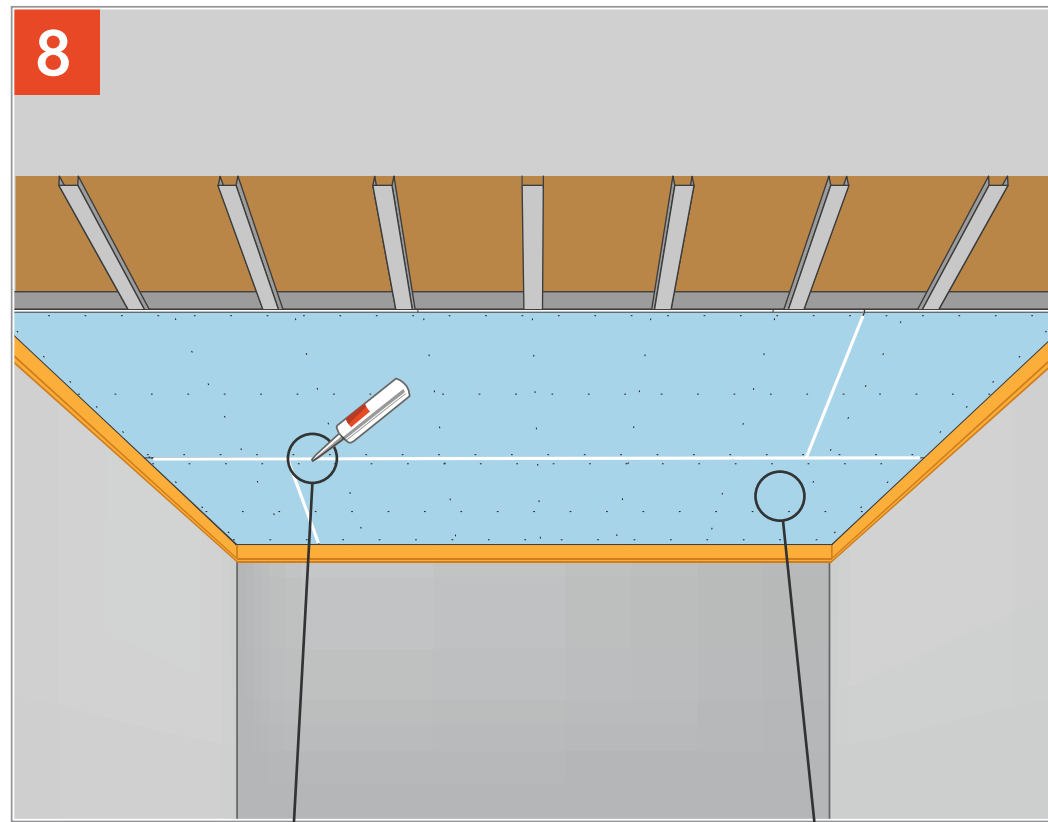
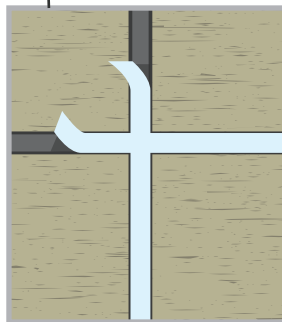
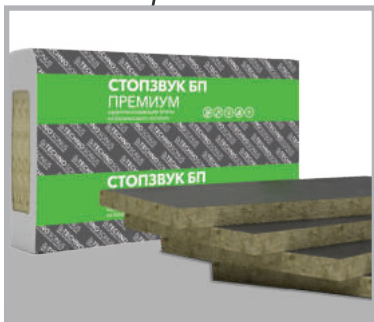
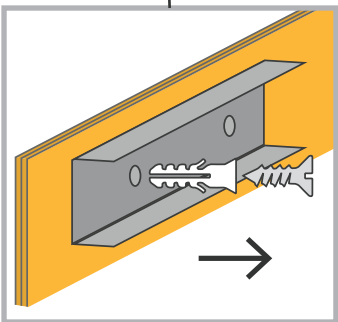
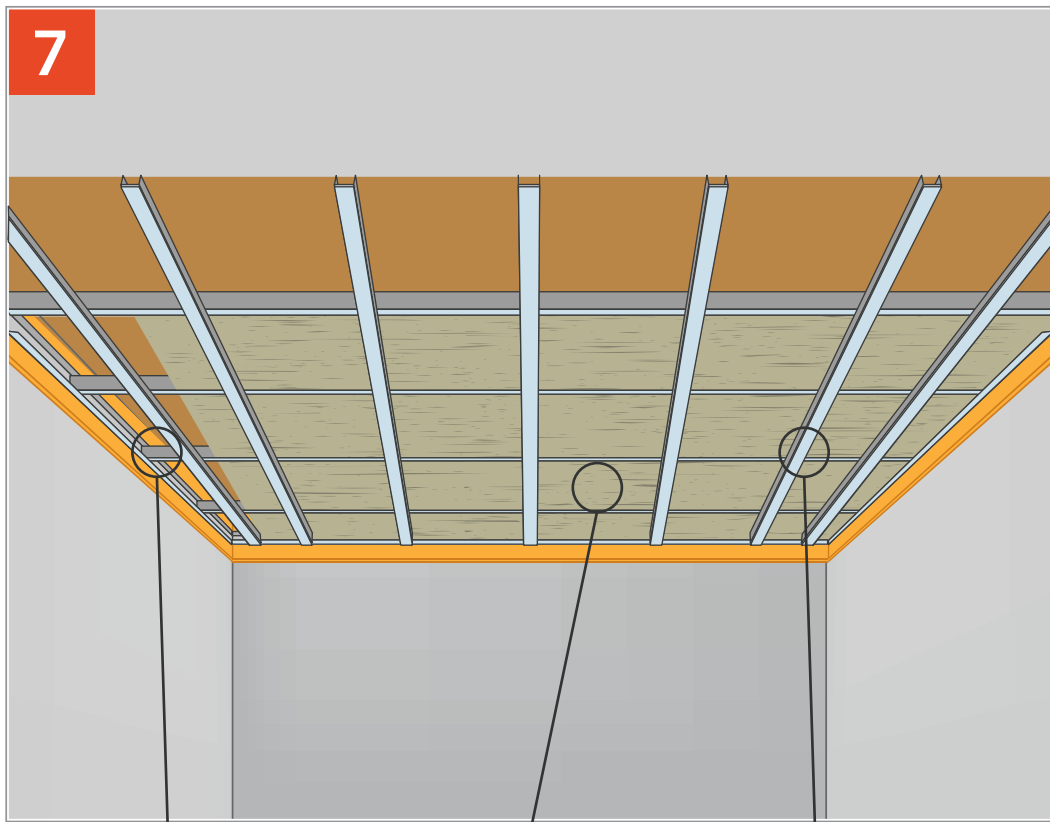


Крепим Виброподвесы с шагом 400 поперек и 600 вдоль комнаты.



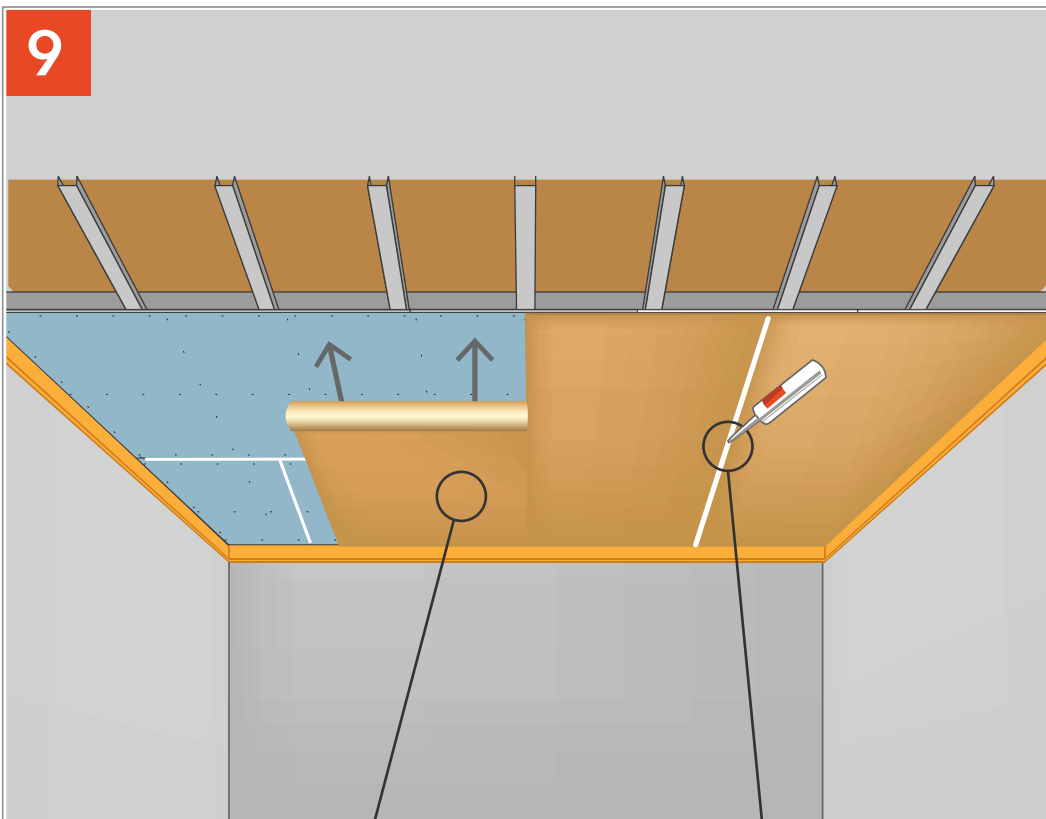
Крепим профиль ПП к виброподвесам и связываем между собой с помощью профиля соединительного (Краб).

ЗВУКОИЗОЛЯЦИЯ ПОТОЛКА «ПРЕМИУМ М»



Наклеиваем демпферную ленту на поверхность профиля, заполняем пространство плитами СтопЗвук БП. Рекомендуется удалять дюбели из профиля ПН (обязательно в случае применения подвесов Сонокреп модели ЕП).

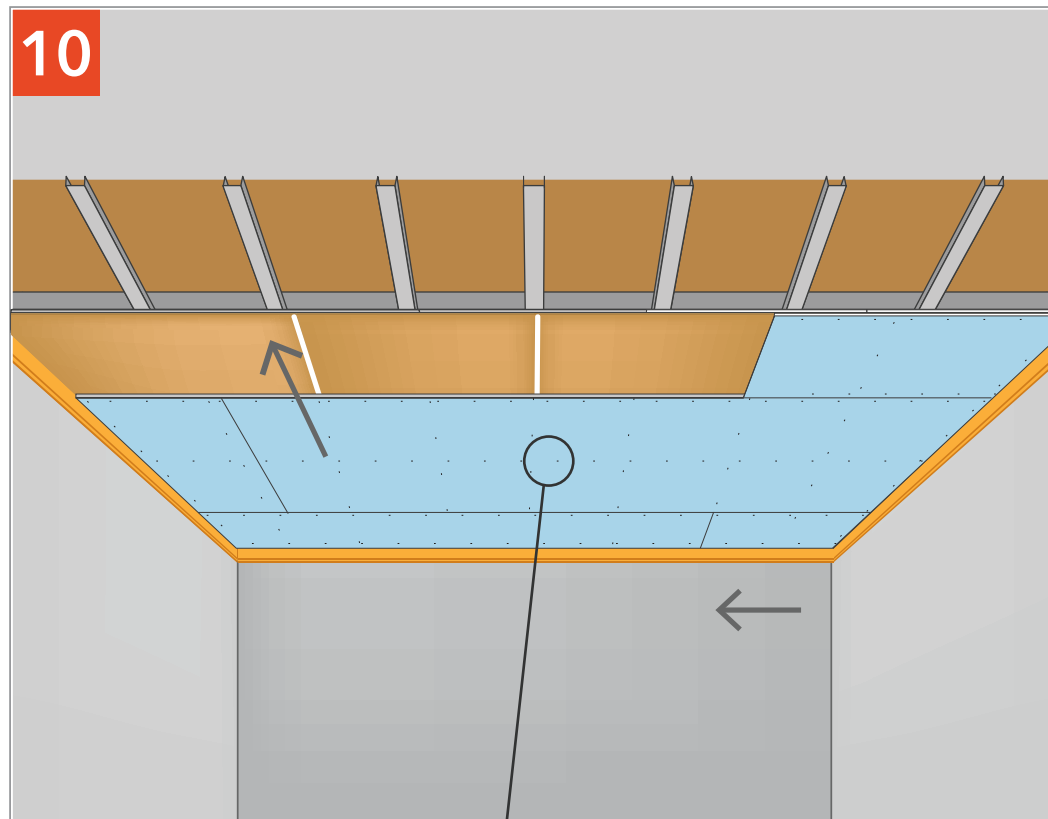
Обшиваем каркас листами АкустикГипс ГКЛЗ и промазываем соединение виброакустическим герметиком Сонетик.



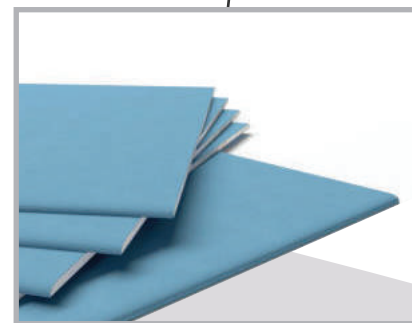
9



Наклеиваем мембрану на слой АкустикГипс ГКЛЗ. Штыки промазываем виброакустическим герметиком Сонетик.



10



Обшиваем вторым слоем АкустикГипс ГКЛЗ.

ПРЕМИУМ М1

из Альбома типовых технических решений Техносонус и НИИСФ
версия ТС/01.2020/РД/С/Р4 тип ТС-3.5

комплектующие:*

- Мембрана Тексаунд (Tecsound FT)
- Лента вибродемпфирующая V-100
- Виброподвесы Сонокреп
- Профиль АкустикГипс Усиленный ППН 27/28, ПП 60/27
- Соединитель одноуровневый для АкустикГипс (краб) ПП 60/27
- Удлинитель АкустикГипс для ПП 60/27
- Лента уплотнительная
- Плита шумопоглощающая СтопЗвук БП/Эко
- Панель АкустикГипс М1 · АкустикГипс ГКЛЗ
- Дюбель-гвоздь тарельчатый · Виброшайба
- Саморезы ТС-ХТН 3.9x38/41, ТС-М 3.9x55, ТС-ММ 4,2x13
- Герметик Сонетик виброакустический · Клей Баутгер

Эффективная система с максимальным показателем шумопоглощения и звукоизоляции. Применяется как в жилых домах и квартирах высокого уровня комфортности, так и в специальных помещениях (студии звукозаписи, переговорные комнаты, кино-концертные залы, рестораны, бары караоке и т.п.).



ТОЛЩИНА
СИСТЕМЫ
98,5 мм



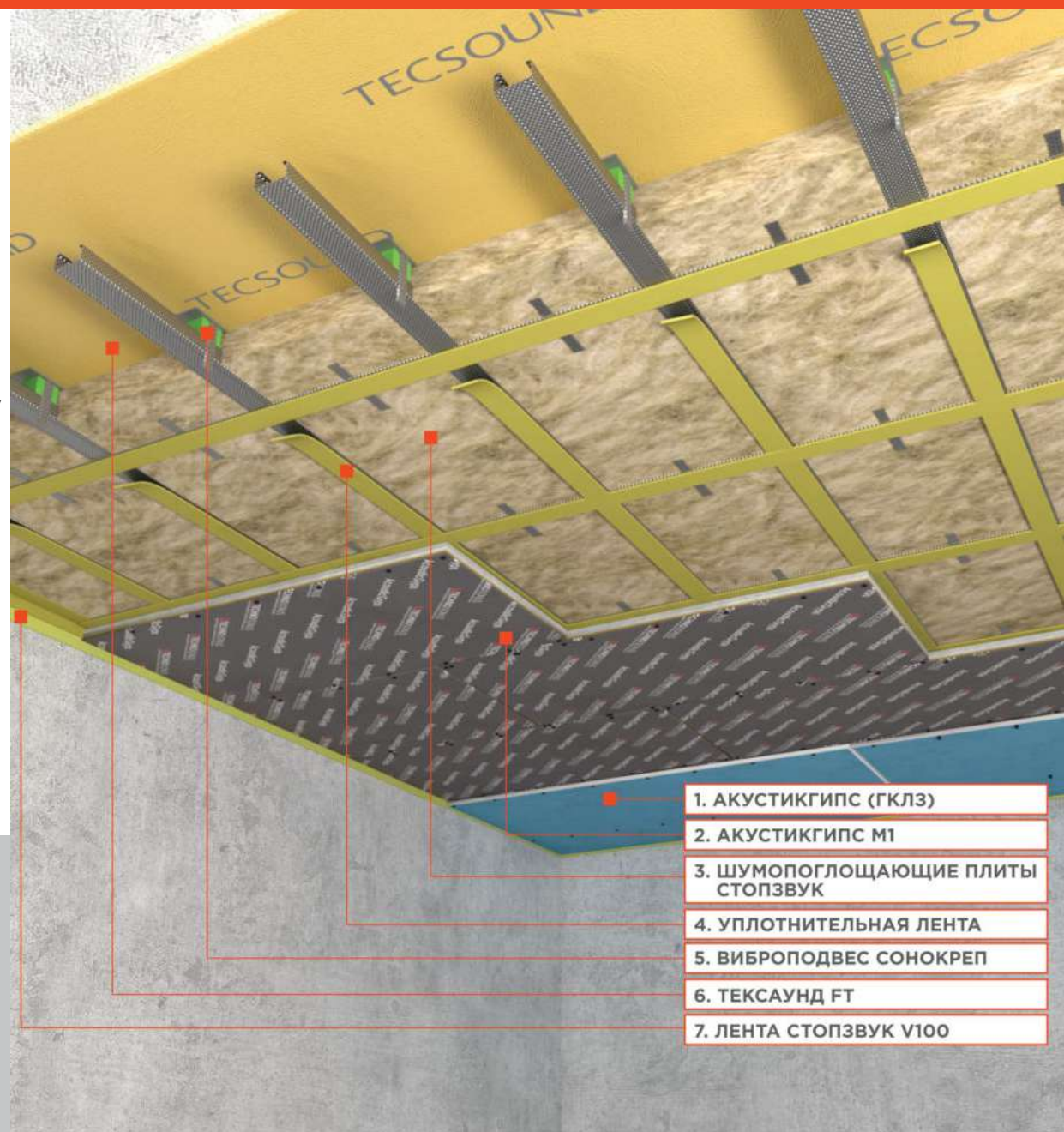
СНИЖЕНИЕ
ВОЗДУШНОГО ШУМА
Rw = 75 дБ



ДОБАВКА
ЗВУКОИЗОЛЯЦИИ
▲ Rw = 24 дБ

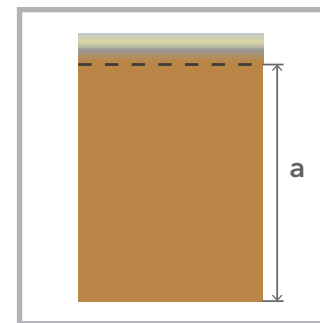
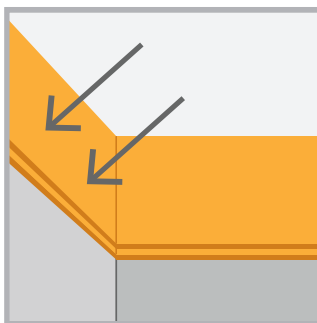
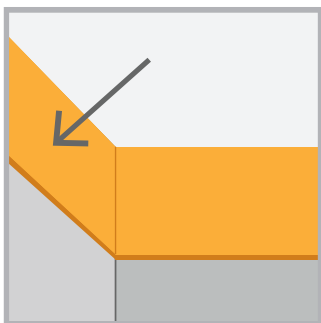
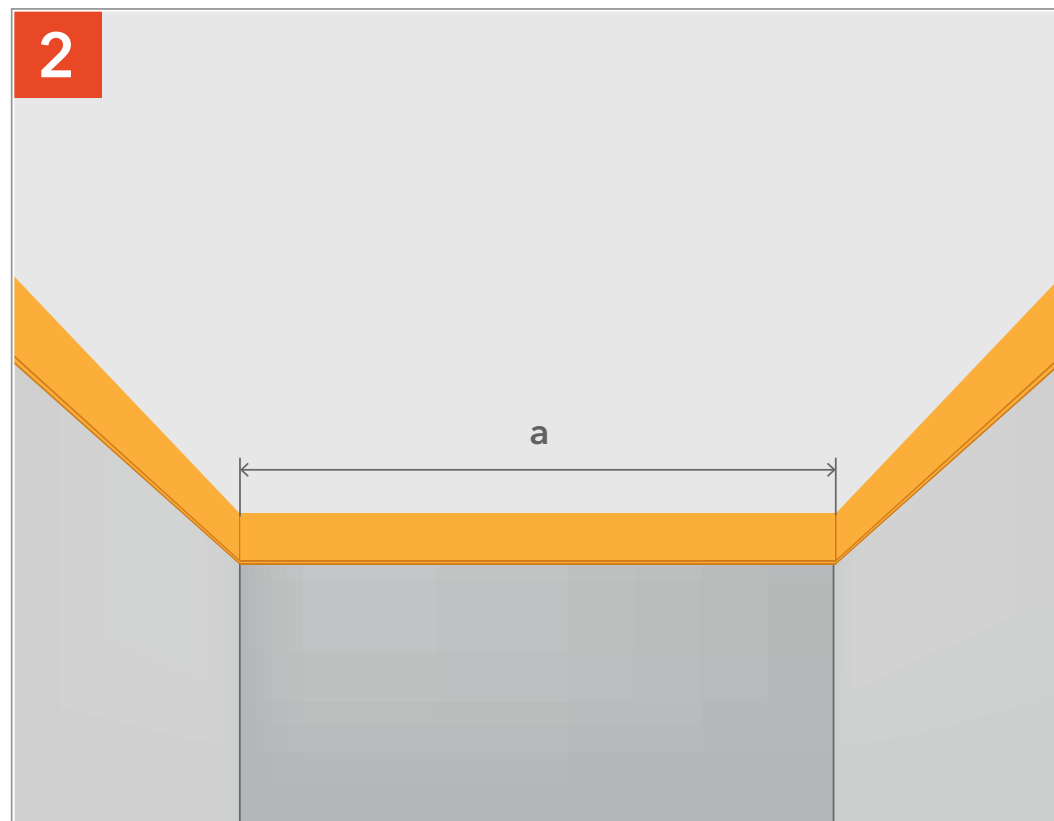
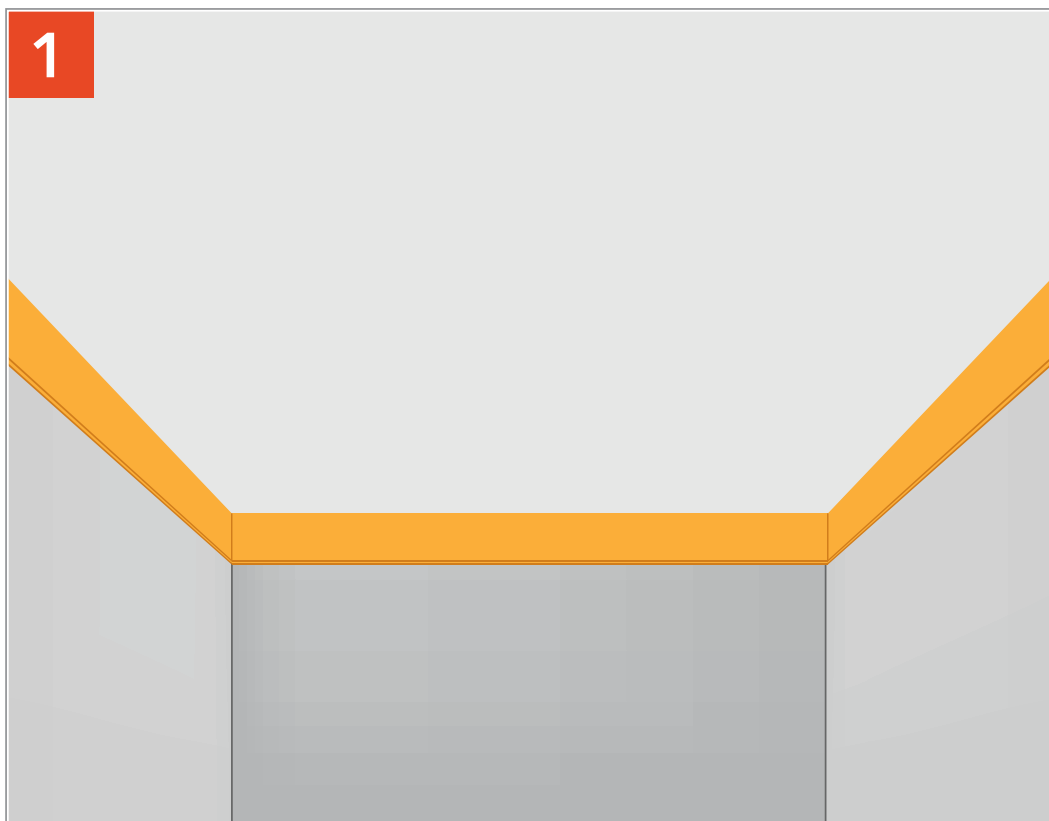


СНИЖЕНИЕ
УДАРНОГО ЗВУКА
▲ Lnw = 21 дБ



1. АКУСТИКГИПС (ГКЛЗ)
2. АКУСТИКГИПС М1
3. ШУМОПОГЛОЩАЮЩИЕ ПЛИТЫ СТОПЗВУК
4. УПЛОТНИТЕЛЬНАЯ ЛЕНТА
5. ВИБРОПОДВЕС СОНОКРЕП
6. ТЕКСАУНД FT
7. ЛЕНТА СТОПЗВУК V100

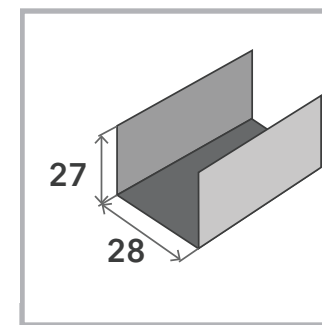
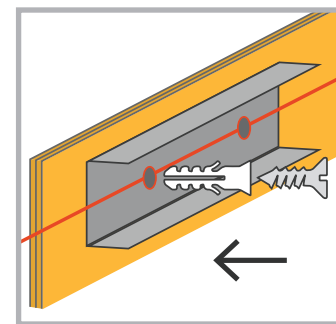
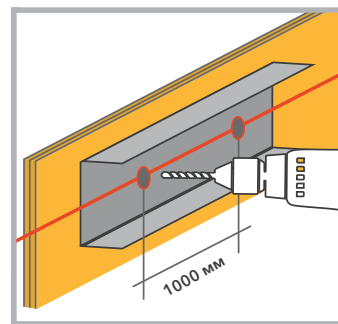
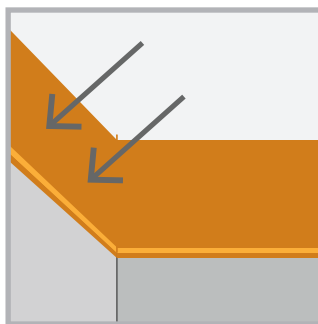
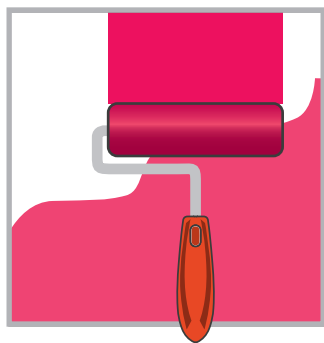
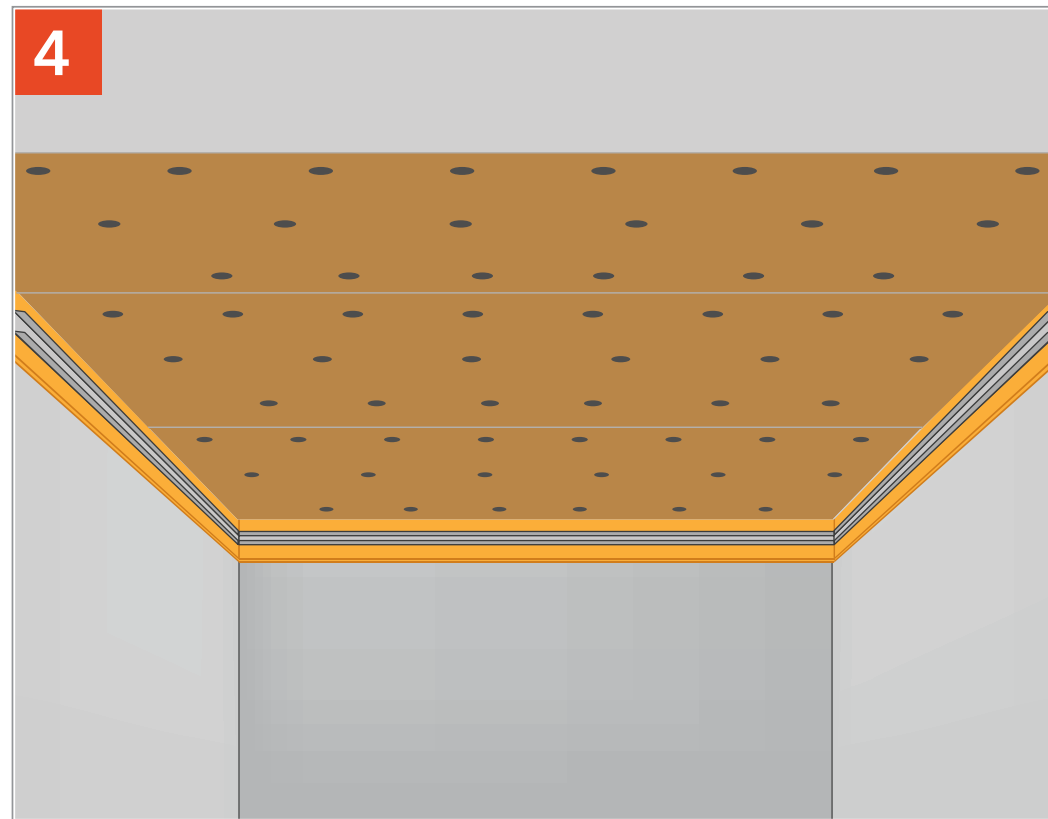
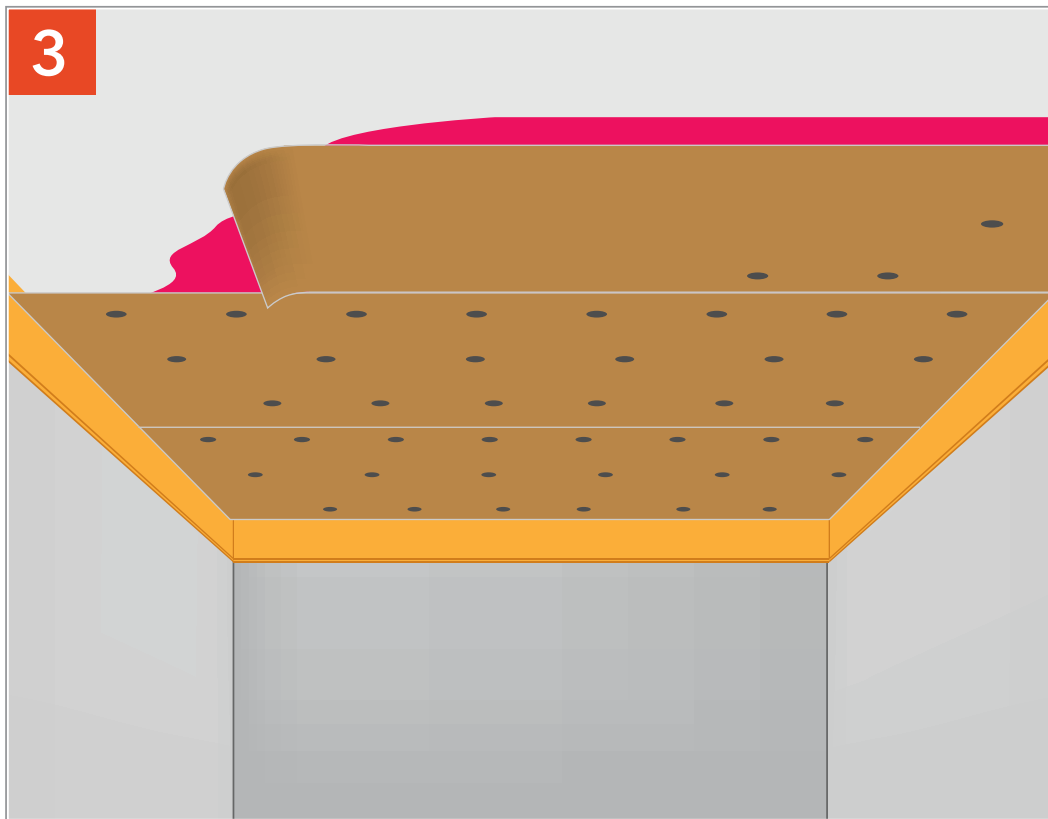
* В состав системы не включены фиксирующие крепежные элементы для виброподвесов. Фиксирующие крепежные элементы подбираются самостоятельно в зависимости от состава основания потолка, функциональности помещения и требованиям к безопасности.



Оклеиваем лентой СтопЗвук V100 периметр стены с помощью виброакустического герметика Сонетик или клея Баутгер.

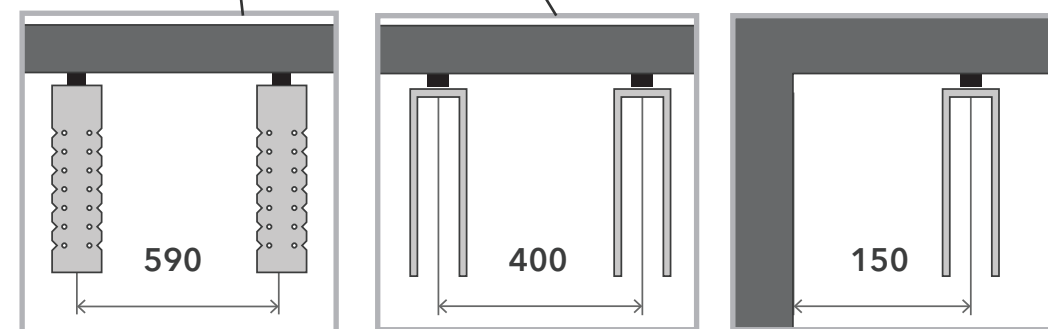
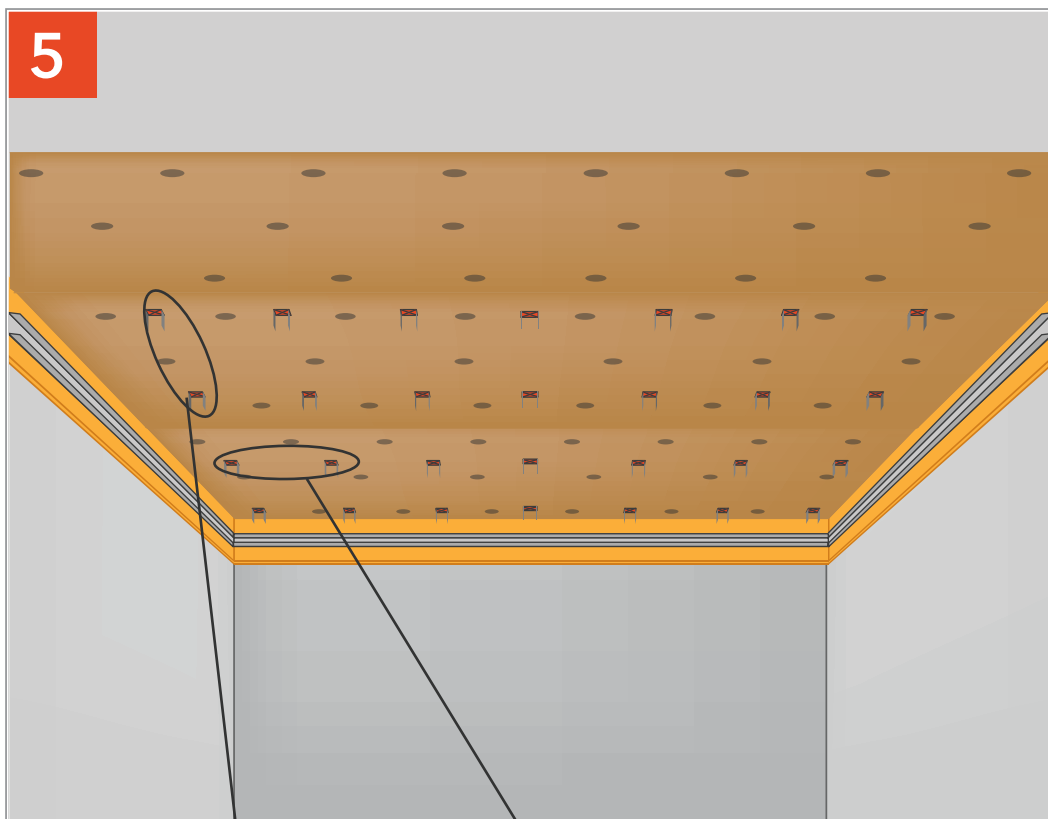
Отмеряем звукоизоляционную мембрану Тексаунд FT.

ЗВУКОИЗОЛЯЦИЯ ПОТОЛКА «ПРЕМИУМ М1»

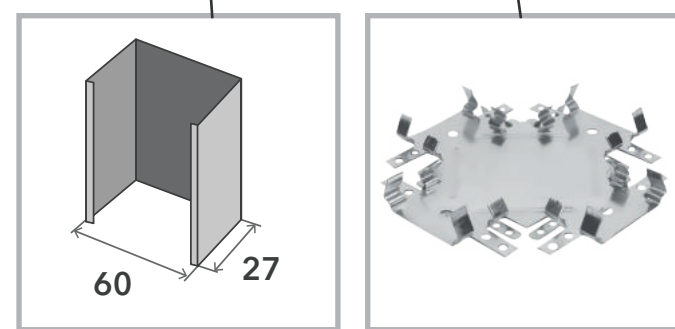
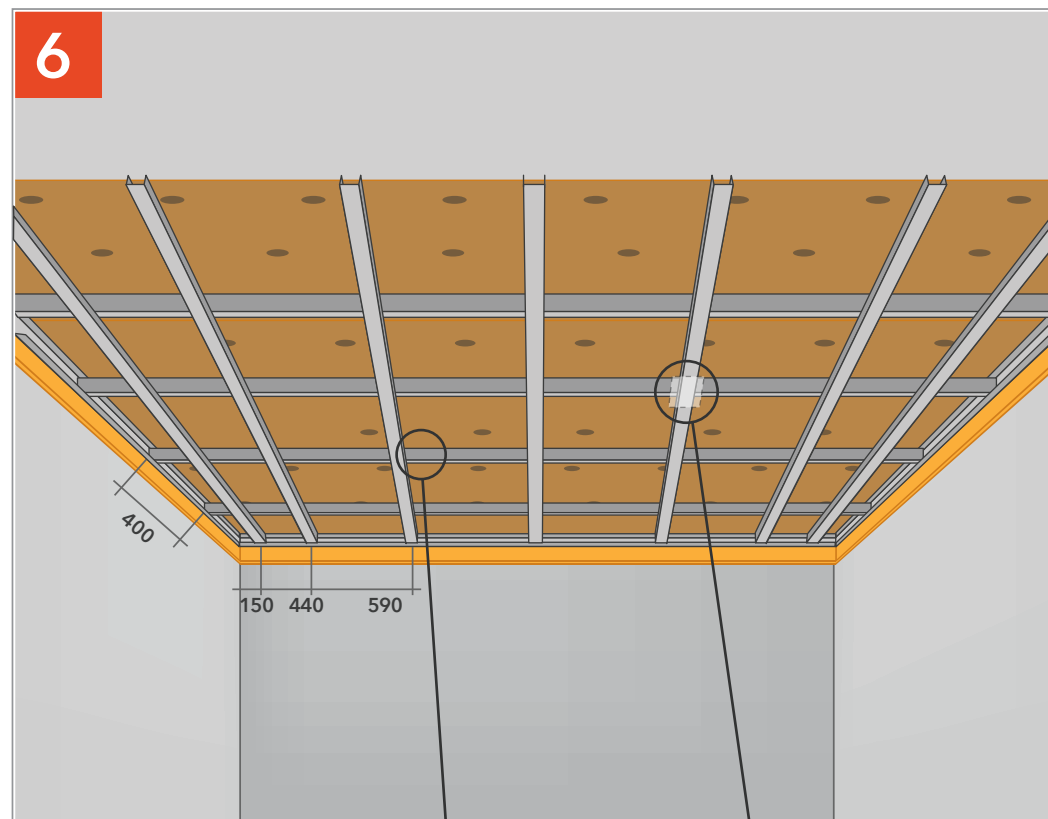


Наклеиваем мембрану на клей Баутгер и фиксируем на тарельчатые дюбельгвозди.

Фиксируем профиль ПН через ленту СтопЗвук V100 с шагом 1000 мм.

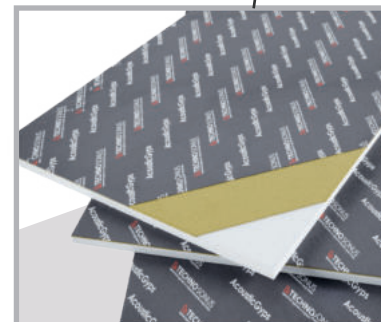
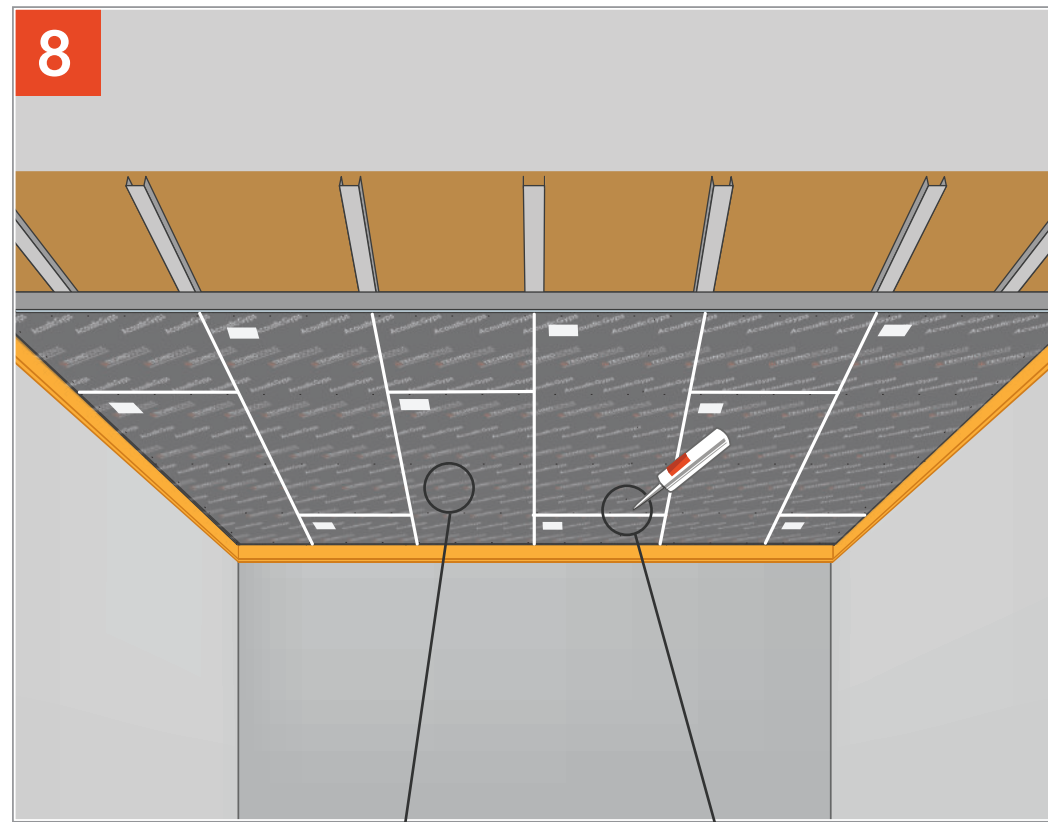
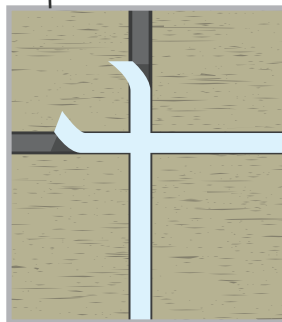
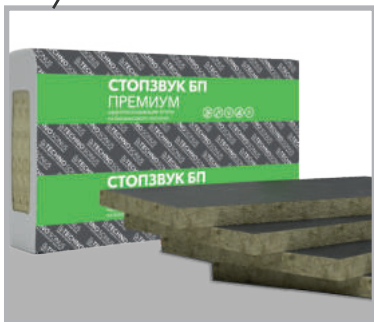
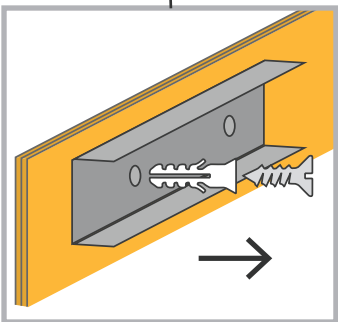
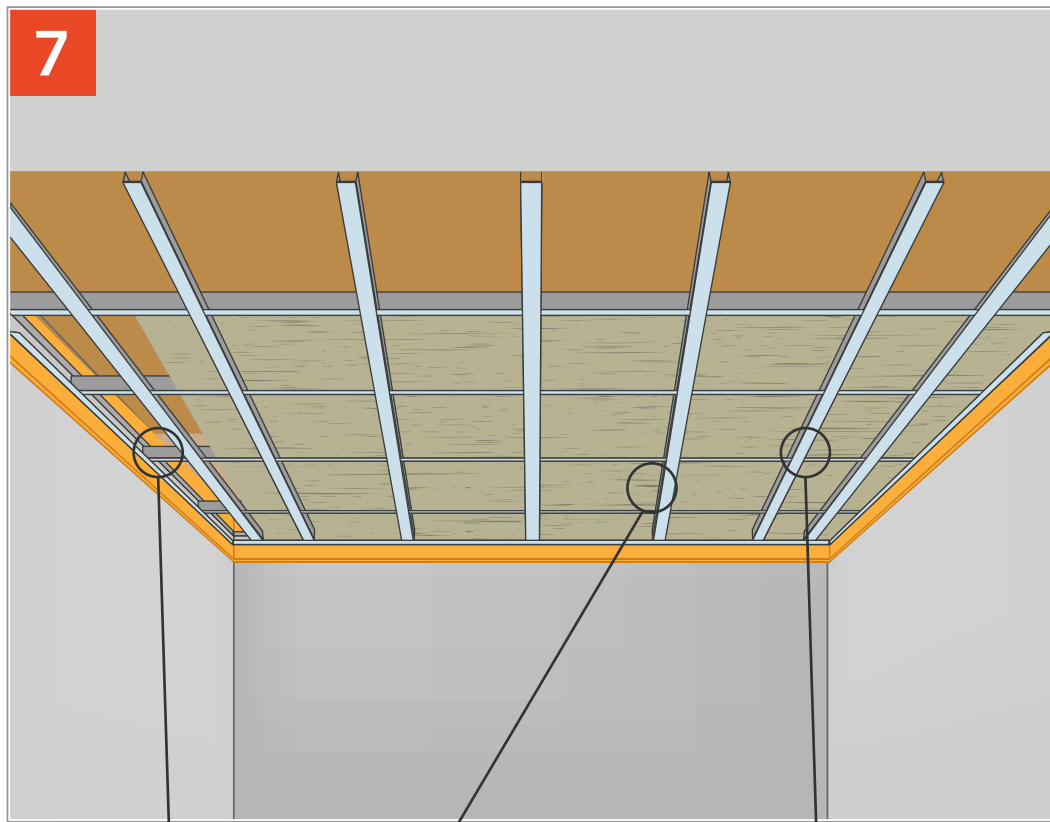


Крепим Виброподвесы с шагом 400 поперек и 590 вдоль комнаты.



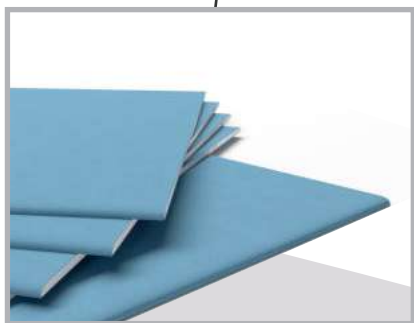
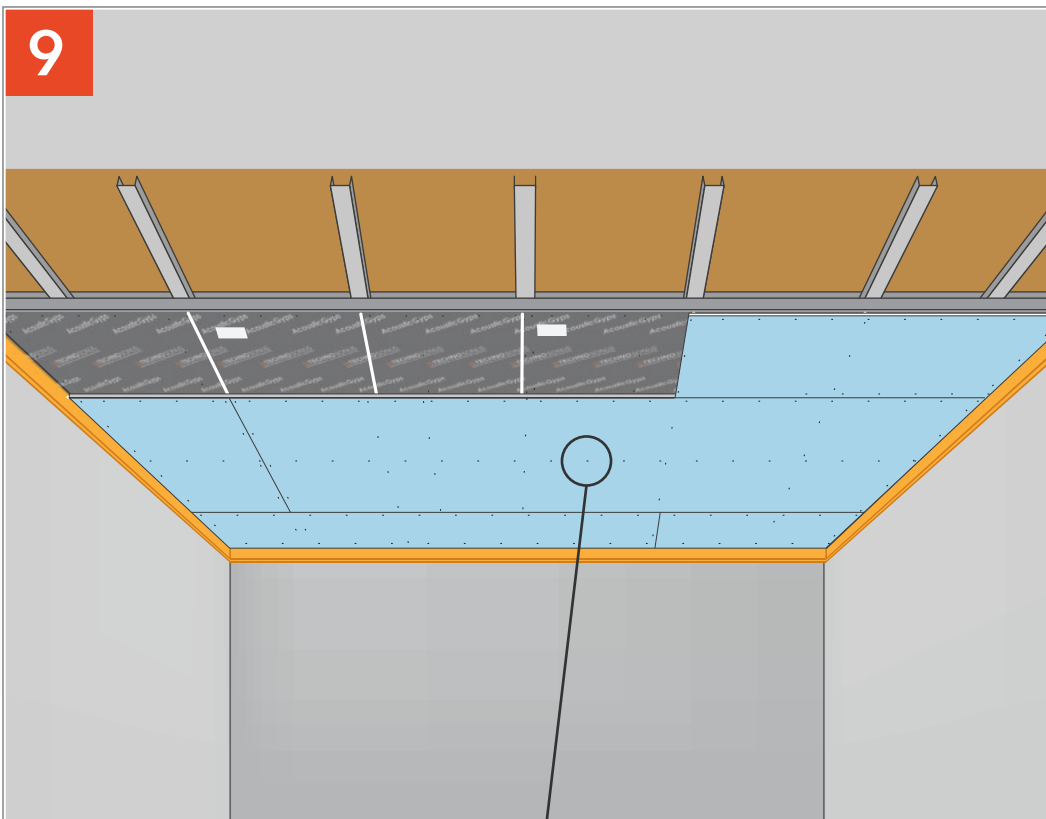
Крепим профиль ПП к виброподвесам и связываем между собой с помощью профиля соединительного (Краб).

ЗВУКОИЗОЛЯЦИЯ ПОТОЛКА «ПРЕМИУМ М1»

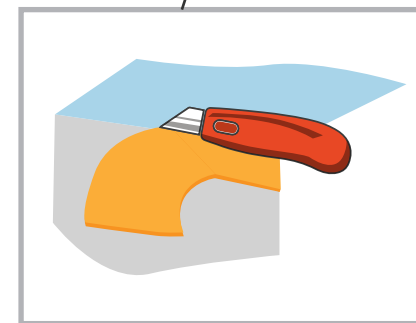
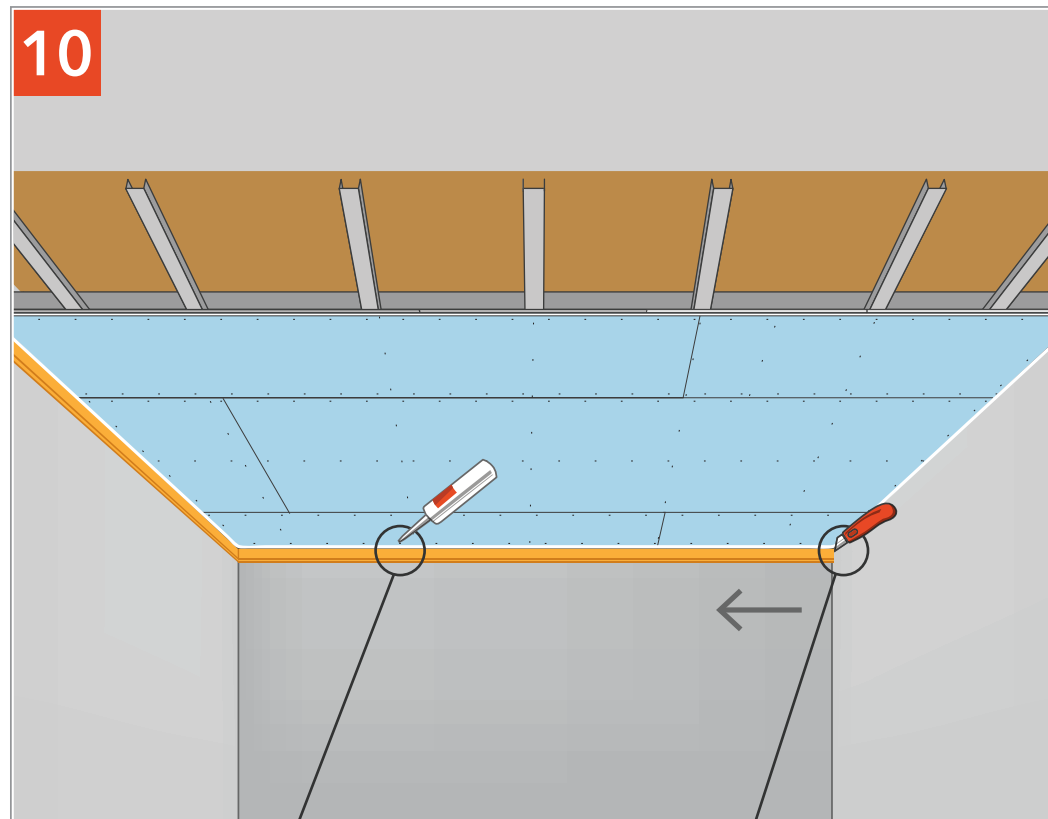


Наклеиваем демпферную ленту на поверхность профиля, заполняем пространство плитами СтопЗвук БП. Рекомендуется удалять дюбели из профиля ПН (обязательно в случае применения подвесов Сонокреп модели ЕП).

Обшиваем каркас листами АкустикГипс М1, промазывая соединение виброакустическим герметиком Сонетик.



Обшиваем слоем АкустикГипс ГКЛЗ.



Удаляем излишки ленты СтопЗвук V100 и герметизируем периметр виброакустическим герметиком Сонетик.

БАЗОВАЯ

ПОД НАТЯЖНОЙ ПОТОЛОК

комплектующие:

- Мат для звукоизоляции ТермоЗвукоИзол
- Рейка виброизолирующая
- Клей Баутгер

*Система начального уровня звукоизоляции.
Базовая система позволяет добиться снижения бытового шума до нормативных значений.*



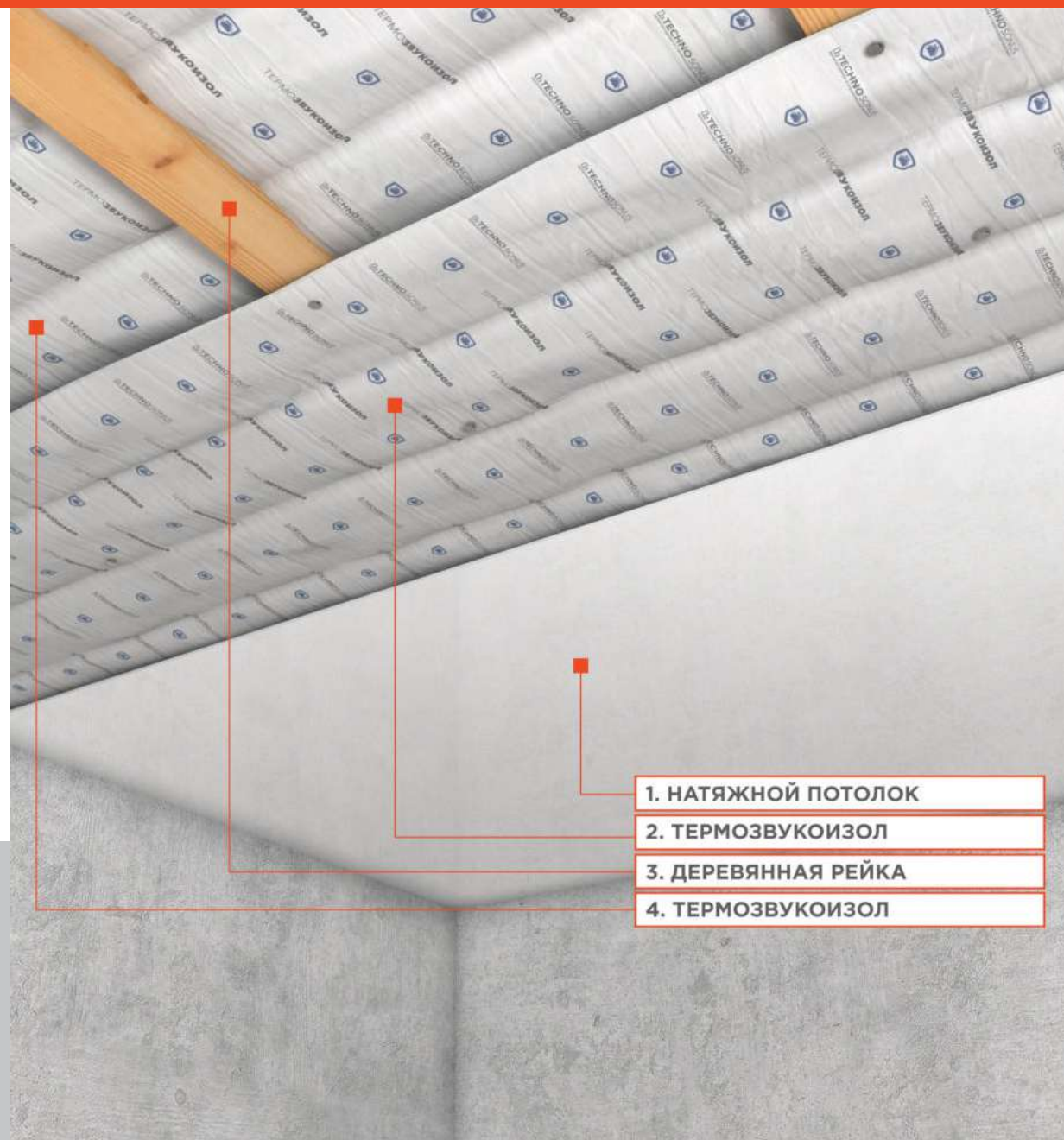
ТОЛЩИНА
СИСТЕМЫ
44 мм



СНИЖЕНИЕ
ВОЗДУШНОГО ШУМА
Rw = 55 дБ



ДОБАВКА
ЗВУКОИЗОЛЯЦИИ
▲ Rw = 4 дБ

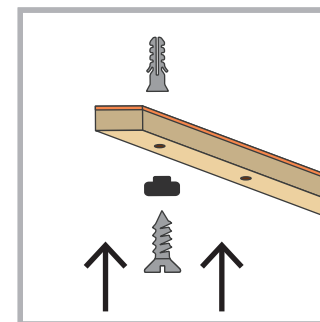
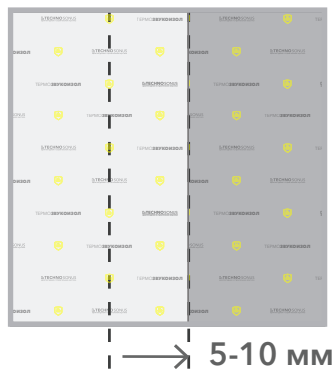
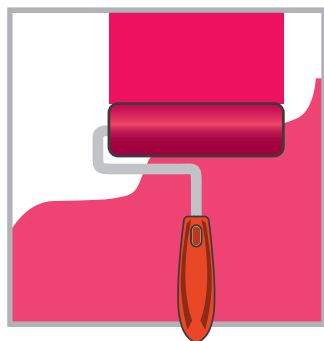
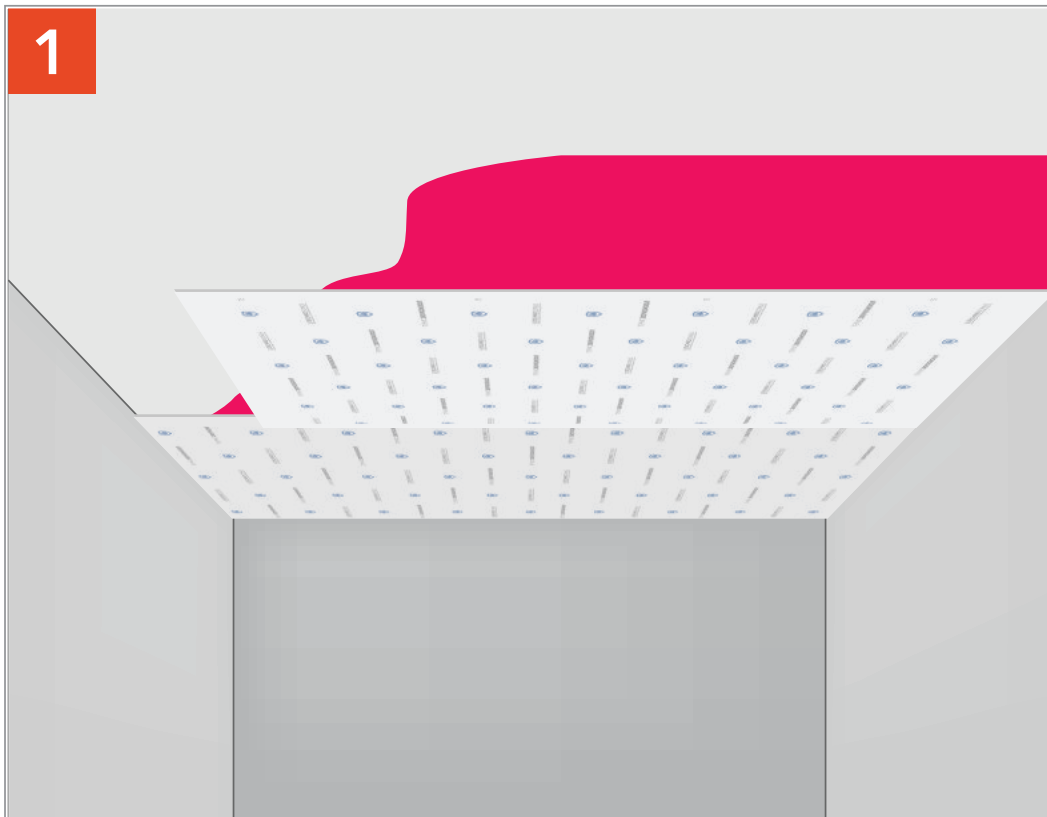


1. НАТЯЖНОЙ ПОТОЛОК

2. ТЕРМОЗВУКОИЗОЛ

3. ДЕРЕВЯННАЯ РЕЙКА

4. ТЕРМОЗВУКОИЗОЛ



Наклеиваем ТермоЗвукоИзол на клей Баутгер.

Монтируем виброизоляционную рейку с шагом 60 мм, начиная от угла.

СТАНДАРТ М ПОД НАТЯЖНОЙ ПОТОЛОК

комплектующие:

- Мембрана Тексаунд (Tecsound 2FT)
- Дюбель-гвоздь тарельчатый
- Клей Баутгер

Современная эффективная система звукоизоляции. Обеспечивает помещение акустическим комфортом благодаря защите от бытового воздушного шума и значительному ослаблению структурного шума.



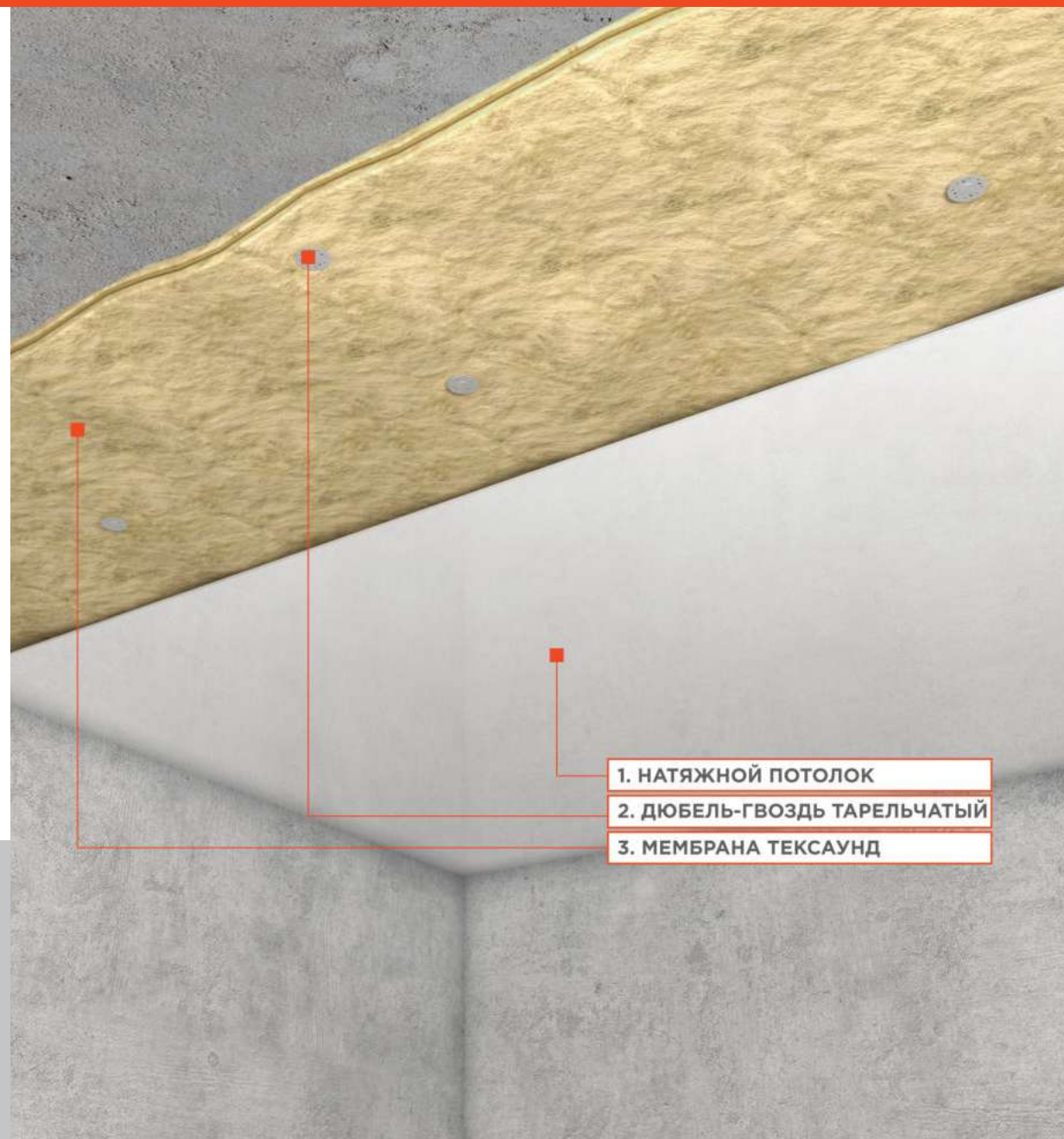
ТОЛЩИНА
СИСТЕМЫ
24 мм

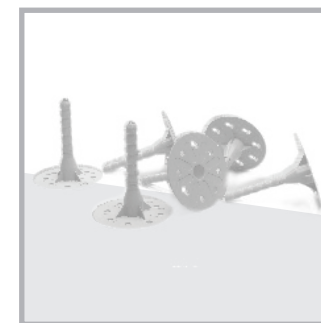
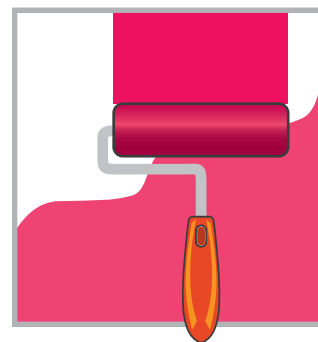
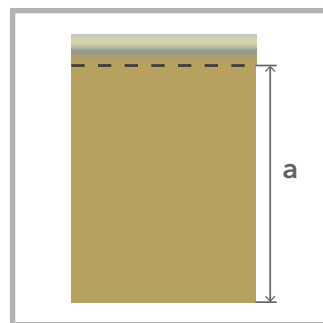
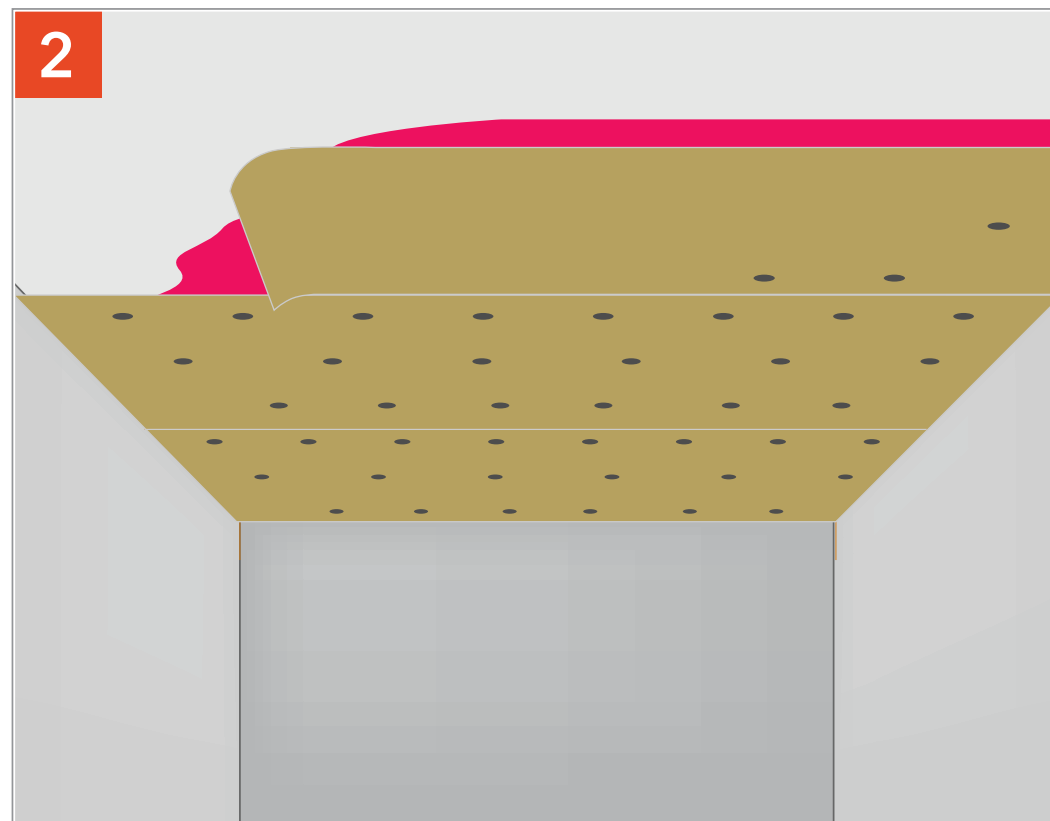
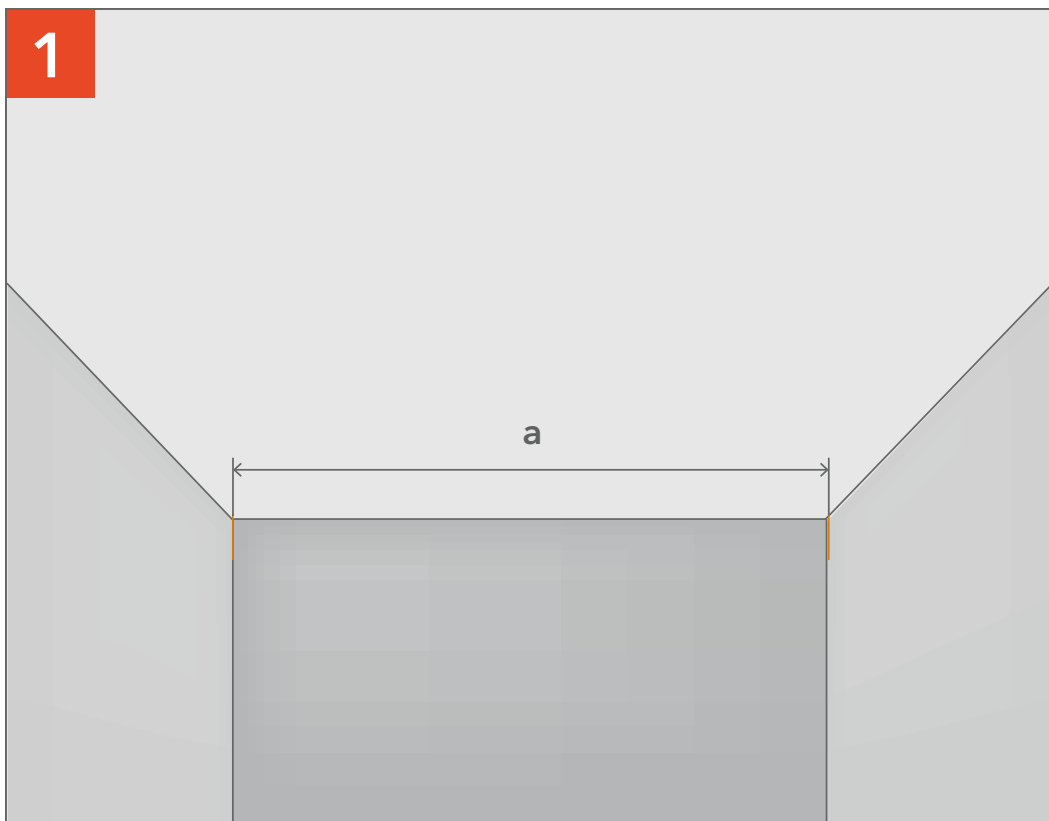


СНИЖЕНИЕ
ВОЗДУШНОГО ШУМА
Rw = 57 дБ



ДОБАВКА
ЗВУКОИЗОЛЯЦИИ
▲ Rw = 6 дБ





Отмеряем звукоизоляционную мембрану Тексаунд 2FT.

Наклеиваем мембрану на клей Баутгер и фиксируем на тарельчатые дюбельгвозди.

СЛИМ А1/А2

из Альбома типовых технических решений Техносонус и НИИСФ
версия ТС/01.2020/РД/С/Р4 тип ТС-3.6, 3.7

комплектующие:

- АкустикГипс Бейсик
- Комплект крепежа для АкустикГипс Бейсик
- АкустикГипс ГКЛЗ
- Саморезы ТС-ХТН 3.9x38/41
- Герметик Сонетик виброакустический

Система второго уровня звукоизоляции. Самая распространённая и востребованная система. Основным элементом системы являются многослойные панели с кварцевым наполнителем.



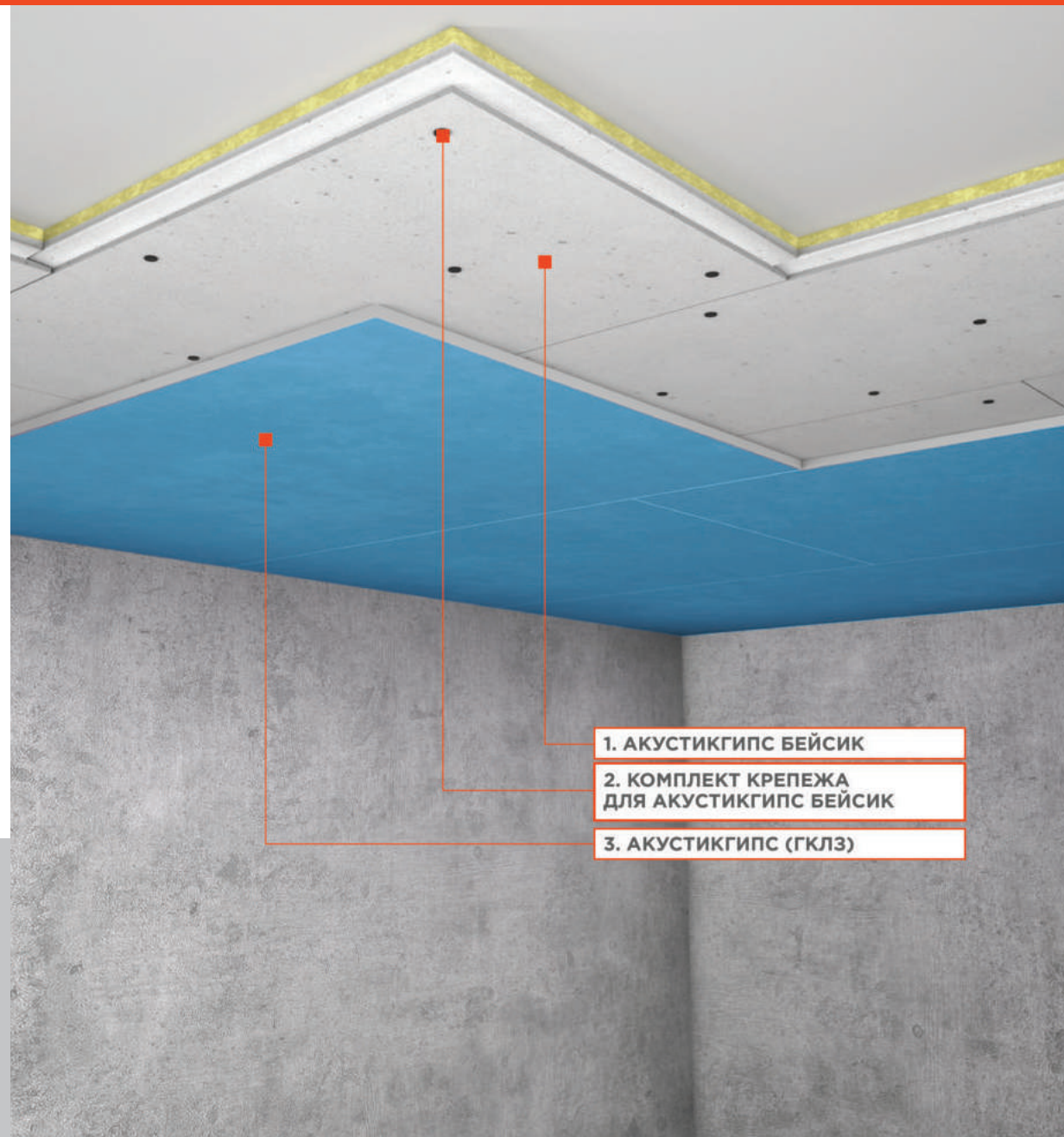
ТОЛЩИНА
СИСТЕМЫ
52,5/82,5 мм



СНИЖЕНИЕ
ВОЗДУШНОГО ШУМА
Rw = 62/65 дБ



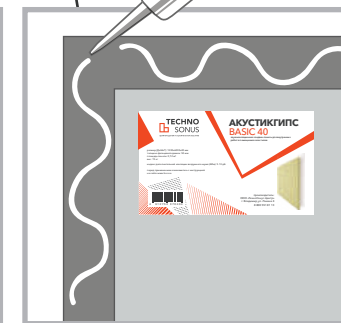
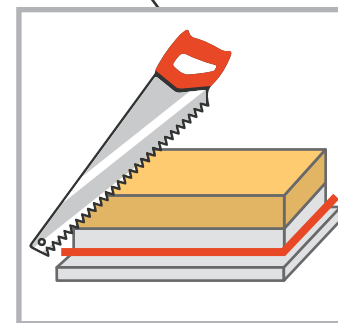
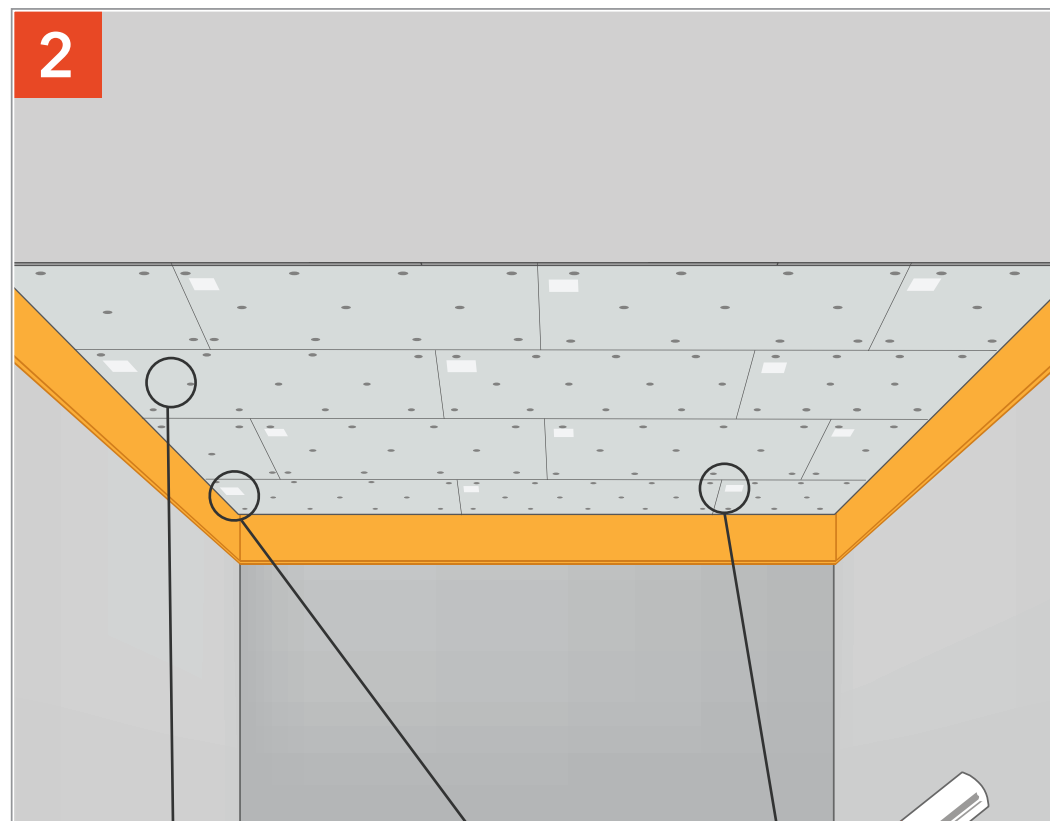
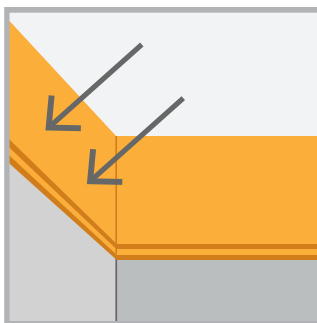
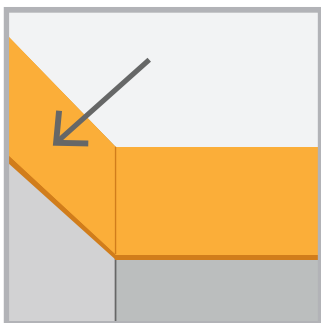
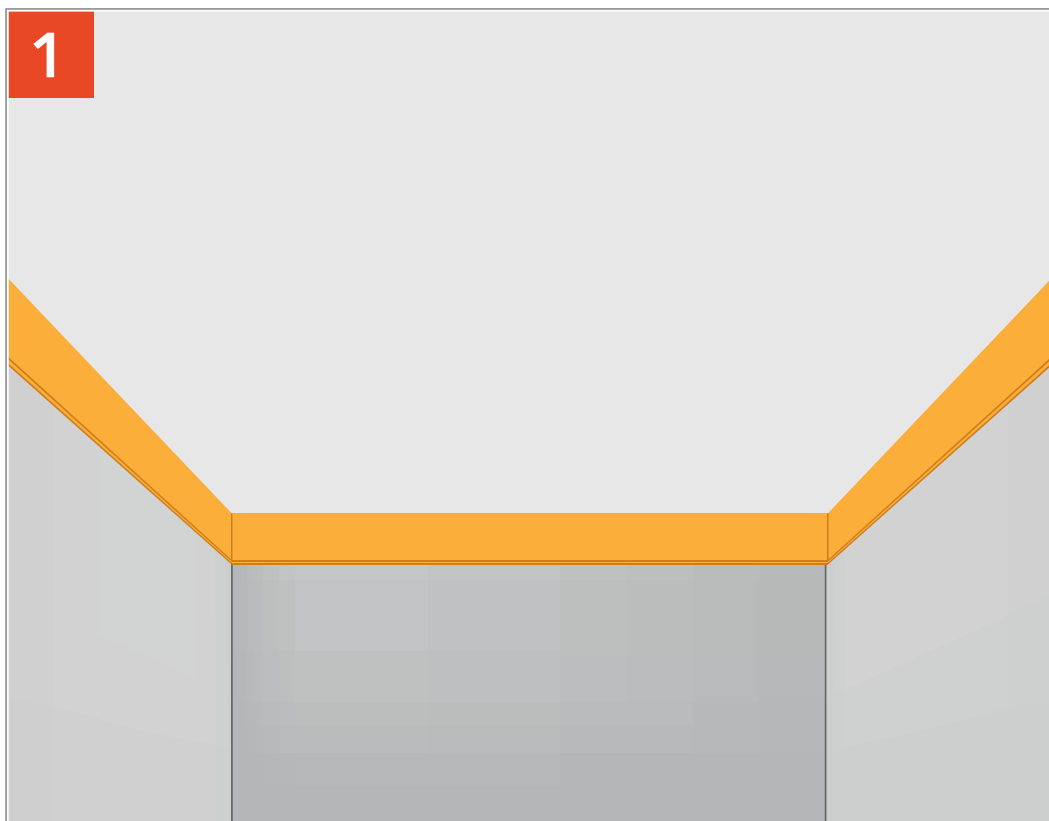
ДОБАВКА
ЗВУКОИЗОЛЯЦИИ
▲ Rw = 10/14 дБ



1. АКУСТИКГИПС БЕЙСИК

2. КОМПЛЕКТ КРЕПЕЖА
ДЛЯ АКУСТИКГИПС БЕЙСИК

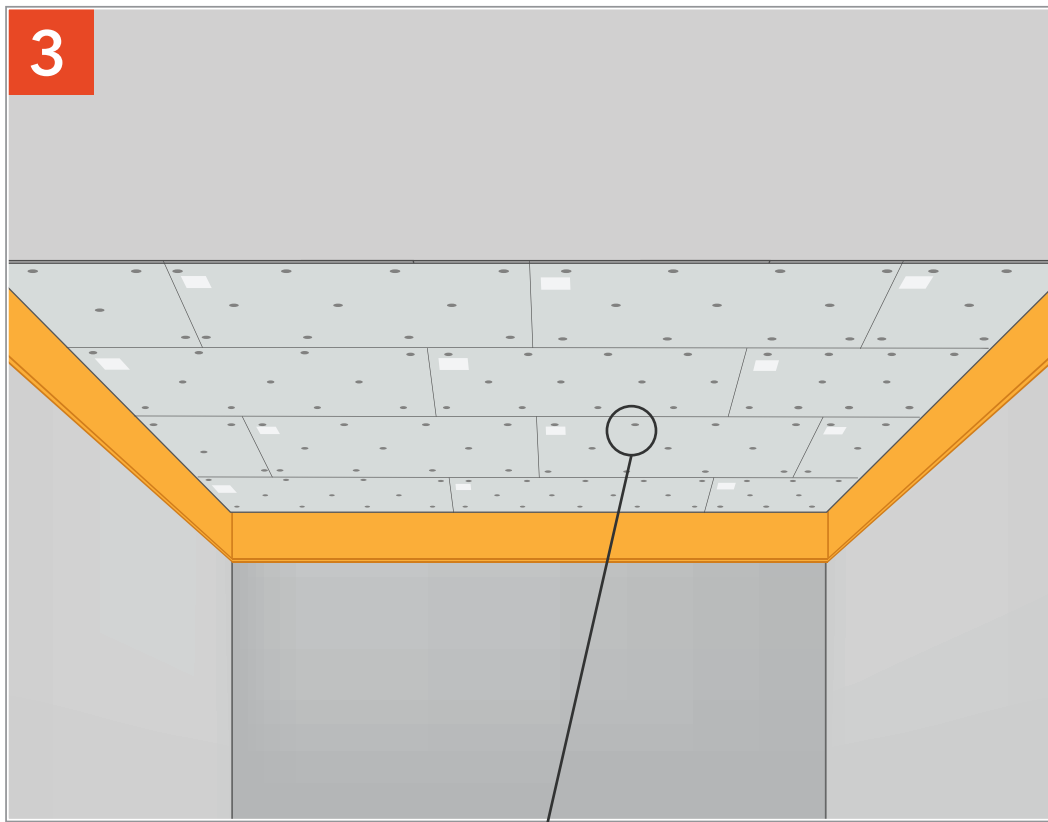
3. АКУСТИКГИПС (ГКЛЗ)



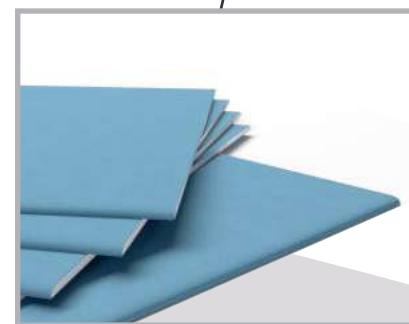
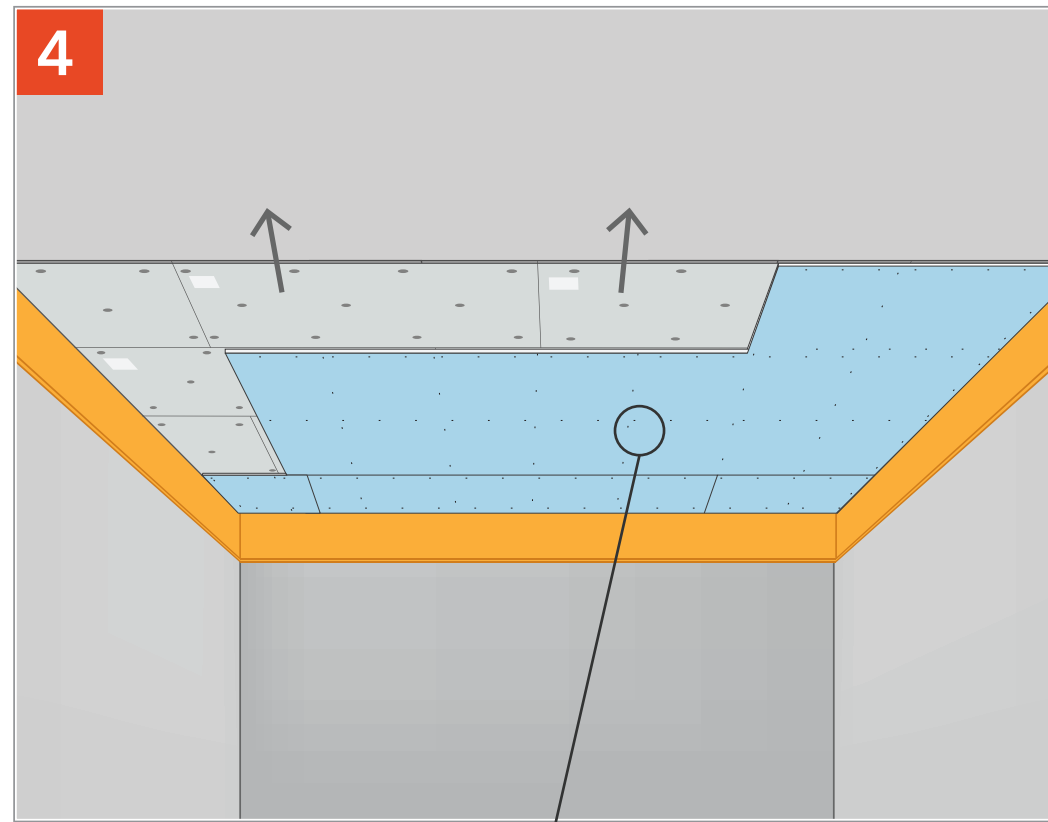
Оклеиваем лентой СтопЗвук V100 периметр стены с помощью виброакустического герметика Сонетик или клея Баутгер.

Монтируем панели АкустикГипс Бейсик слева направо. Фаску первой панели спиливаем, наносим виброакустический герметик Сонетик на четверть панели.

ЗВУКОИЗОЛЯЦИЯ ПОТОЛКА «СЛИМ А1/А2»



Для фиксации используем комплект крепежа для АкустикГипс Бейсик.



Обшиваем слоем АкустикГипс ГКЛЗ.


БАЗОВАЯ 1


НА ОДИНОЧНОМ КАРКАСЕ

из Альбома типовых технических решений Техносонус и НИИСФ
версия ТС/01.2020/РД/С/Р4 тип ТС-1.1

комплектующие:

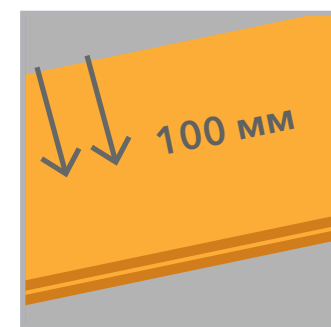
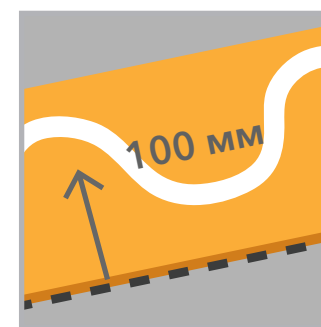
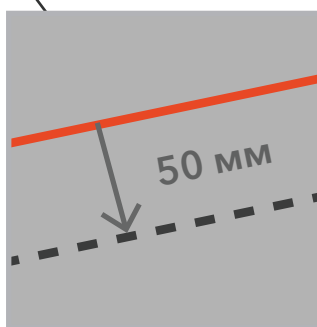
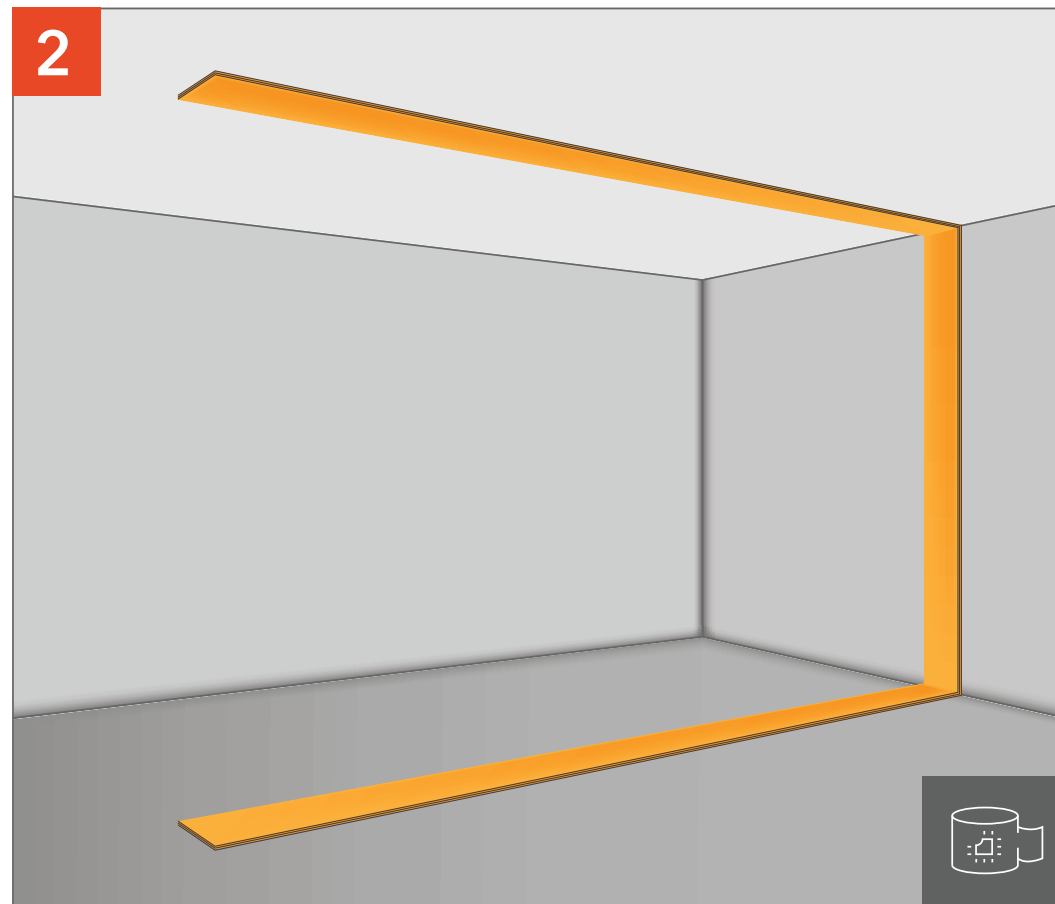
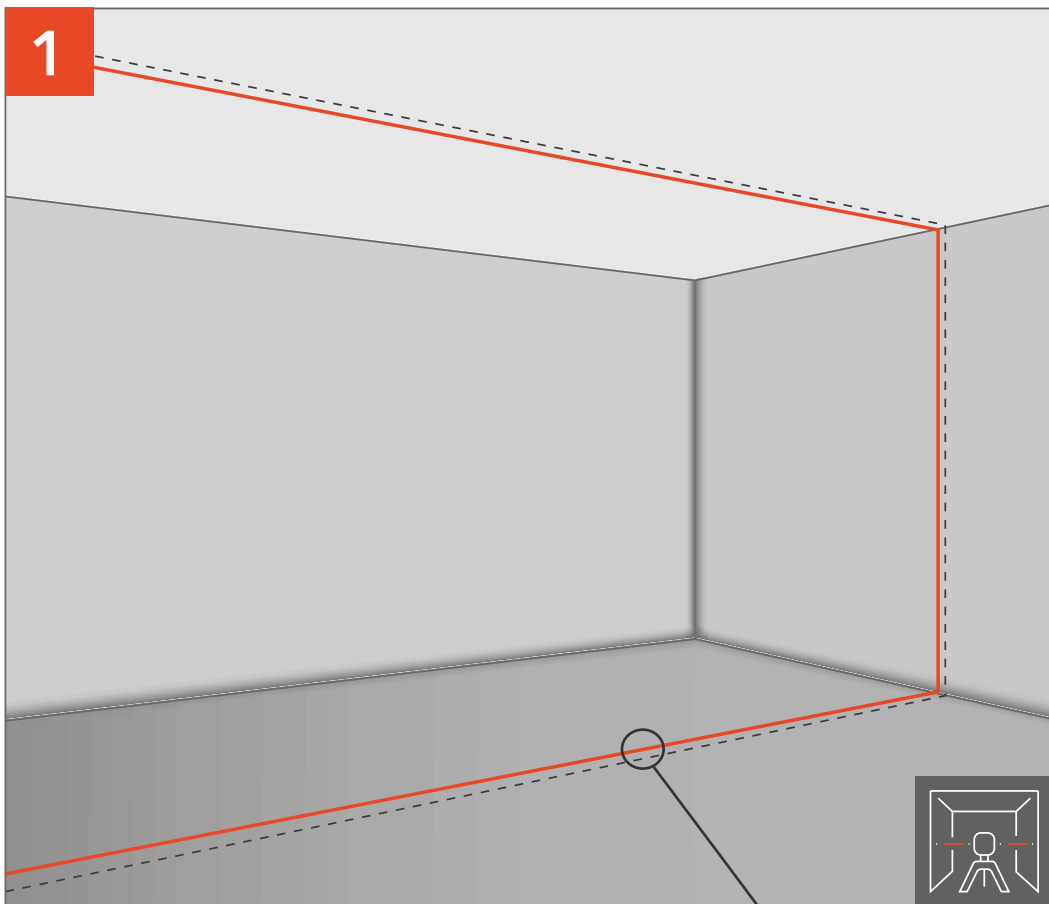
- Профиль АкустикГипс Усиленный ПН 50/40
- Профиль АкустикГипс Усиленный ПС 50/50
- Лента вибродемпфирующая V-100
- Лента уплотнительная
- АкустикГипс ГКЛЗ
- Плита шумопоглощающая СтопЗвук БП/Эко
- Дюбель-гвоздь ТС-ДГ 6/60 · Виброшайба
- Саморезы ТС-ХТН 3.9x23/25, ТС-ХТН 3.9x38/41
- Герметик Сонетик виброакустический
- Клей Баутгер

 ТОЛЩИНА СИСТЕМЫ
104 мм

 СНИЖЕНИЕ ВОЗДУШНОГО ШУМА
Rw = 52 дБ

Самая доступная по стоимости система с оптимальными звукоизоляционными показателями. Применяется в квартирах, домах, офисах в качестве межкомнатной перегородки.

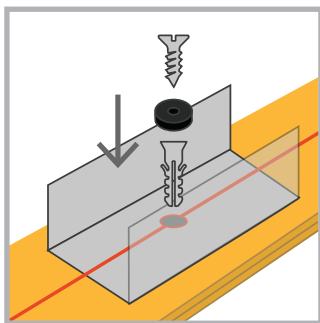
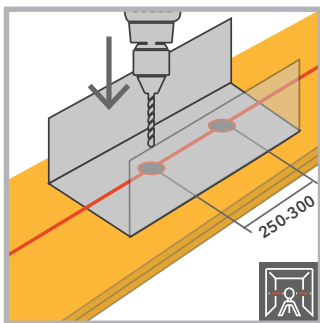
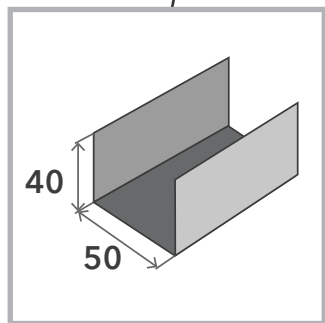
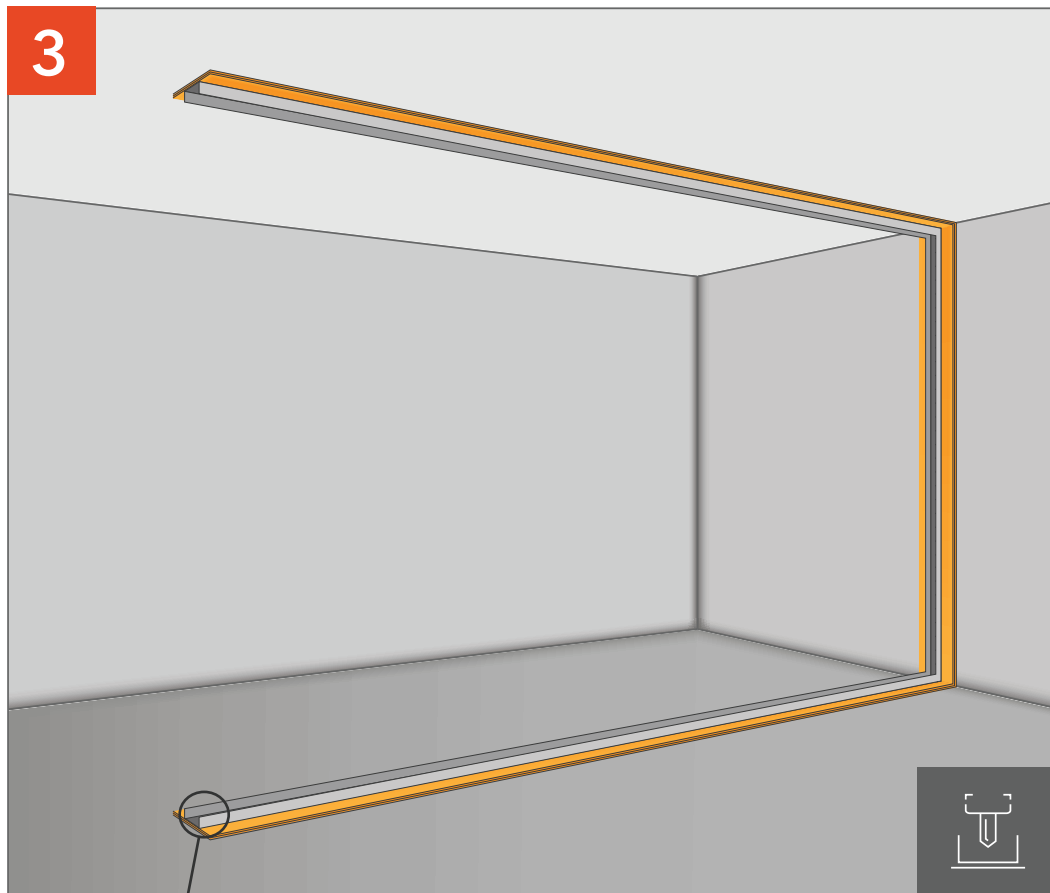




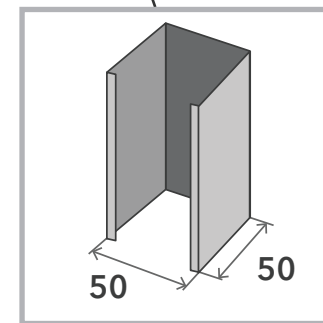
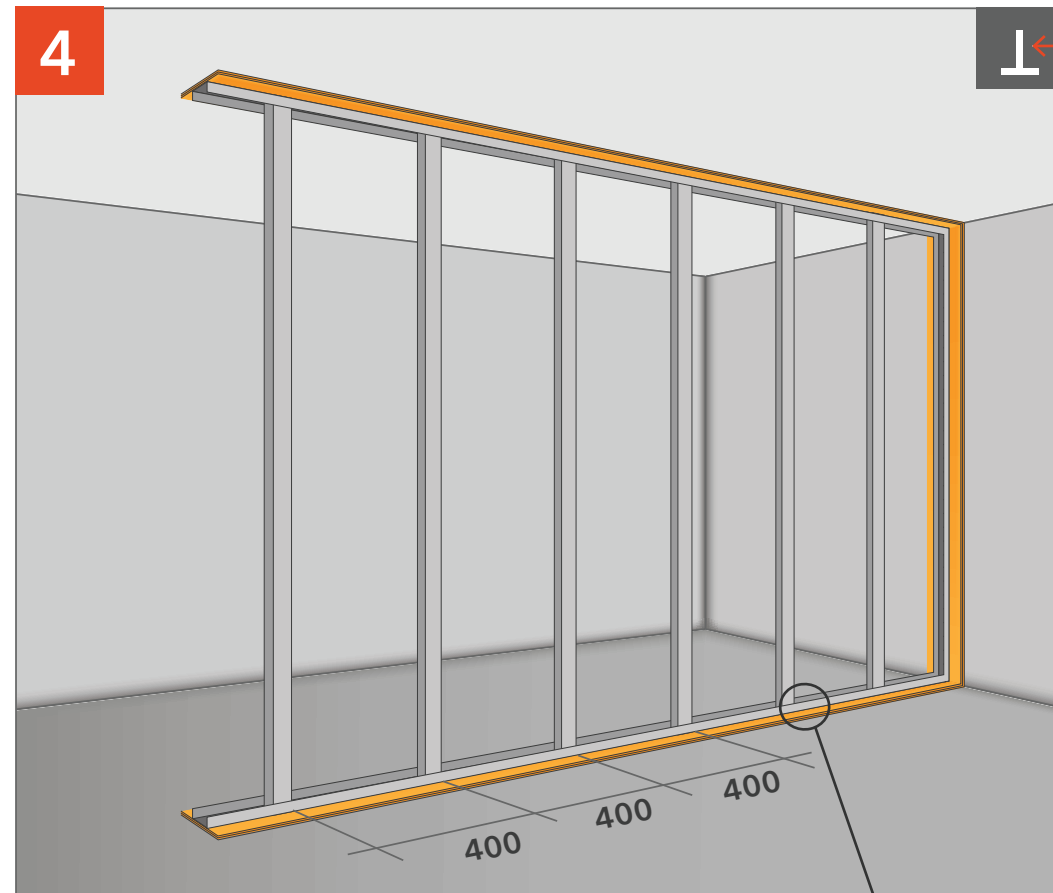
Делаем разметку осевой линии перегородки.

Наклеиваем ленту Стопзвук V100 в два слоя с помощью виброакустического герметика Сонетик или клея Баутгер.

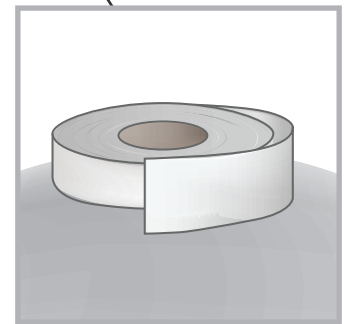
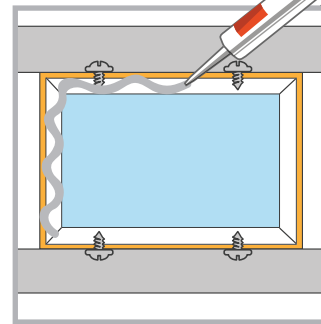
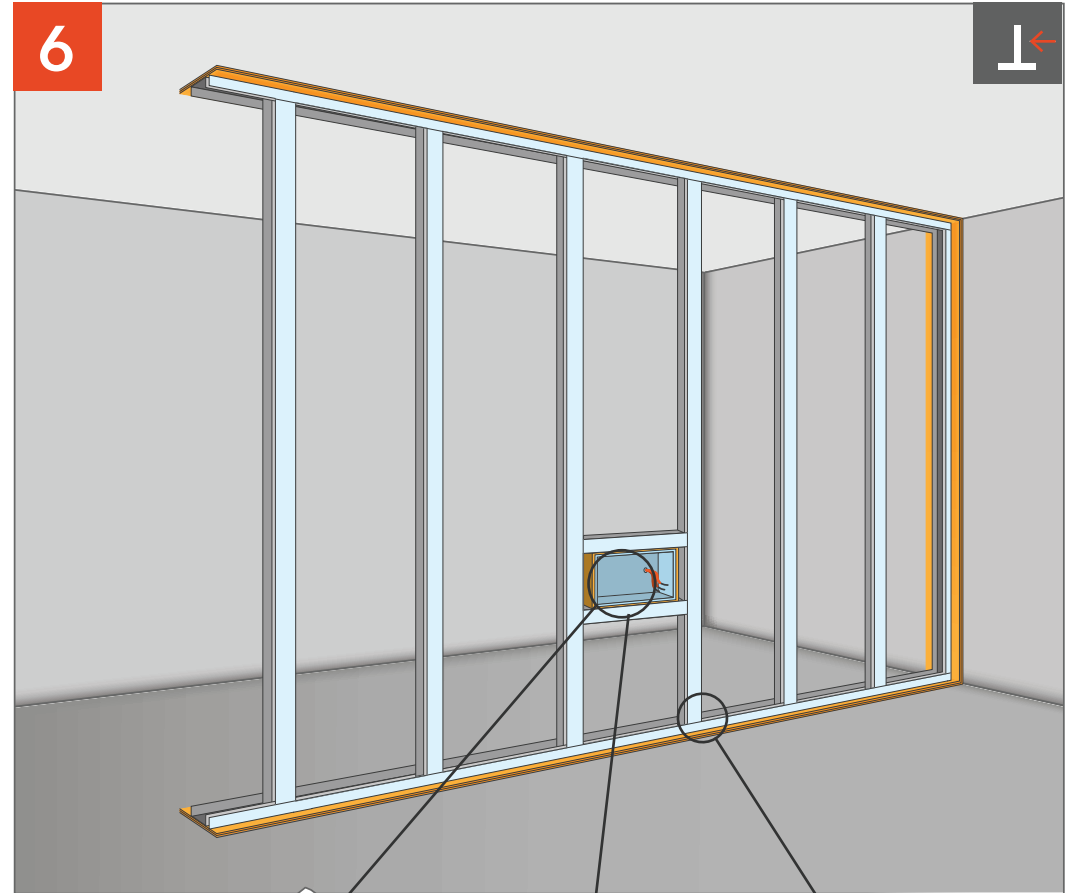
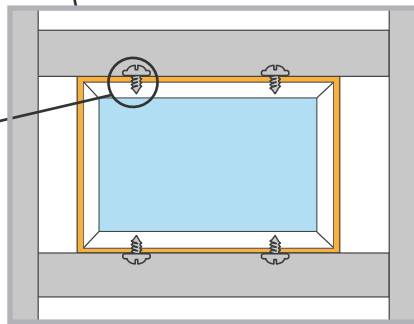
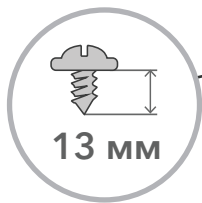
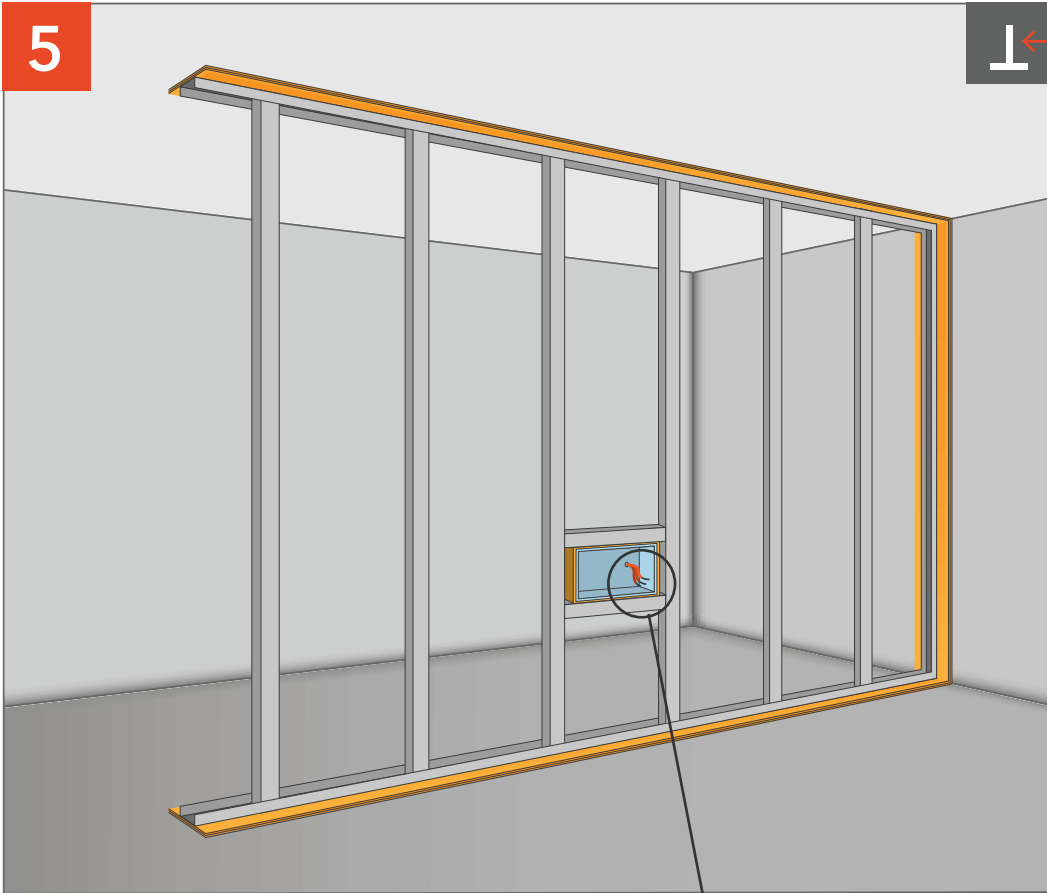
ЗВУКОИЗОЛЯЦИЯ ПЕРЕГОРОДКИ «БАЗОВАЯ 1»



Крепим профиль направляющий ПН с шагом 250-300 мм между дюбелями.



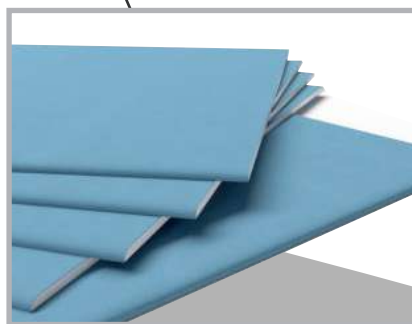
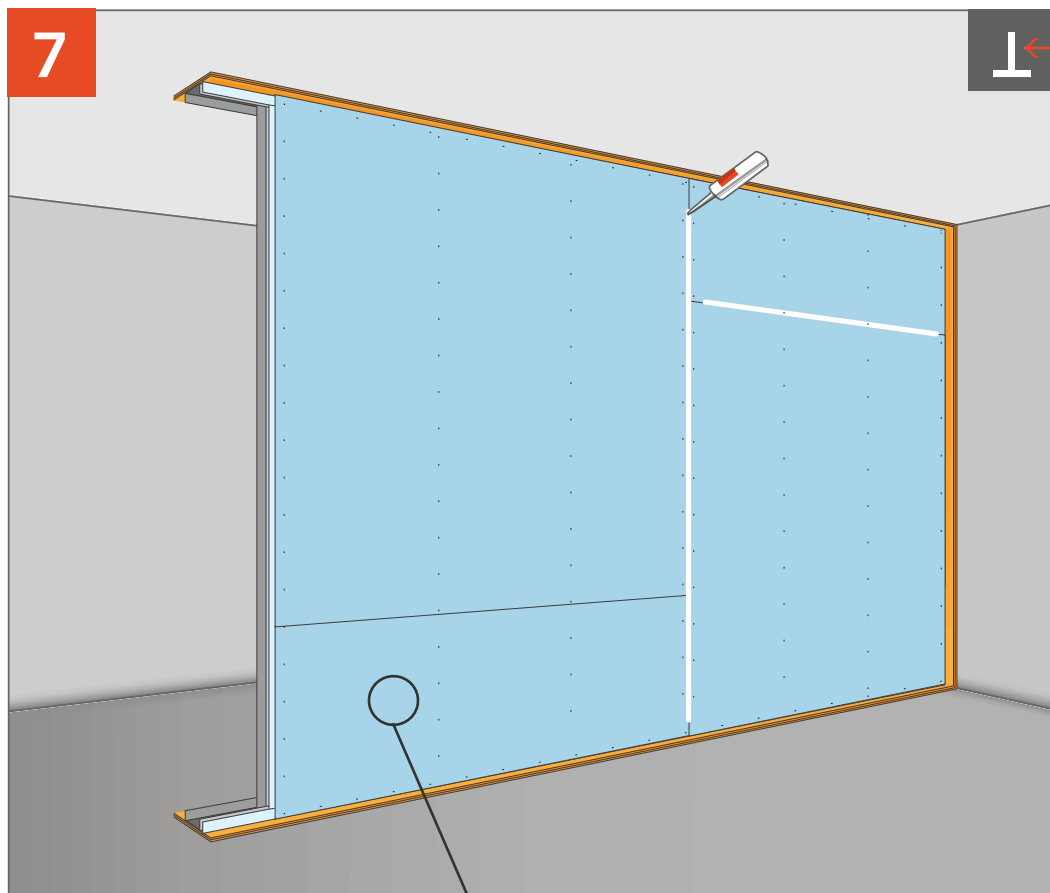
Устанавливаем профиль стоечный ПС с шагом 400 мм.



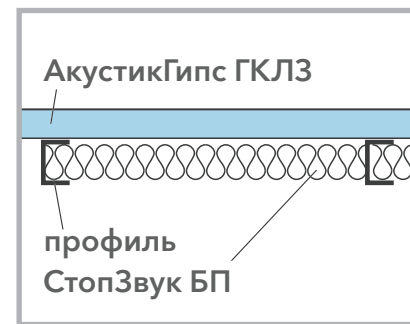
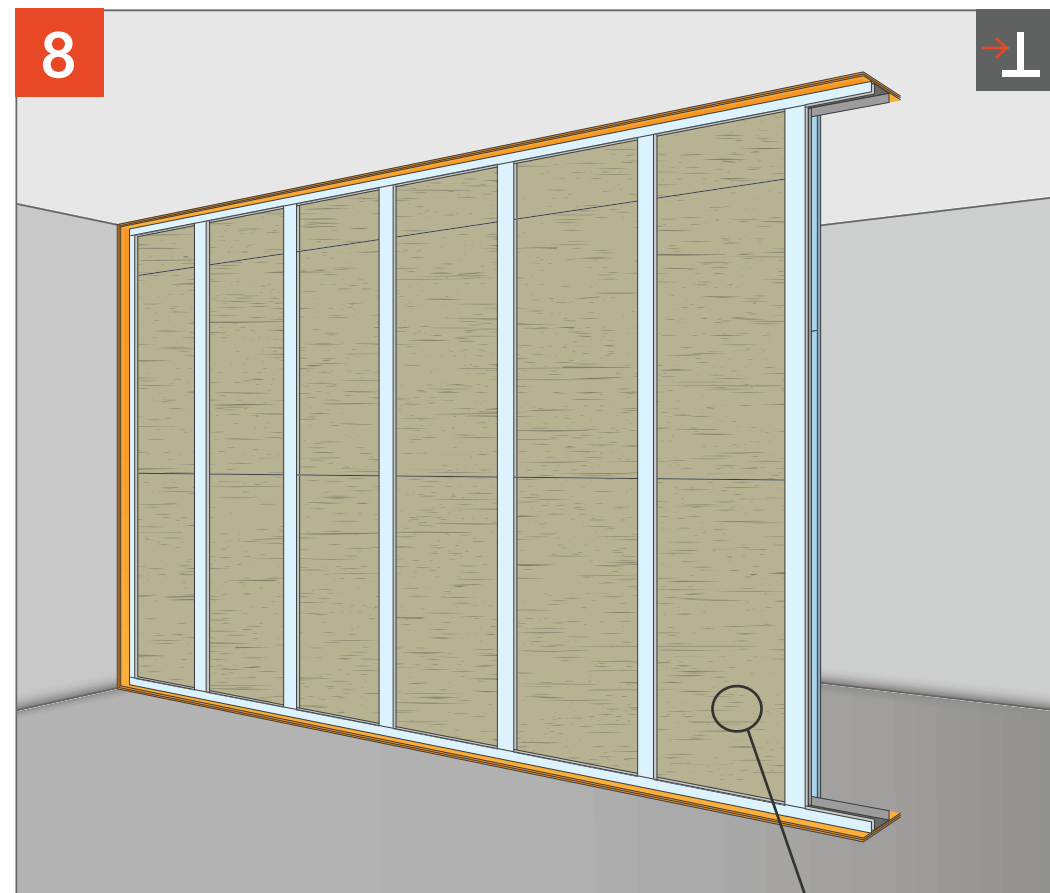
Устанавливаем подрозетник АкустикГипс Бокс в заранее подготовленный каркас из профиля.

Оклеиваем каркас демпферной лентой. На поверхность подрозетника наносим виброакустический герметик Сонетик.

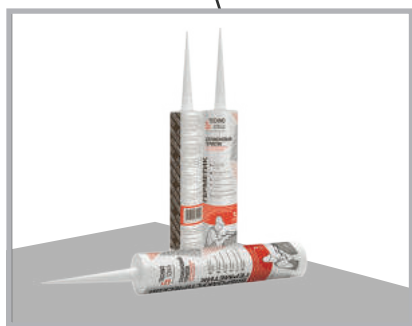
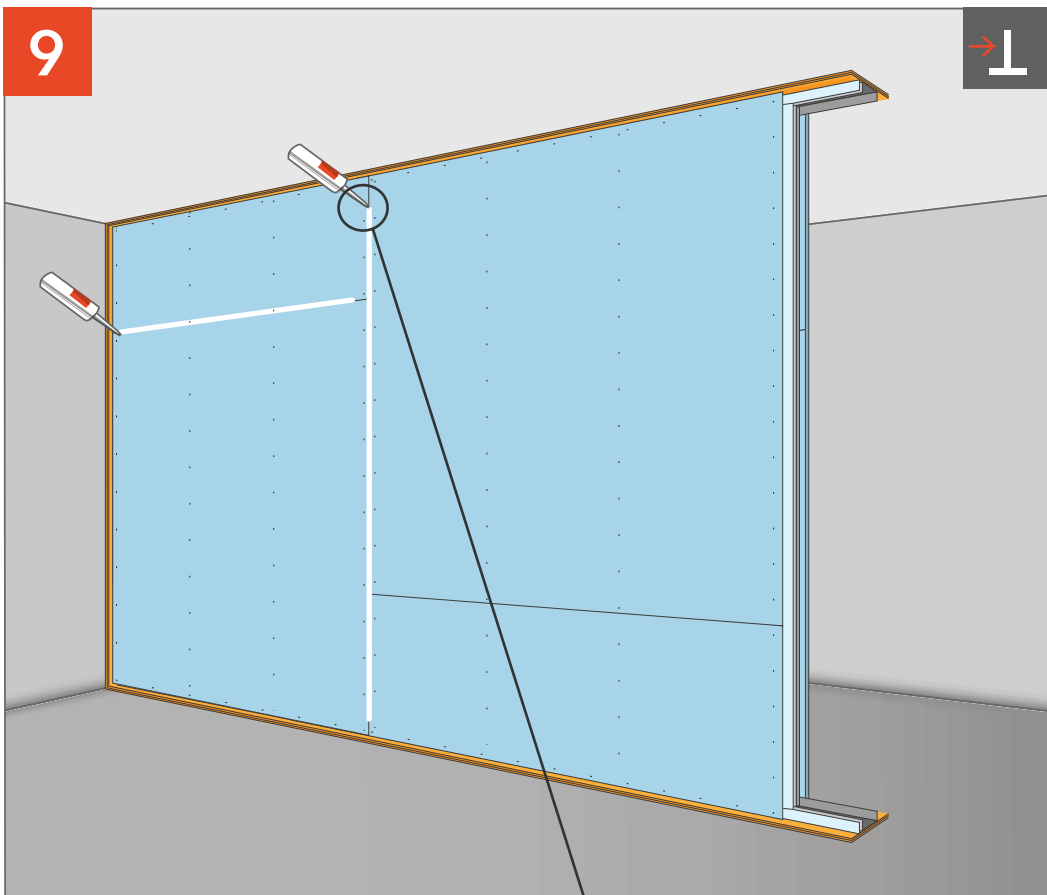
ЗВУКОИЗОЛЯЦИЯ ПЕРЕГОРОДКИ «БАЗОВАЯ 1»



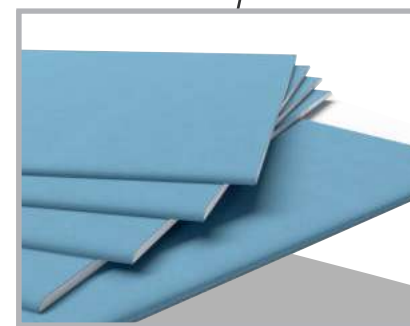
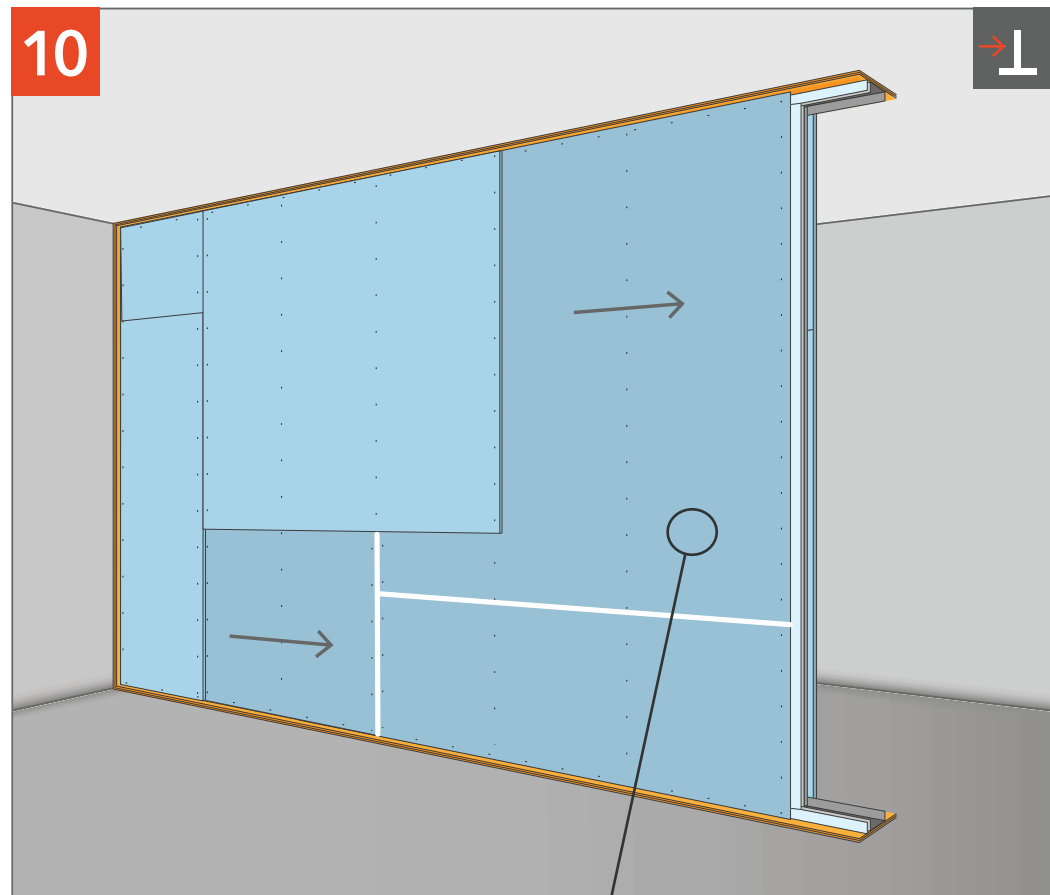
Монтируем АкустикГипс ГКЛЗ и замазываем стыки виброакустическим герметиком Сонетик.



Заполняем каркас плитами СтопЗвук БП.

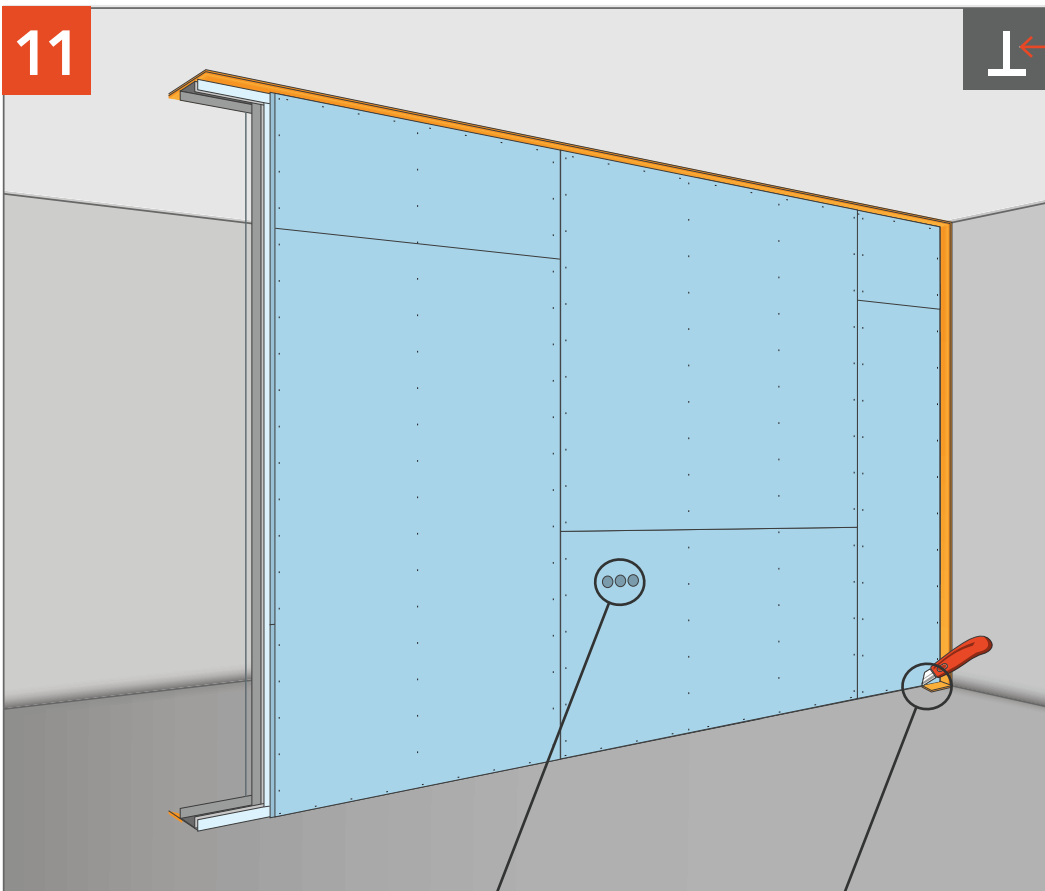


Обшиваем слоем АкустикГипс ГКЛЗ и замазываем швы между листами.

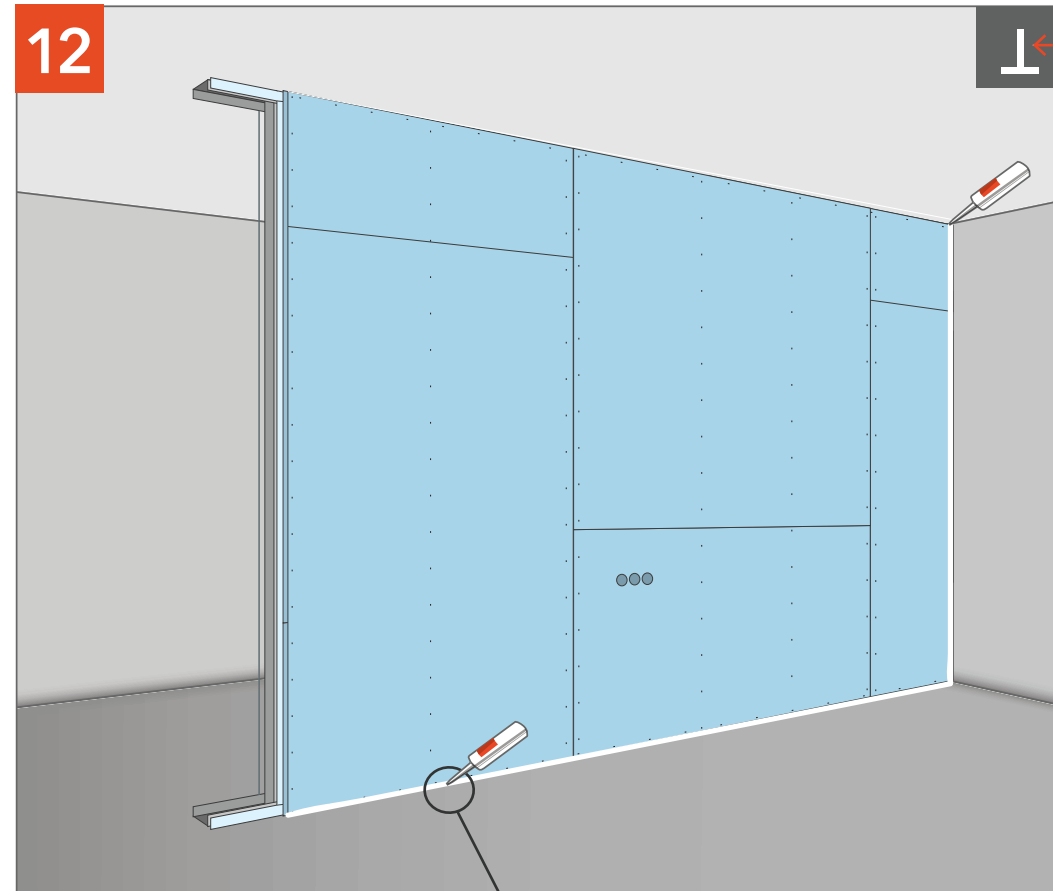


Обшиваем вторым слоем АкустикГипс ГКЛЗ.

ЗВУКОИЗОЛЯЦИЯ ПЕРЕГОРОДКИ «БАЗОВАЯ 1»



Удаляем излишки ленты СтопЗвук V100.



Удаляем излишки ленты СтопЗвук V100 и герметизируем периметр виброакустическим герметиком Сонетик.


СТАНДАРТ П


НА ОДИНОЧНОМ КАРКАСЕ

из Альбома типовых технических решений Техносонус и НИИСФ
версия ТС/01.2020/РД/С/Р4 тип ТС-1.2

комплектующие:

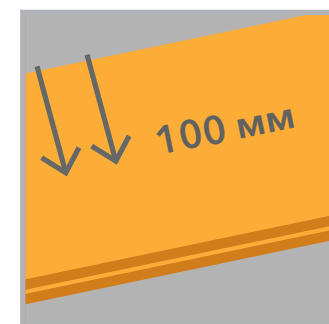
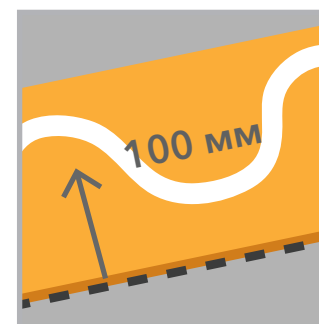
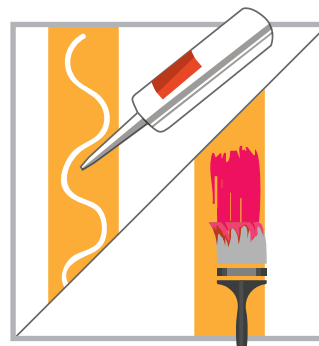
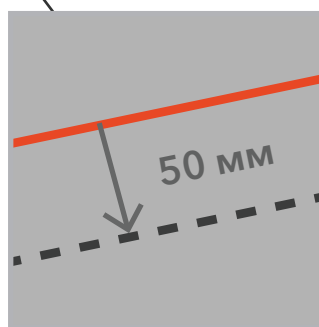
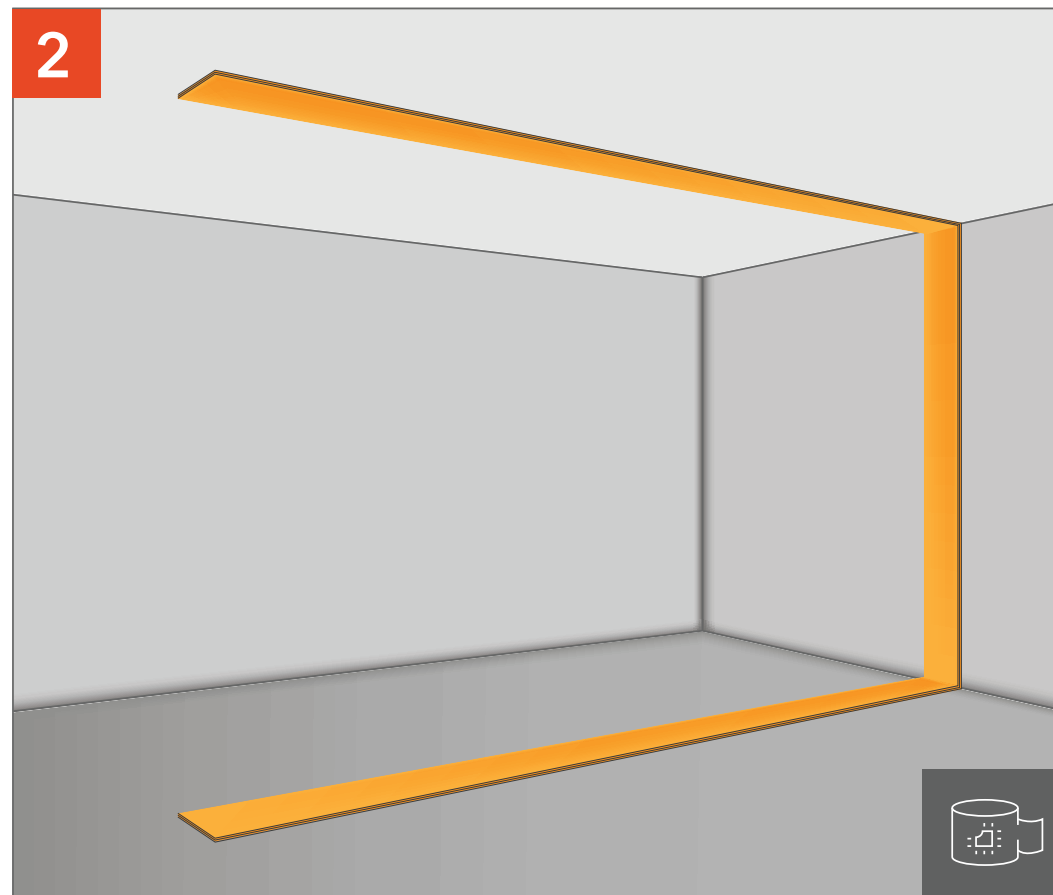
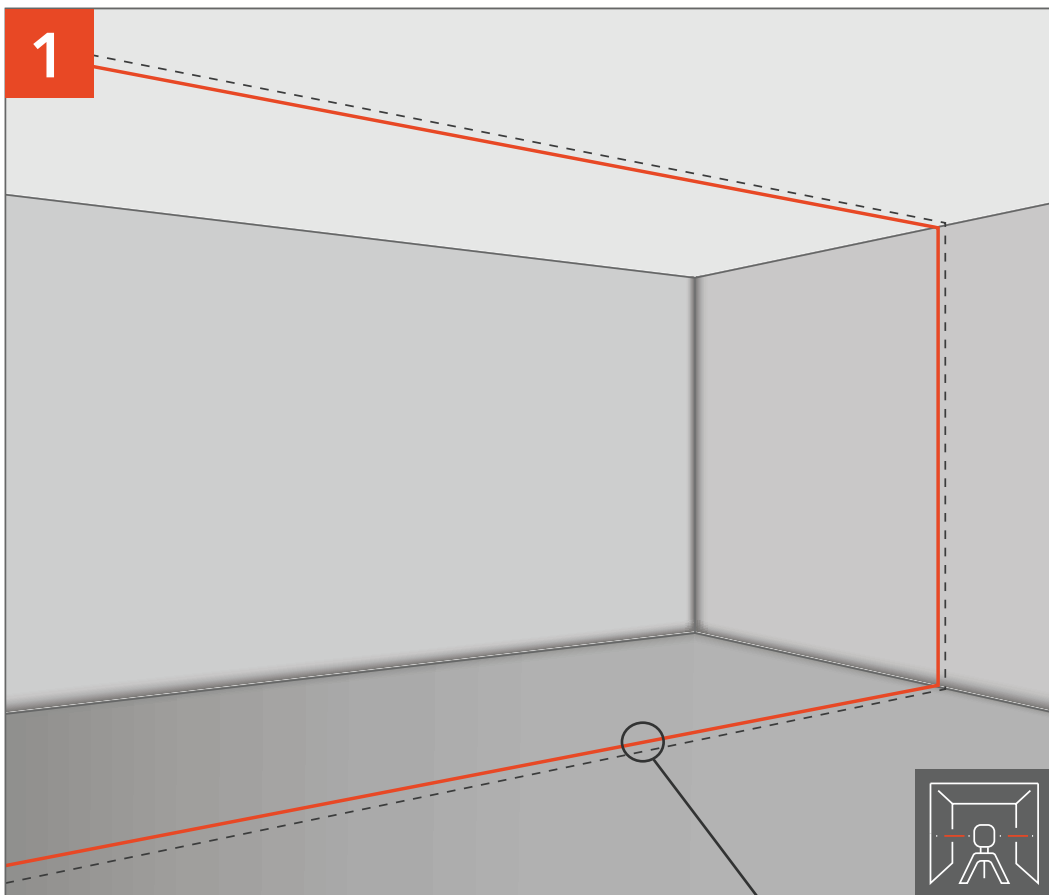
- Профиль АкустикГипс Усиленный ПН 50/40
- Профиль АкустикГипс Усиленный ПС 50/50
- Лента вибродемпфирующая V-100
- Лента уплотнительная
- Лента Соноплат · Панели Соноплат
- АкустикГипс ГКЛЗ
- Плита шумопоглощающая СтопЗвук БП/Эко
- Дюбель-гвоздь ТС-ДГ 6/60 · Виброшайба
- Саморезы ТС-ХТН 3.9x23/25, ТС-ХТН 3.9x38/41
- Герметик Сонетик виброакустический
- Клей Баутгер

 ТОЛЩИНА
СИСТЕМЫ
103 мм

 СНИЖЕНИЕ
ВОЗДУШНОГО ШУМА
Rw = 56 дБ

Самая распространенная и востребованная система для разделения двух помещений друг от друга. Применяется в многоквартирных жилых домах повышенной комфортности, гостиницах, кабинетах, переговорных и т.п. Обеспечивает помещение акустическим комфортом благодаря защите от бытового воздушного шума.

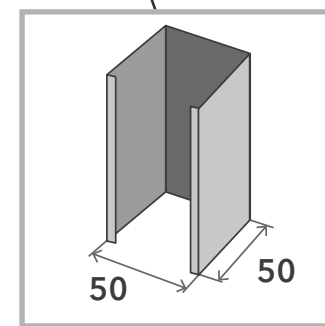
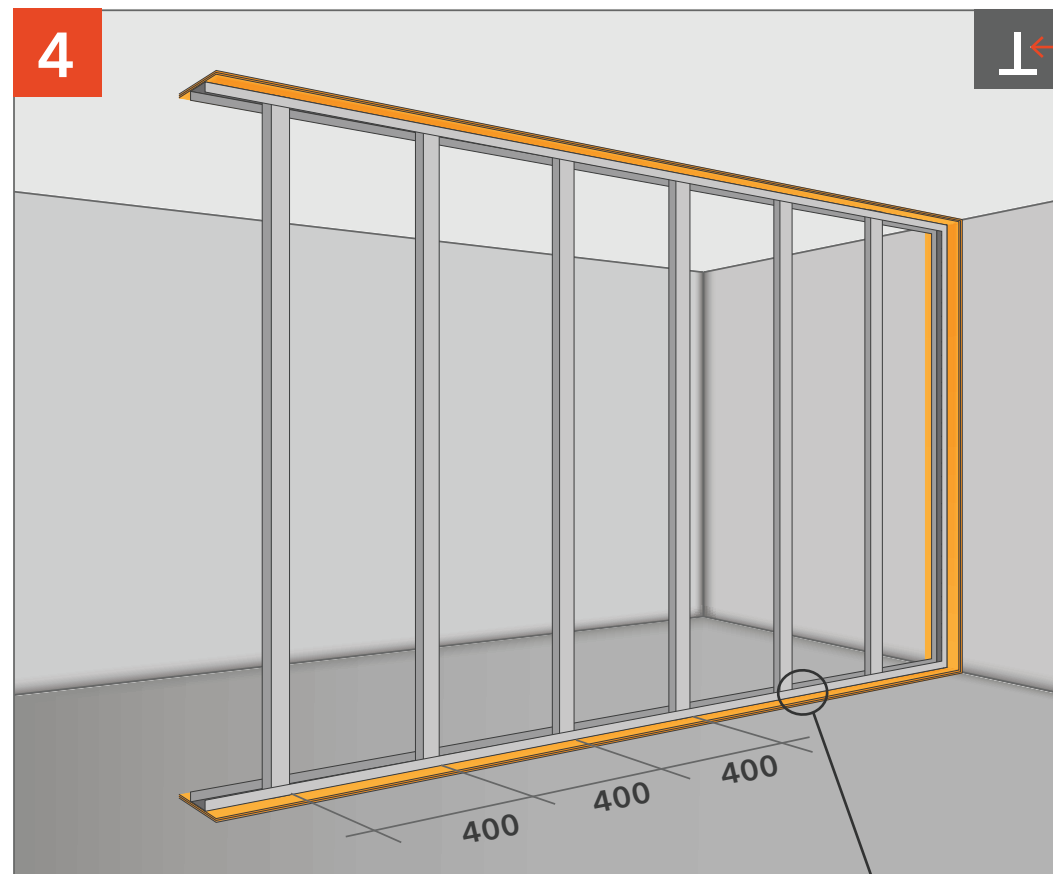
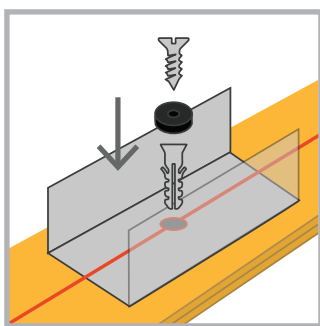
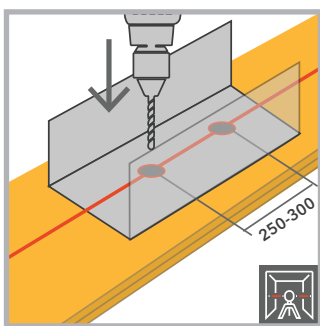
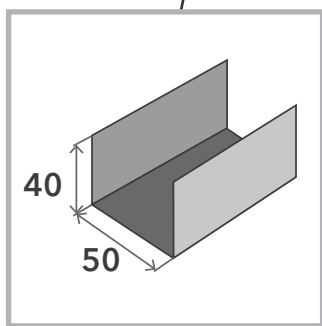
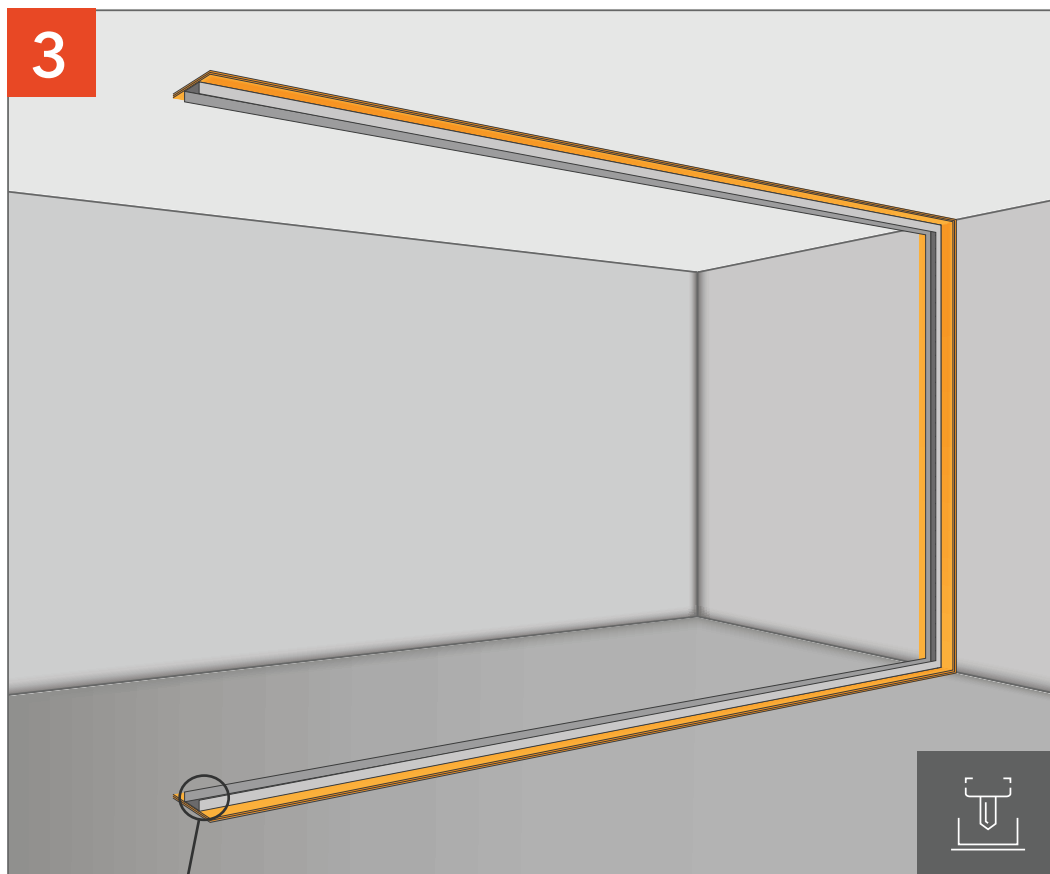




Делаем разметку осевой линии перегородки.

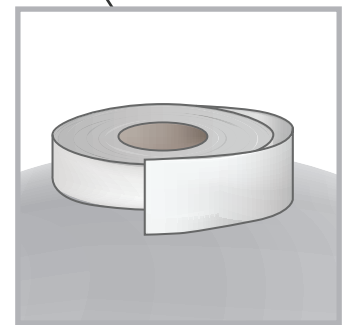
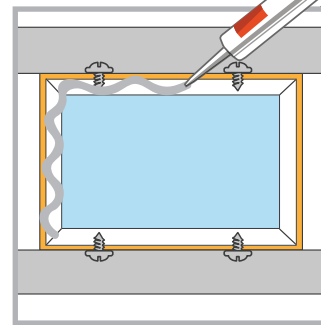
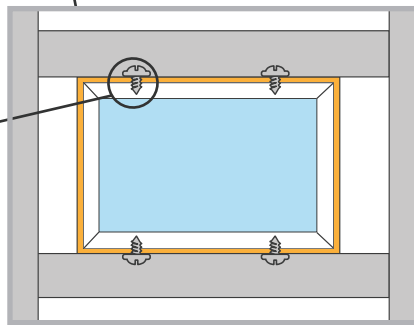
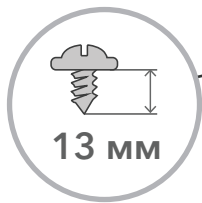
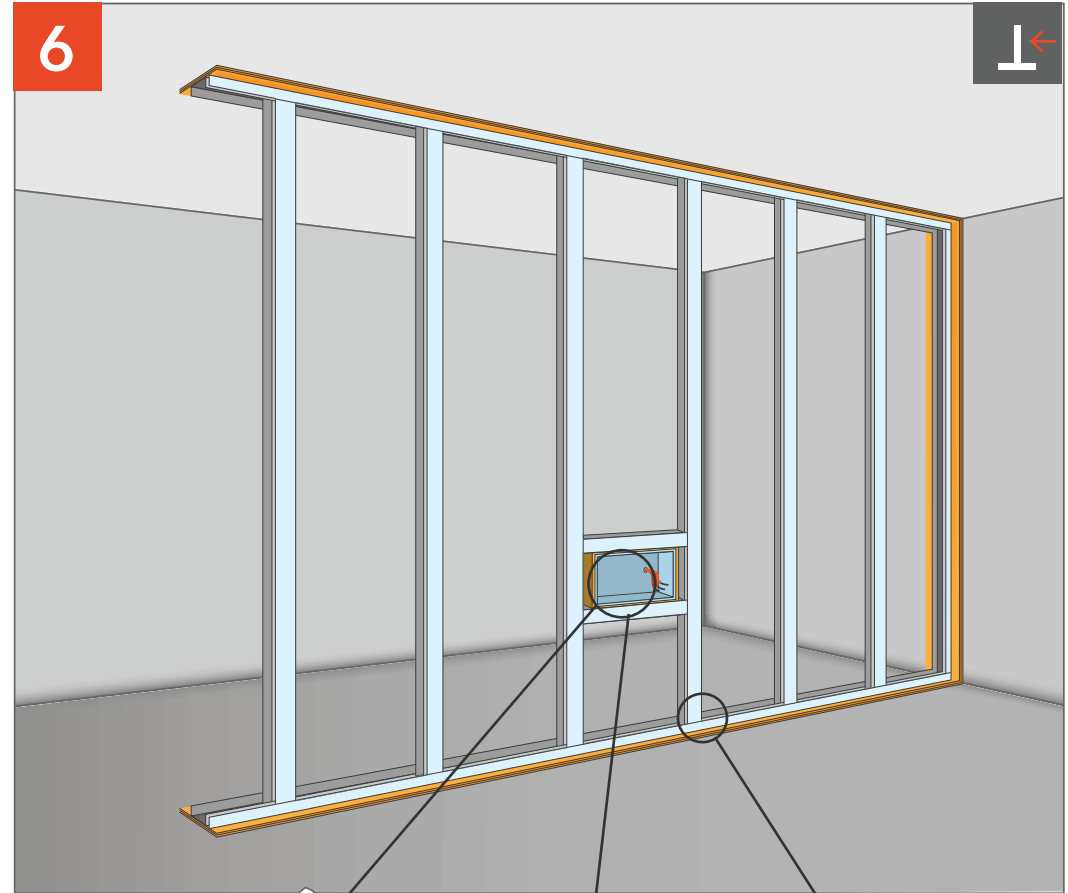
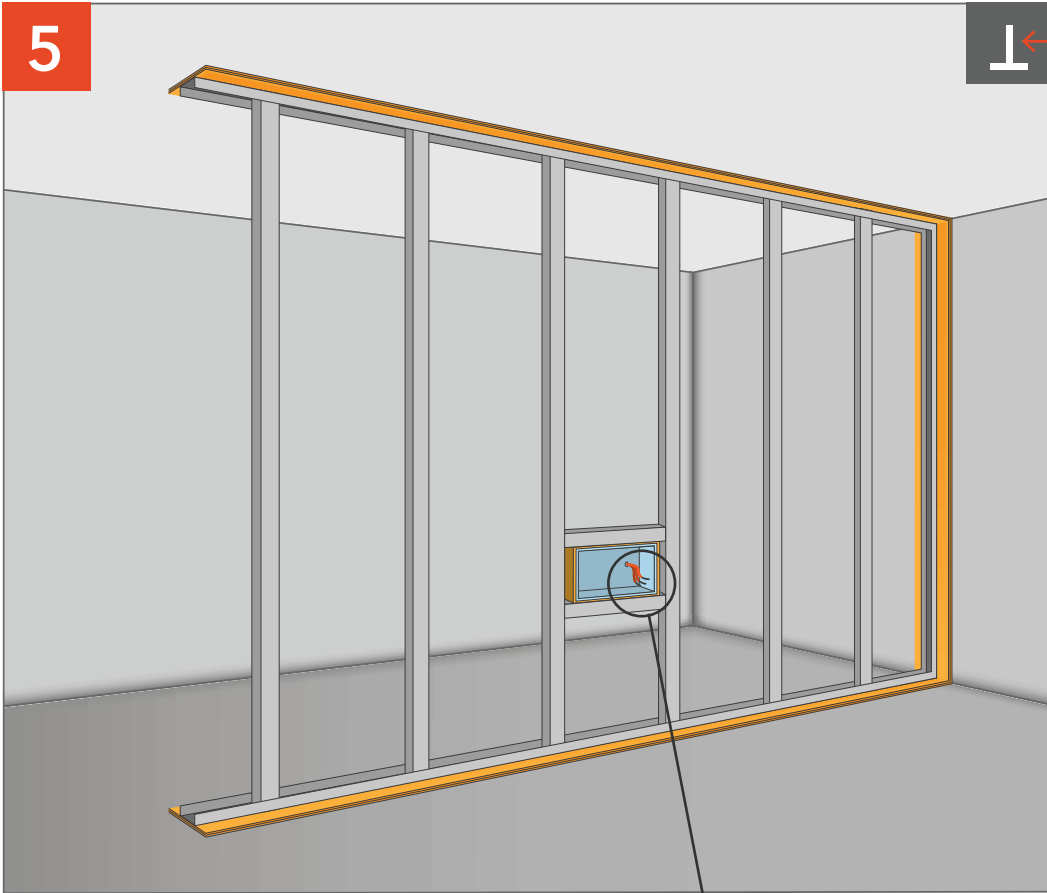
Наклеиваем ленту Стопзвук V100 в два слоя с помощью виброакустического герметика Сонетик или клея Баутгер.

ЗВУКОІЗОЛЯЦІЯ ПЕРЕГОРОДКИ «СТАНДАРТ П»



Крепим профіль ПН с шагом 250-300 мм между дюбелями.

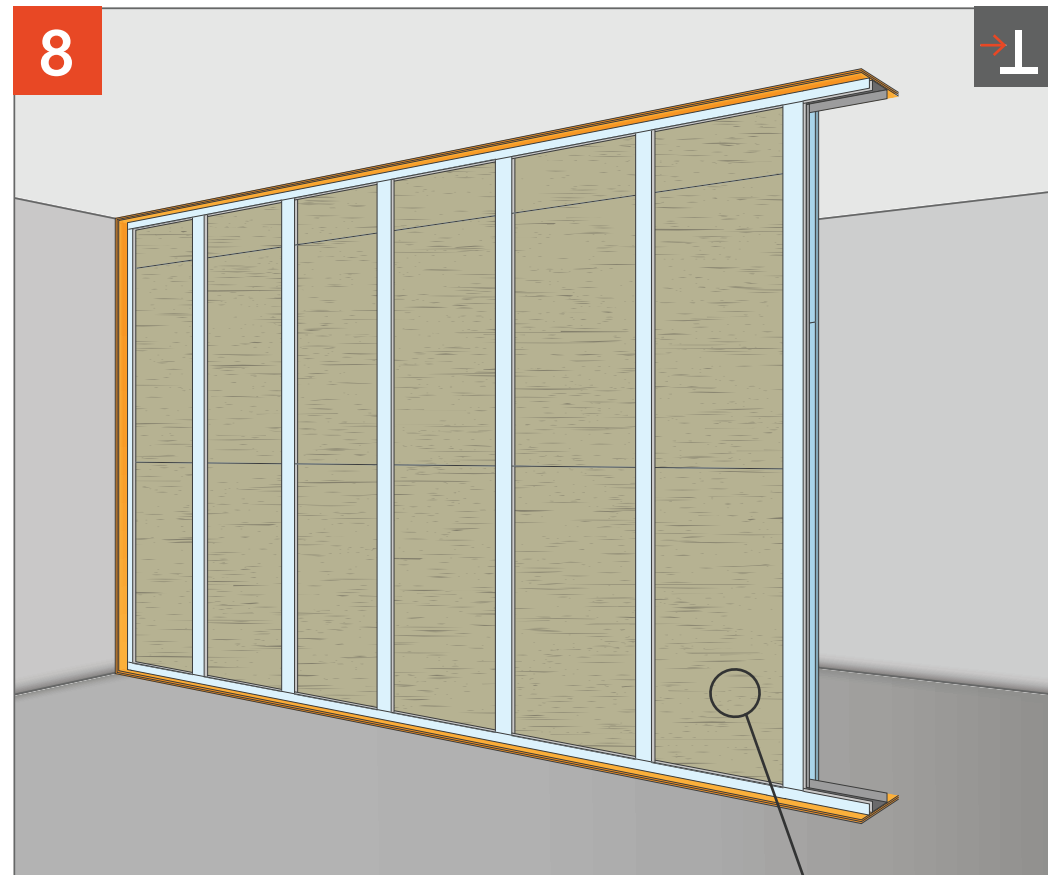
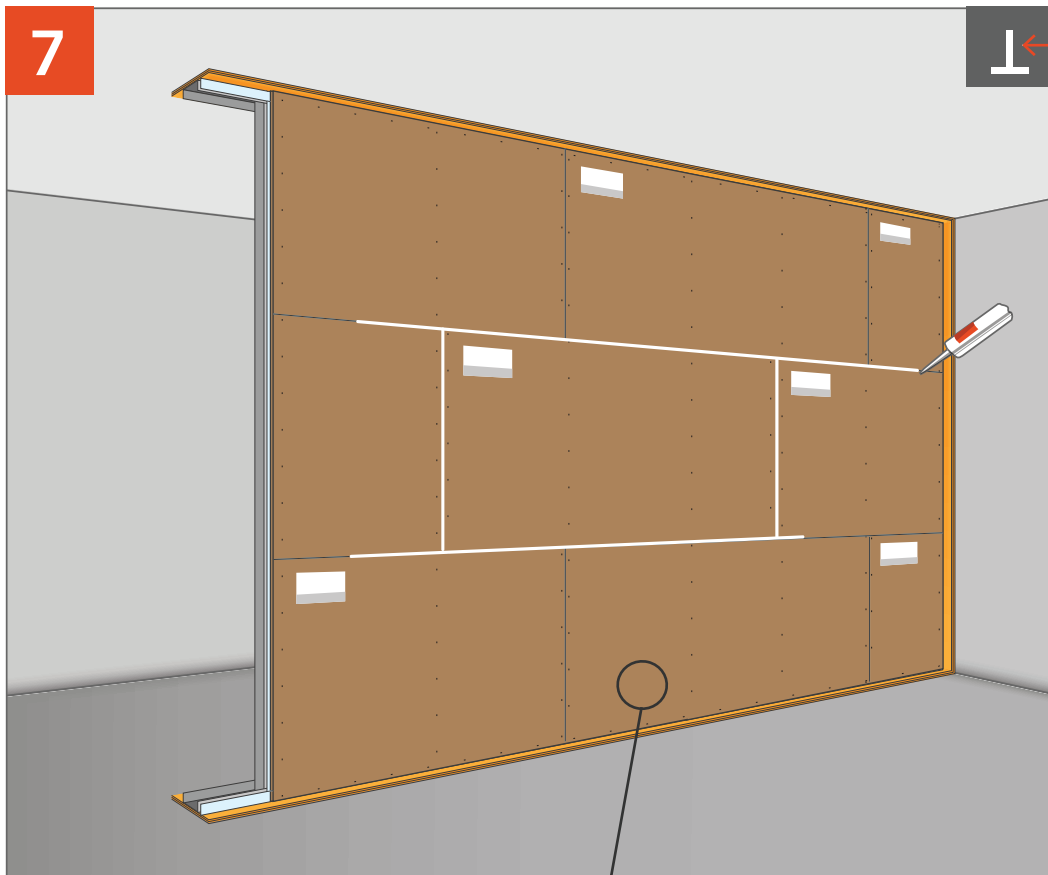
Установлюємо профіль ПС с шагом 400 мм.



Устанавливаем подрозетник АкустикГипс Бокс в заранее подготовленный каркас из профиля.

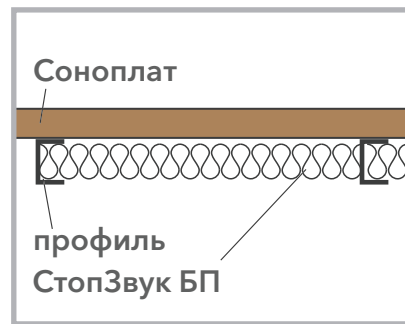
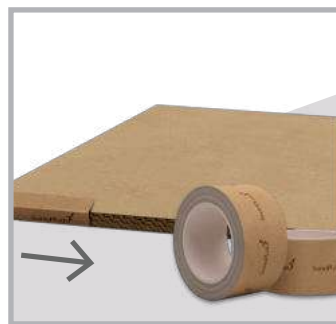
Оклеиваем каркас демпферной лентой. На поверхность подрозетника наносим виброакустический герметик Сонетик.

ЗВУКОИЗОЛЯЦИЯ ПЕРЕГОРОДКИ «СТАНДАРТ П»



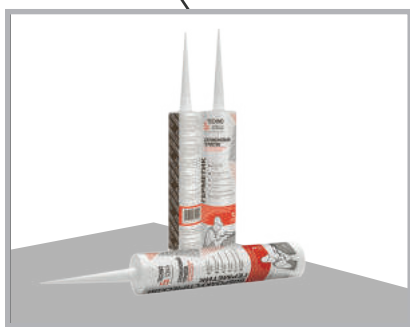
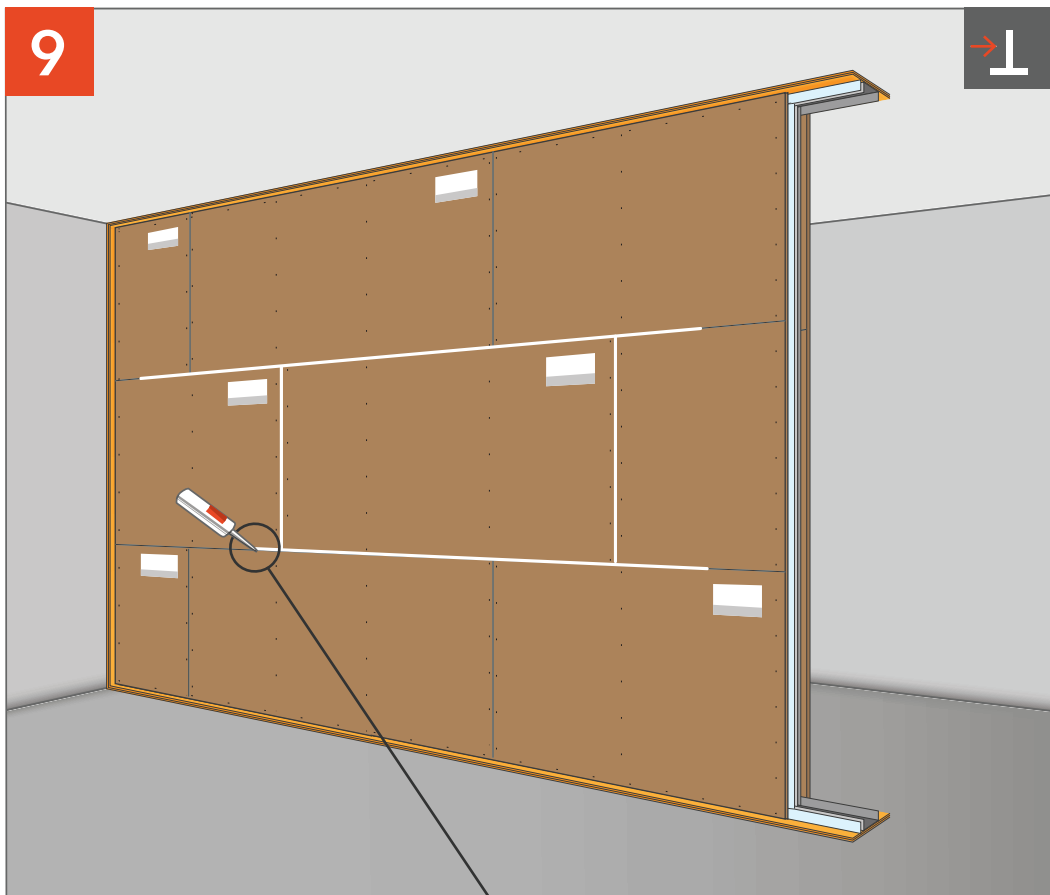
Соноплат Стандарт
монтируем
горизонтально.

Соноплат Стандарт +
монтируем
вертикально.

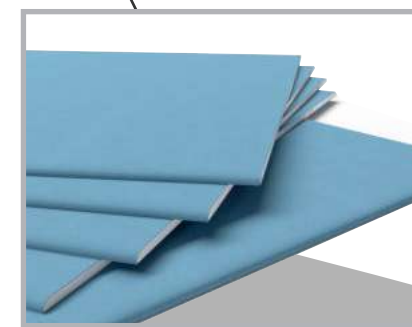
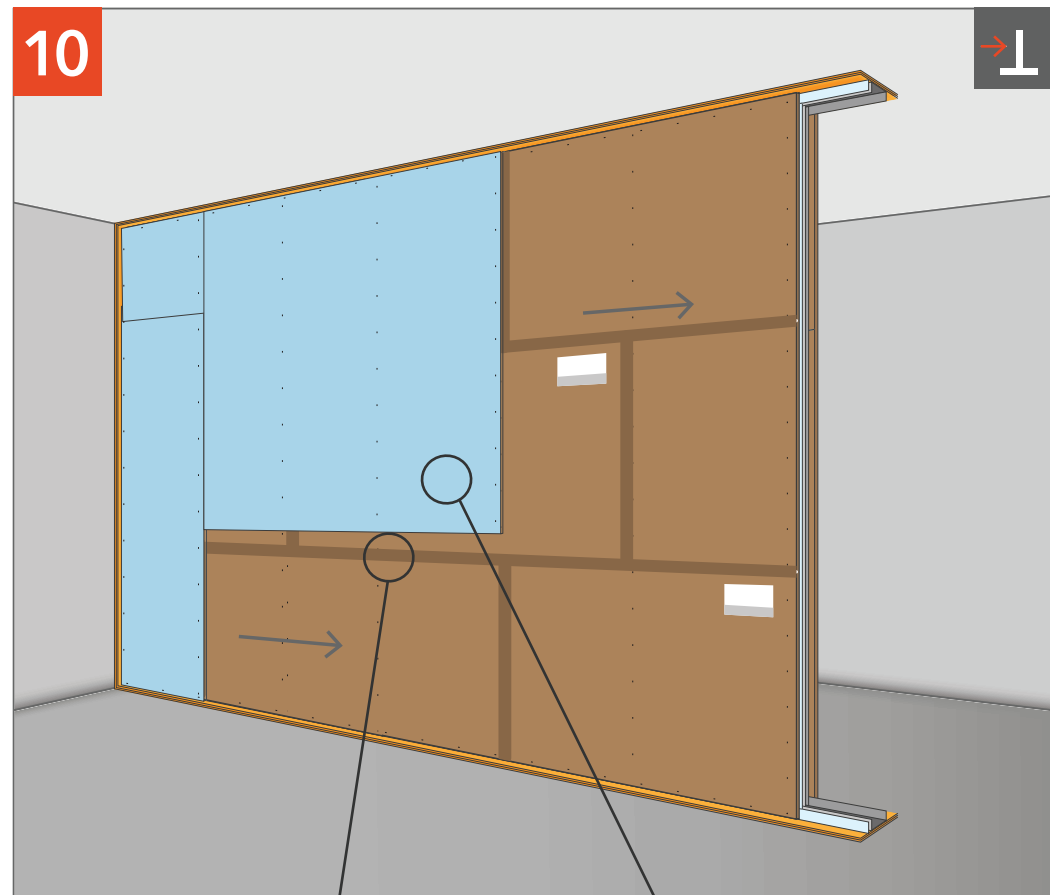


Монтируем панели Соноплат, заполняя соединения виброакустическим герметиком Сонетик.

Заполняем каркас плитами СтопЗвук БП.

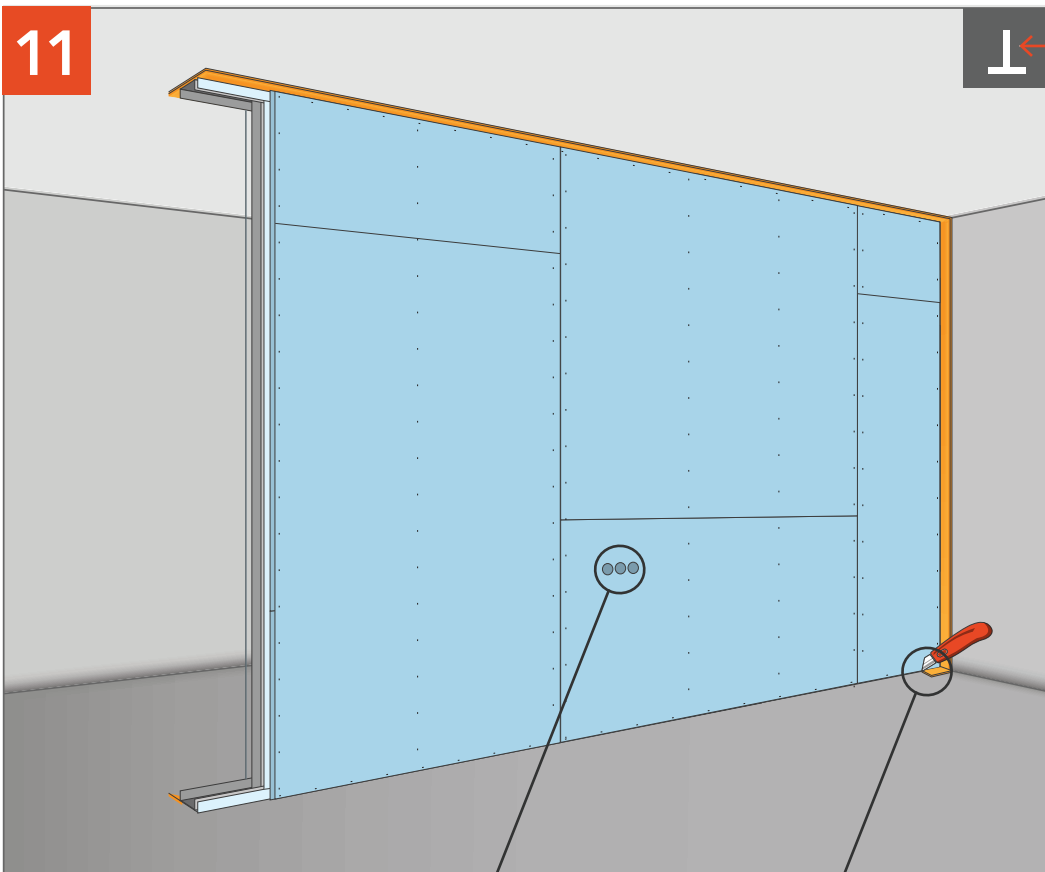


Монтируем панели Соноплат, заполняя соединения виброакустическим герметиком Сонетик.

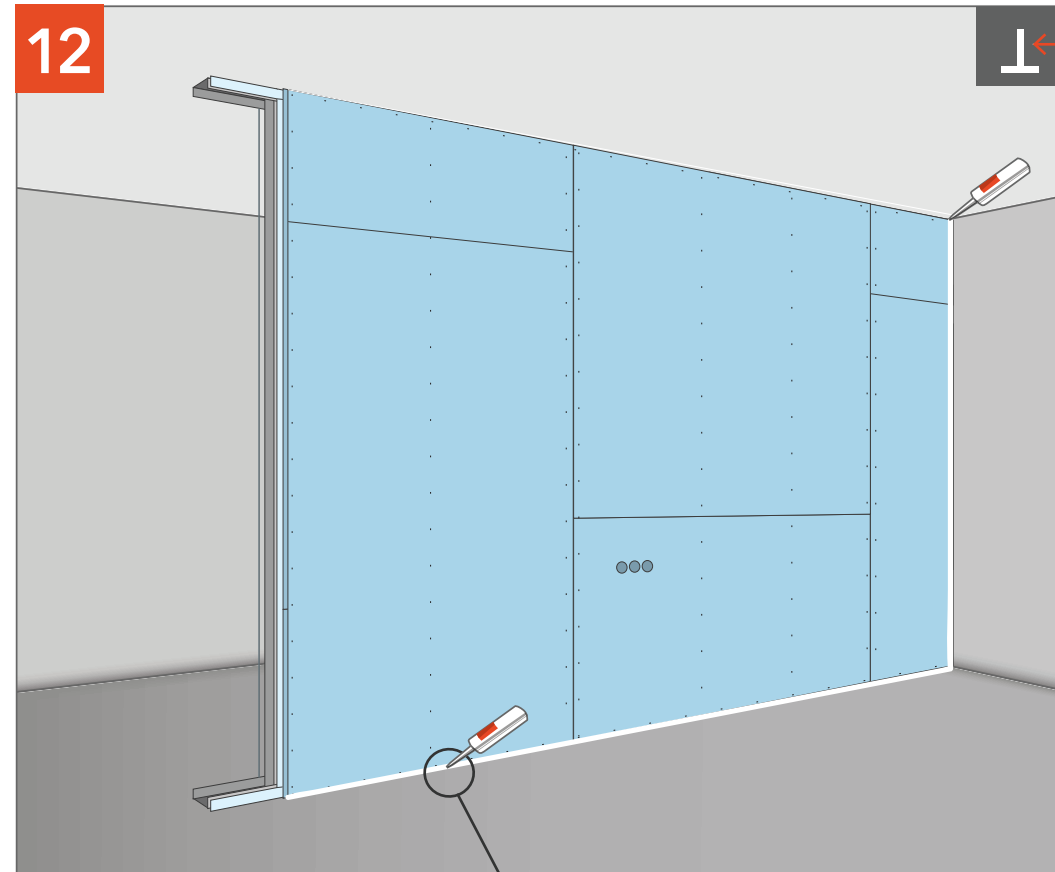


Стыки панелей Соноплат проклеиваем лентой. Обшиваем конструкцию слоем АкустикГипс ГКЛЗ.

ЗВУКОИЗОЛЯЦИЯ ПЕРЕГОРОДКИ «СТАНДАРТ П»



Удаляем излишки ленты СтопЗвук V100.



Промазываем периметр герметиком Сонетик.

СТАНДАРТ М

НА ОДИНОЧНОМ КАРКАСЕ

из Альбома типовых технических решений Техносонус и НИИСФ
версия ТС/01.2020/РД/С/Р4 тип ТС-1.3

комплектующие:

- Профиль АкустикГипс Усиленный ПН 50/40, ПС 50/50
- Лента вибродемпфирующая V-100
- Лента уплотнительная
- АкустикГипс ГКЛЗ
- Мембрана Тексаунд (Tecsound SY) / Звукоизол ВЭМ смк
- Плита шумопоглощающая СтопЗвук БП/Эко
- Дюбель-гвоздь 6/60 · Виброшайба
- Саморезы ТС-ХТН 3.9x23/25, ТС-ХТН 3.9x38/41
- Герметик Сонетик виброакустический
- Клей Баутгер



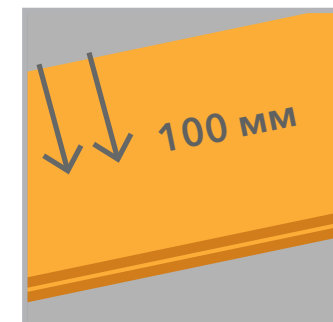
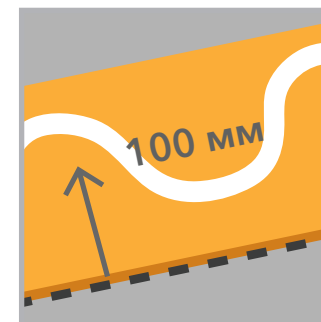
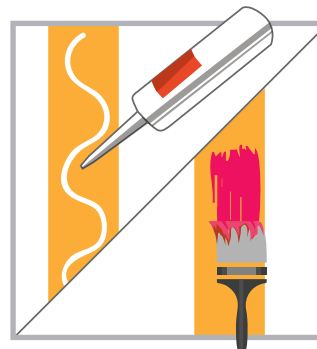
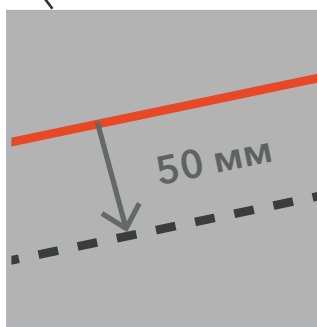
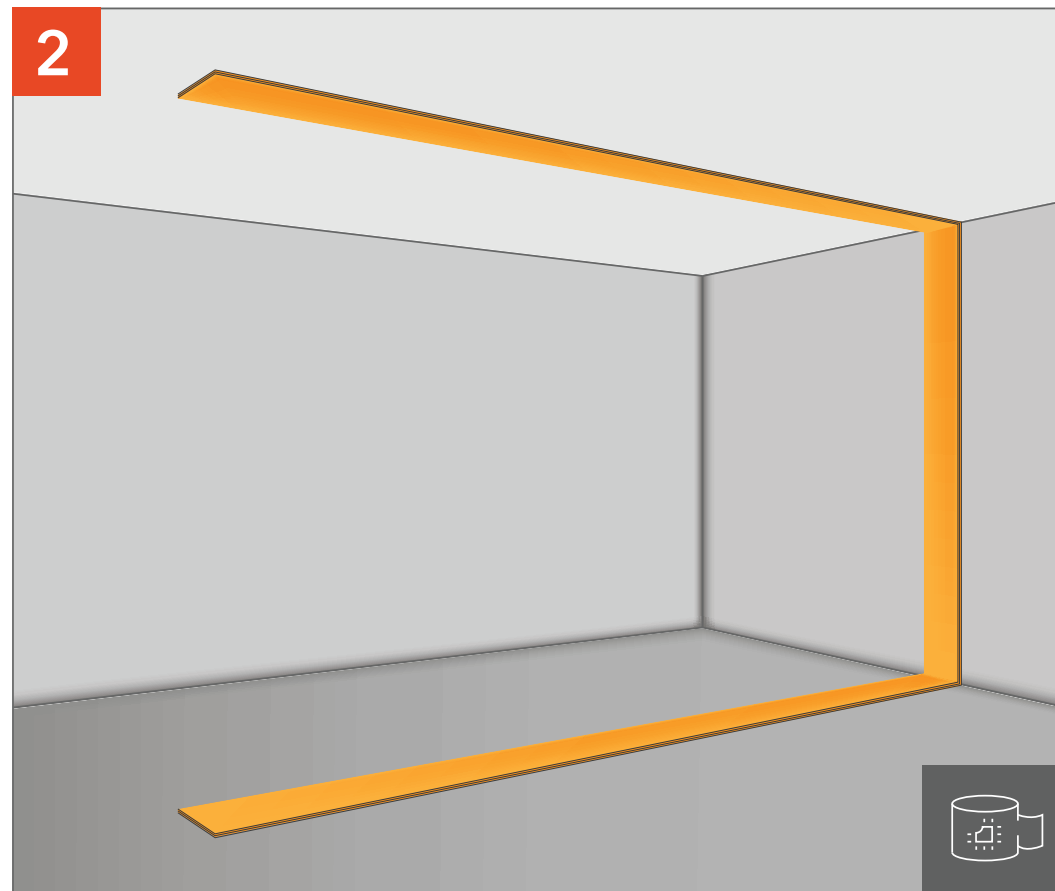
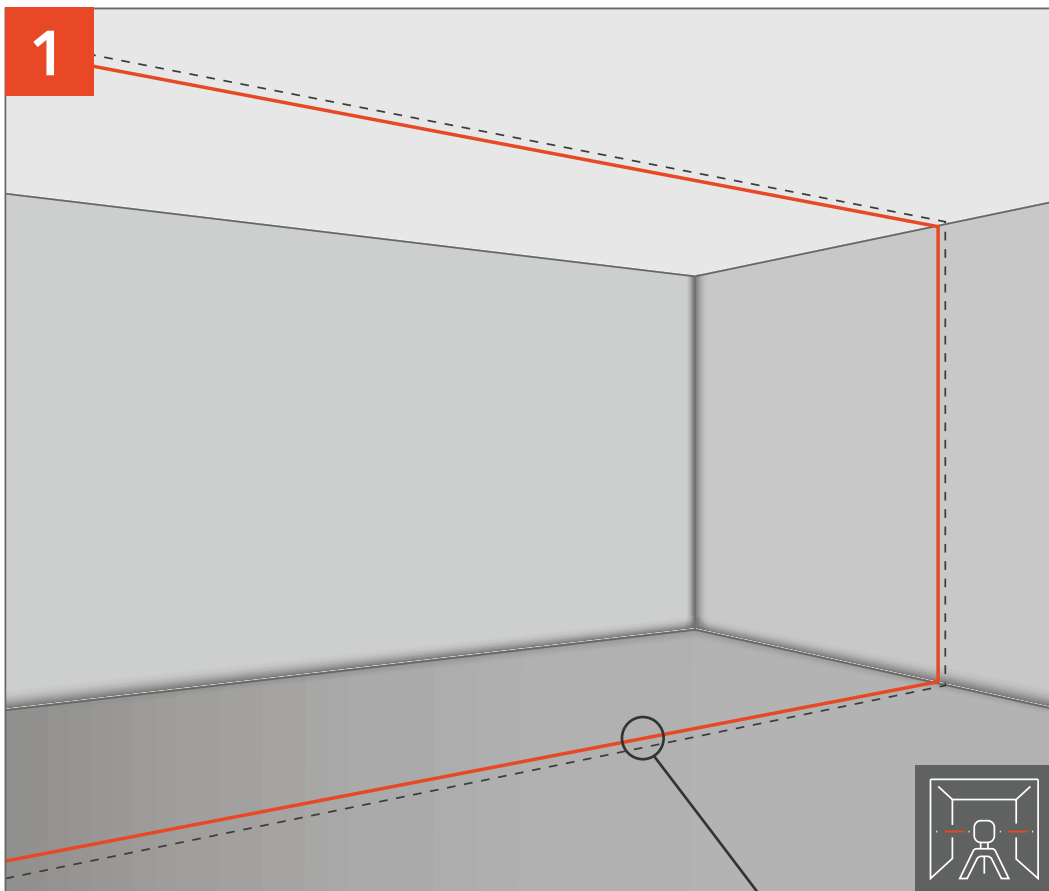
ТОЛЩИНА
СИСТЕМЫ
113 мм



СНИЖЕНИЕ
ВОЗДУШНОГО ШУМА
Rw = 58 дБ

Современная эффективная система звукоизоляции для разделения двух помещений друг от друга. Применяется в гостиницах, кабинетах, переговорных, производственных цехах и т.п. Обеспечивает помещение максимальной защитой от проникновения воздушного шума

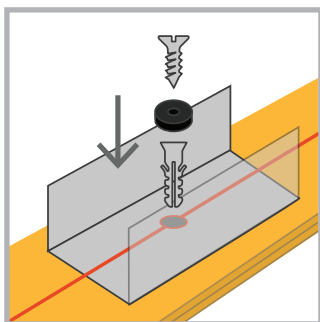
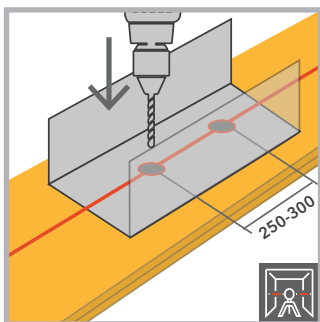
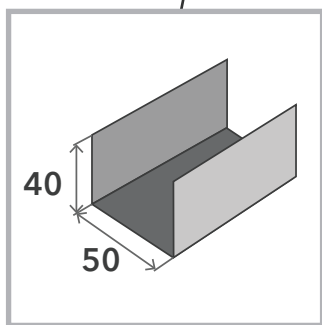
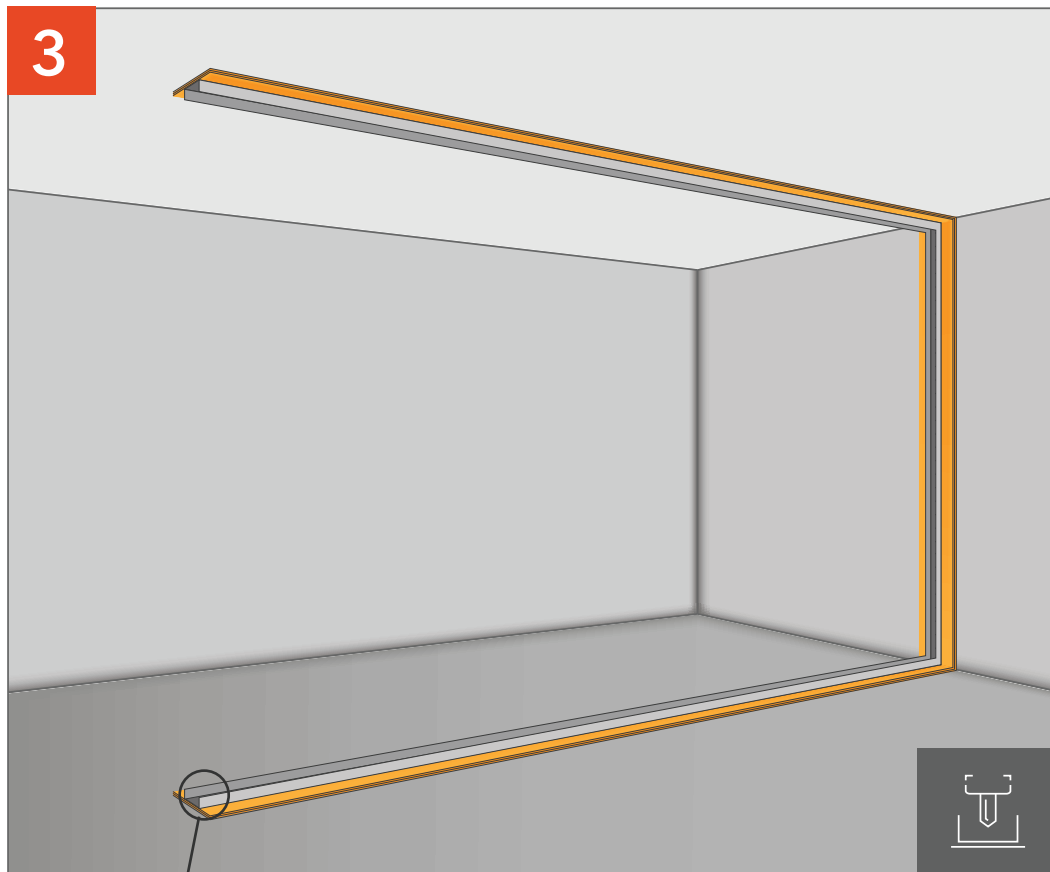




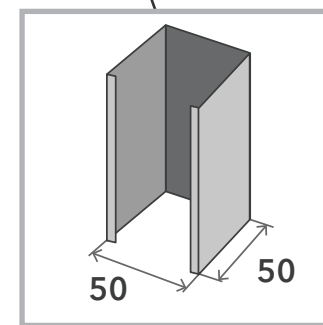
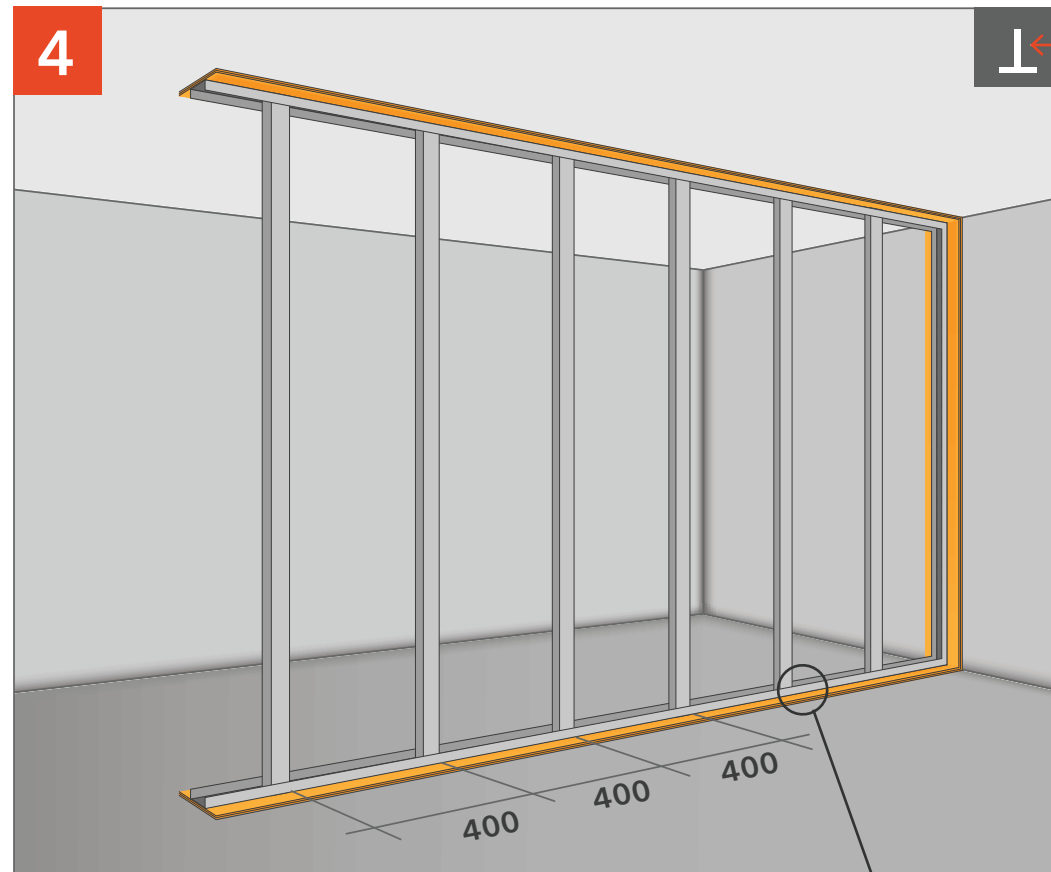
Делаем разметку осевой линии перегородки.

Наклеиваем ленту Стопзвук V100 в два слоя с помощью виброакустического герметика Сонетик или клея Баутгер.

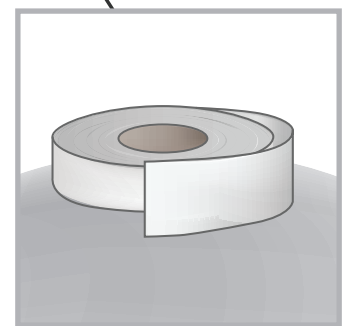
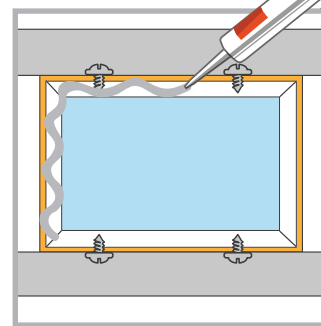
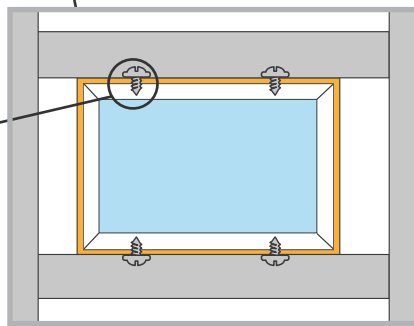
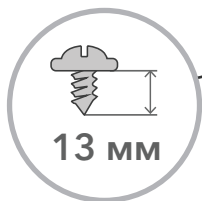
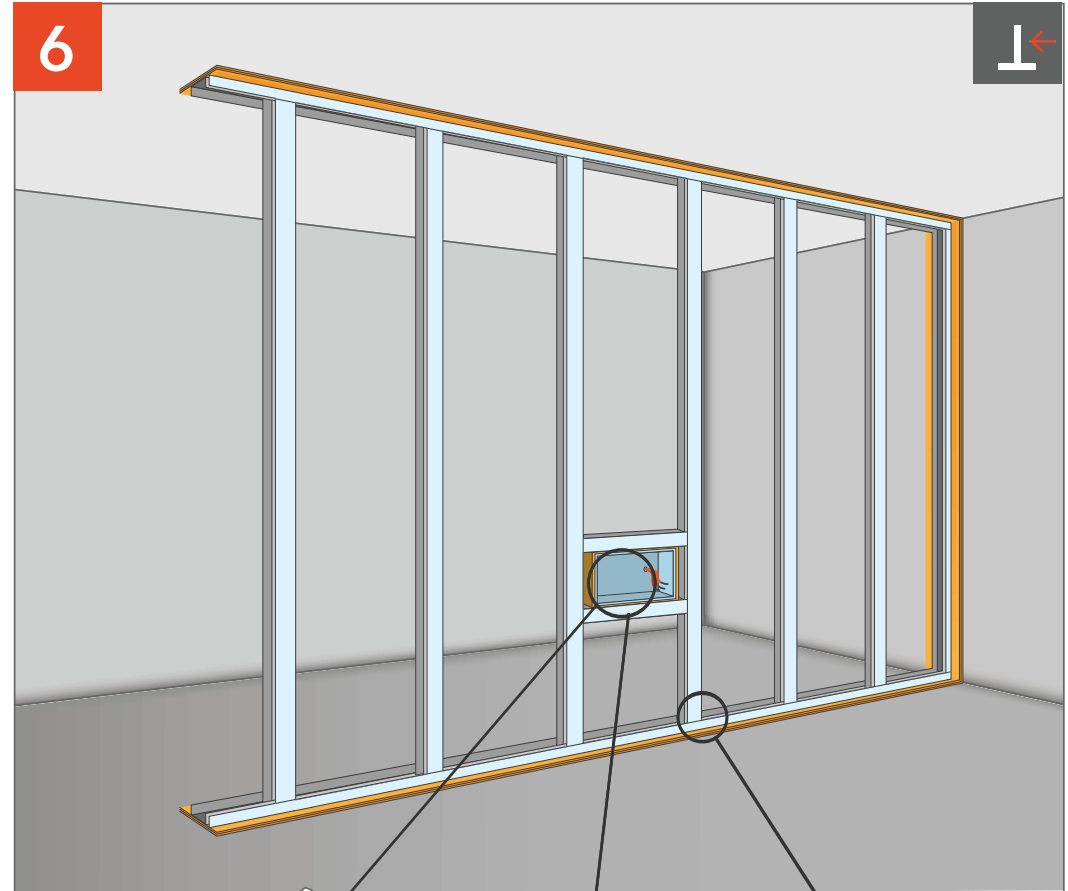
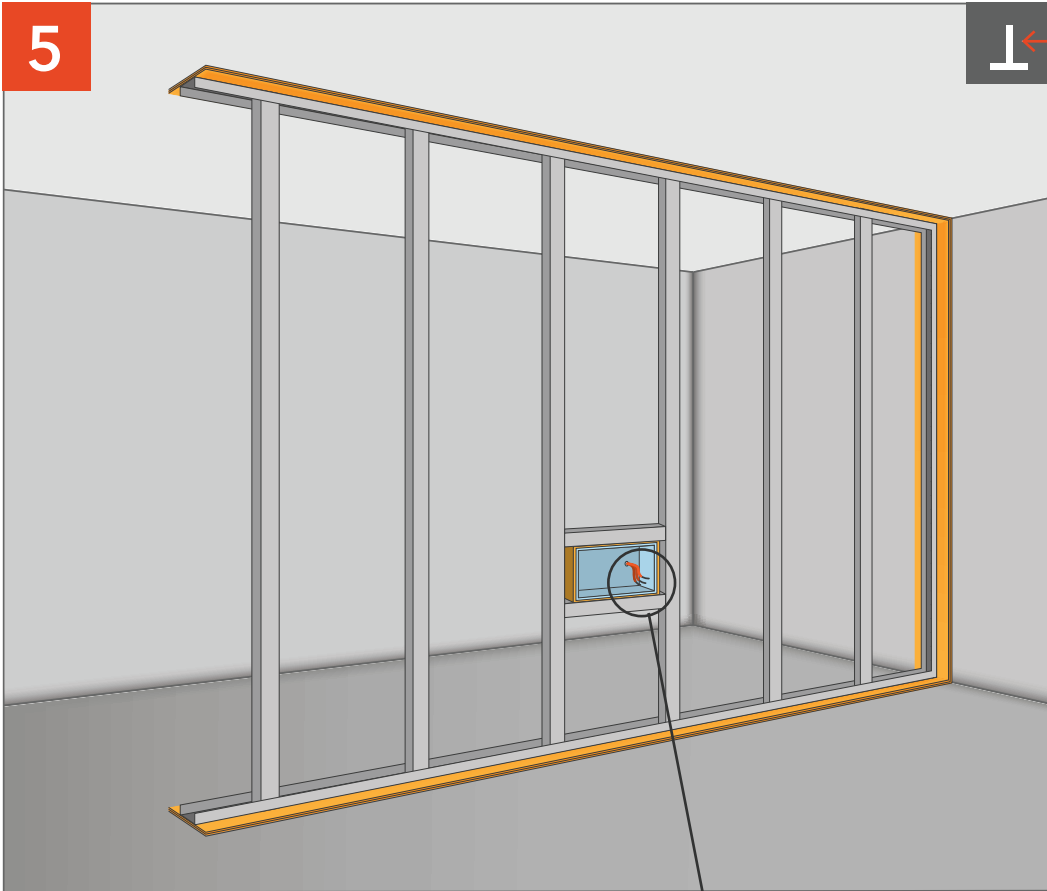
ЗВУКОІЗОЛЯЦІЯ ПЕРЕГОРОДКИ «СТАНДАРТ М»



Крепим профіль ПН с шагом 250-300 мм между дюбелями.



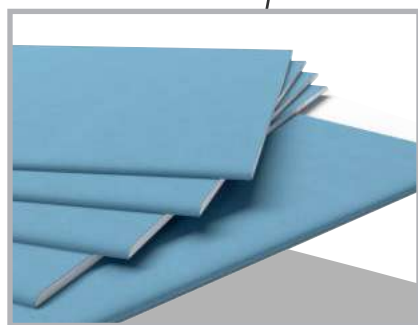
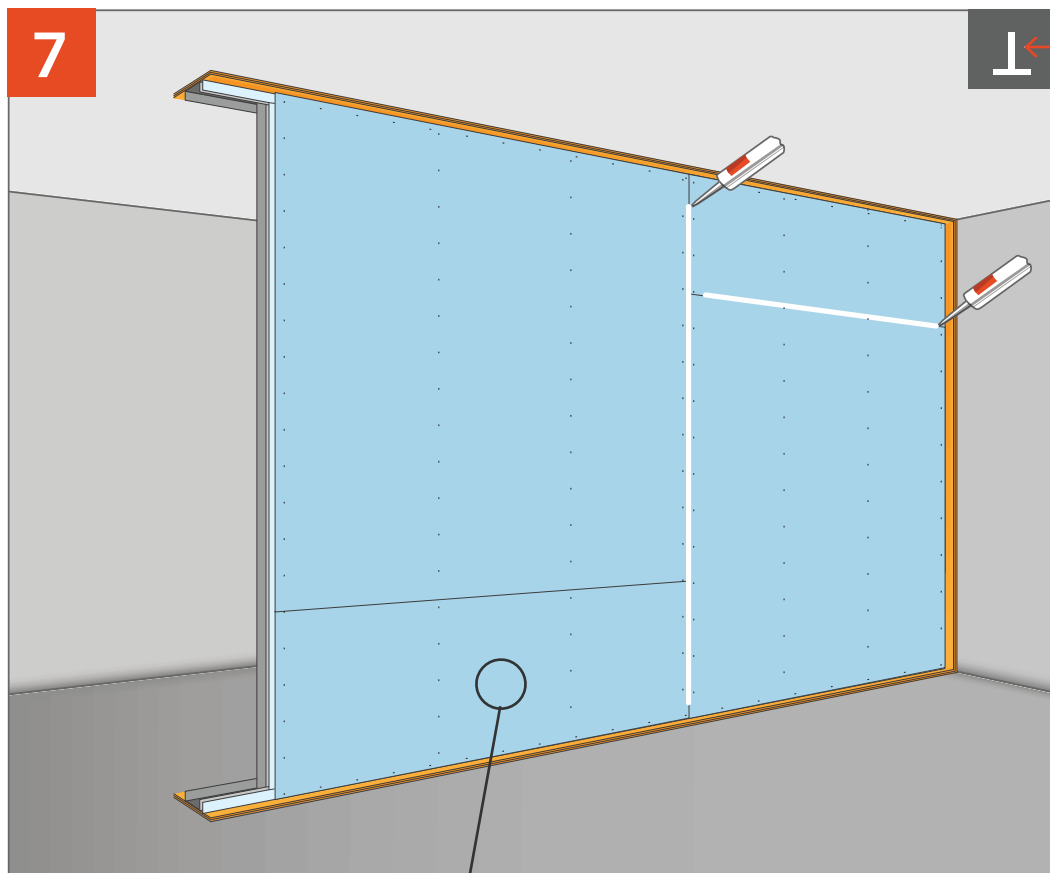
Установлюємо профіль ПС с шагом 400 мм.



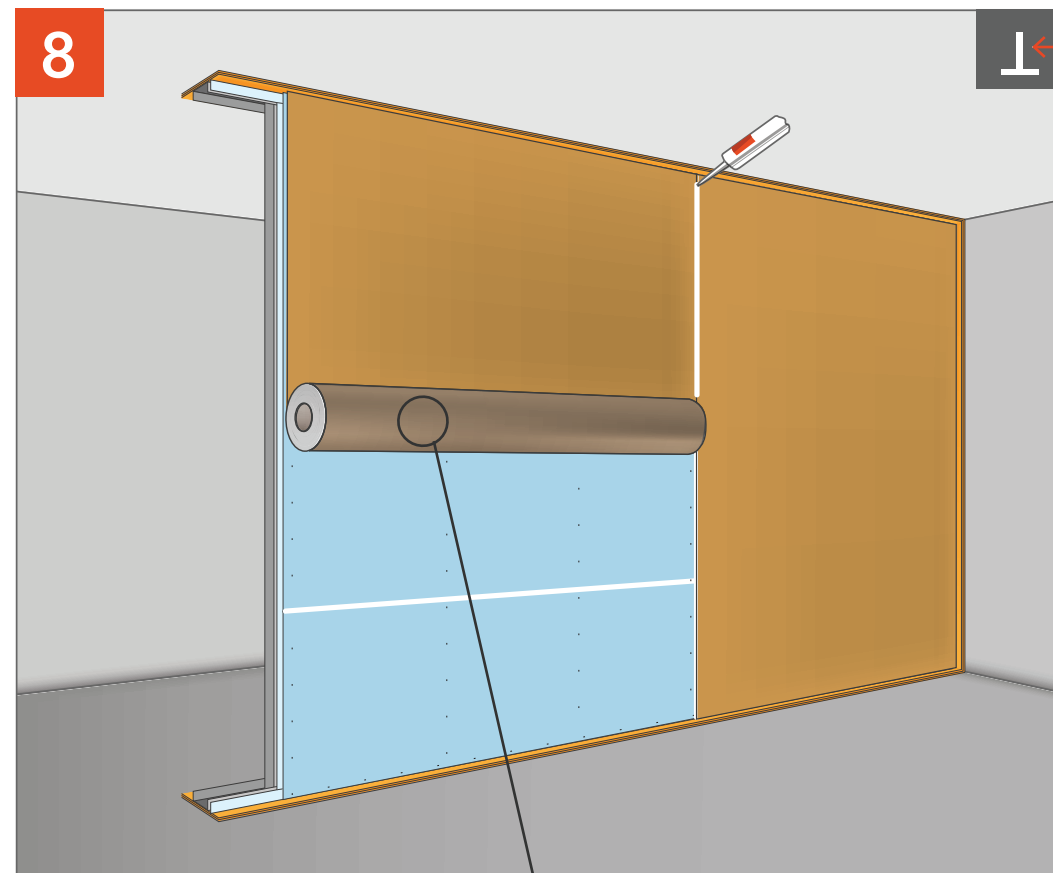
Устанавливаем подрозетник АкустикГипс Бокс в заранее подготовленный каркас из профиля.

Оклеиваем каркас демпферной лентой. На поверхность подрозетника наносим виброакустический герметик Сонетик.

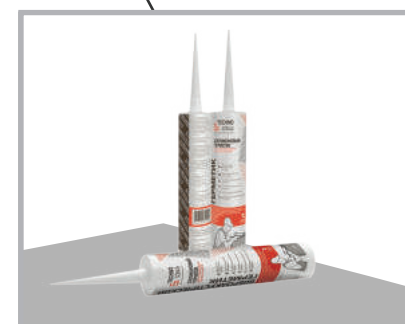
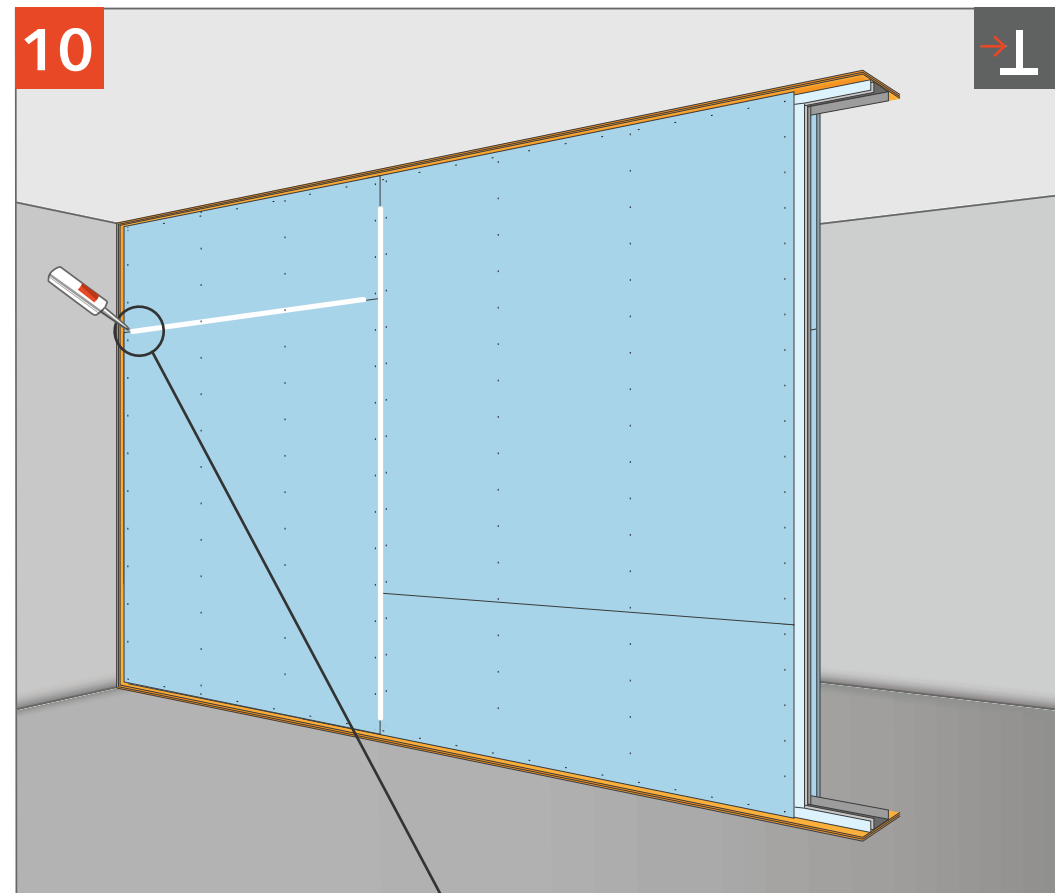
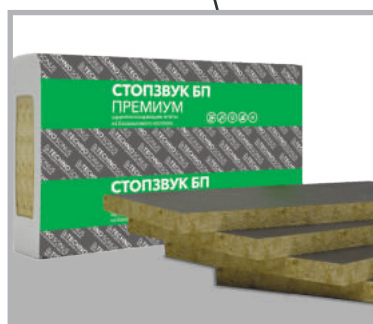
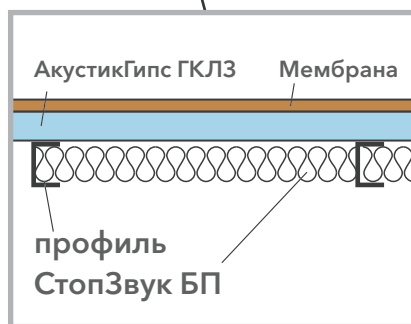
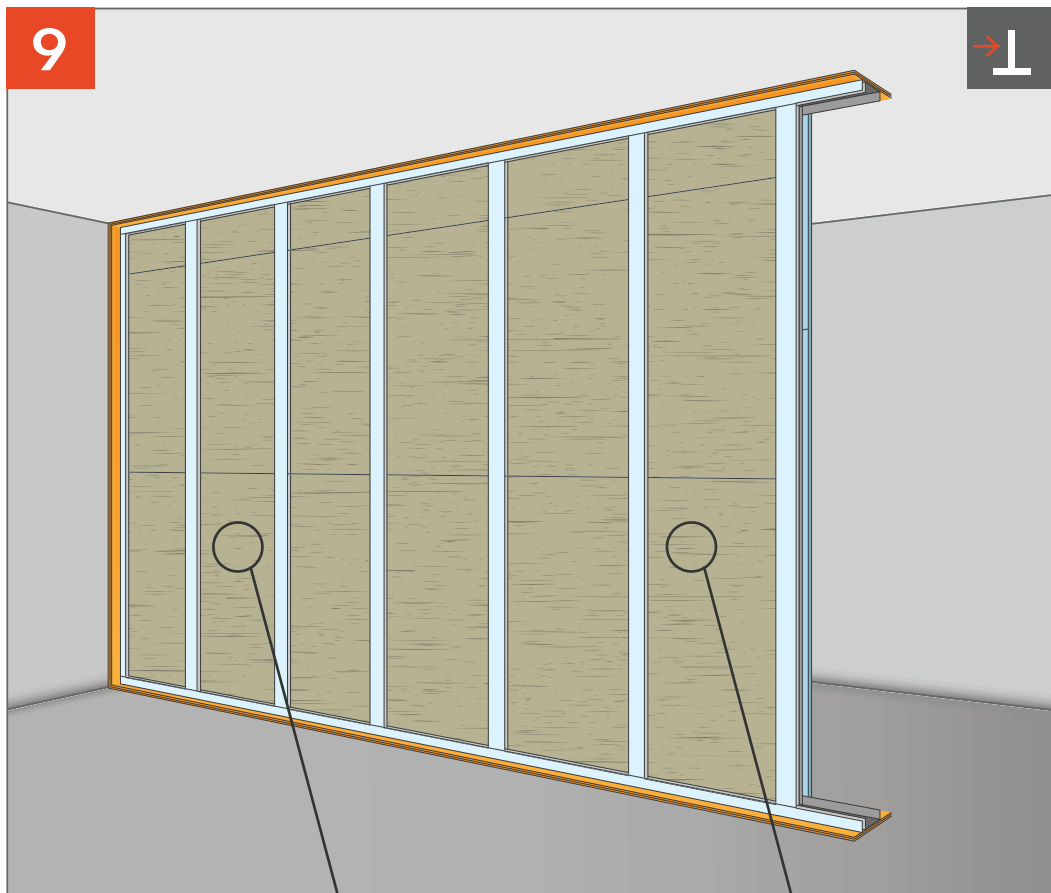
ЗВУКОИЗОЛЯЦИЯ ПЕРЕГОРОДКИ «СТАНДАРТ М»



Крепим первый слой АкустикГипс ГКЛЗ и замазываем швы между листами виброакустическим герметиком Сонетик.



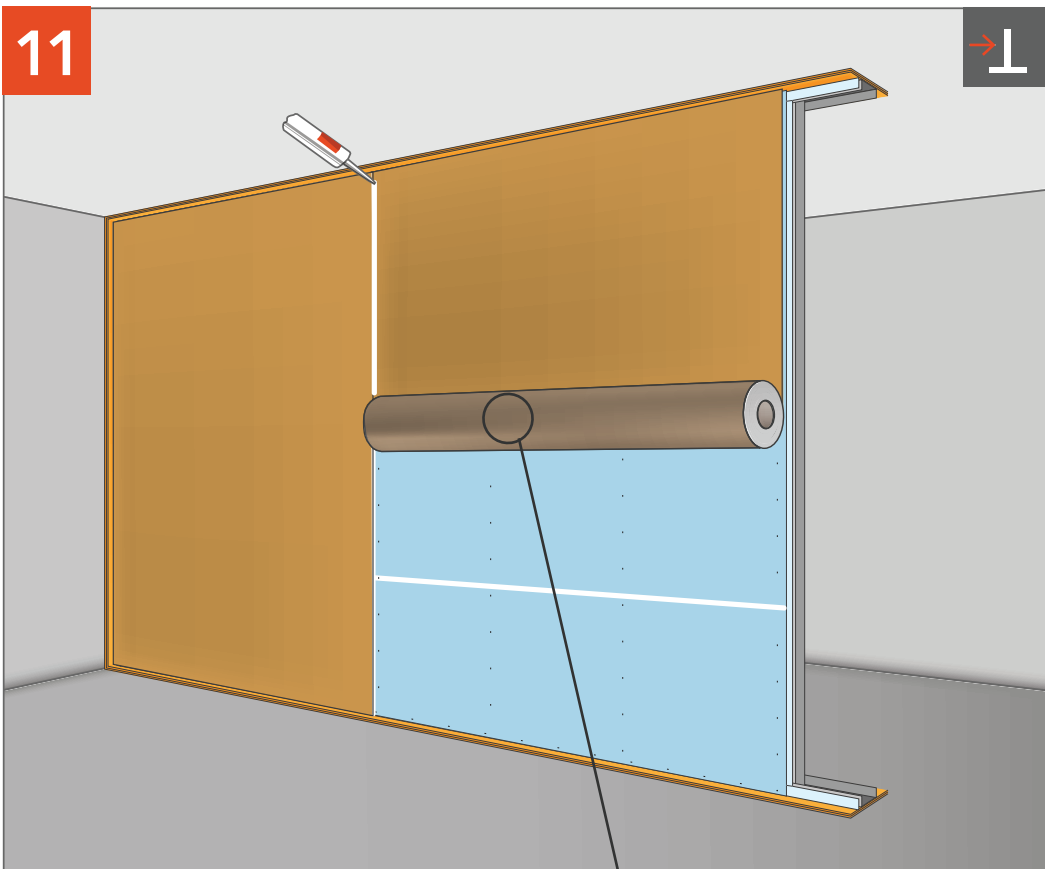
Наклеиваем мембрану на листы АкустикГипс ГКЛЗ и замазываем стыки виброакустическим герметиком Сонетик.



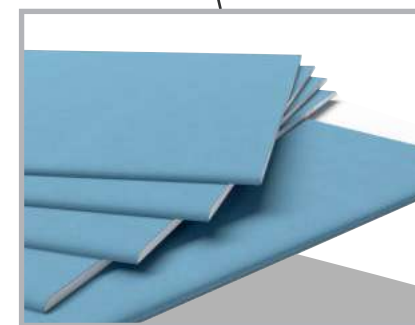
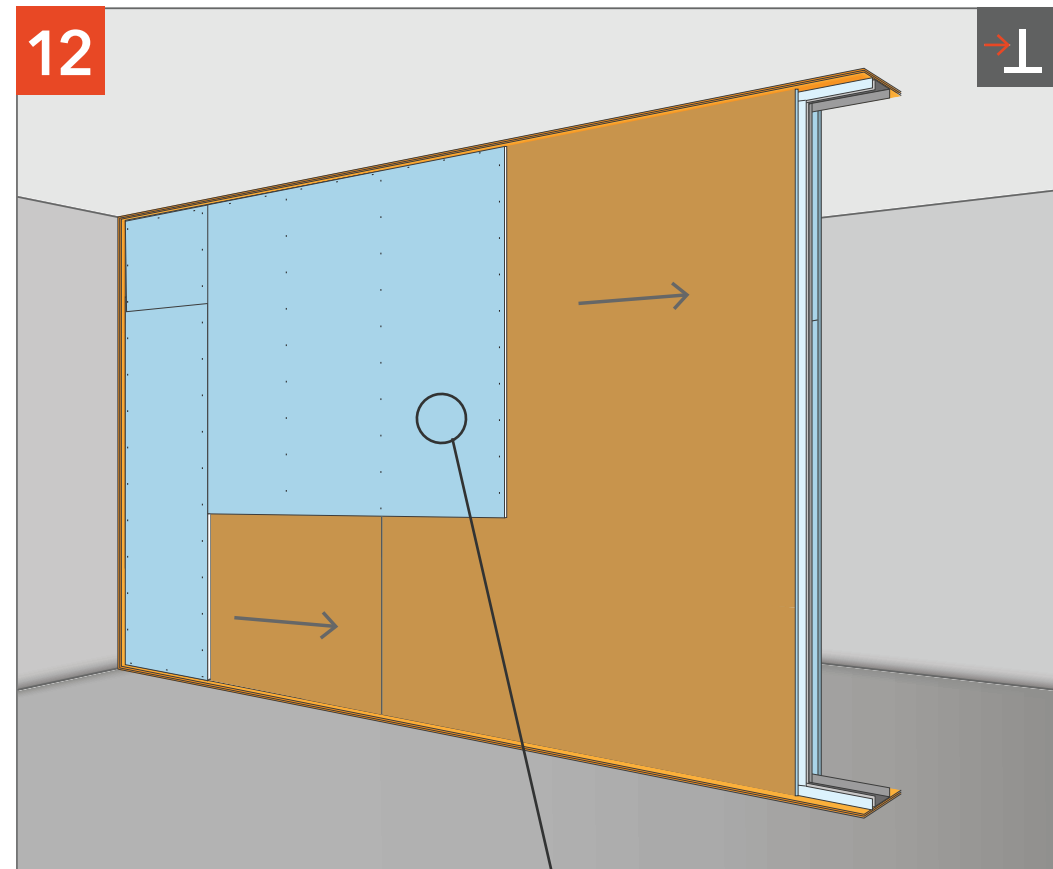
Заполняем каркас плитами СтопЗвук БП.

Обшиваем слоем АкустикГипс ГКЛЗ и замазываем швы между листами виброакустическим герметиком Сонетик.

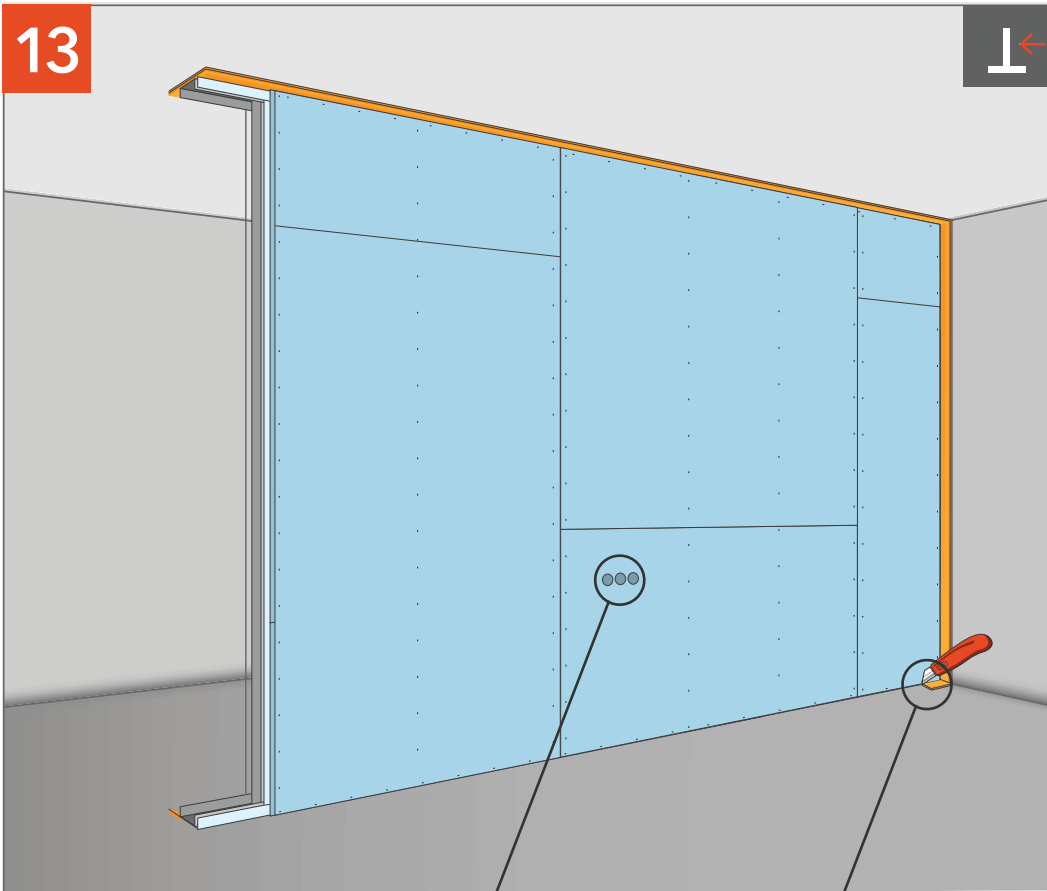
ЗВУКОИЗОЛЯЦИЯ ПЕРЕГОРОДКИ «СТАНДАРТ М»



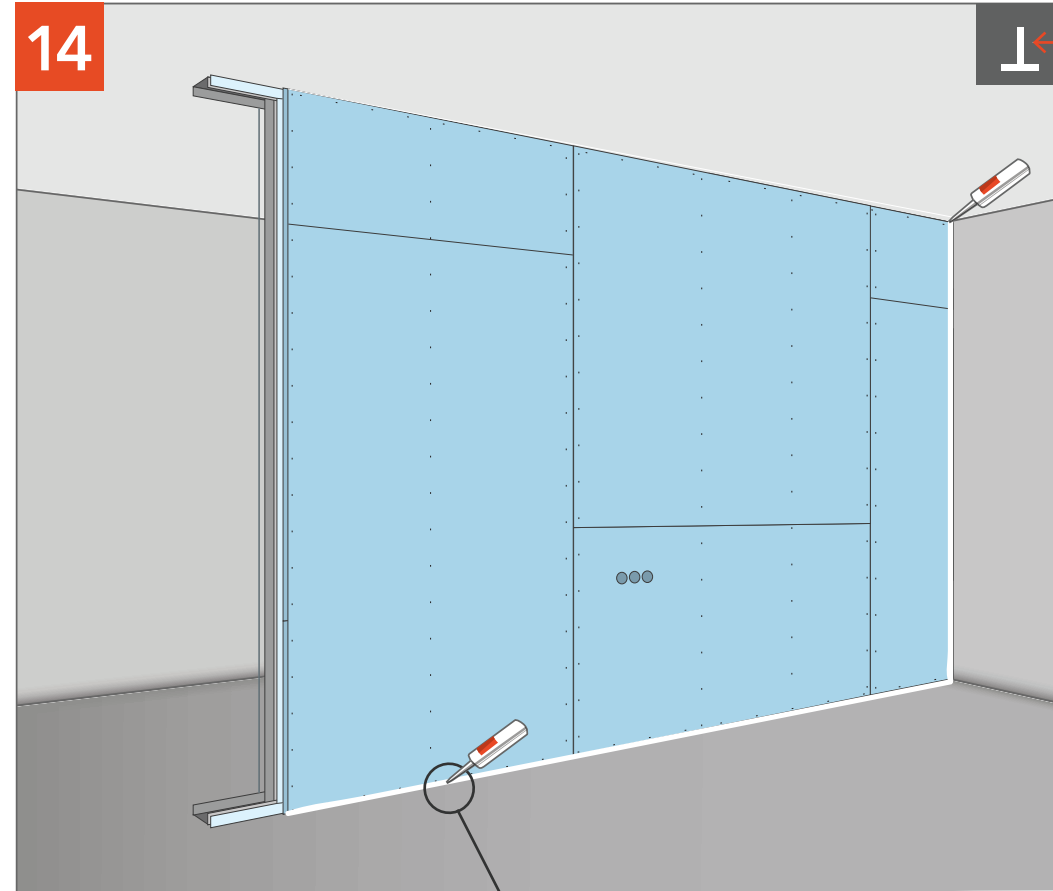
Наклеиваем мембрану на листы АкустикГипс ГКЛЗ и замазываем стыки виброакустическим герметиком Сонетик.



Обшиваем вторым слоем АкустикГипс ГКЛЗ.



Удаляем излишки ленты СтопЗвук V100.



Промазываем периметр виброакустическим герметиком Сонетик.

СТАНДАРТ М1

НА ОДИНОЧНОМ КАРКАСЕ

из Альбома типовых технических решений Техносонус и НИИСФ
версия ТС/01.2020/РД/С/Р4 тип ТС-1.4

комплектующие:

- Профиль АкустикГипс Усиленный ПН 50/40
- Профиль АкустикГипс Усиленный ПС 50/50
- Лента вибродемпфирующая V-100
- Лента уплотнительная
- Панель АкустикГипс М1
- АкустикГипс ГКЛЗ
- Плита шумопоглощающая СтопЗвук БП/Эко
- Дюбель-гвоздь ТС-ДГ 6/60 · Виброшайба
- Саморезы ТС-ХТН 3.9x38/41, ТС-М 3.9x55
- Герметик Сонетик виброакустический
- Клей Баутгер



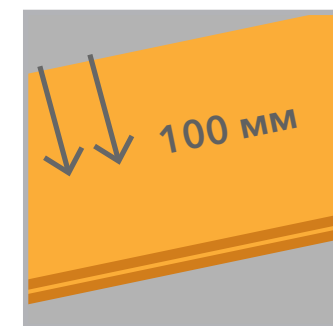
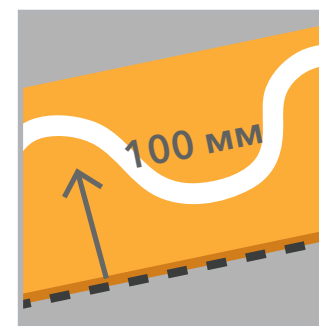
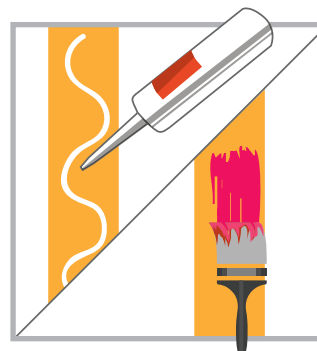
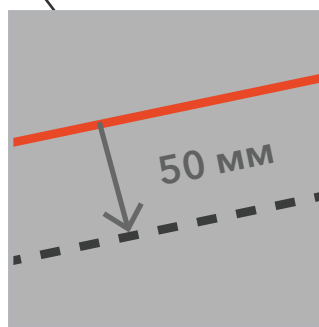
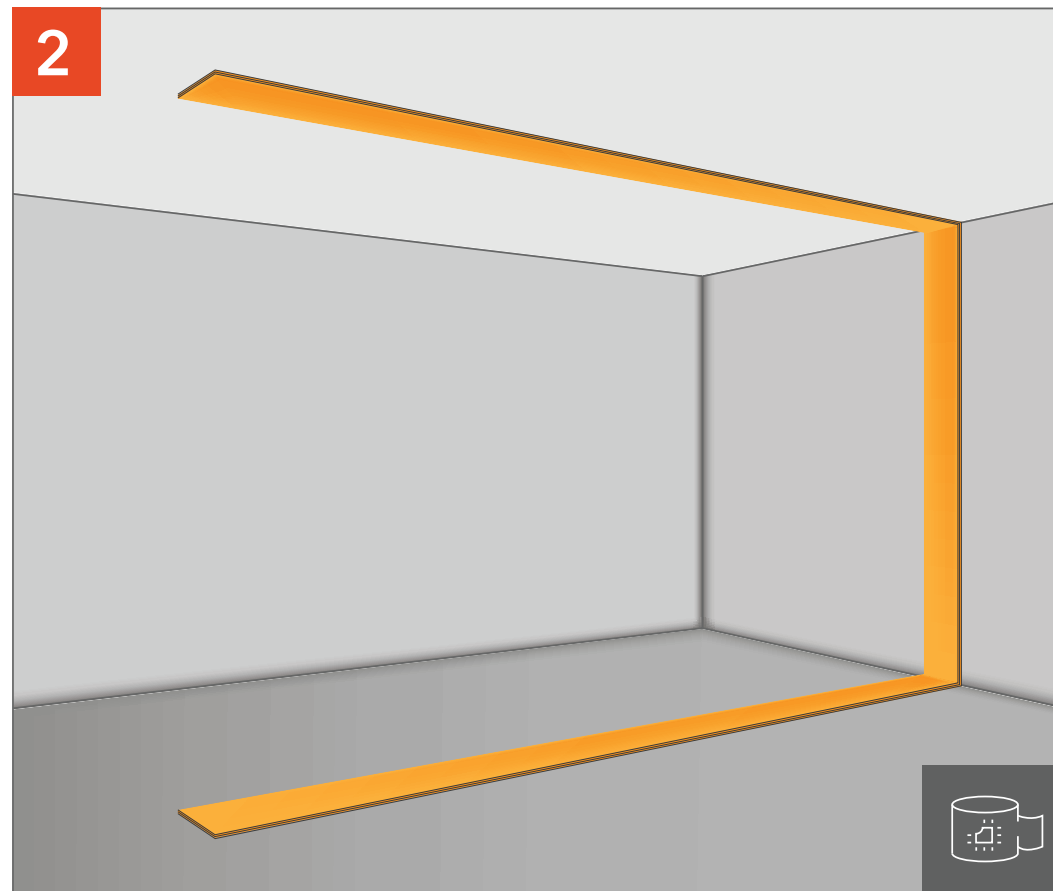
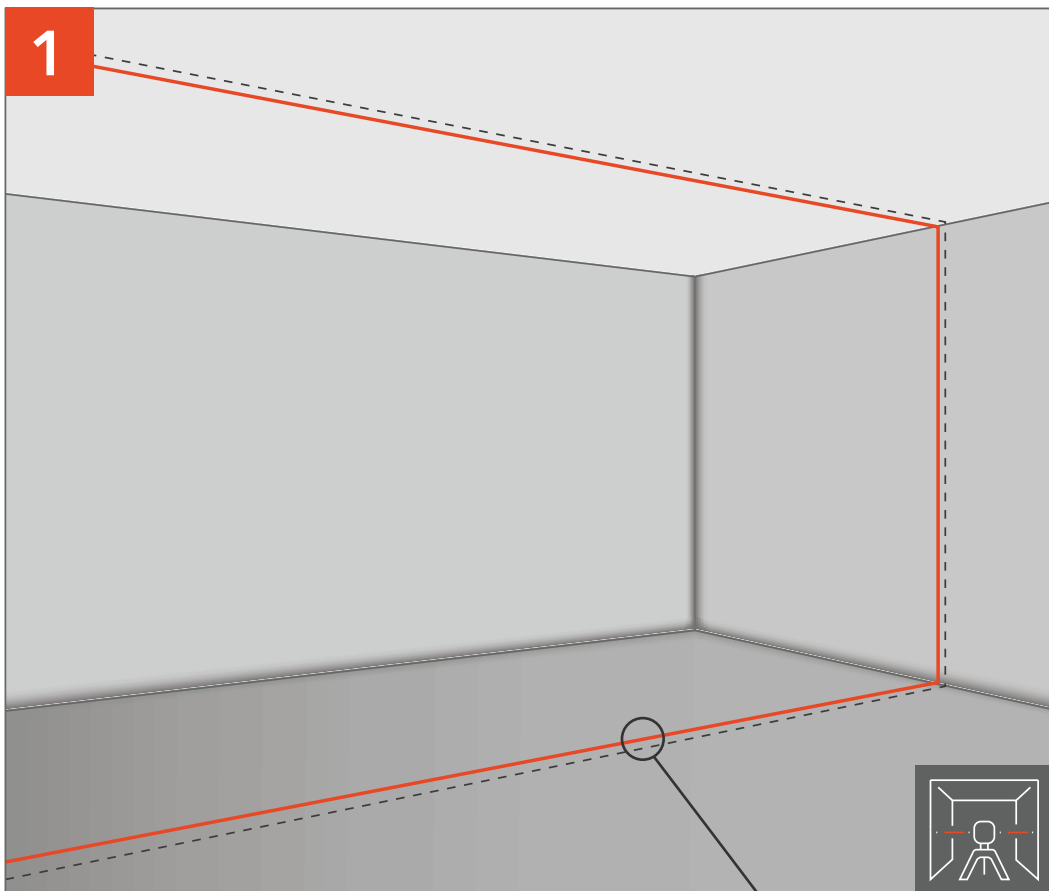
ТОЛЩИНА
СИСТЕМЫ
114 мм



СНИЖЕНИЕ
ВОЗДУШНОГО ШУМА
Rw = 60 дБ

Современная эффективная система звукоизоляции для разделения двух помещений друг от друга. Применяется в гостиницах, кабинетах, переговорных, производственных цехах и т.п. Обеспечивает помещение максимальной защитой от проникновения воздушного шума.

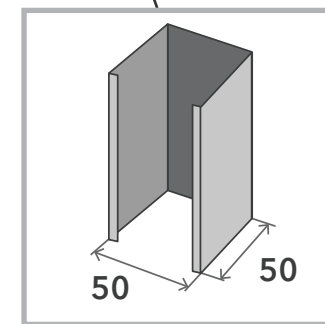
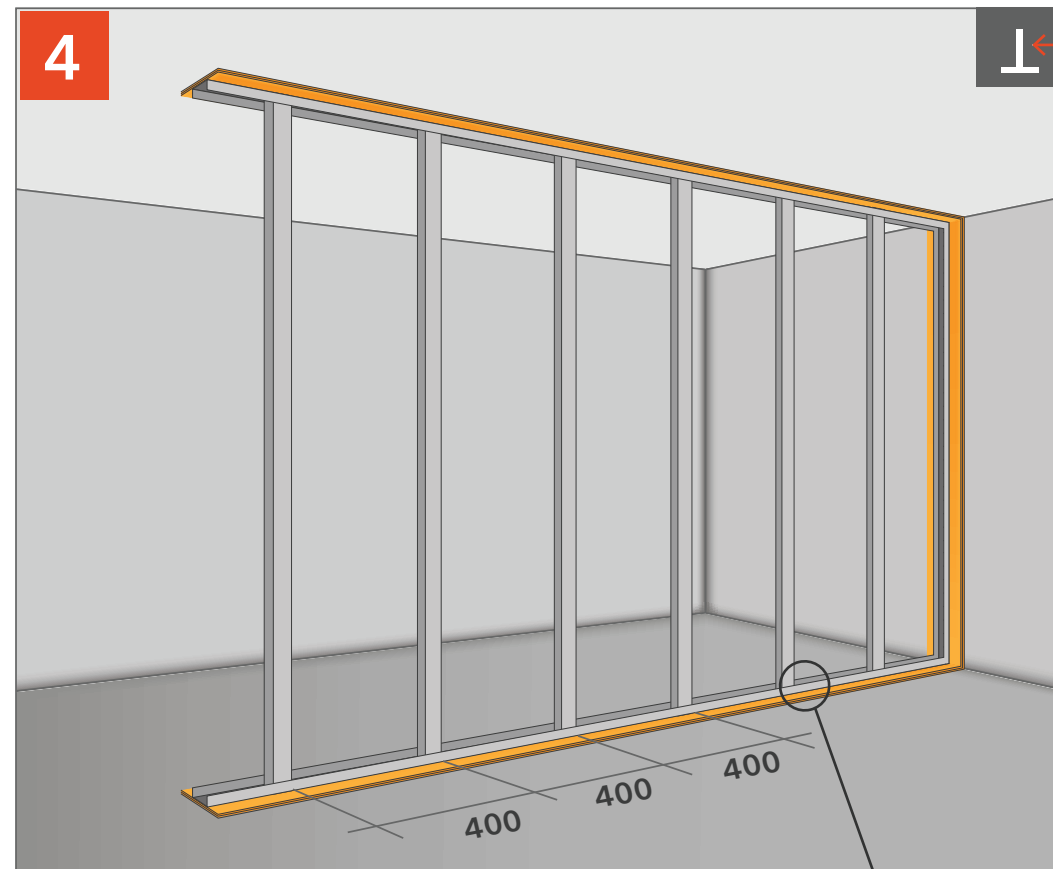
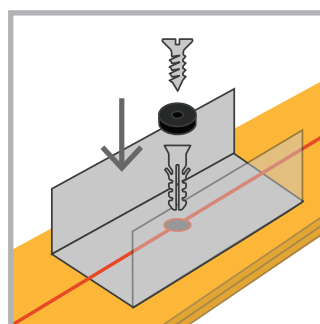
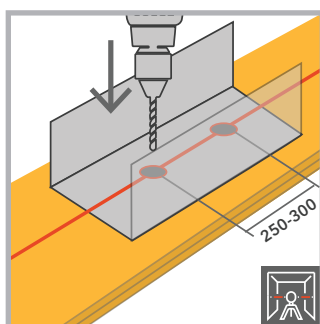
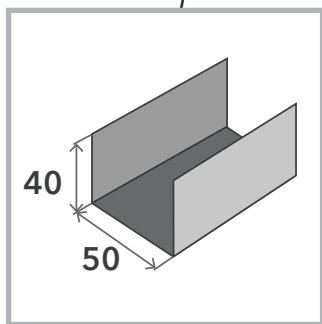
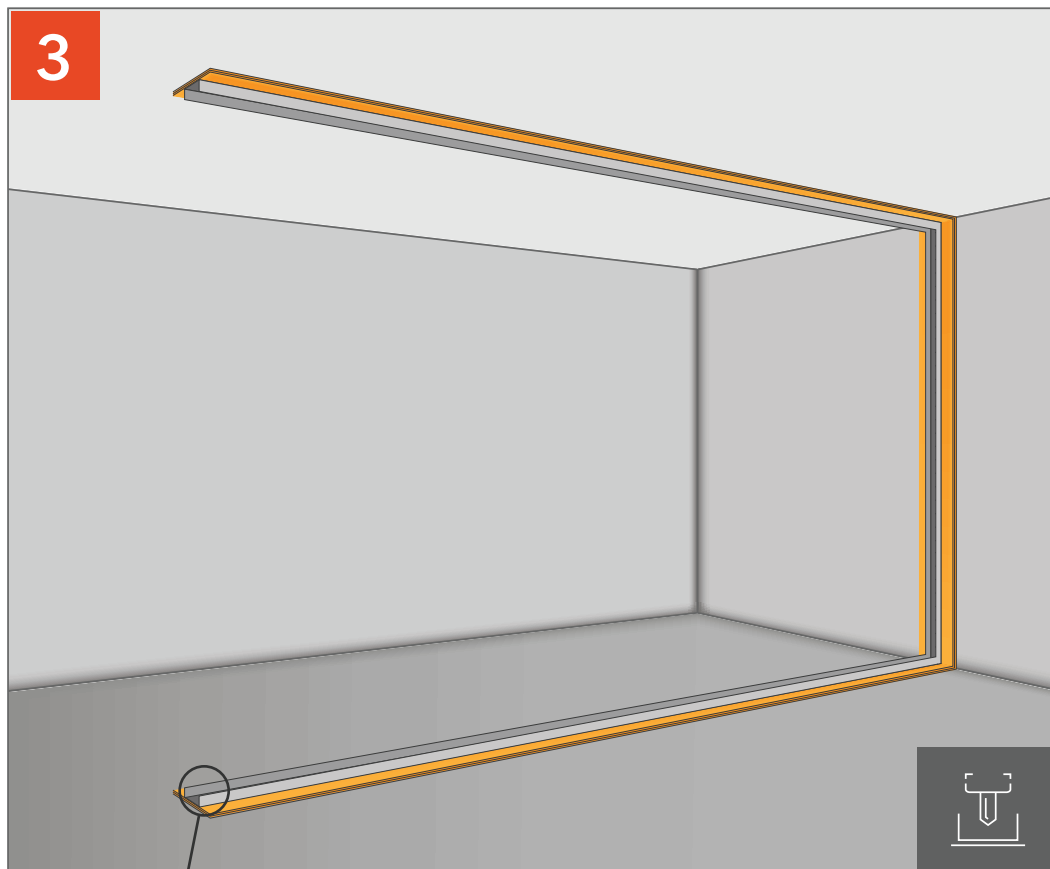




Делаем разметку осевой линии перегородки.

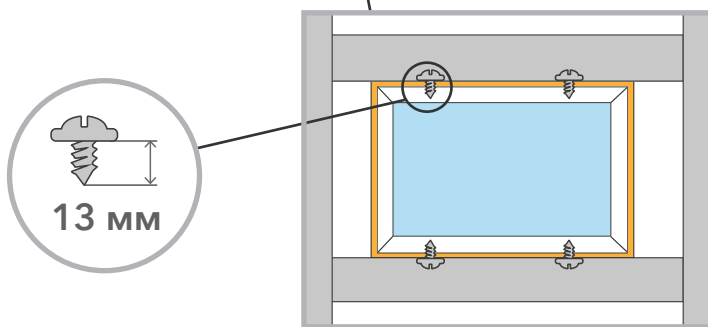
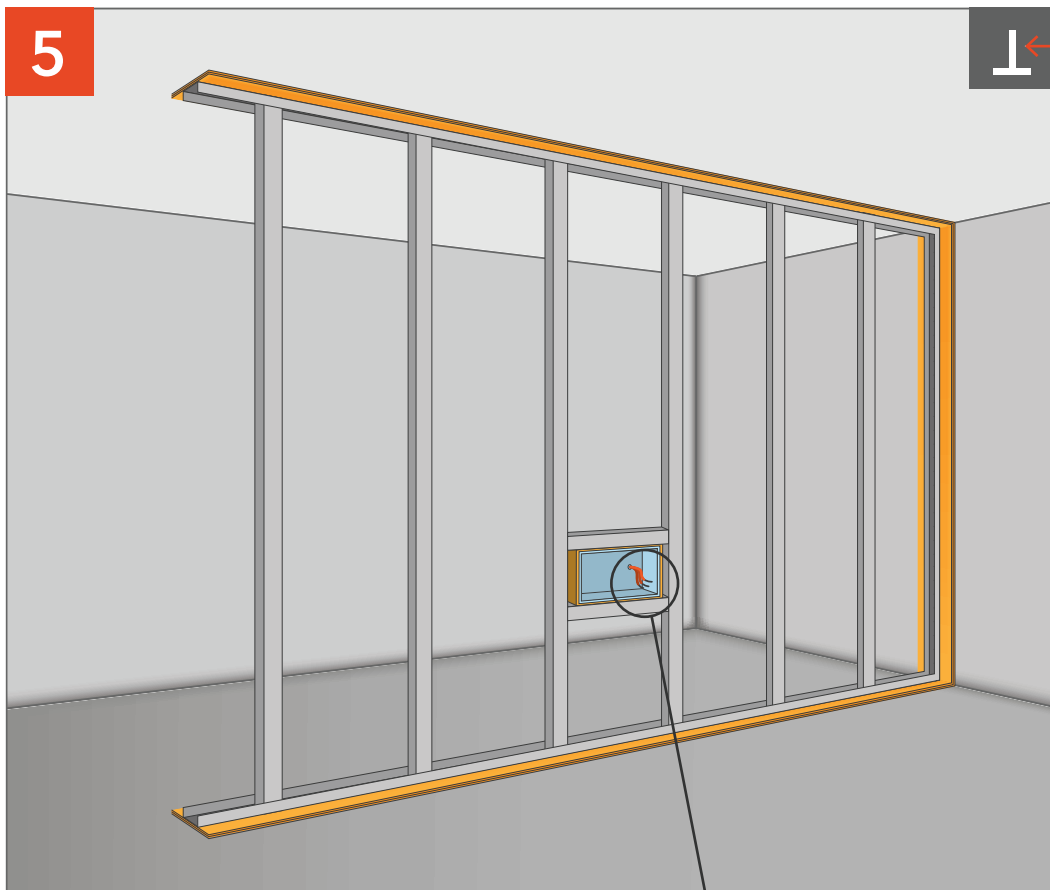
Наклеиваем ленту Стопзвук V100 в два слоя с помощью виброакустического герметика Сонетик или клея Баутгер.

ЗВУКОІЗОЛЯЦІЯ ПЕРЕГОРОДКИ «СТАНДАРТ М1»

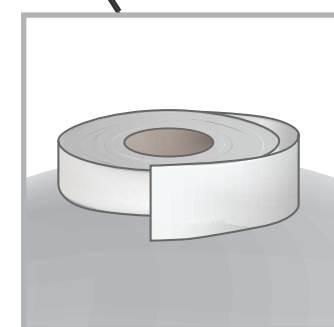
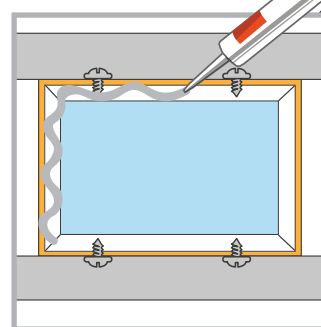
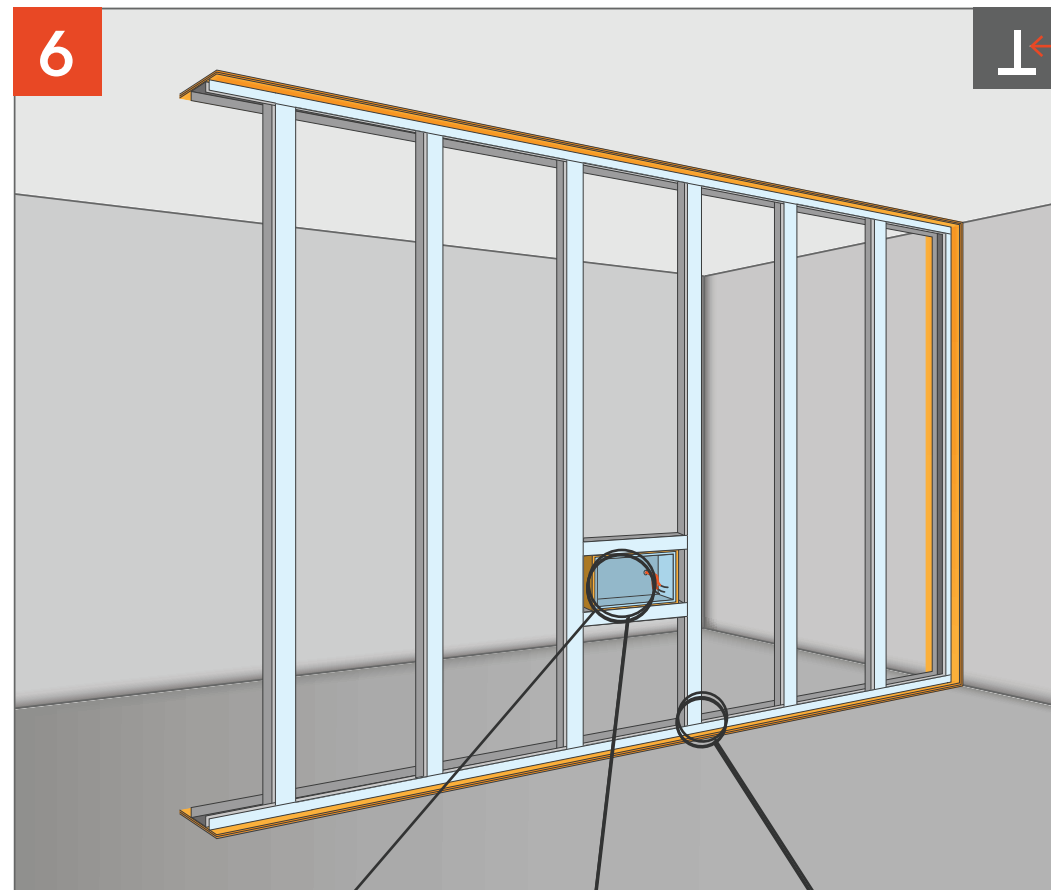


Крепим профіль ПН с шагом 250-300 мм между дюбелями.

Установлюємо профіль ПС с шагом 400 мм.

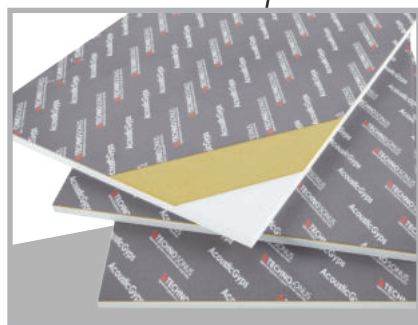
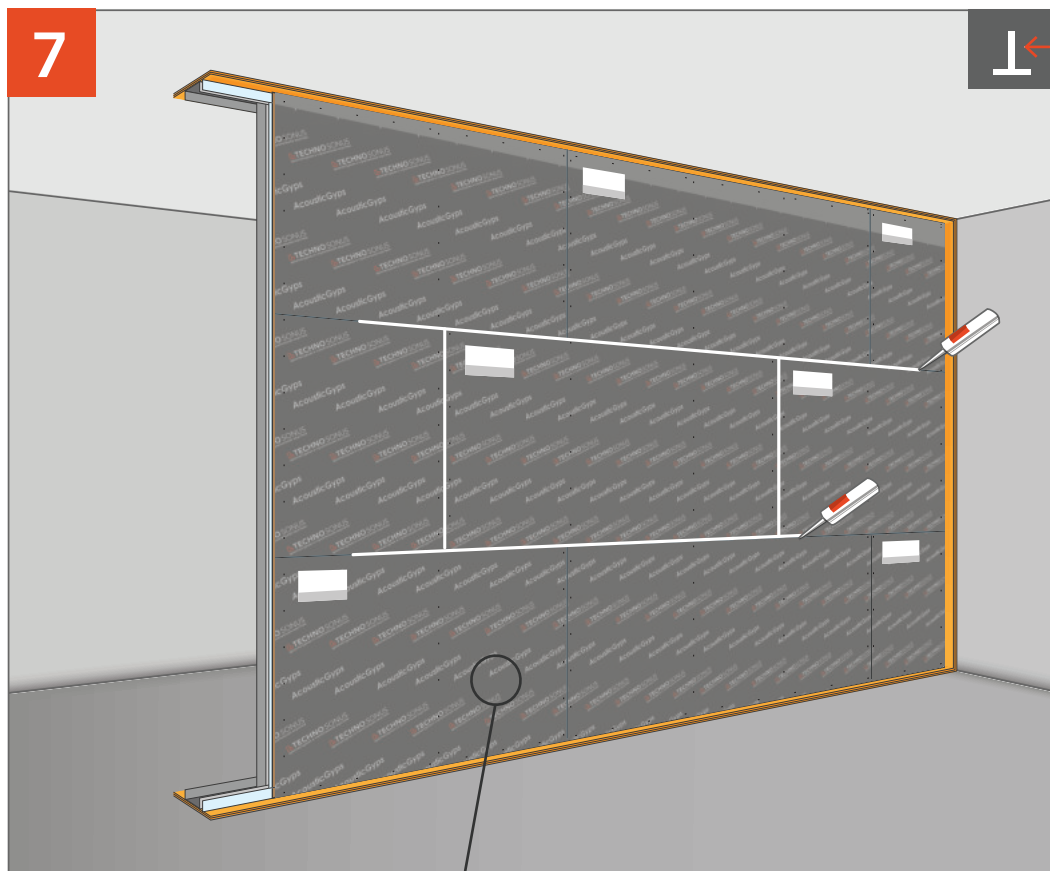


Устанавливаем подрозетник АкустикГипс Бокс в заранее подготовленный каркас из профиля.

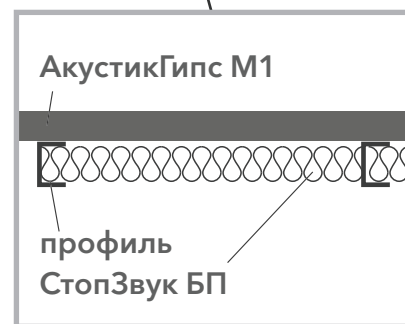
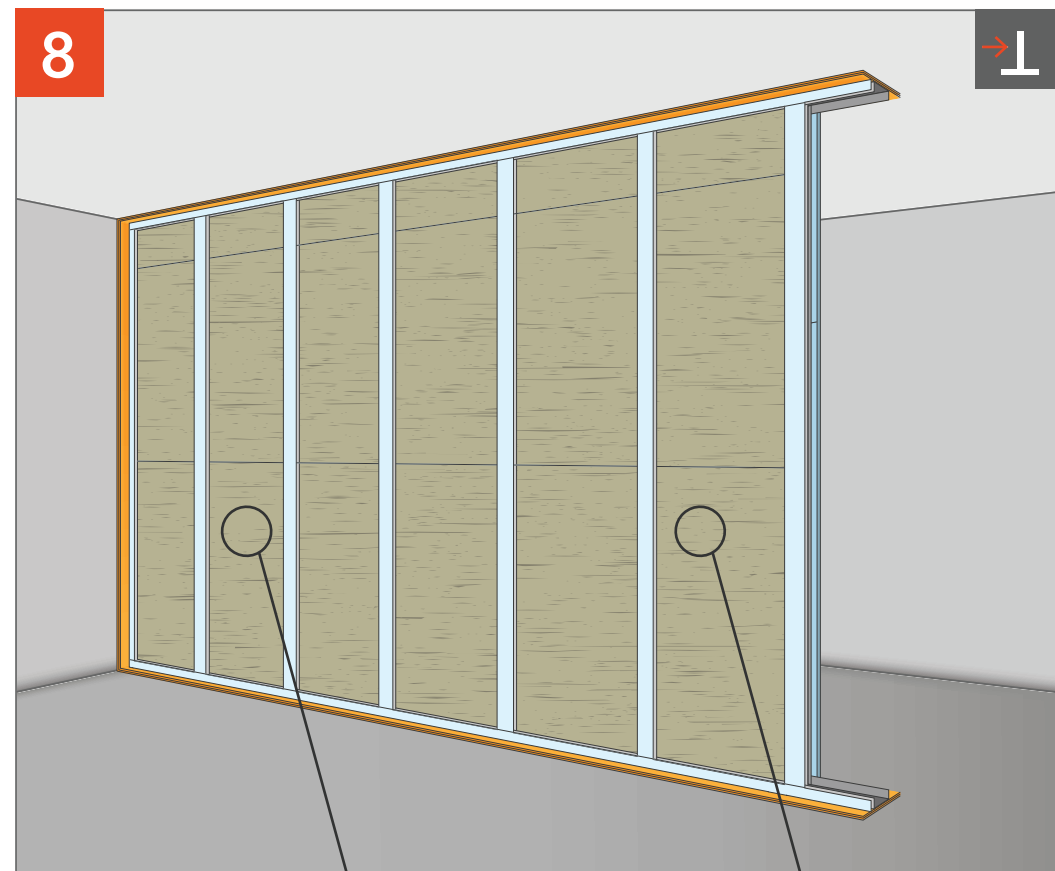


Оклеиваем каркас демпферной лентой. На поверхность подрозетника наносим виброакустический герметик Сонетик.

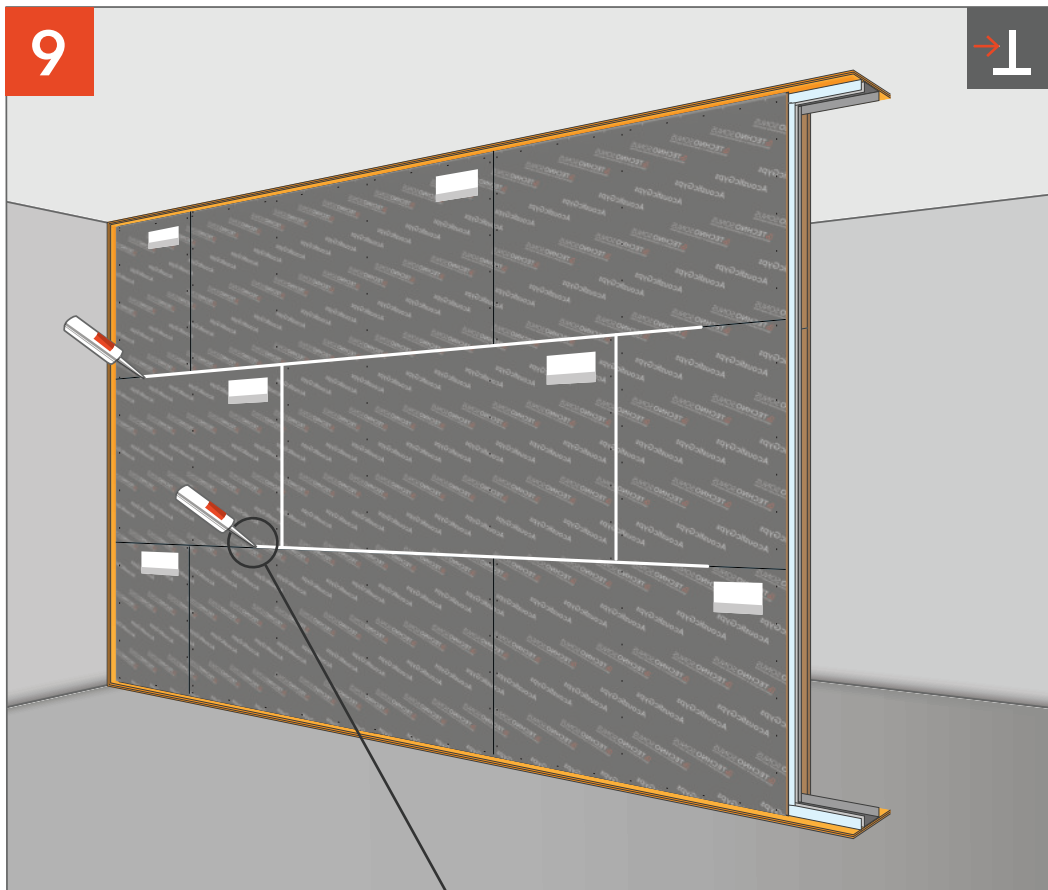
ЗВУКОІЗОЛЯЦІЯ ПЕРЕГОРОДКИ «СТАНДАРТ М1»



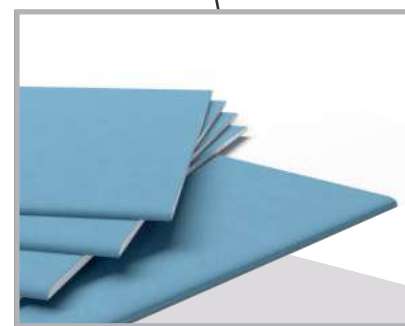
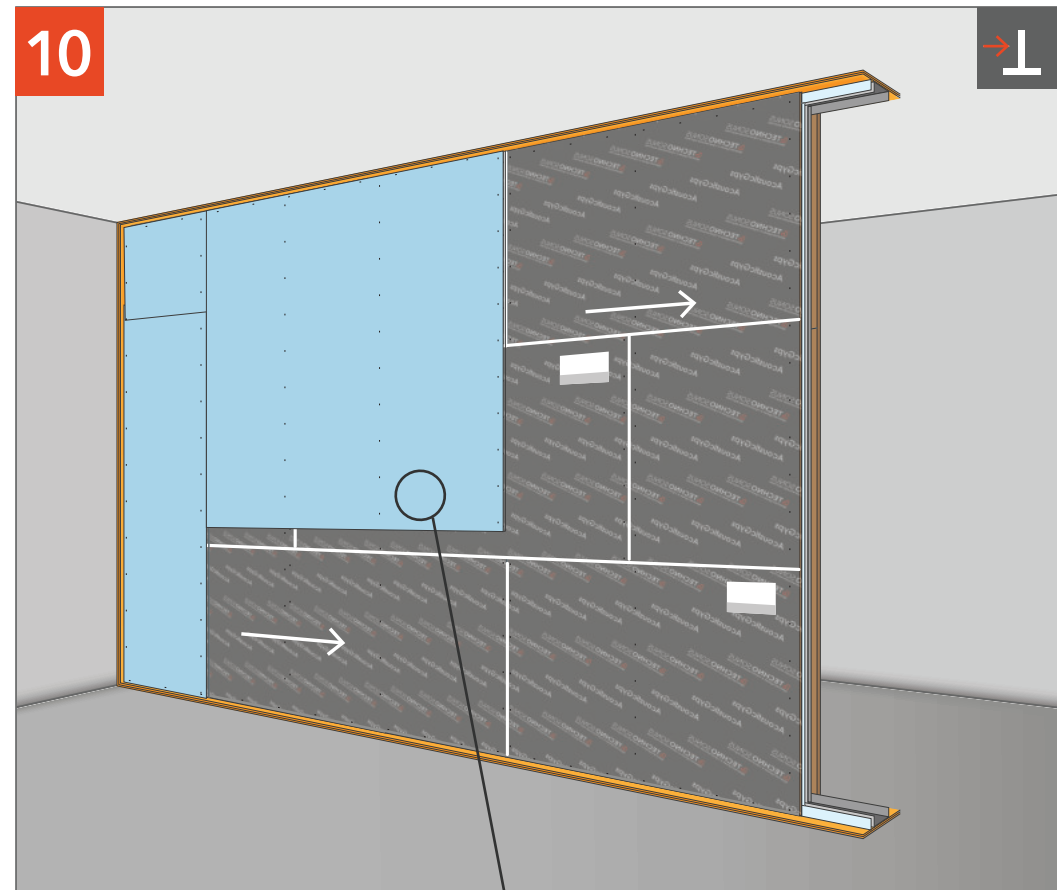
Крепим панели АкустикГипс М1, заповняєм'єднання віброакустичним герметиком Сонетик.



Заповняєм каркас плитами СтопЗвук БП.

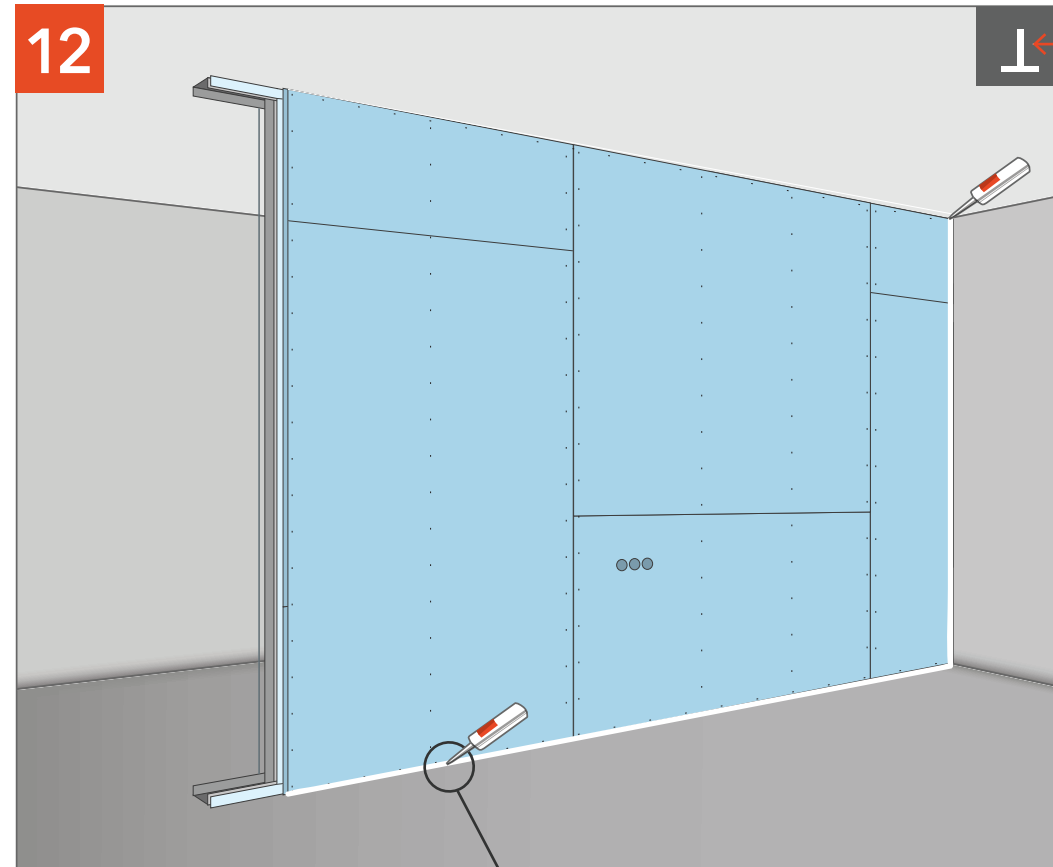
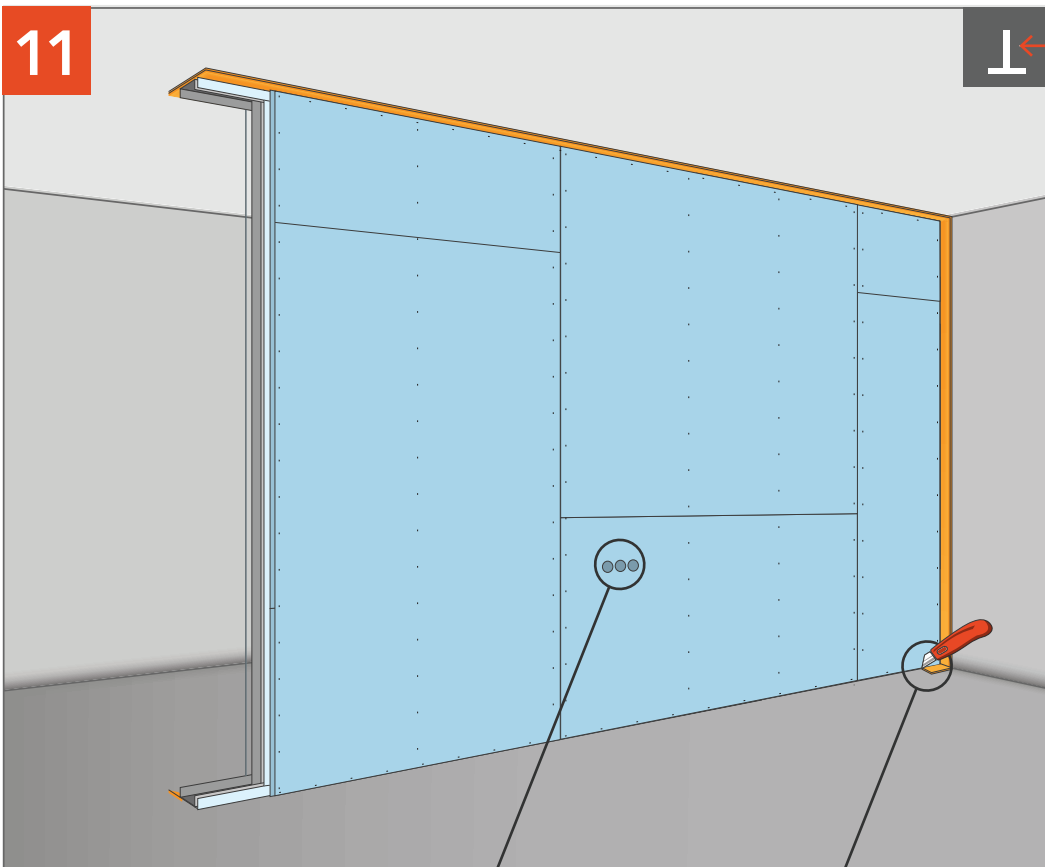


Крепим панели АкустикГипс М1, заполняя соединения виброакустическим герметиком Сонетик.



Обшиваем слоем АкустикГипс ГКЛЗ.

ЗВУКОИЗОЛЯЦИЯ ПЕРЕГОРОДКИ «СТАНДАРТ М1»



Удаляем излишки ленты СтопЗвук V100.

Промазываем периметр виброакустическим герметиком Сонетик.

БАЗОВАЯ 2

НА ДВОЙНОМ КАРКАСЕ

комплектующие:

- Профиль АкустикГипс Усиленный ПН 50/40
- Профиль АкустикГипс Усиленный ПС 50/50
- Лента вибродемпфирующая V-100
- Лента уплотнительная
- АкустикГипс ГКЛЗ
- Плита шумопоглощающая СтопЗвук БП/Эко
- Дюбель-гвоздь ТС-ДГ 6/60 · Виброшайба
- Саморезы ТС-ХТН 3.9x23/25, ТС-ХТН 3.9x38/41
- Герметик Сонетик виброакустический
- Клей Баутгер



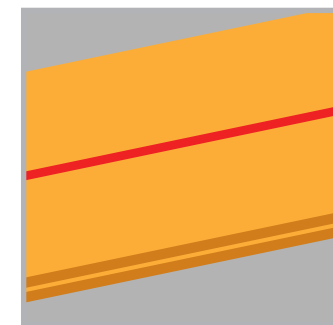
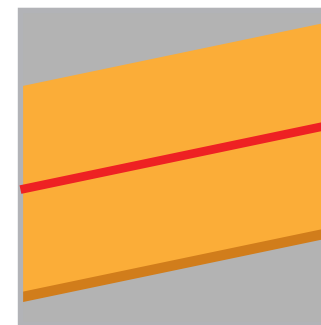
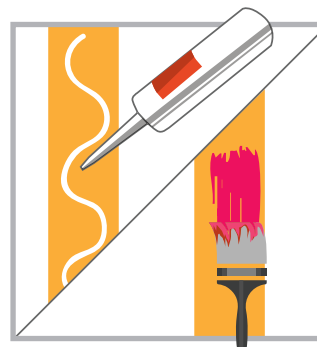
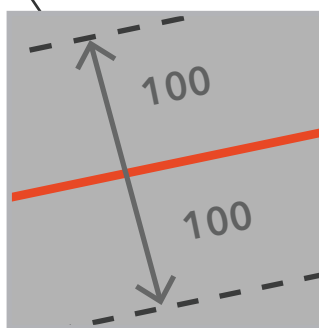
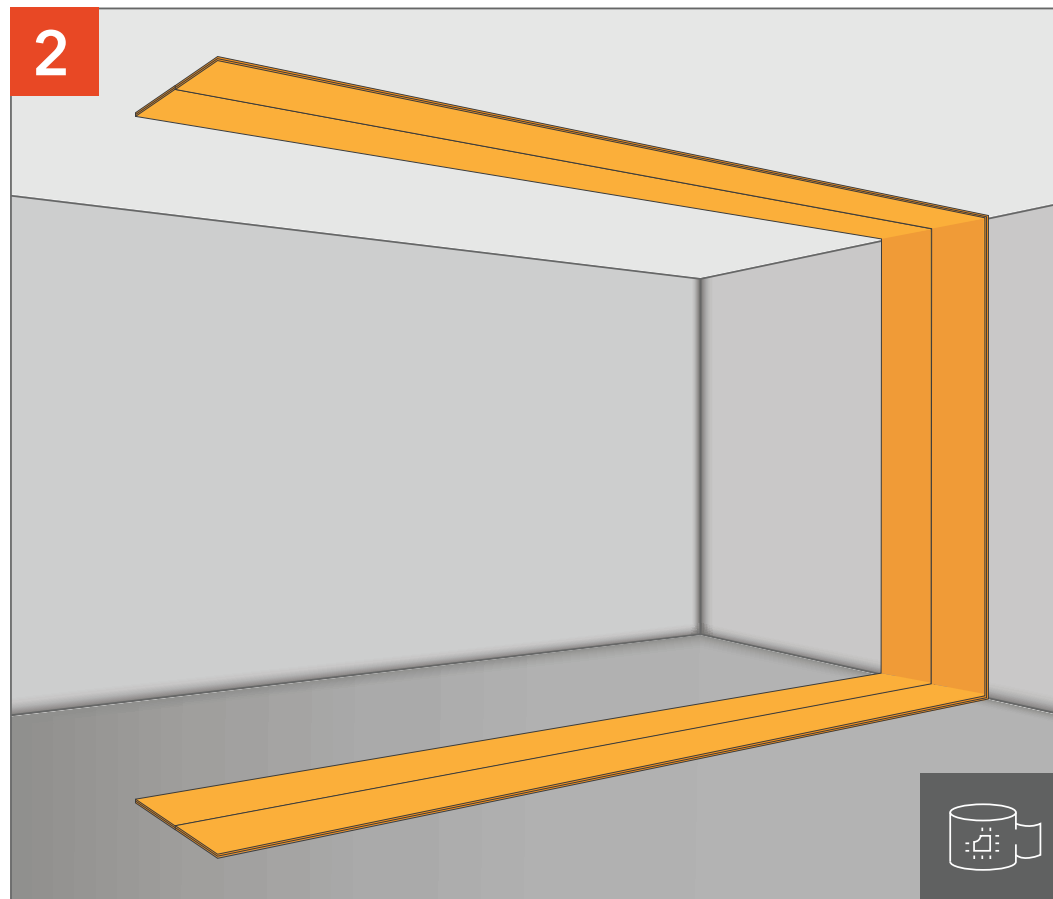
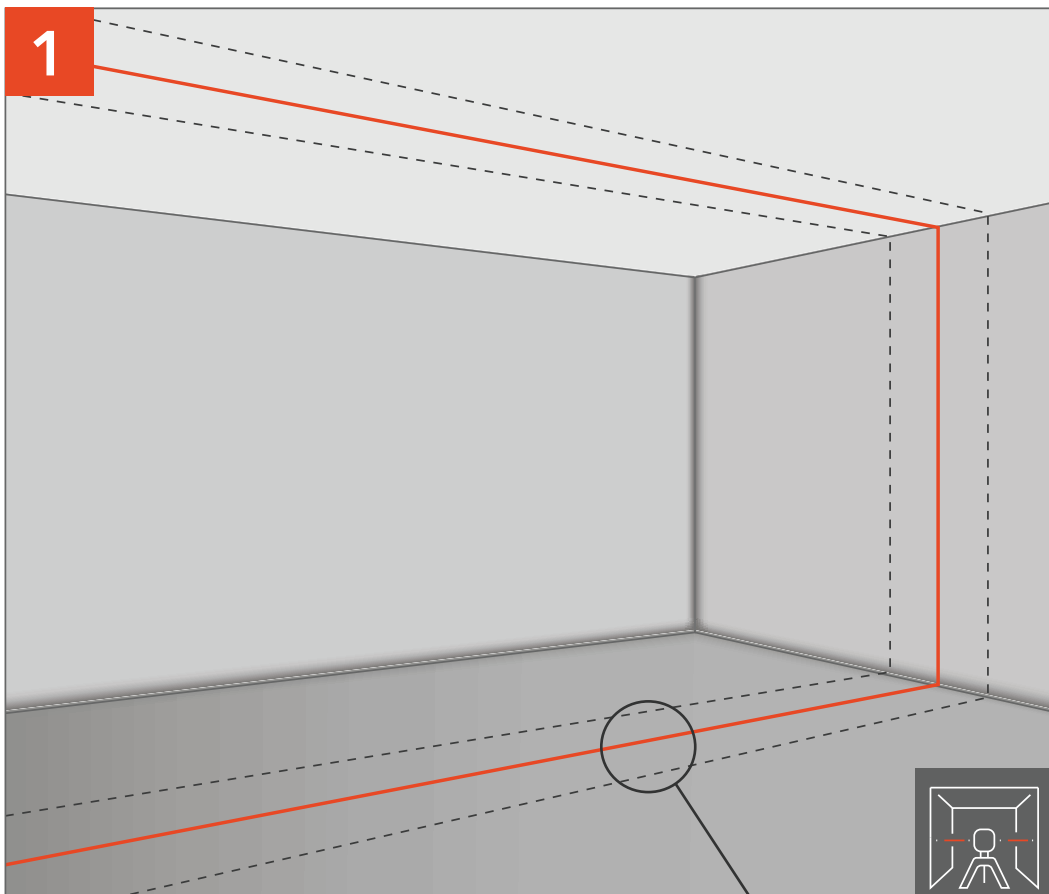
ТОЛЩИНА
СИСТЕМЫ
159 мм



СНИЖЕНИЕ
ВОЗДУШНОГО ШУМА
Rw = 60 дБ

Эффективная система с максимальным показателем шумопоглощения и звукоизоляции для разделения двух помещений друг от друга. Применяется в гостиницах, кабинетах, переговорных, производственных цехах и т.п.

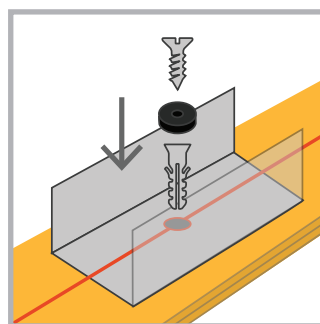
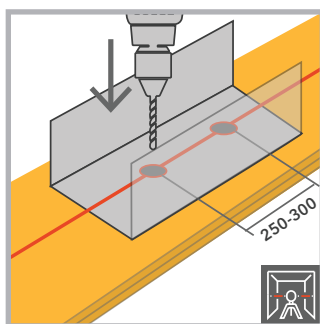
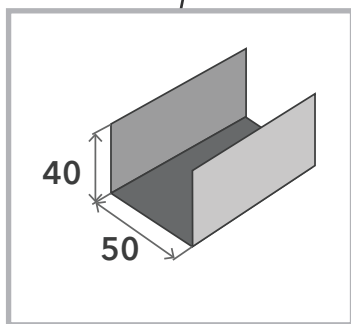
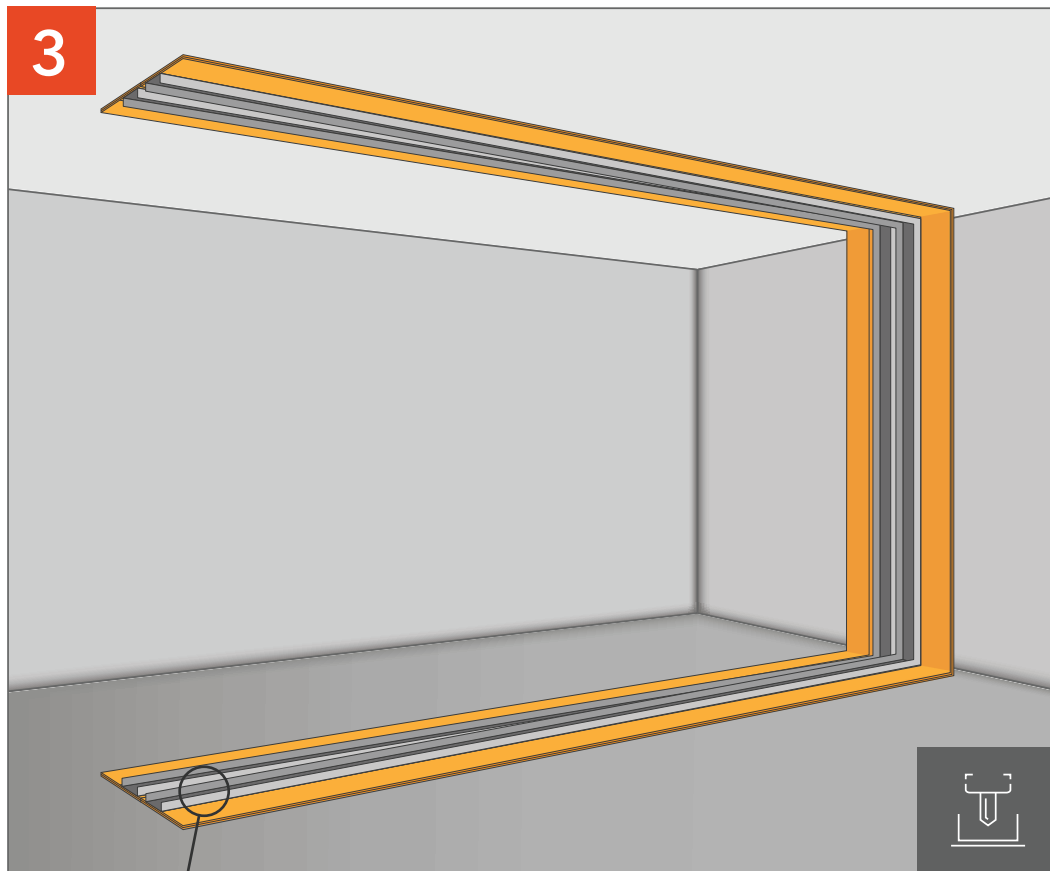




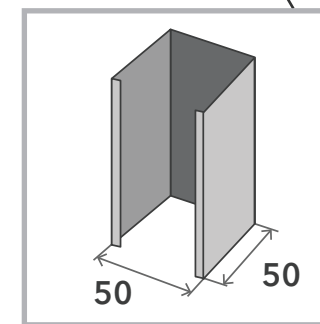
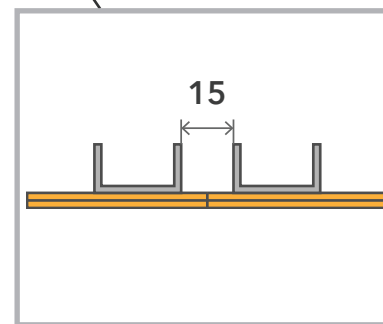
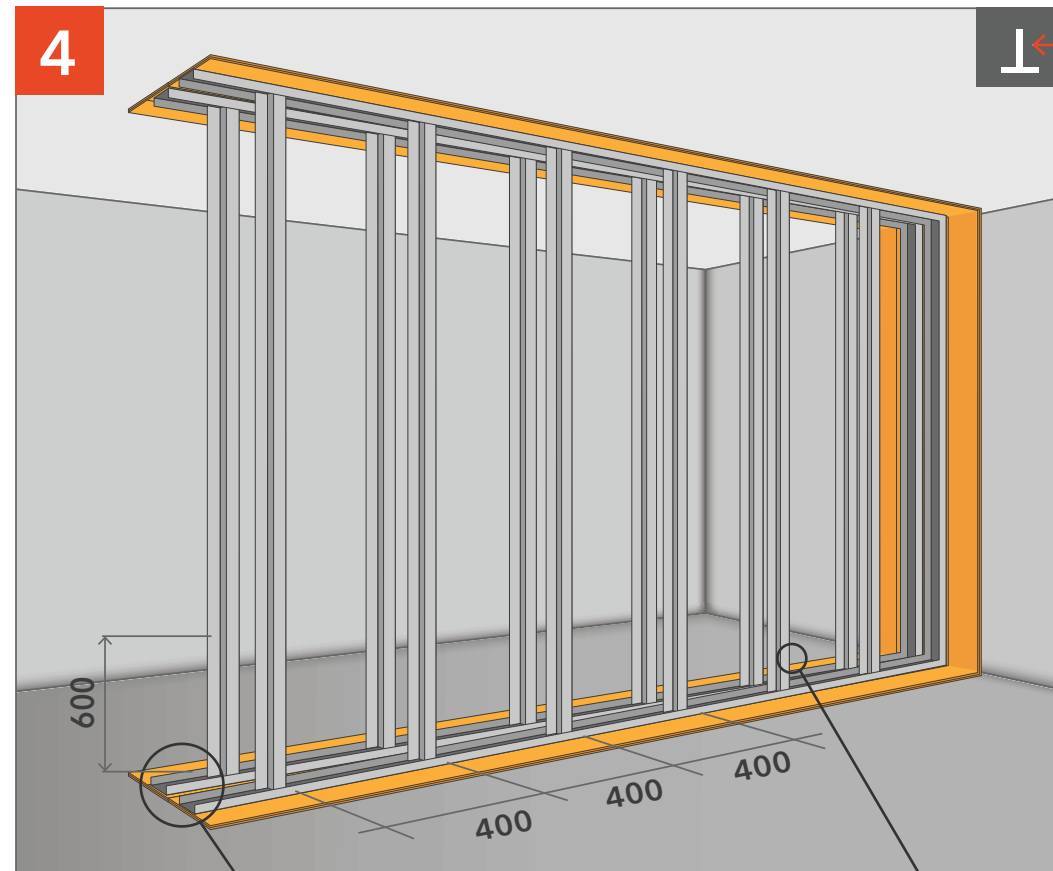
Делаем разметку осевой линии перегородки.

Наклеиваем ленту Стопзвук V100 в два слоя с помощью виброакустического герметика Сонетик или клея Баутгер.

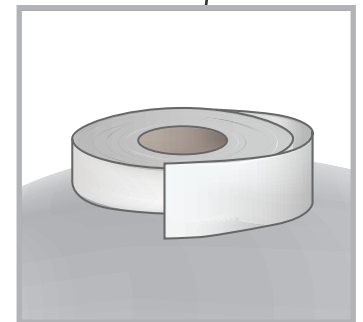
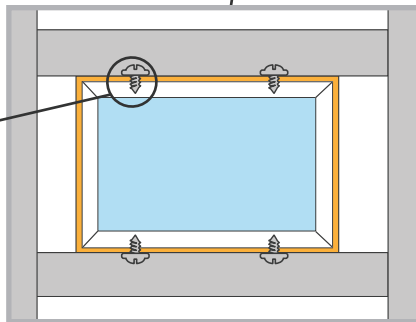
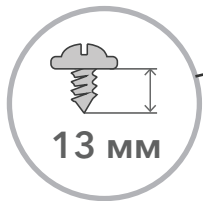
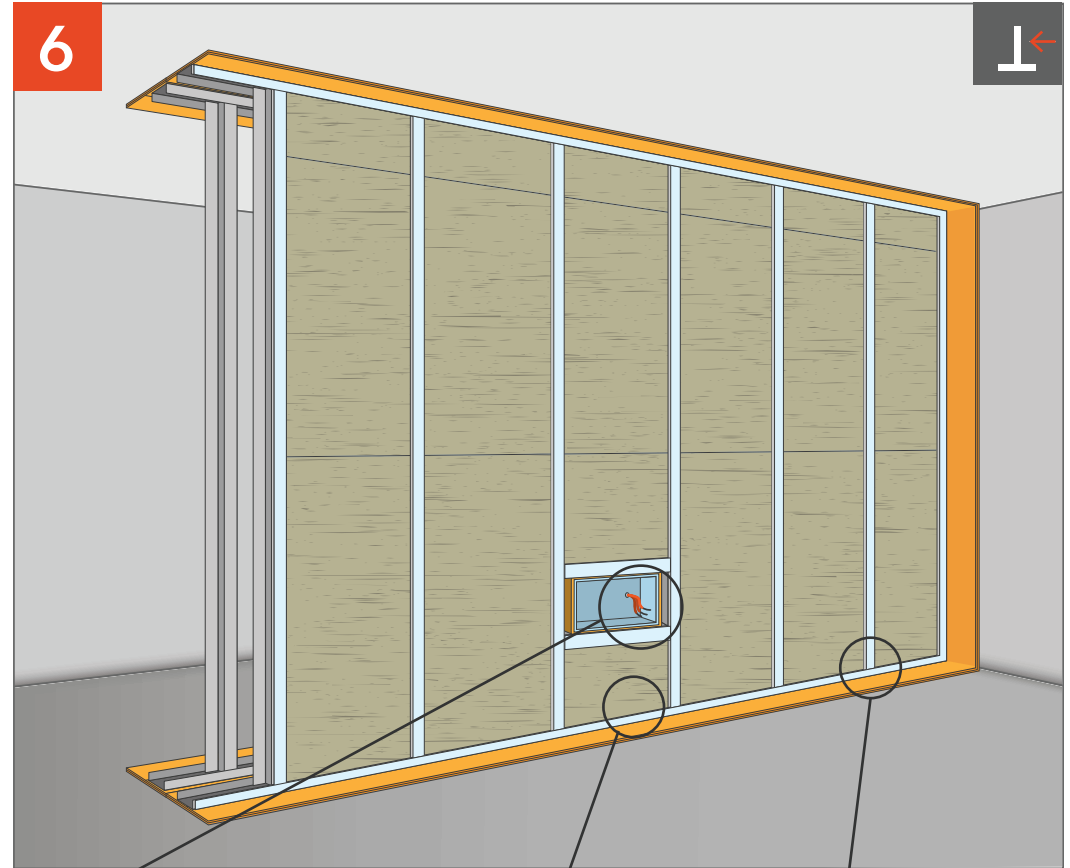
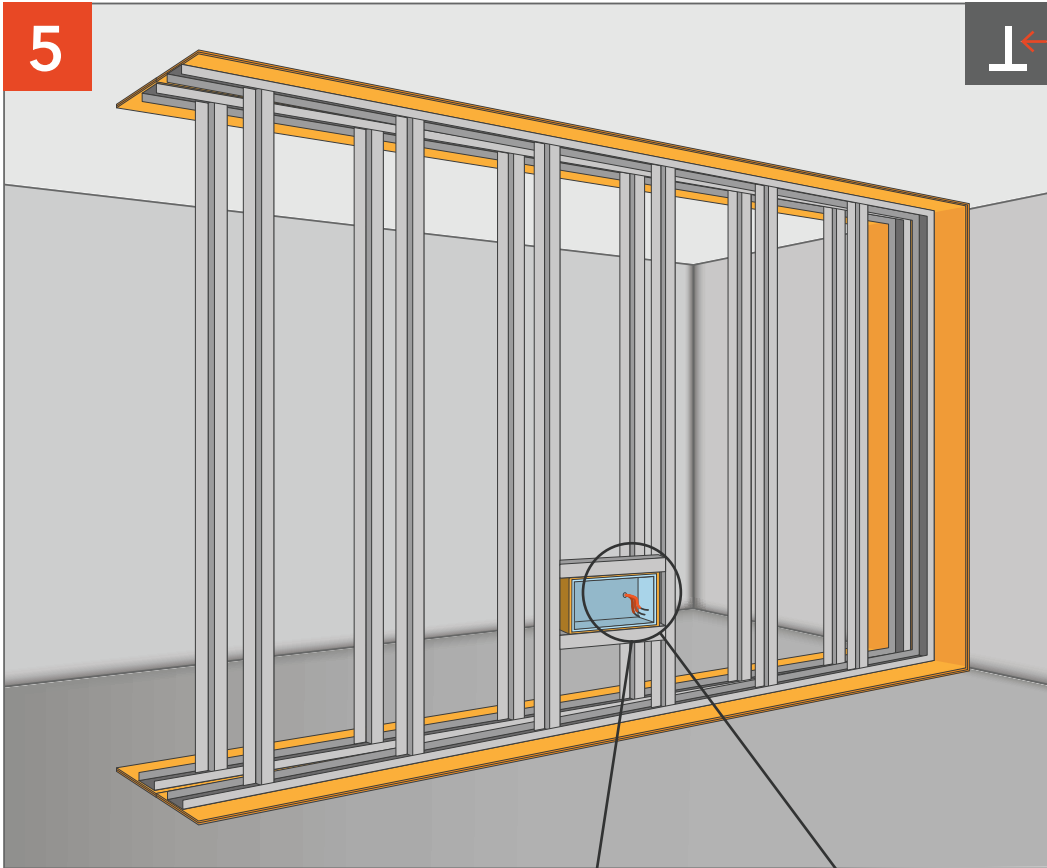
ЗВУКОИЗОЛЯЦИЯ ПЕРЕГОРОДКИ «БАЗОВАЯ 2»



Крепим профиль ПН с шагом 250-300 мм между дюбелями.
Расстояние между каркасами 15 мм.



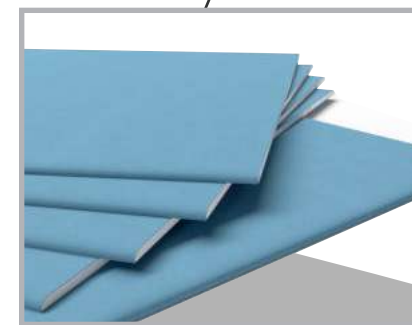
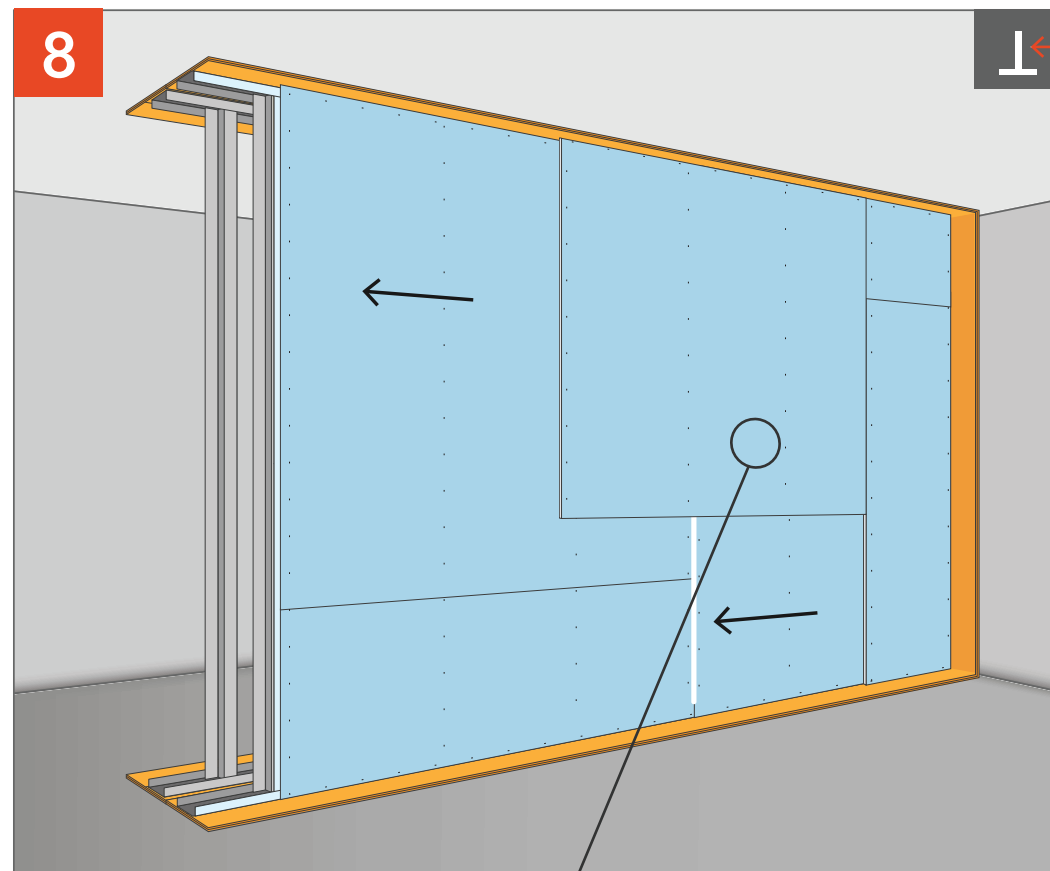
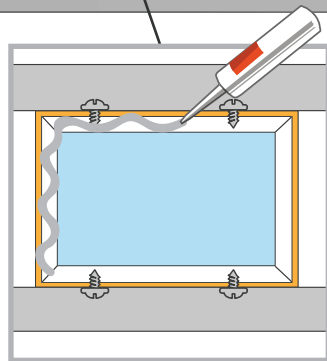
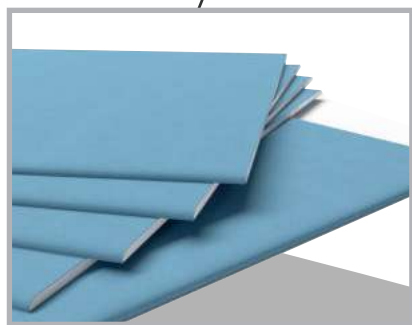
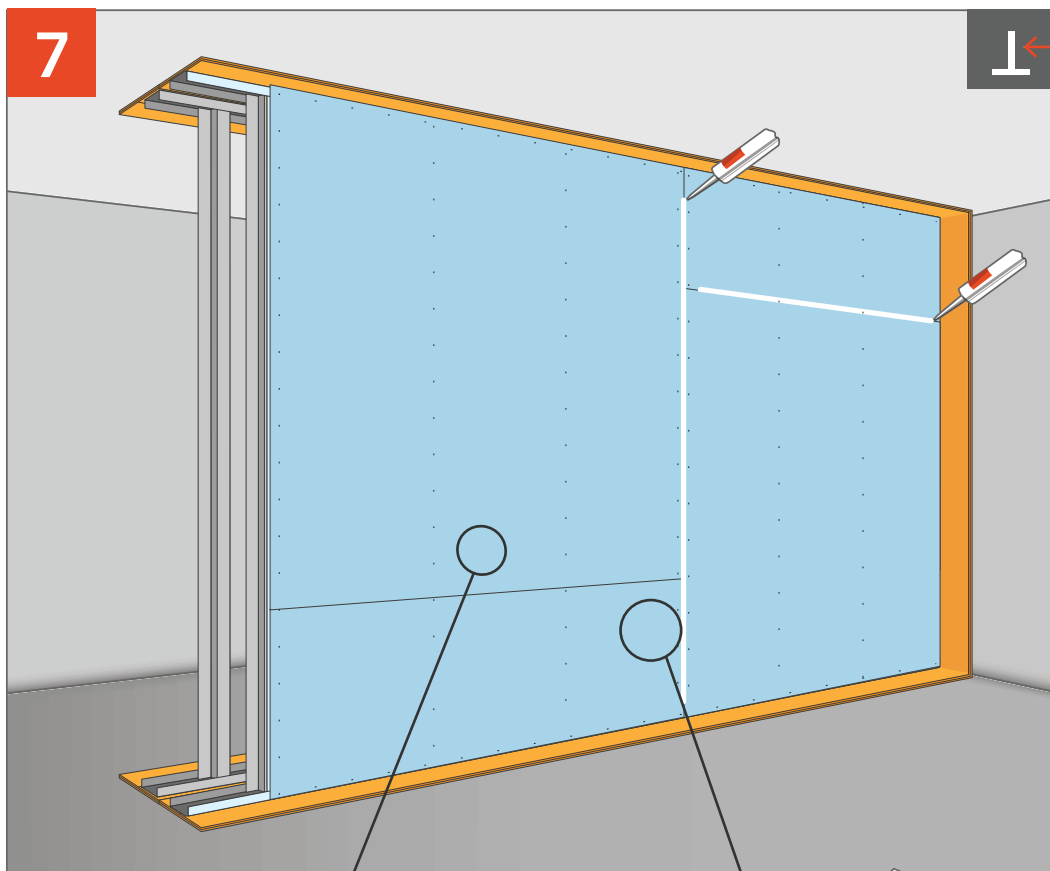
Устанавливаем профиль ПС с шагом 400 мм.



Устанавливаем подрозетник АкустикГипс Бокс в заранее подготовленный каркас из профиля.

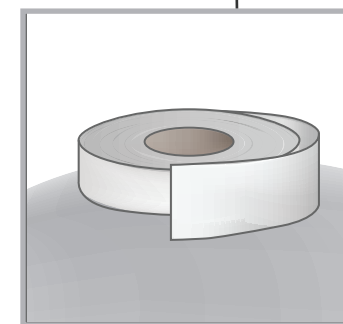
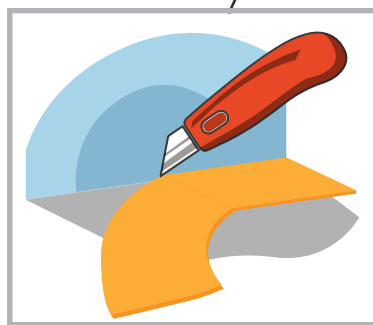
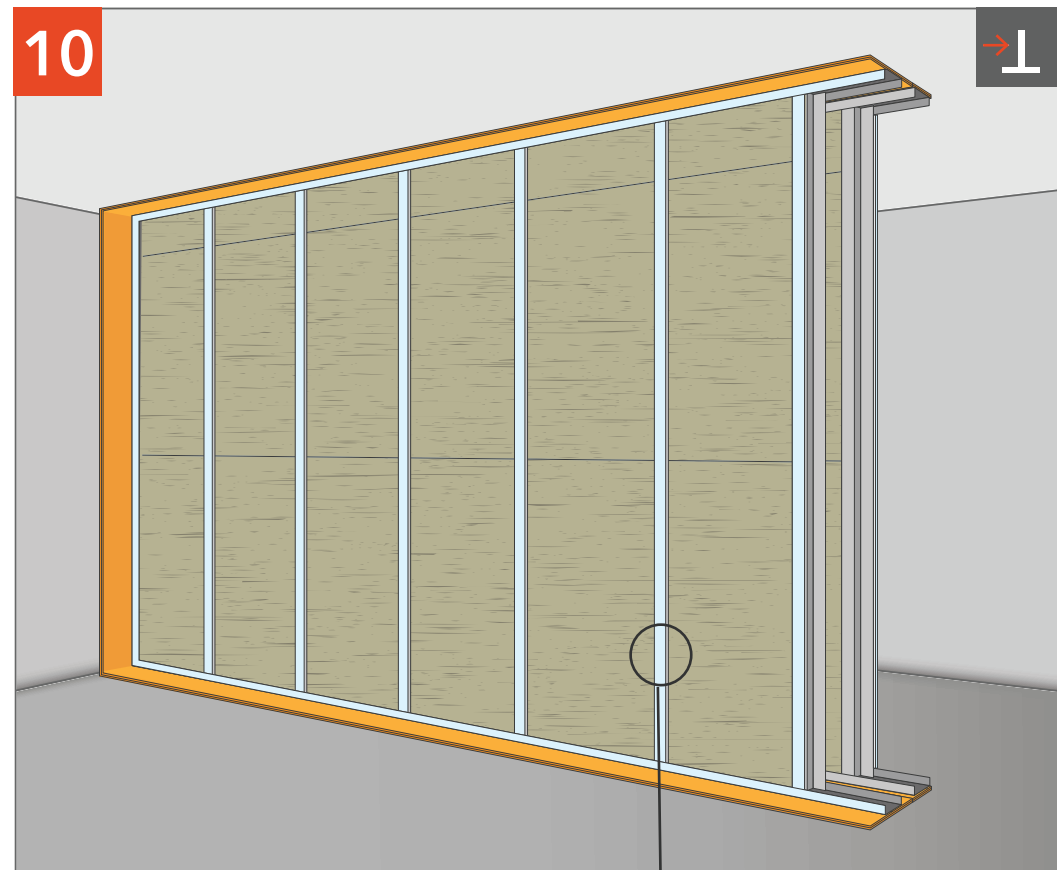
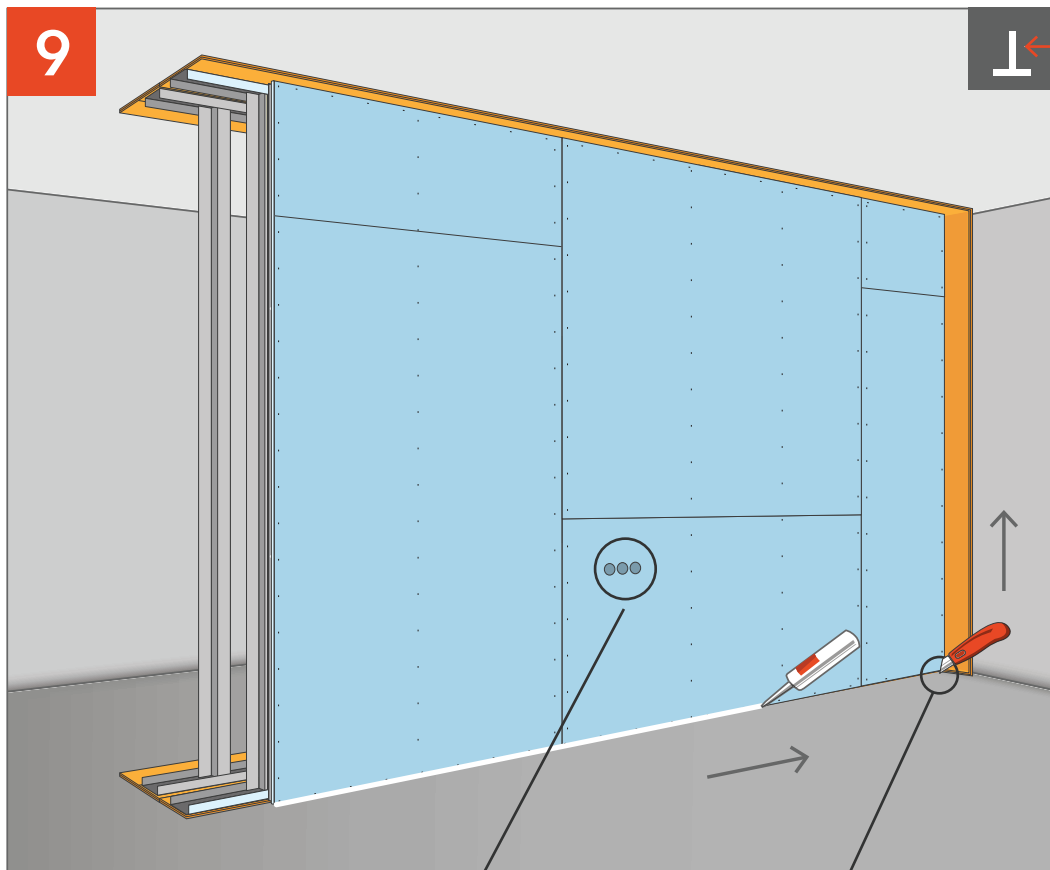
Заполняем каркас плитами СтопЗвук БП. Оклеиваем каркас демпферной лентой.

ЗВУКОИЗОЛЯЦИЯ ПЕРЕГОРОДКИ «БАЗОВАЯ 2»



Обшиваем листами АкустикГипс ГКЛЗ. На поверхность подрозетника наносим виброакустический герметик Сонетик.

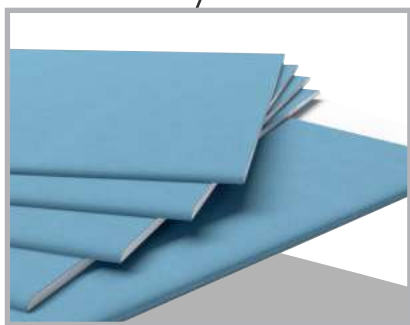
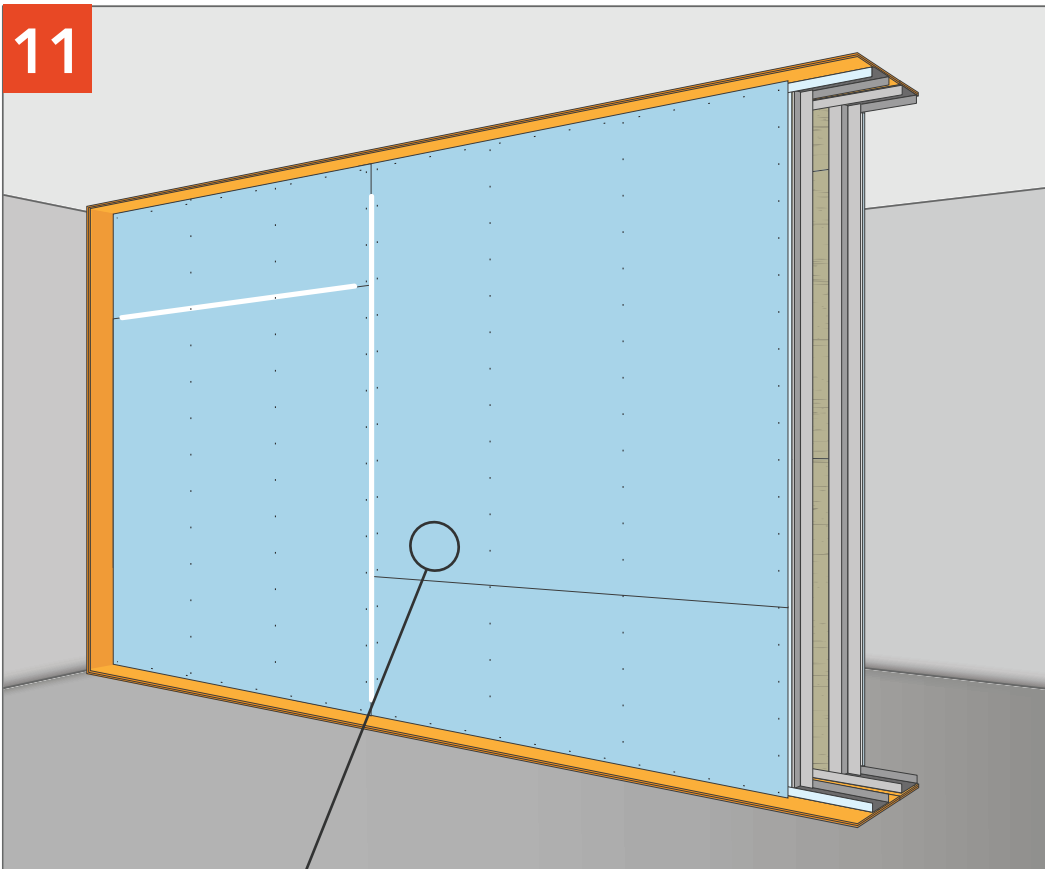
Обшиваем вторым слоем АкустикГипс ГКЛЗ.



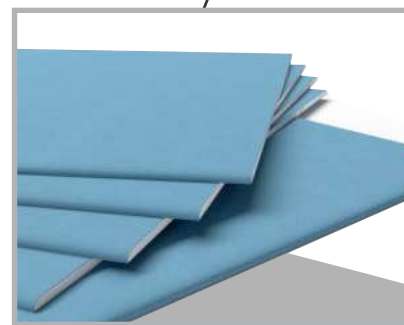
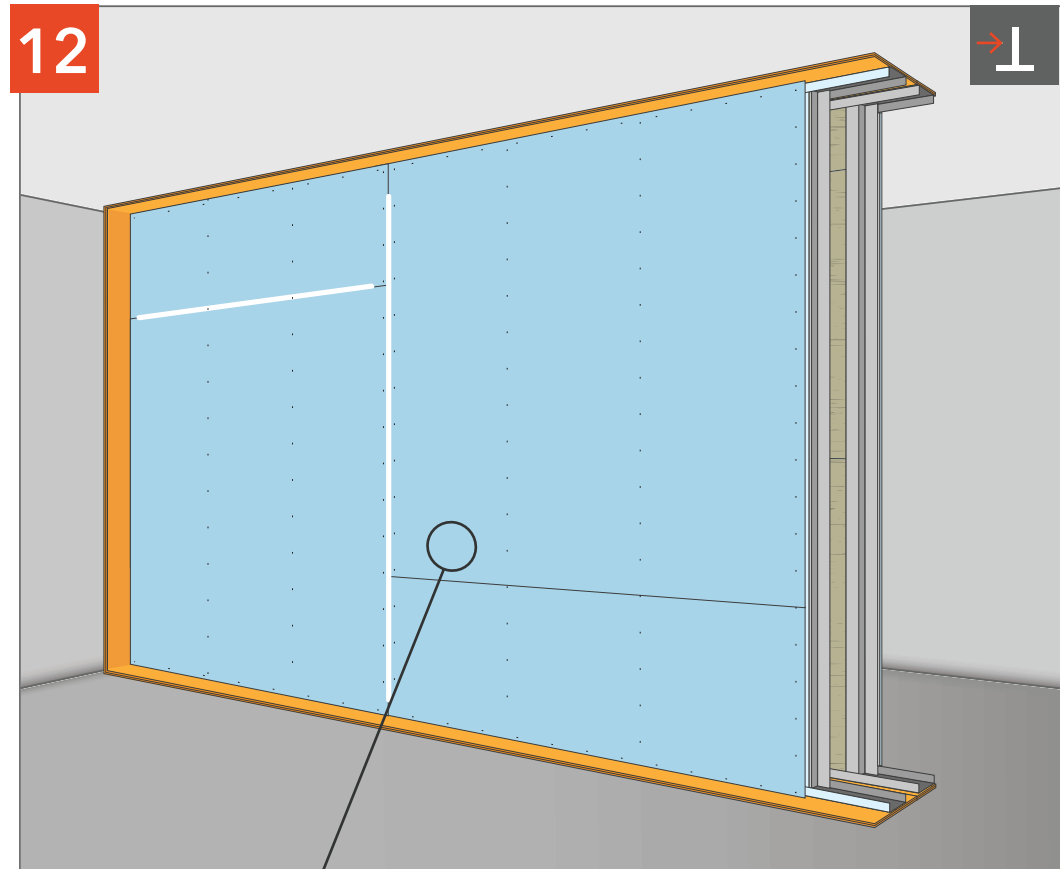
Обшиваем вторым слоем АкустикГипс ГКЛЗ.

Заполняем каркас плитами СтопЗвук БП со второй стороны.
Оклеиваем каркас демпферной лентой.

ЗВУКОИЗОЛЯЦИЯ ПЕРЕГОРОДКИ «БАЗОВАЯ 2»



Обшиваем листами АкустикГипс ГКЛЗ со второй стороны.



Обшиваем вторым слоем АкустикГипс ГКЛЗ.

ПРЕМИУМ П

НА ДВОЙНОМ КАРКАСЕ

комплектующие:

- Профиль АкустикГипс Усиленный ПН 50/40
- Профиль АкустикГипс Усиленный ПС 50/50
- Лента вибродемпфирующая V-100
- Лента уплотнительная
- Панель Соноплат Стандарт
- Лента Соноплат
- АкустикГипс ГКЛЗ
- Плита шумопоглощающая СтопЗвук БП/Эко
- Дюбель-гвоздь ТС-ДГ 6/60 · Виброшайба
- Саморезы ТС-ХТН 3.9x23/25, ТС-ХТН 3.9x38/41
- Герметик Сонетик виброакустический
- Клей Баутгер

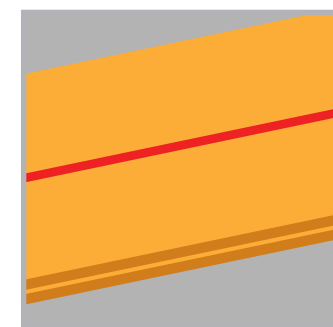
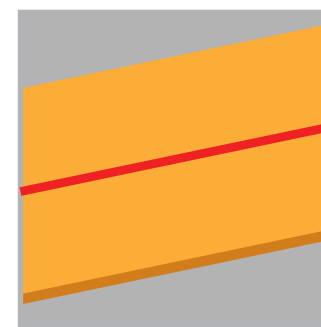
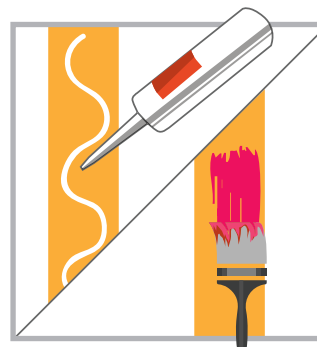
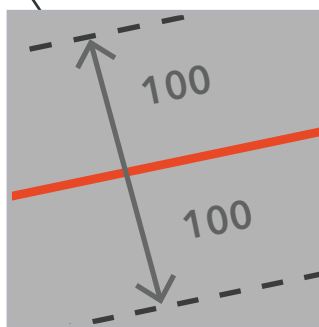
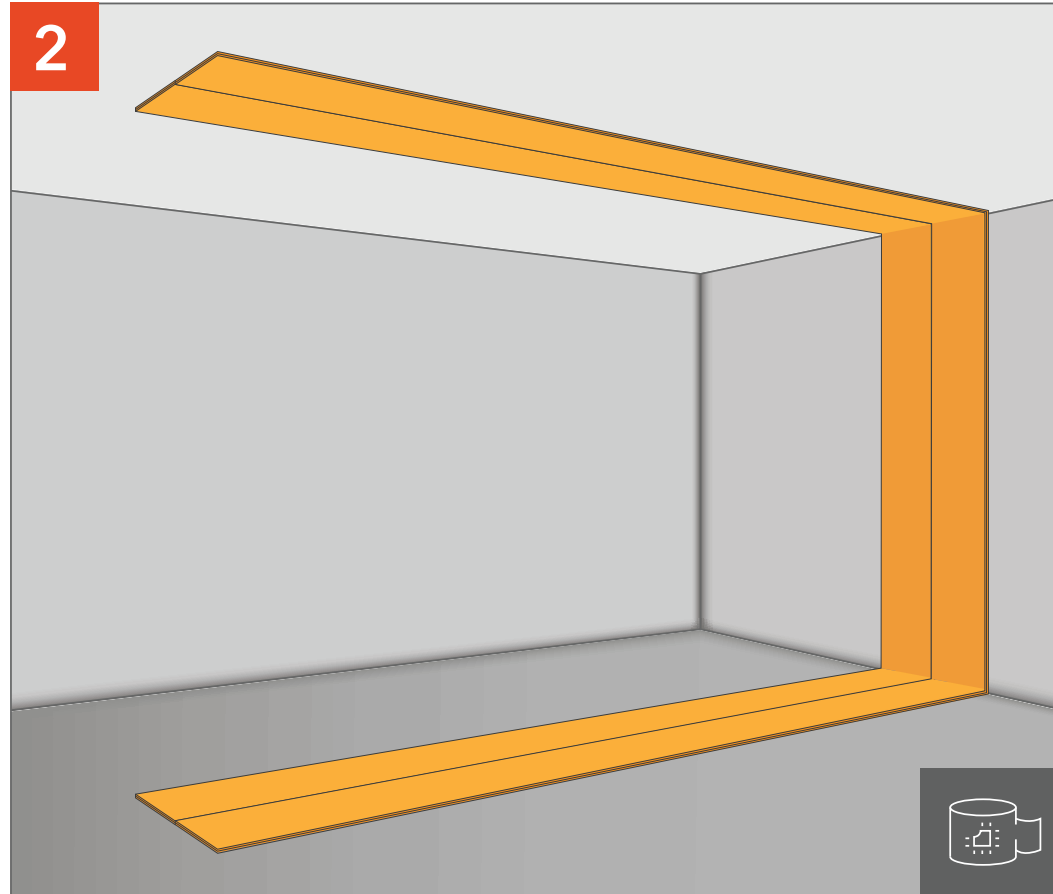
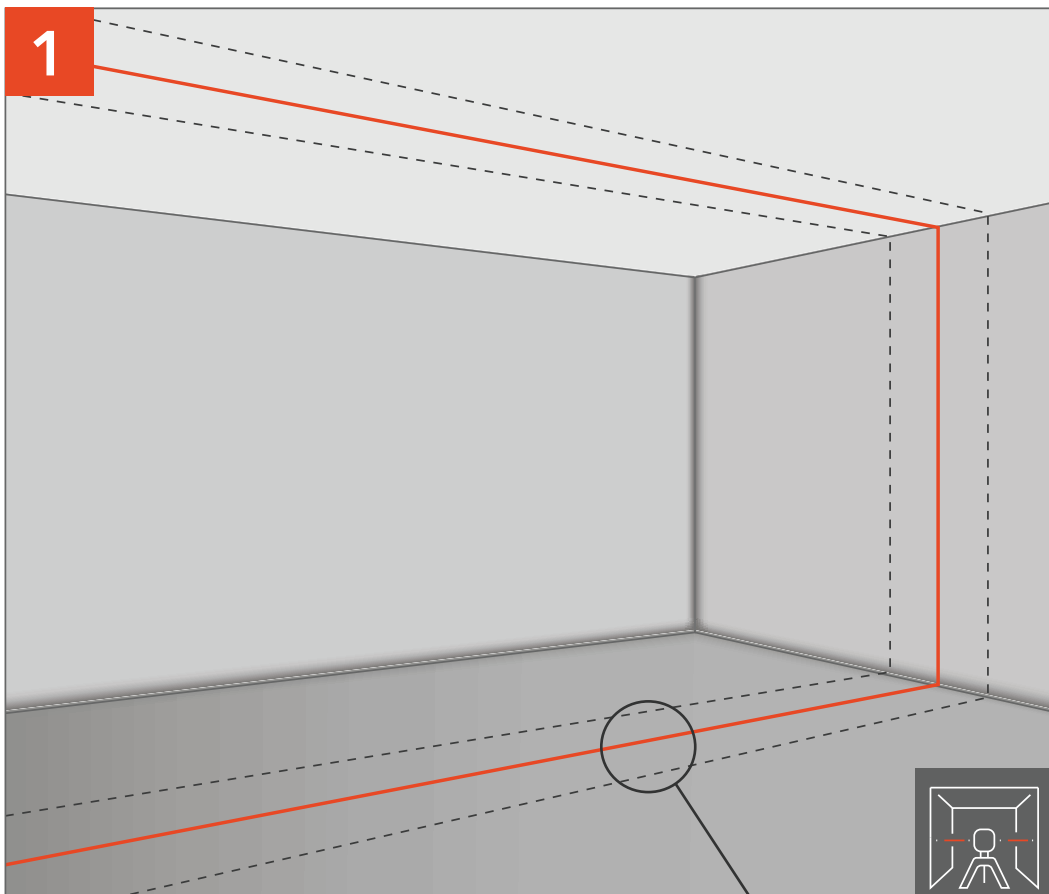
ТОЛЩИНА
СИСТЕМЫ
158 мм



СНИЖЕНИЕ
ВОЗДУШНОГО ШУМА
Rw = 62 дБ

Эффективная система с максимальным показателем шумопоглощения и звукоизоляции для разделения двух помещений друг от друга. Применяется в гостиницах, кабинетах, переговорных, производственных цехах и т.п.

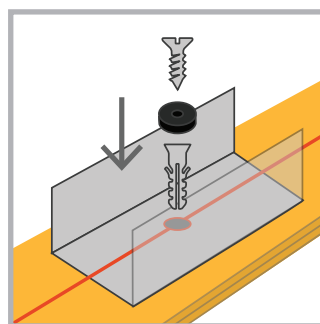
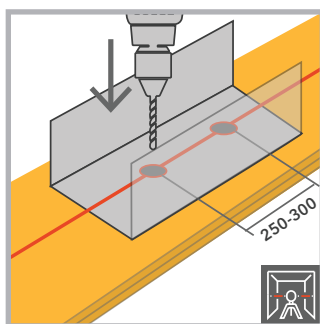
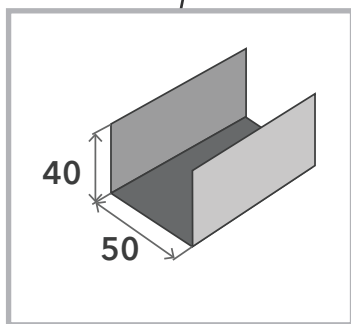
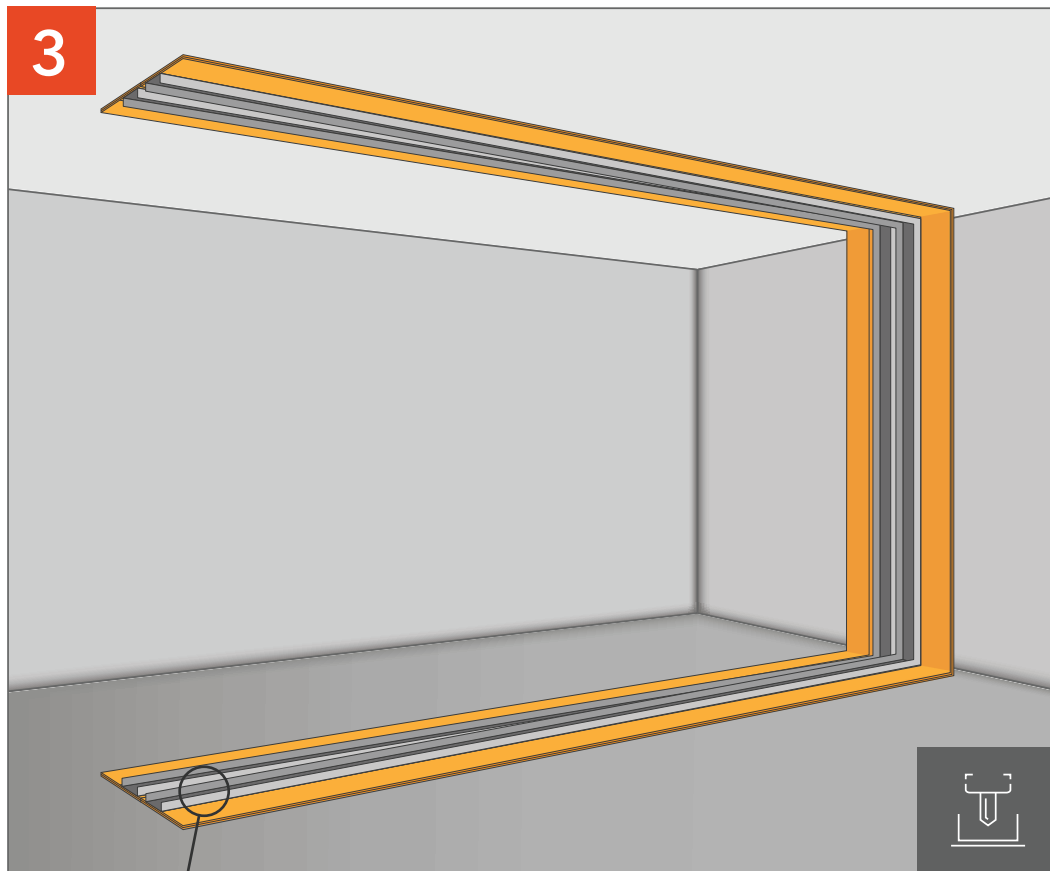




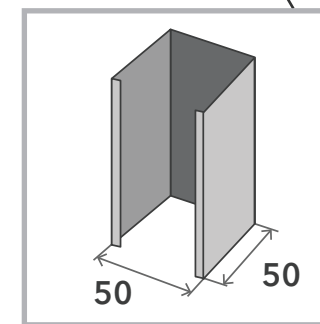
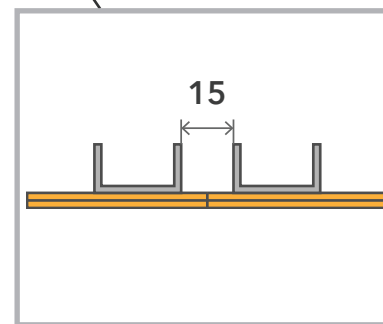
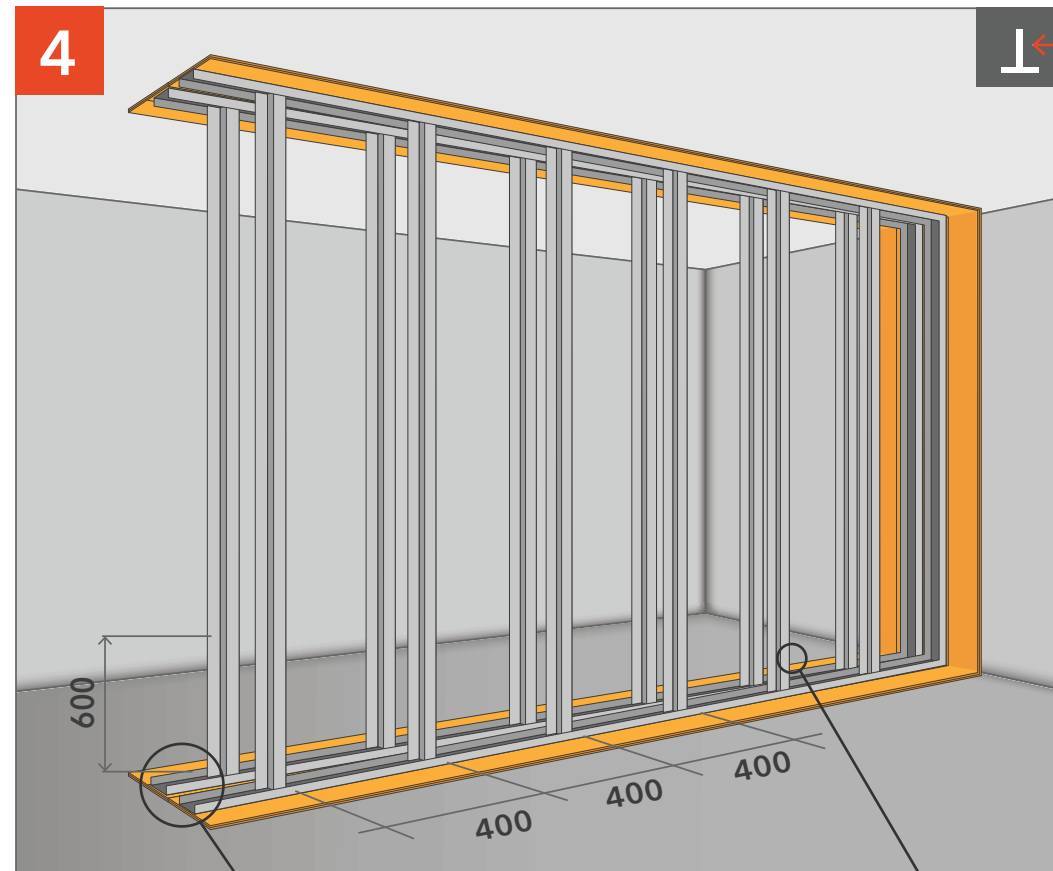
Делаем разметку осевой линии перегородки.

Наклеиваем ленту Стопзвук V100 в два слоя с помощью виброакустического герметика Сонетик или клея Баутгер.

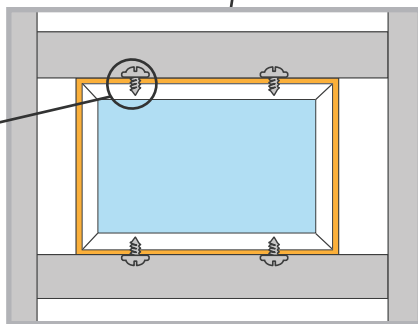
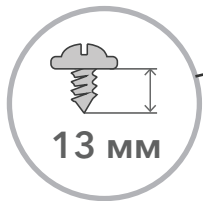
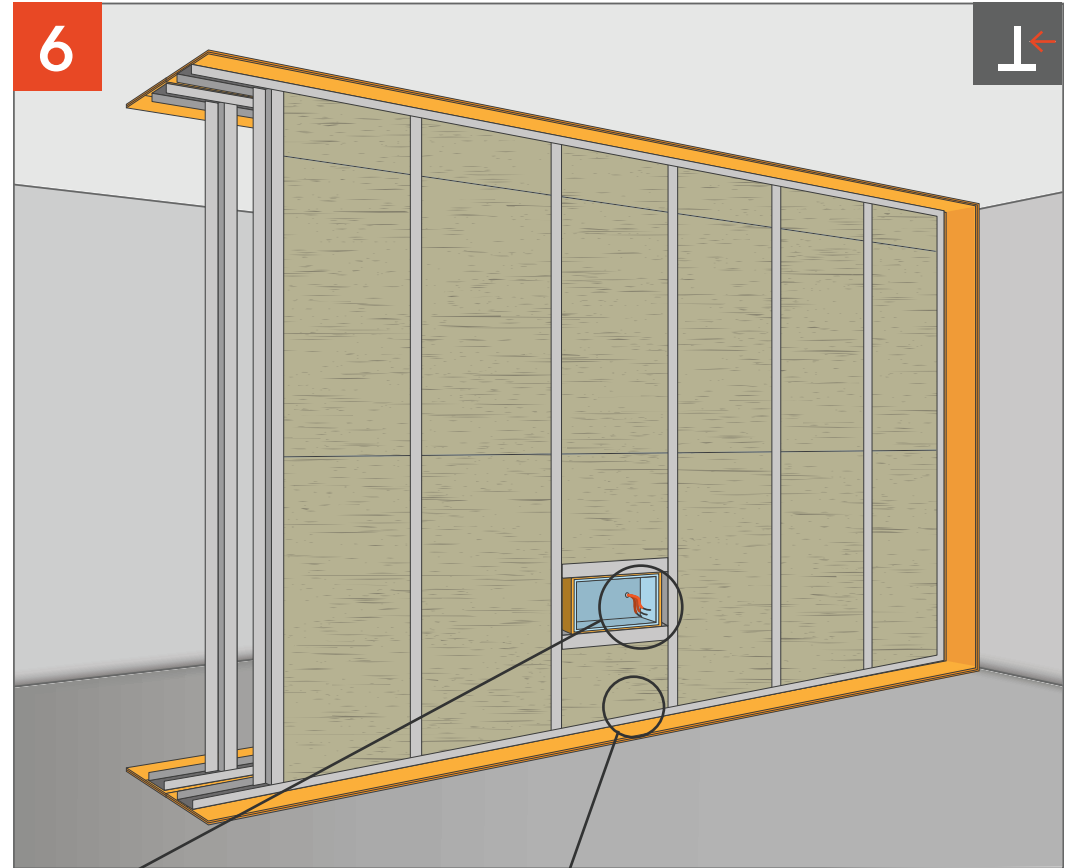
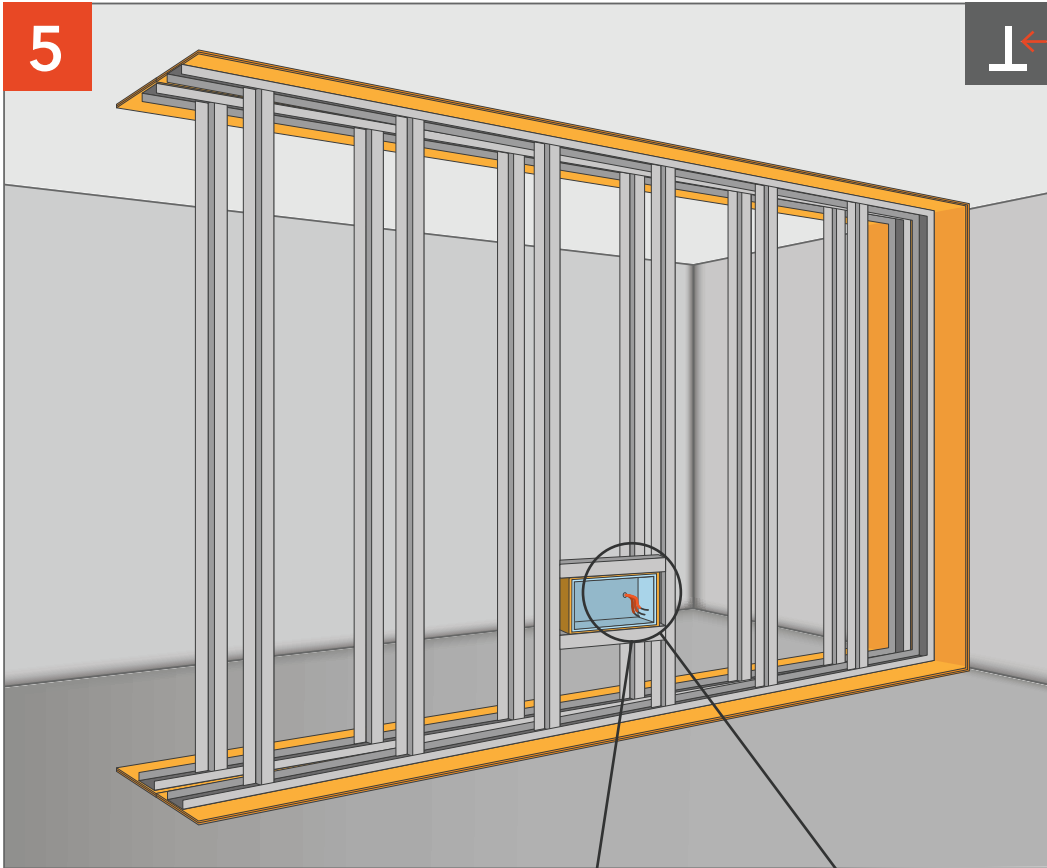
ЗВУКОИЗОЛЯЦІЯ ПЕРЕГОРОДКИ «ПРЕМІУМ П»



Крепим профіль ПН з шагом 250-300 мм між дубелями.
Розстояние між каркасами 15 мм.



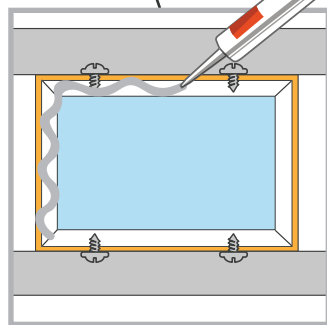
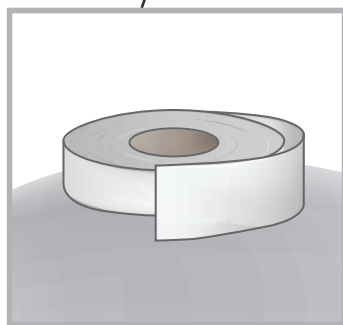
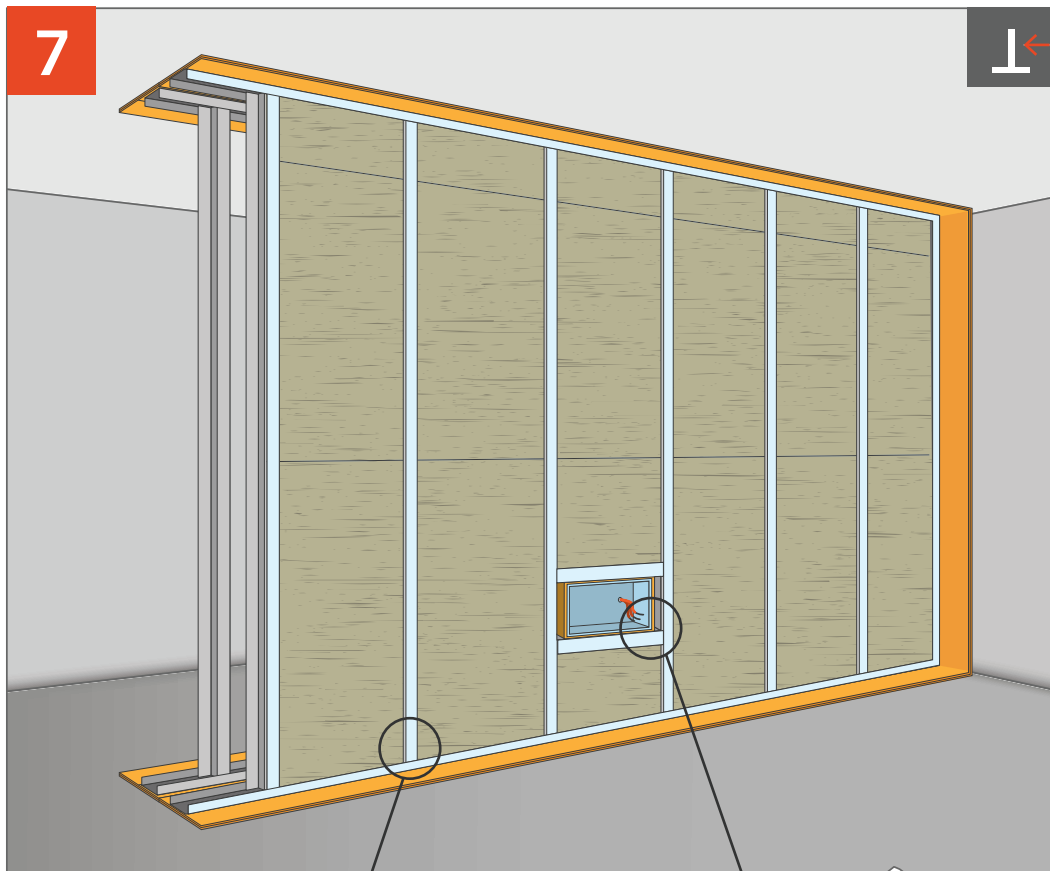
Установлюємо профіль ПС з шагом 400 мм.



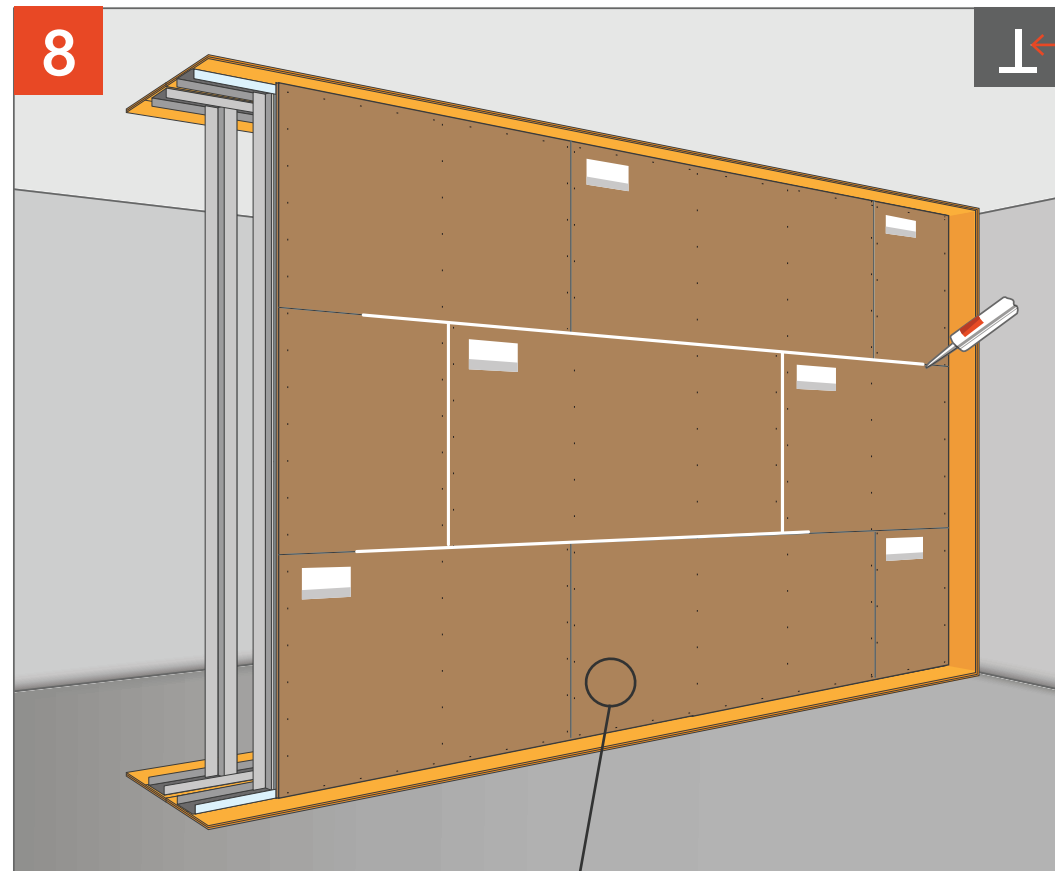
Устанавливаем подрозетник АкустикГипс Бокс в заранее подготовленный каркас из профиля.

Заполняем каркас плитами СтопЗвук БП.

ЗВУКОИЗОЛЯЦИЯ ПЕРЕГОРОДКИ «ПРЕМИУМ П»

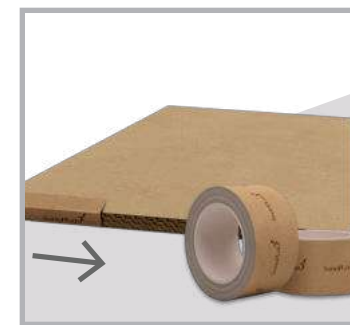


Оклеиваем каркас лентой. На поверхность подрозетника наносим виброакустический герметик Сонетик.

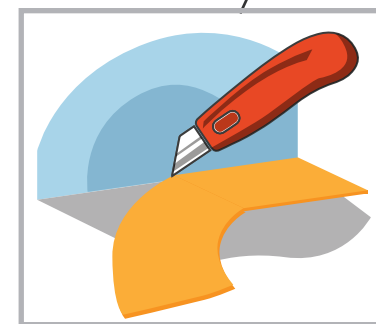
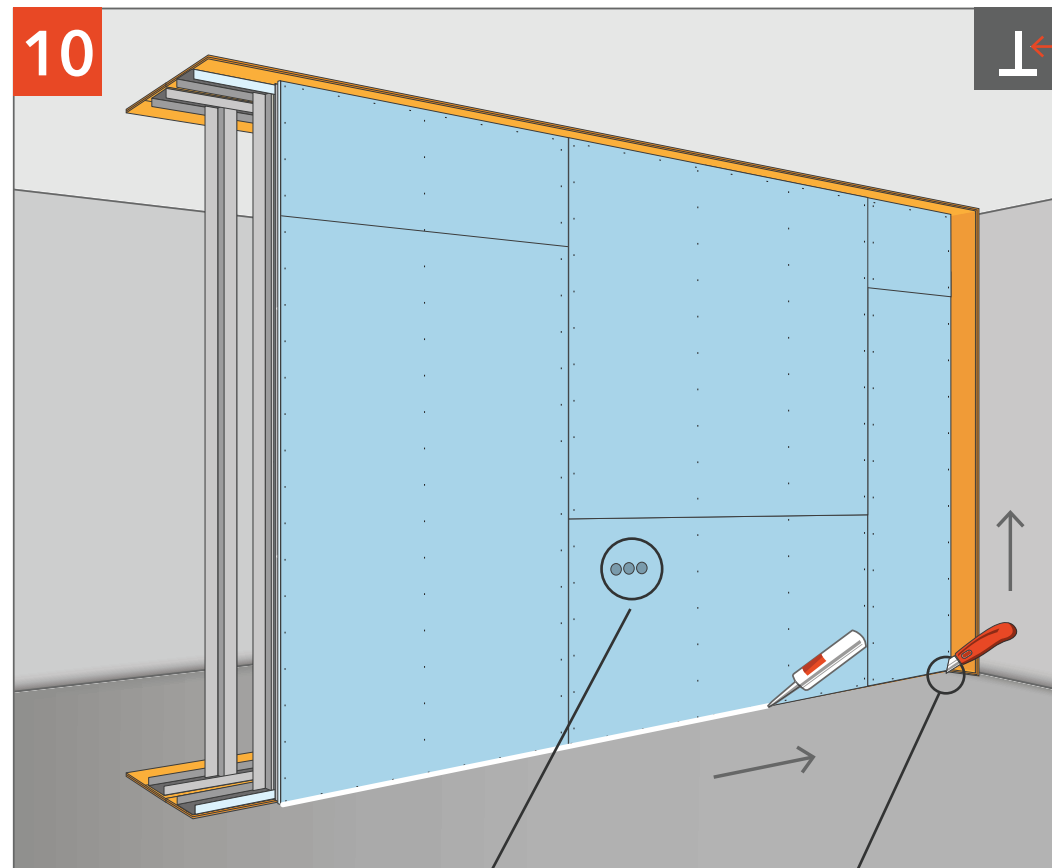
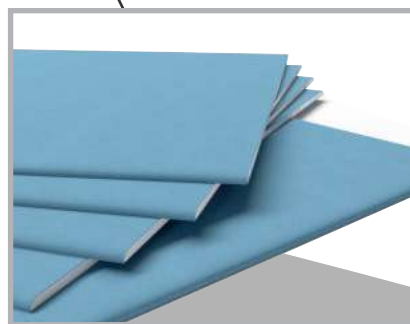
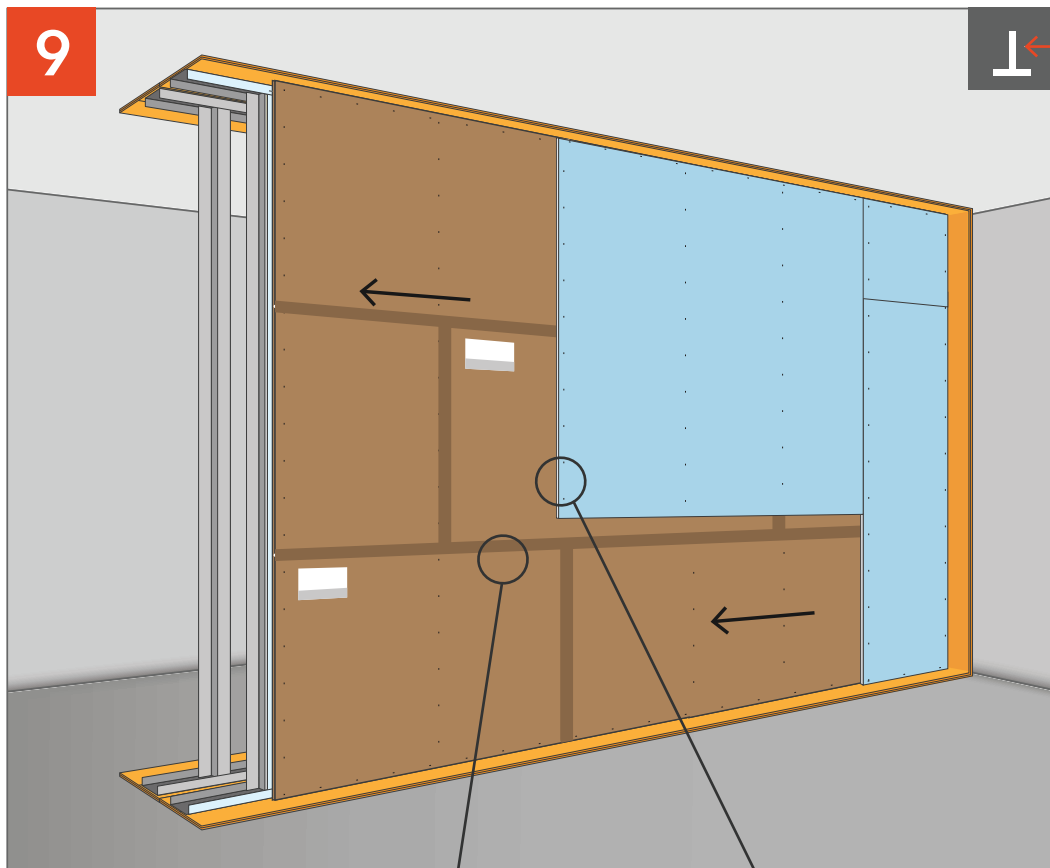


Соноплат Стандарт
монтируем горизонтально.

Соноплат Стандарт +
монтируем вертикально.



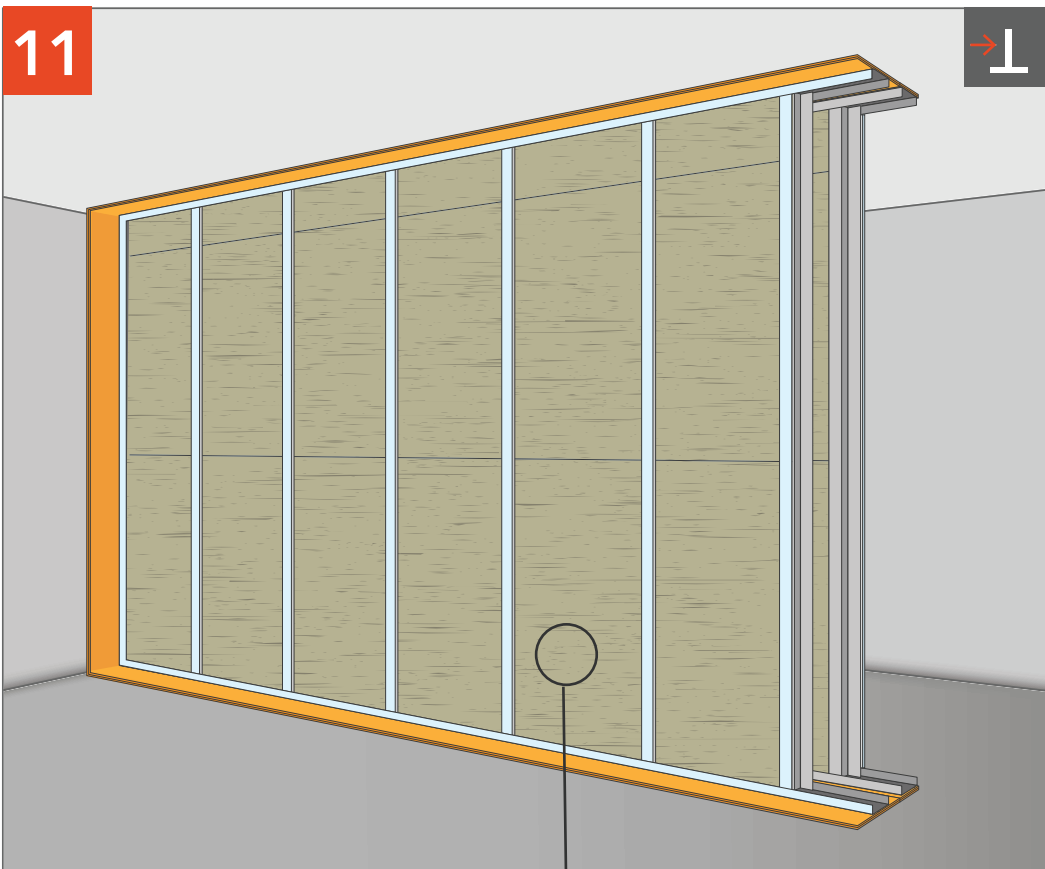
Монтируем панели Соноплат, заполняя соединения виброакустическим герметиком Сонетик.



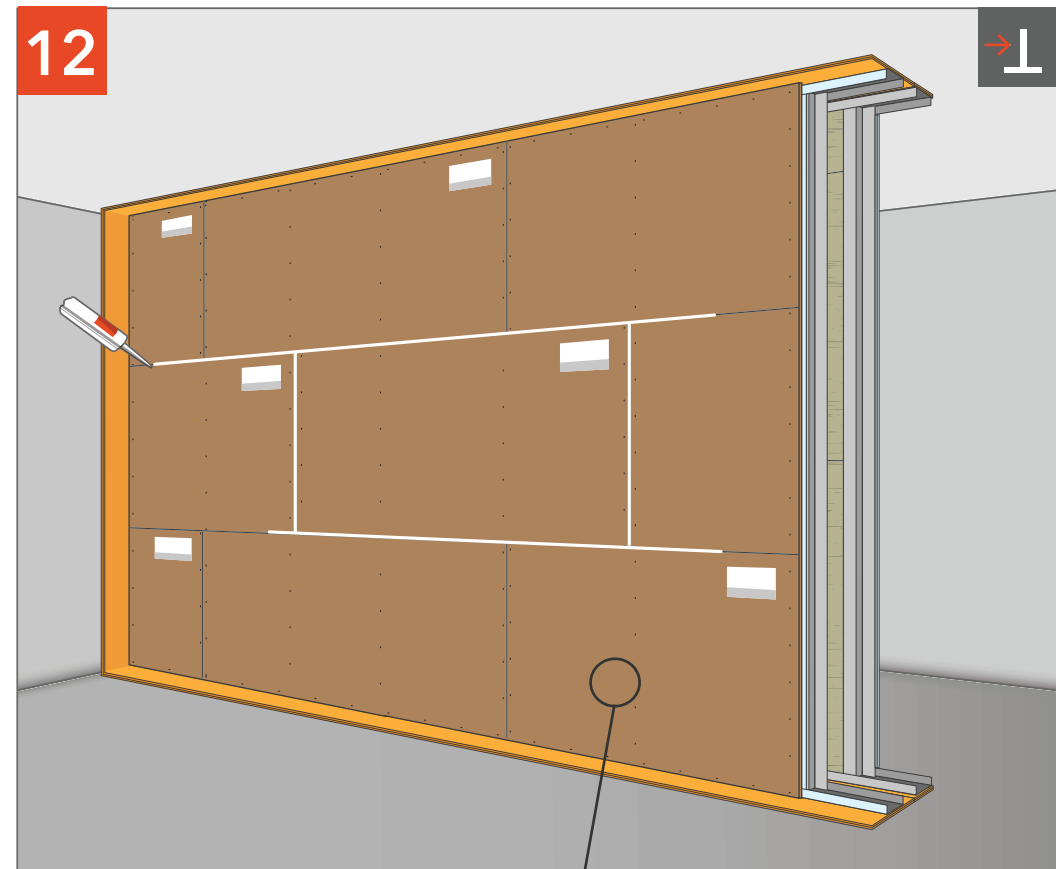
Обшиваем листами АкустикГипс ГКЛЗ.

Удаляем излишки ленты СтопЗвук V100 и промазываем периметр герметиком Сонетик.

ЗВУКОИЗОЛЯЦИЯ ПЕРЕГОРОДКИ «ПРЕМИУМ П»

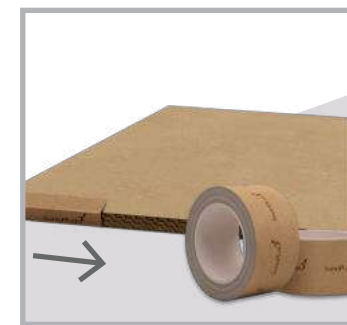


Заполняем каркас плитами СтопЗвук БП со второй стороны.

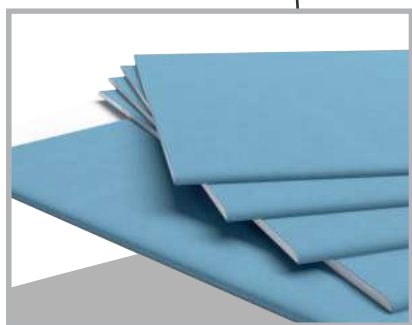
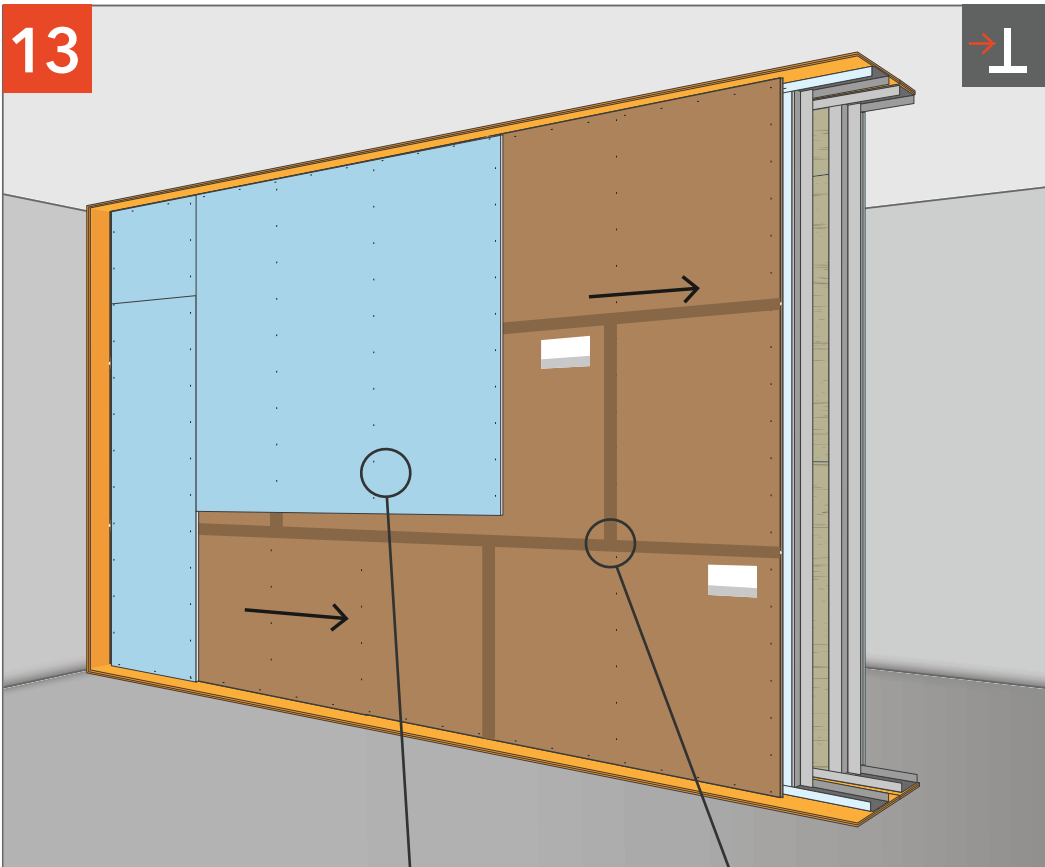


Соноплат Стандарт
монтируем
горизонтально.

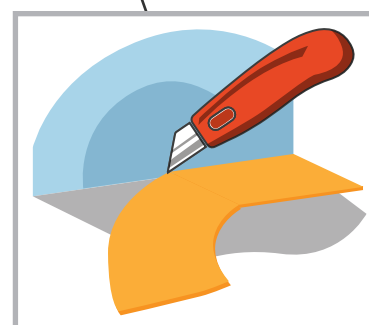
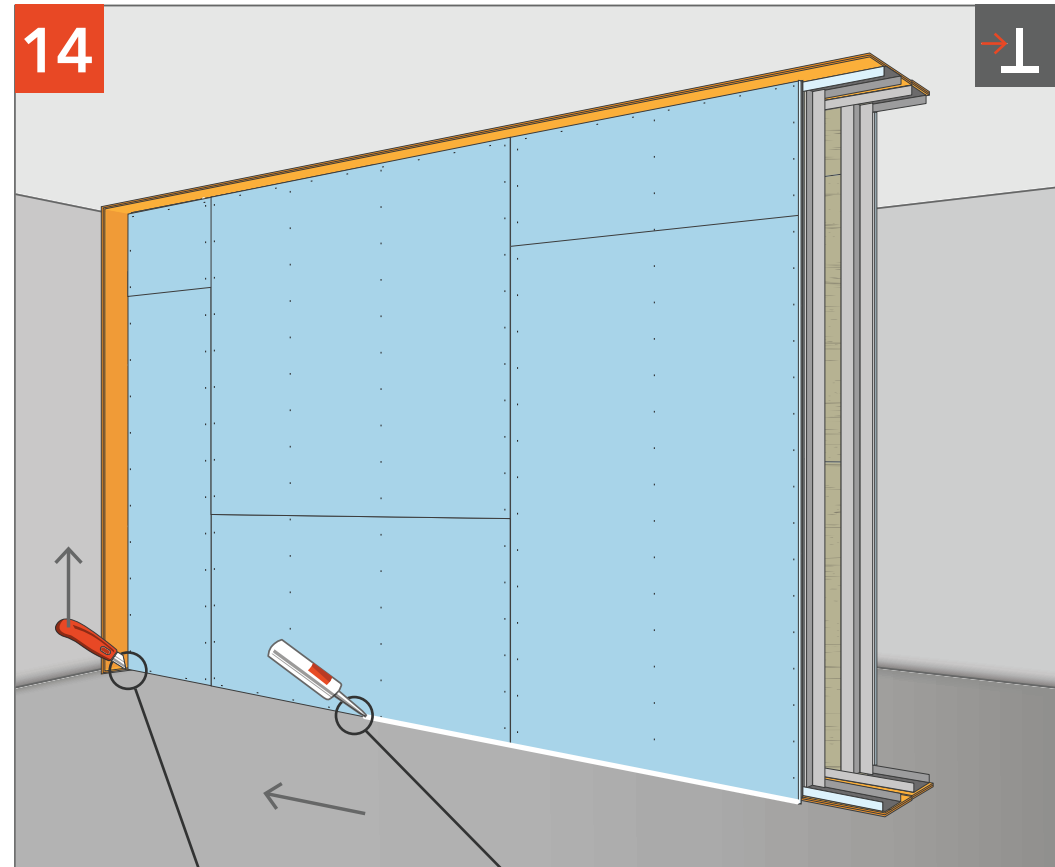
Соноплат Стандарт +
монтируем
вертикально.



Крепим панели Соноплат, заполняя соединения виброакустическим герметиком Сонетик.



Обшиваем листами АкустикГипс ГКЛЗ.



Удаляем излишки ленты СтопЗвук V100 и промазываем периметр виброакустическим герметиком Сонетик.

ПРЕМИУМ М

НА ДВОЙНОМ КАРКАСЕ

комплектующие:

- Мембрана Тексаунд (Tecsound SY) / Звукоизол ВЭМ смк
- Профиль АкустикГипс Усиленный ПН 50/40
- Профиль АкустикГипс Усиленный ПС 50/50
- Лента вибродемпфирующая V-100
- Лента уплотнительная
- АкустикГипс ГКЛЗ
- Плита шумопоглощающая СтопЗвук БП/Эко
- Дюбель-гвоздь ТС-ДГ 6/60 · Виброшайба
- Саморезы ТС-ХТН 3.9x23/25, ТС-ХТН 3.9x38/41
- Герметик Сонетик виброакустический
- Клей Баутгер



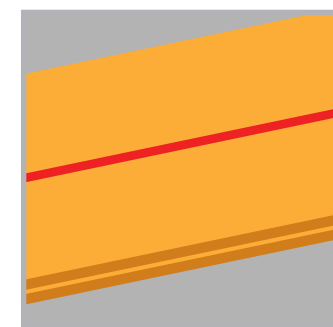
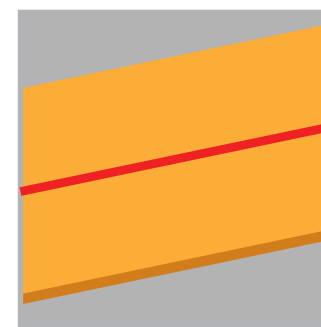
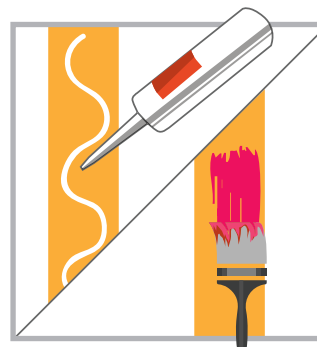
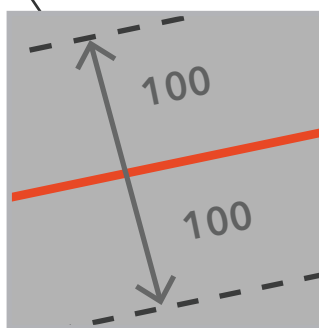
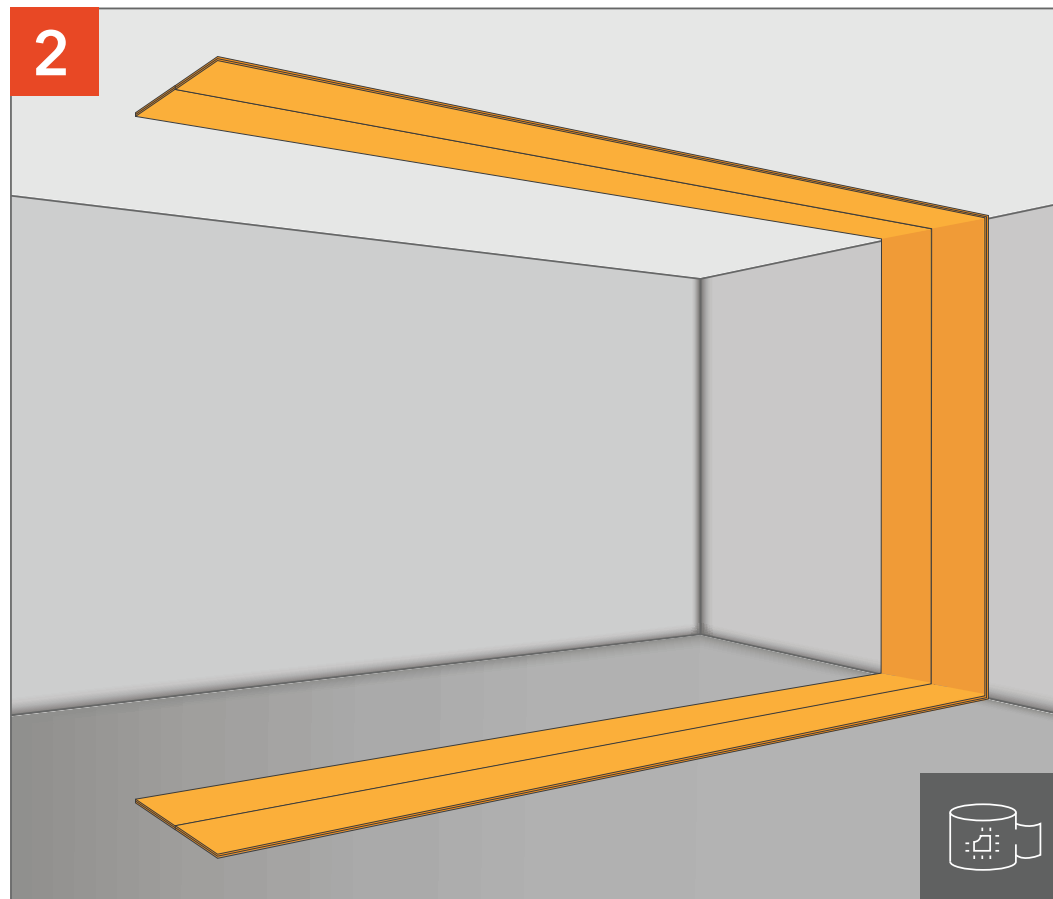
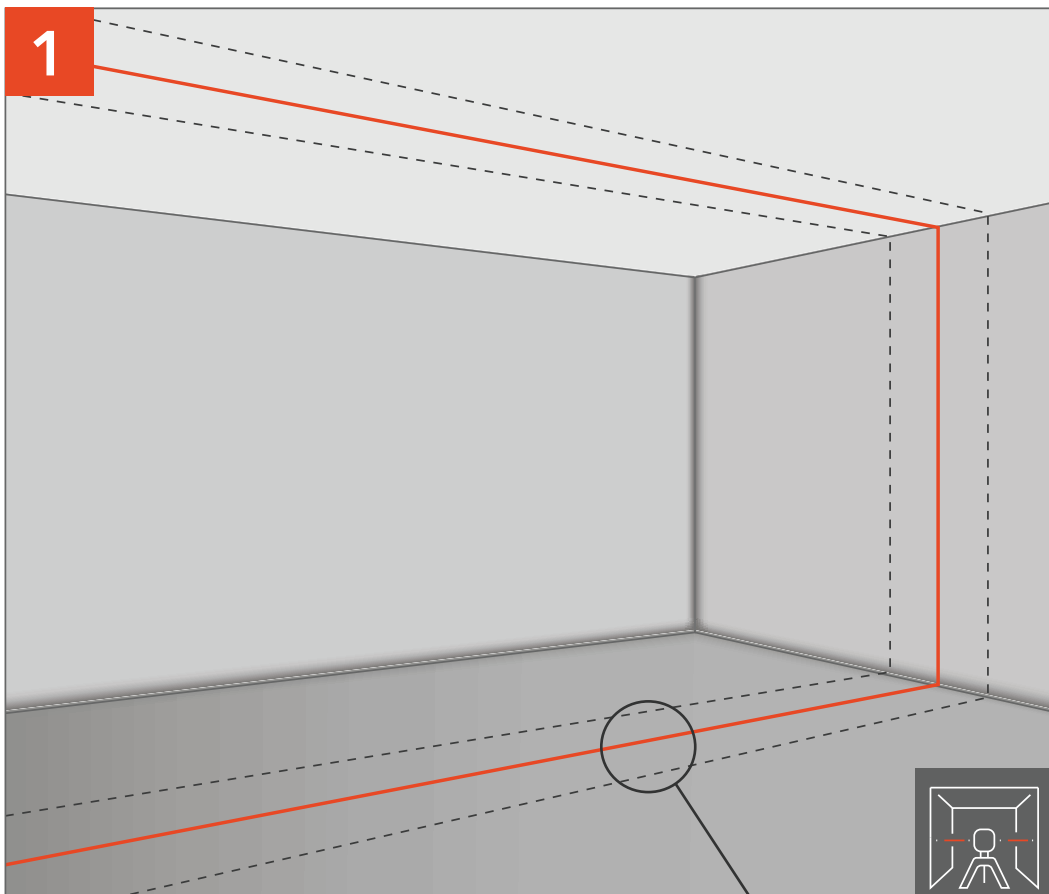
ТОЛЩИНА
СИСТЕМЫ
166,4 мм



СНИЖЕНИЕ
ВОЗДУШНОГО ШУМА
Rw = 62 дБ

Эффективная система с максимальным показателем шумопоглощения и звукоизоляции для разделения двух помещений друг от друга. Применяется в гостиницах, кабинетах, переговорных, производственных цехах и т.п.

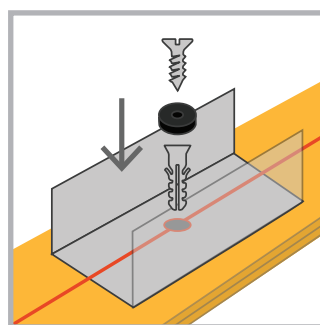
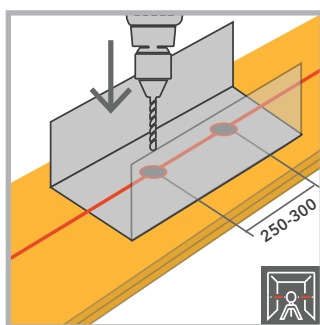
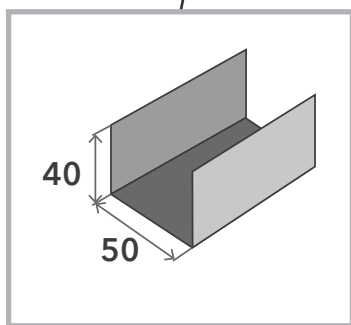
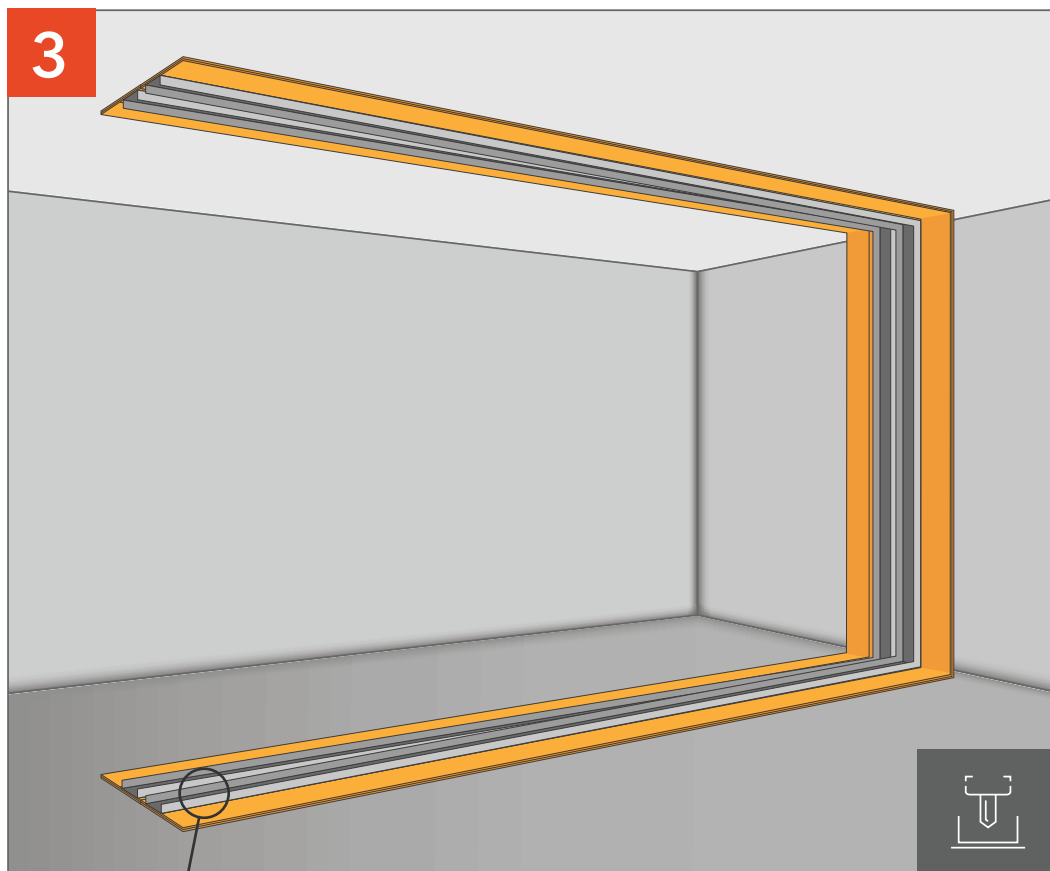




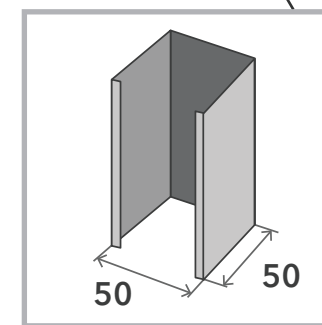
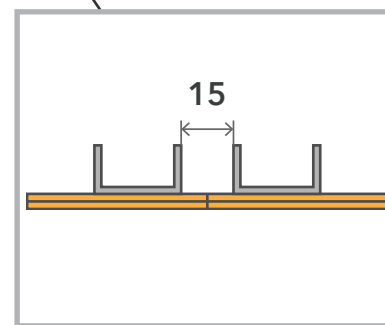
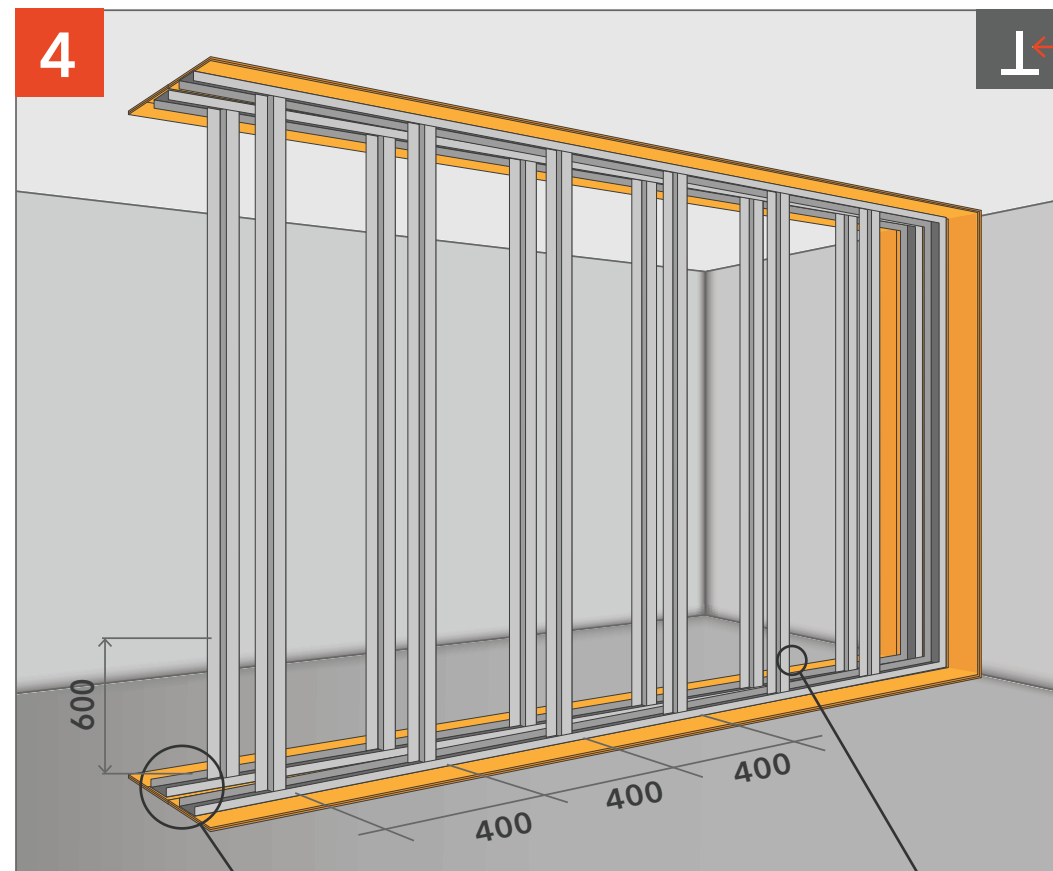
Делаем разметку осевой линии перегородки.

Наклеиваем ленту Стопзвук V100 в два слоя с помощью виброакустического герметика Сонетик или клея Баутгер.

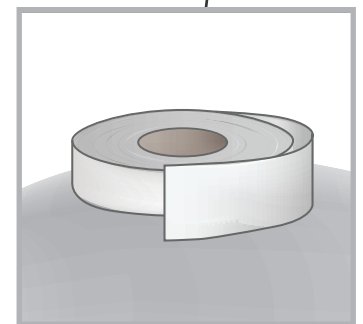
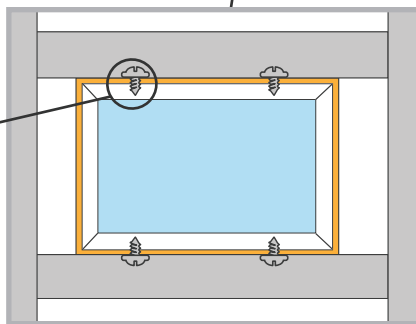
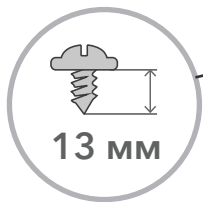
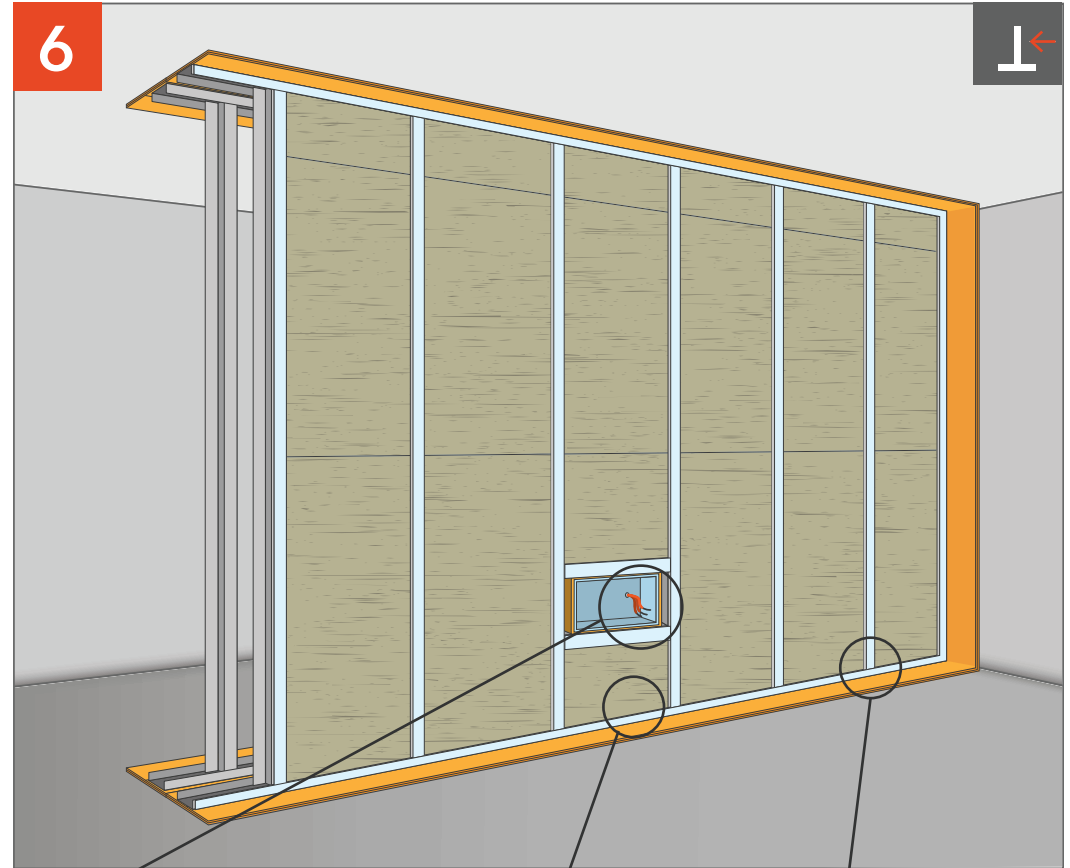
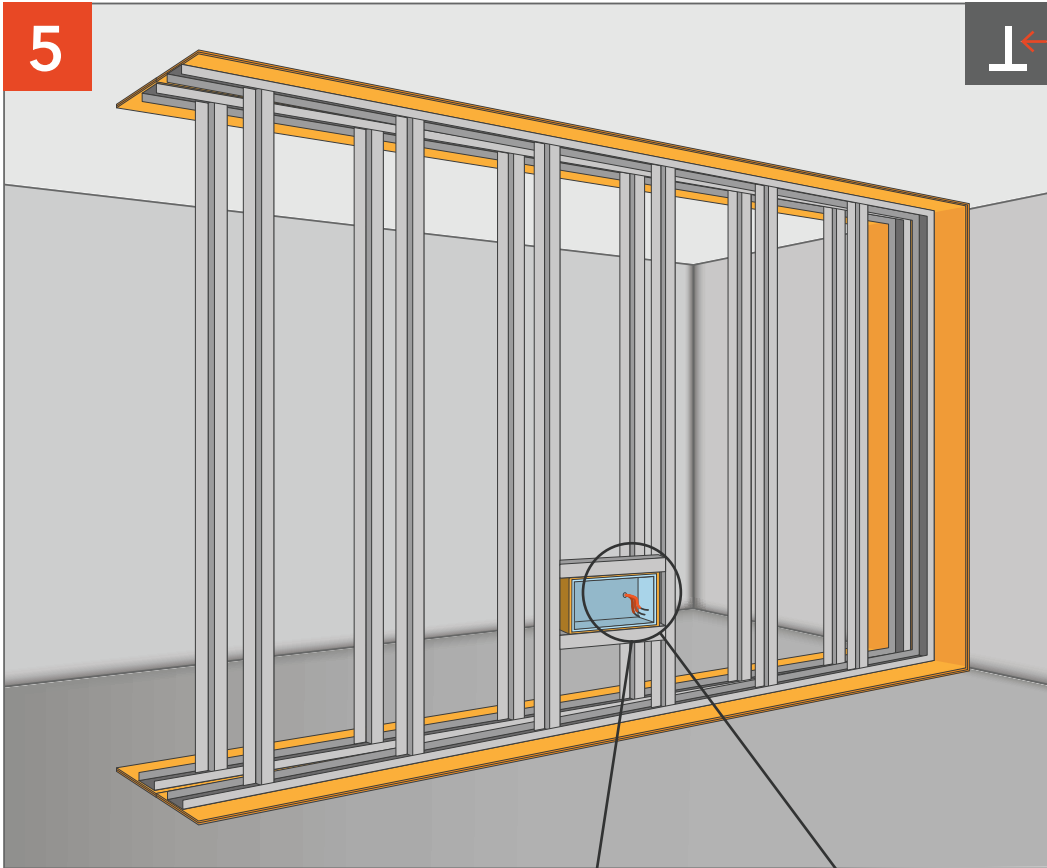
ЗВУКОИЗОЛЯЦІЯ ПЕРЕГОРОДКИ «ПРЕМІУМ М»



Крепим профіль ПН с шагом 250-300 мм между дюбелями.
Расстояние между каркасами 15 мм.



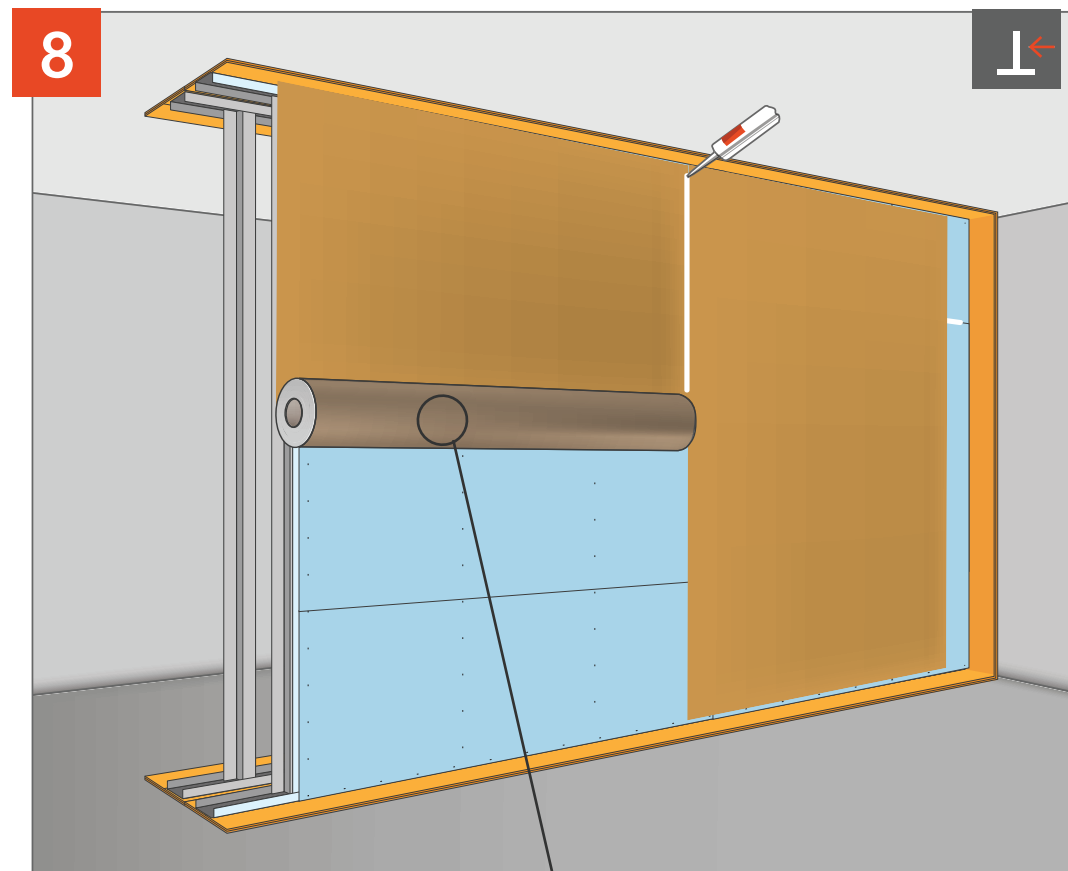
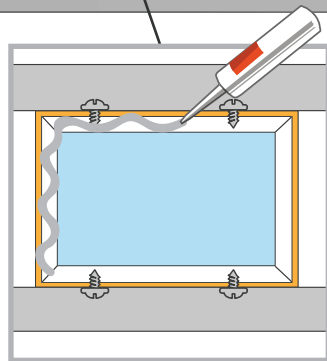
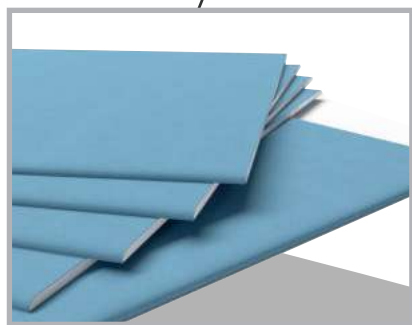
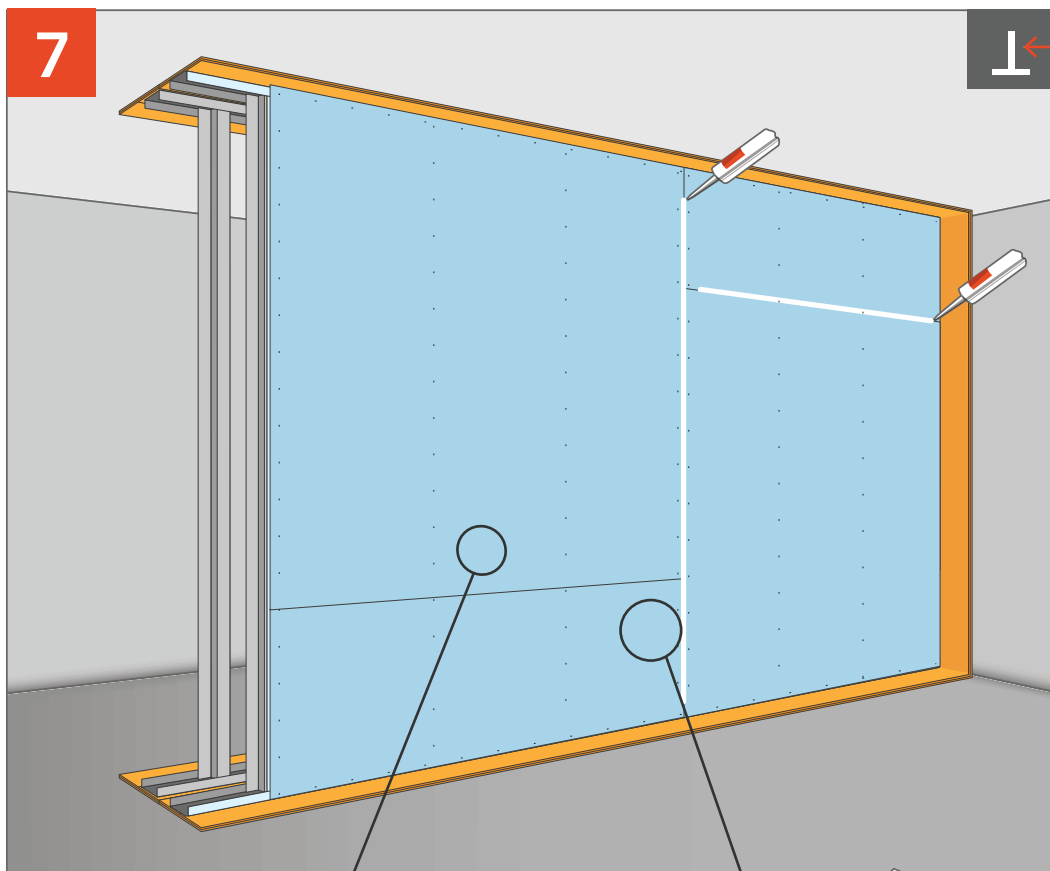
Установливаем профіль ПС с шагом 400 мм.



Устанавливаем подрозетник АкустикГипс Бокс в заранее подготовленный каркас из профиля.

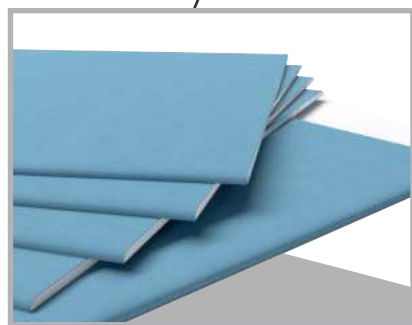
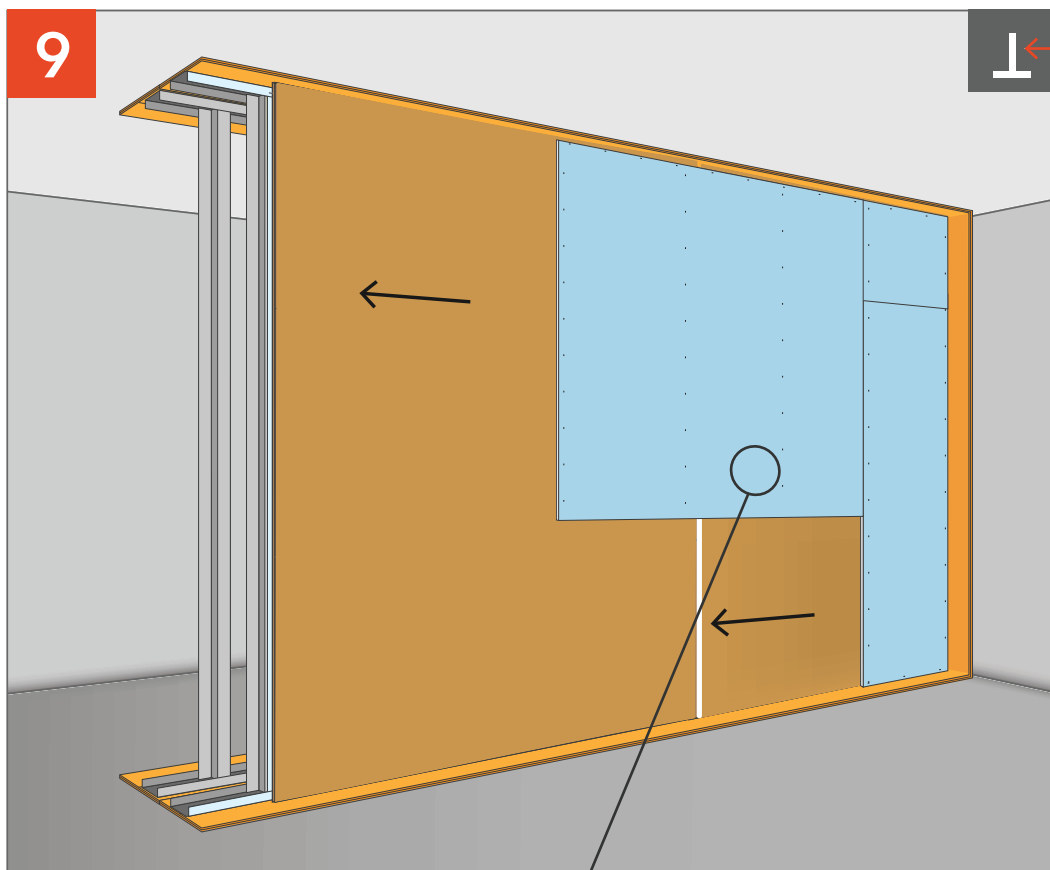
Заполняем каркас плитами СтопЗвук БП. Оклеиваем каркас лентой.

ЗВУКОИЗОЛЯЦИЯ ПЕРЕГОРОДКИ «ПРЕМИУМ М»

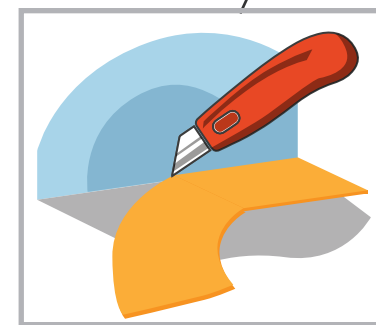
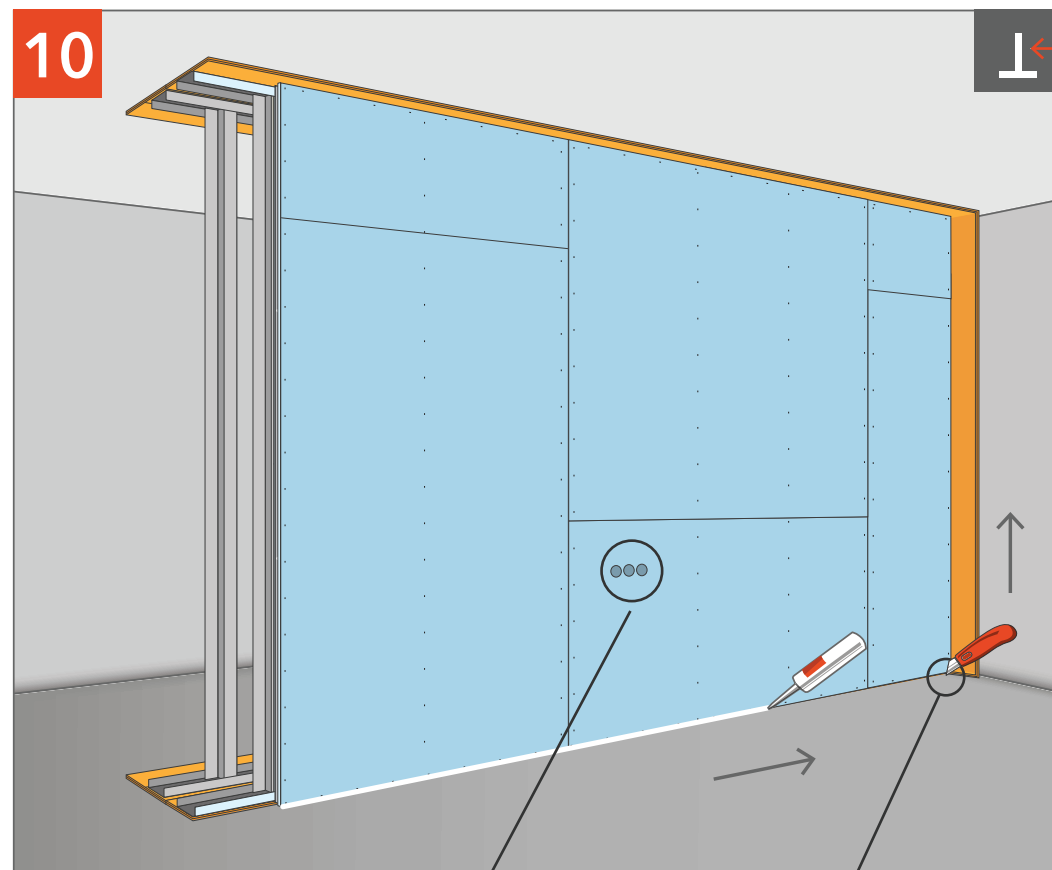


Обшиваем листами АкустикГипс ГКЛЗ. На поверхность подрозетника наносим виброакустический герметик Сонетик.

Наклеиваем мембрану на листы АкустикГипс ГКЛЗ и замазываем стыки виброакустическим герметиком Сонетик.

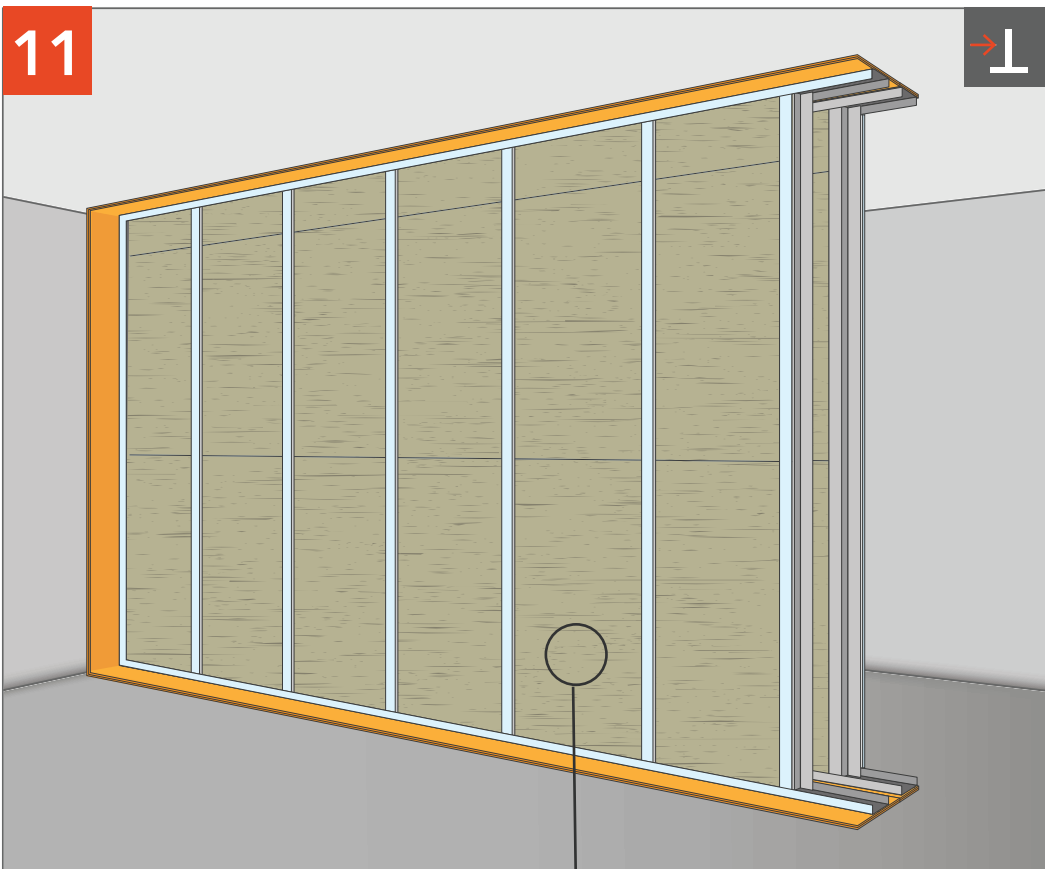


Обшиваем вторым слоем АкустикГипс ГКЛЗ.

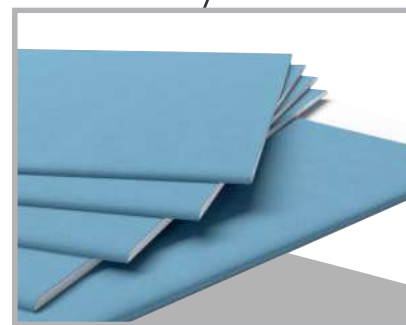
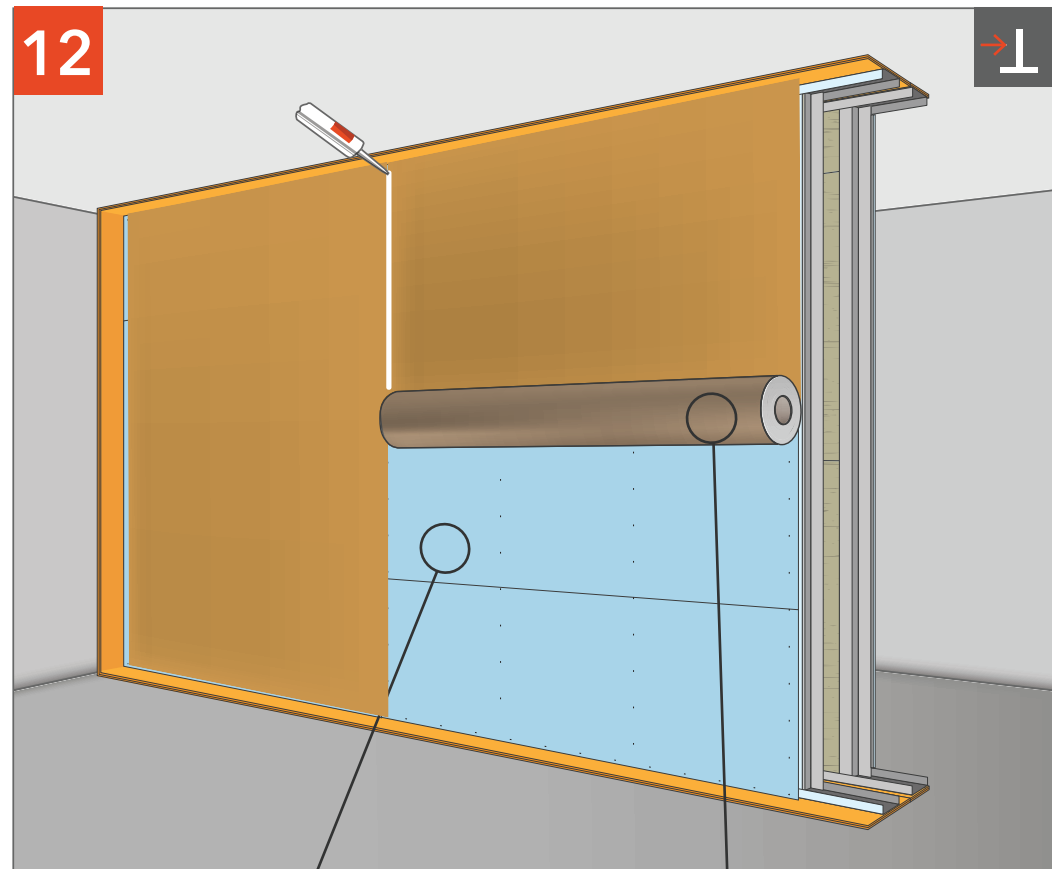


Удаляем излишки ленты СтопЗвук V100 и промазываем периметр герметиком Сонетик.

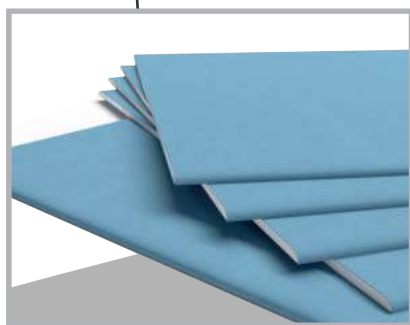
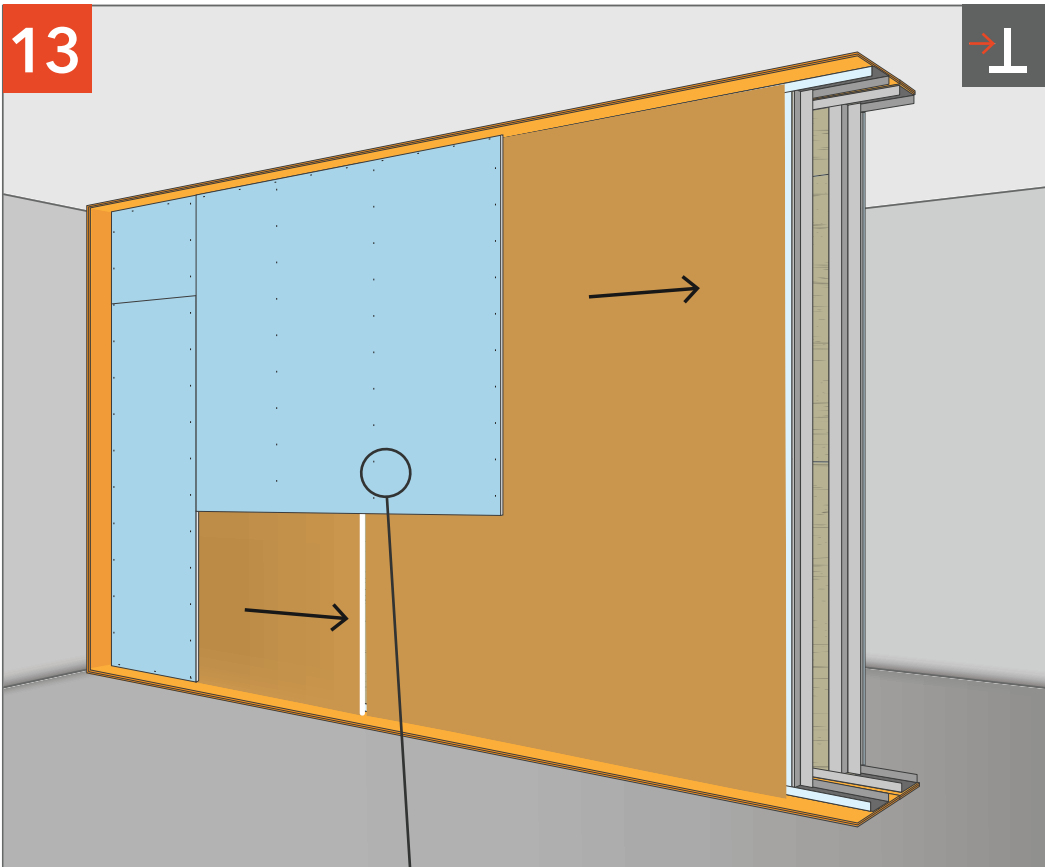
ЗВУКОИЗОЛЯЦИЯ ПЕРЕГОРОДКИ «ПРЕМИУМ М»



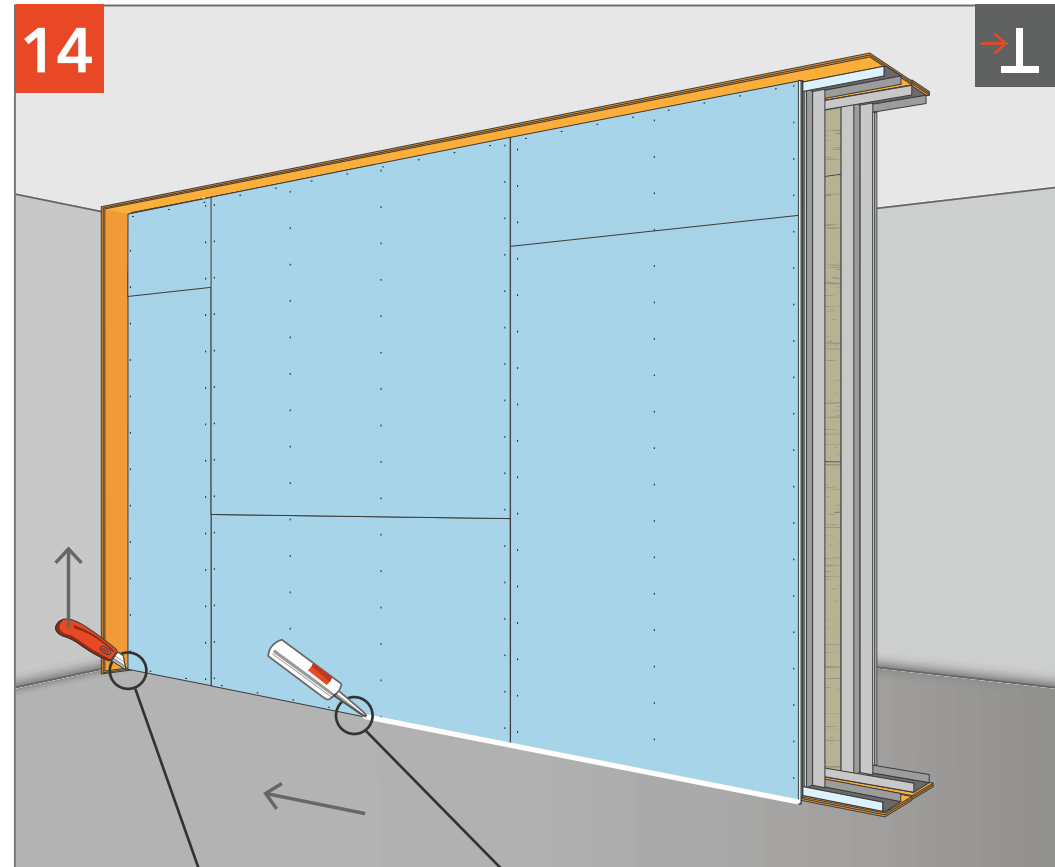
Заполняем каркас плитами СтопЗвук БП со второй стороны.



Обшиваем листами АкустикГипс ГКЛЗ со второй стороны. Наклеиваем мембрану и замазываем стыки виброакустическим герметиком Сонетик.



Обшиваем вторым слоем АкустикГипс ГКЛЗ.



Удаляем излишки ленты СтопЗвук V100 и промазываем периметр виброакустическим герметиком Сонетик.

ПРЕМИУМ М1

НА ДВОЙНОМ КАРКАСЕ

из Альбома типовых технических решений Техносонус и НИИСФ
версия ТС/01.2020/РД/С/Р4 тип ТС-1.5

комплектующие:

- Профиль АкустикГипс Усиленный ПН 50/40
- Профиль АкустикГипс Усиленный ПС 50/50
- Лента вибродемпфирующая V-100
- Лента уплотнительная
- Панель АкустикГипс М1
- АкустикГипс ГКЛЗ
- Плита шумопоглощающая СтопЗвук БП/Эко
- Дюбель-гвоздь ТС-ДГ 6/60 · Виброшайба
- Саморезы ТС-ХТН 3.9x38/41, ТС-М 3.9x55
- Герметик Сонетик виброакустический
- Клей Баутгер



ТОЛЩИНА
СИСТЕМЫ
179 мм

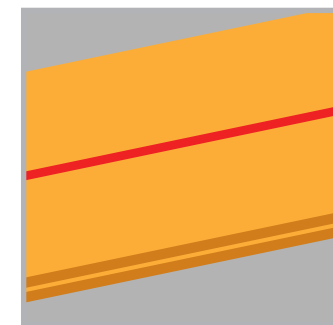
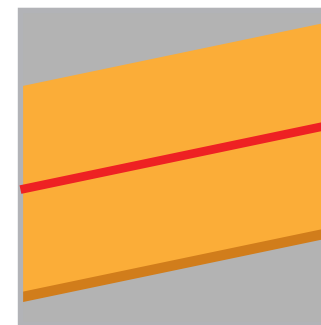
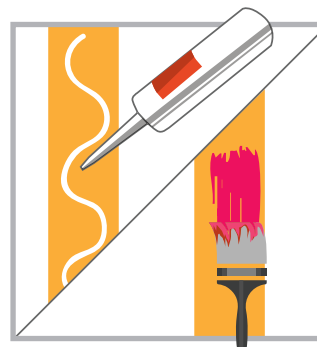
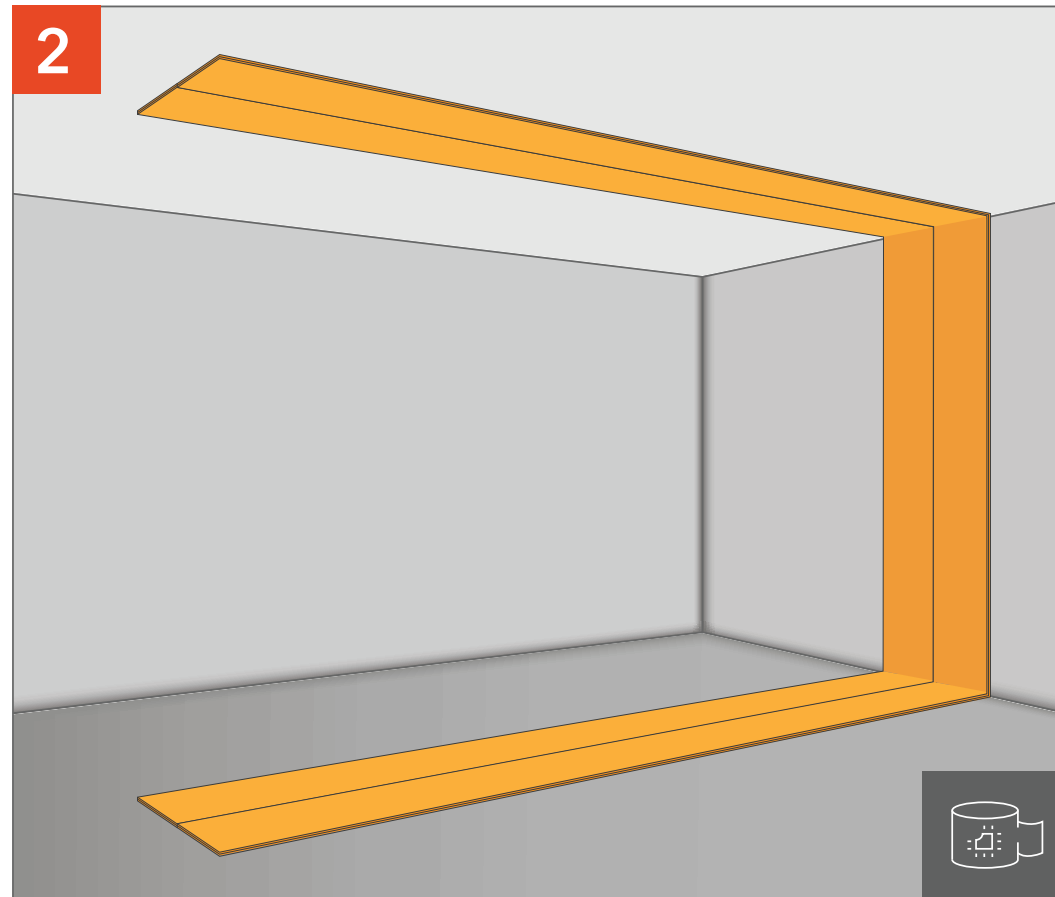
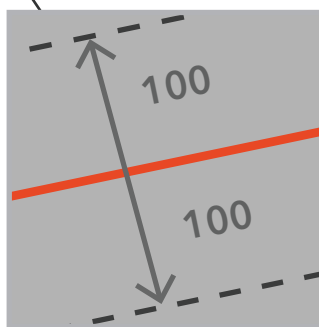
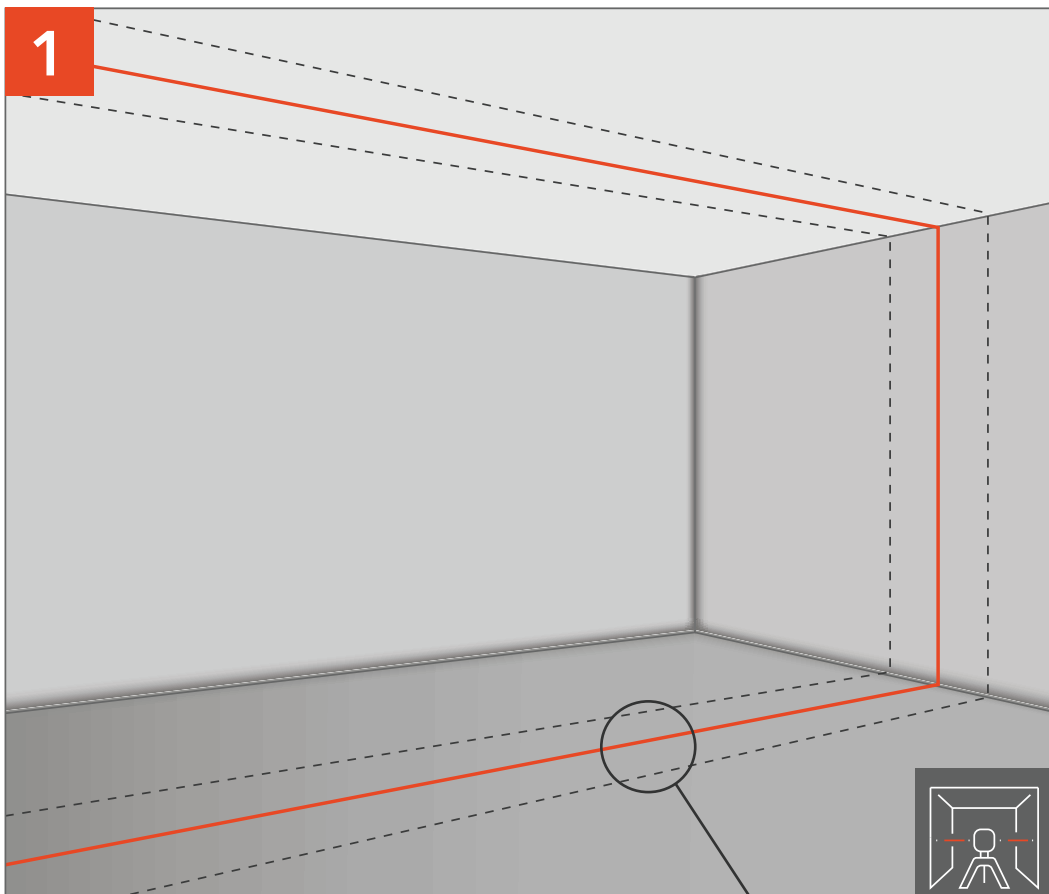


СНИЖЕНИЕ
ВОЗДУШНОГО ШУМА
Rw = 66 дБ

Эффективная система с максимальным показателем шумопоглощения и звукоизоляции для разделения двух помещений друг от друга. Применяется в гостиницах, кабинетах, переговорных, производственных цехах и т.п.



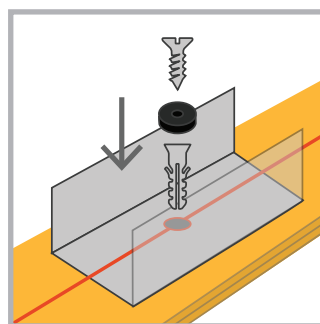
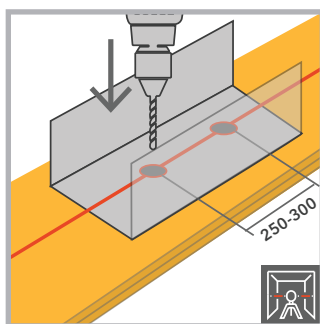
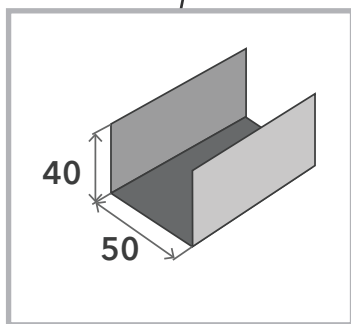
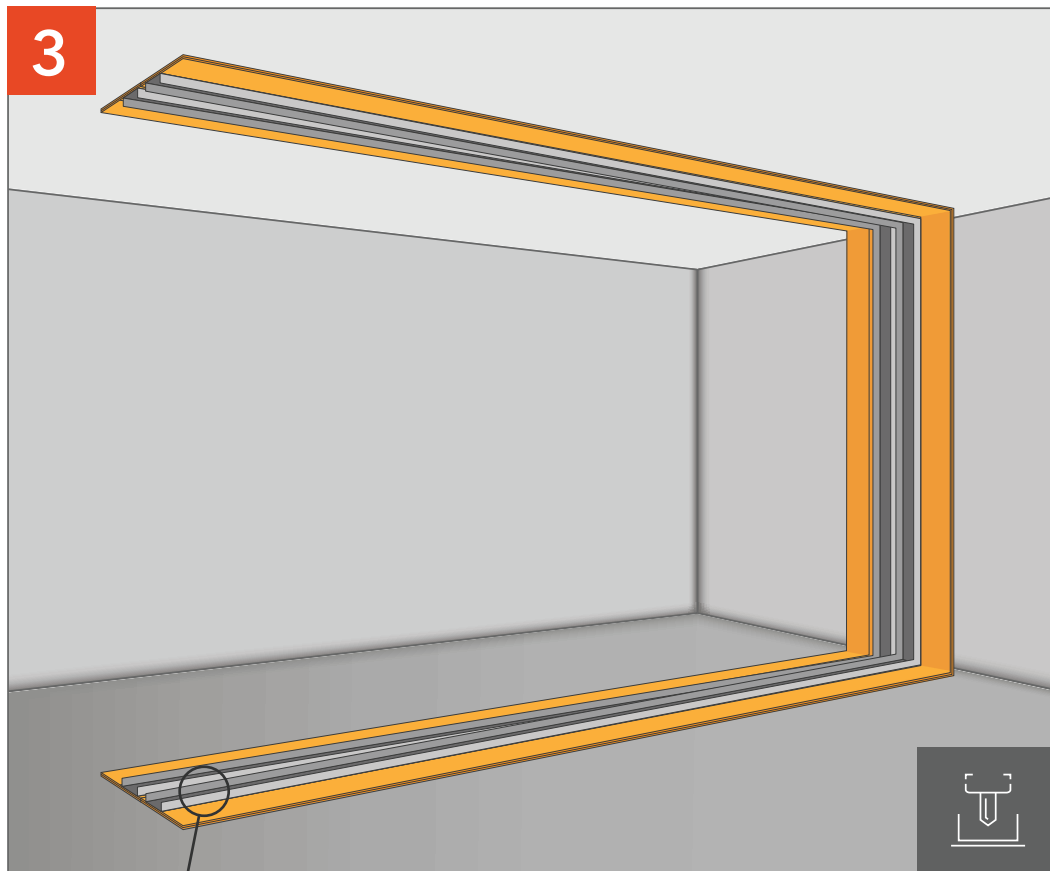
1. АКУСТИКГИПС (ГКЛЗ)
2. АКУСТИКГИПС М1
3. УПЛОТНИТЕЛЬНАЯ ЛЕНТА
4. ШУМОПОГЛОЩАЮЩИЕ ПЛИТЫ СТОПЗВУК
5. ДВОЙНОЙ КАРКАС
6. АКУСТИКГИПС М1
7. АКУСТИКГИПС (ГКЛЗ)
8. ЛЕНТА СТОПЗВУК V100



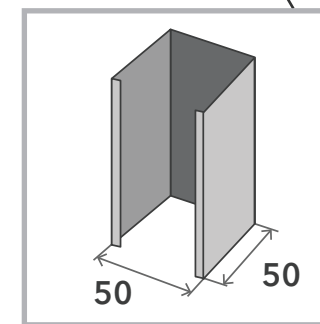
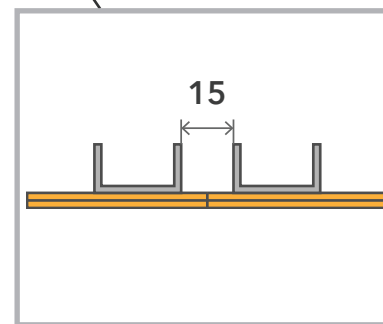
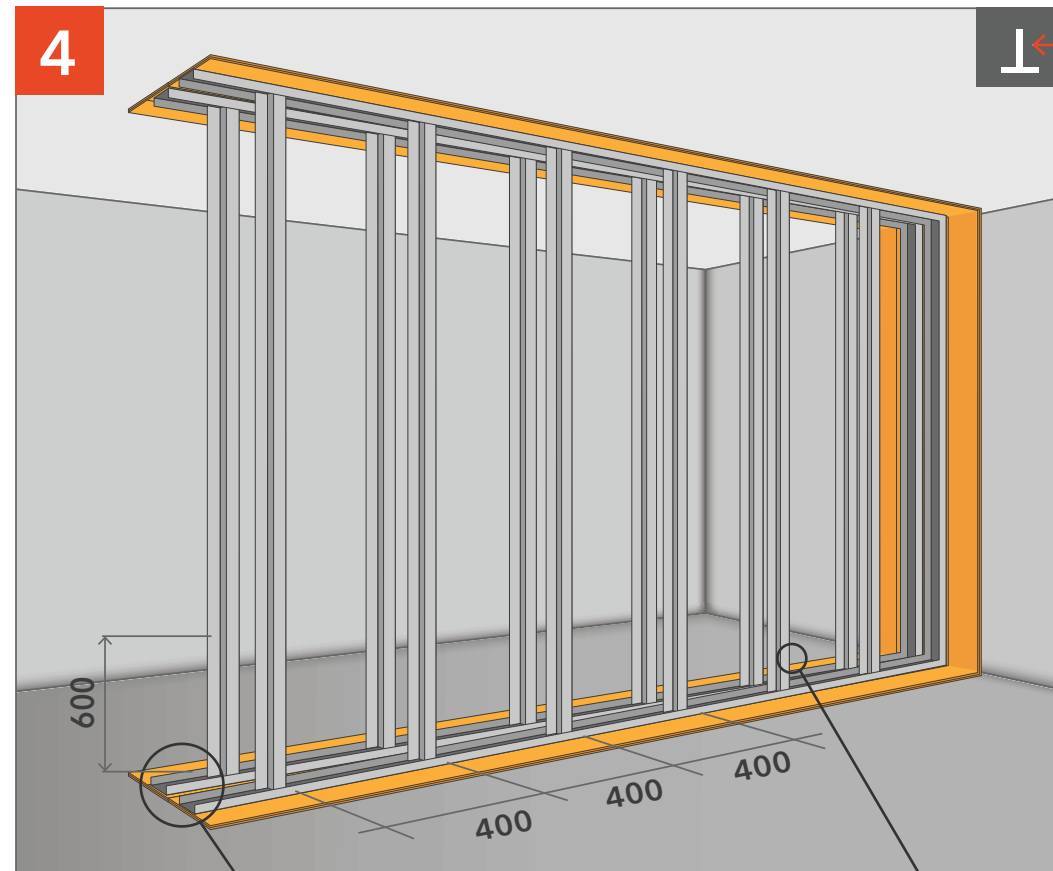
Делаем разметку осевой линии перегородки.

Наклеиваем ленту Стопзвук V100 в два слоя с помощью виброакустического герметика Сонетик или клея Баутгер.

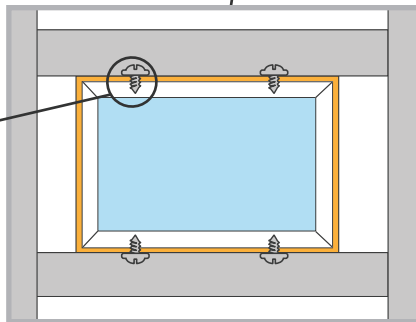
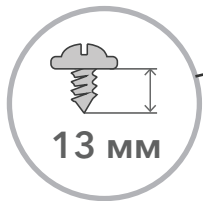
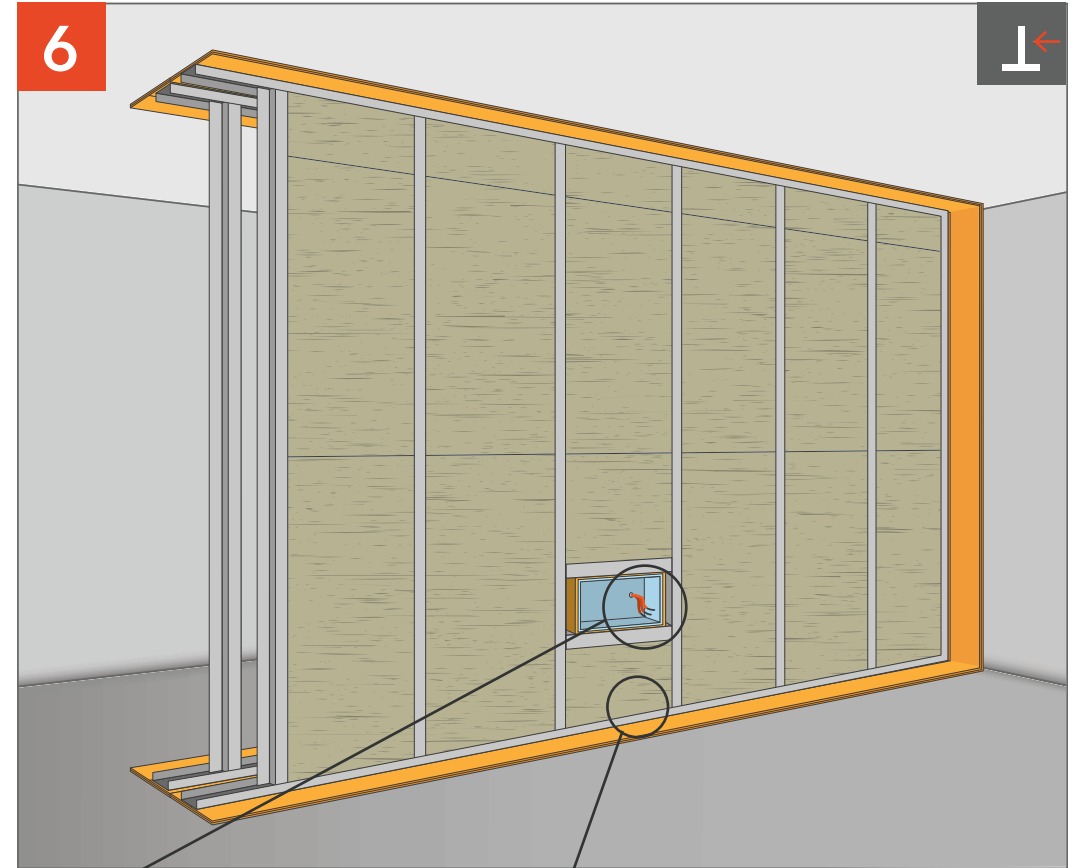
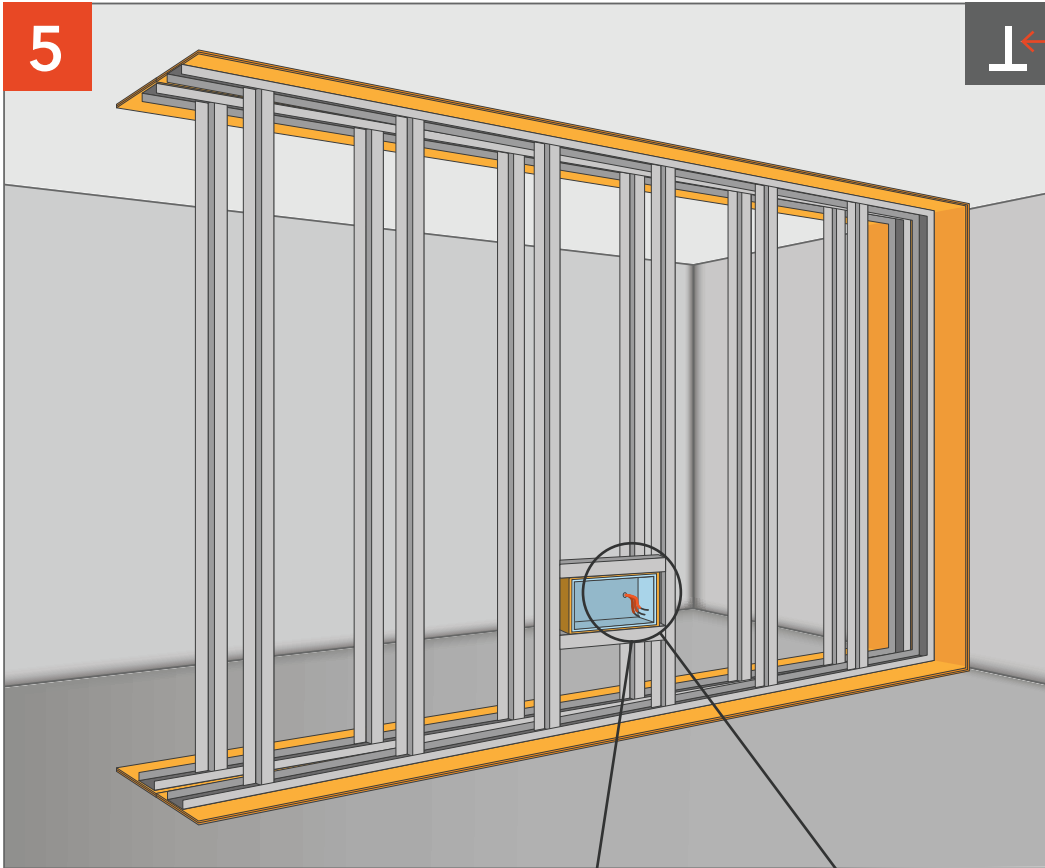
ЗВУКОИЗОЛЯЦІЯ ПЕРЕГОРОДКИ «ПРЕМІУМ М1»



Крепим профіль ПН з шагом 250-300 мм між дубелями.
Розстояние між каркасами 15 мм.



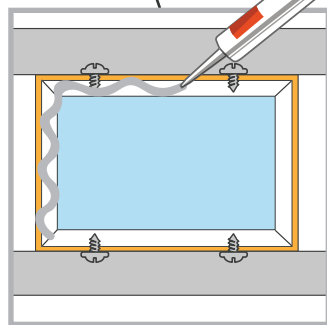
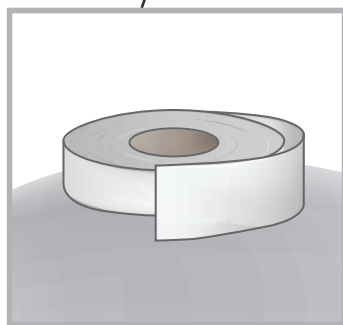
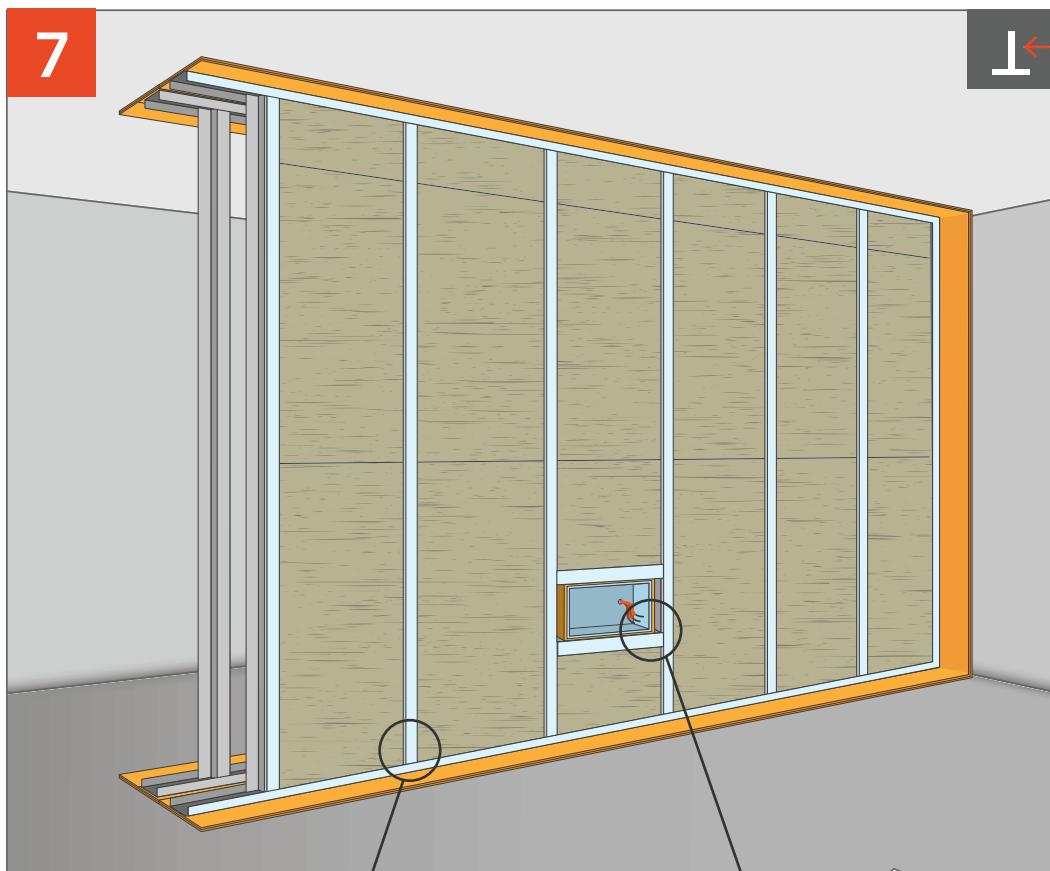
Установлюємо профіль ПС з шагом 400 мм.



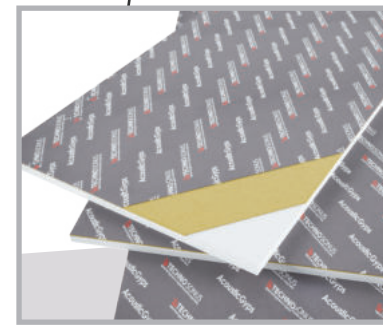
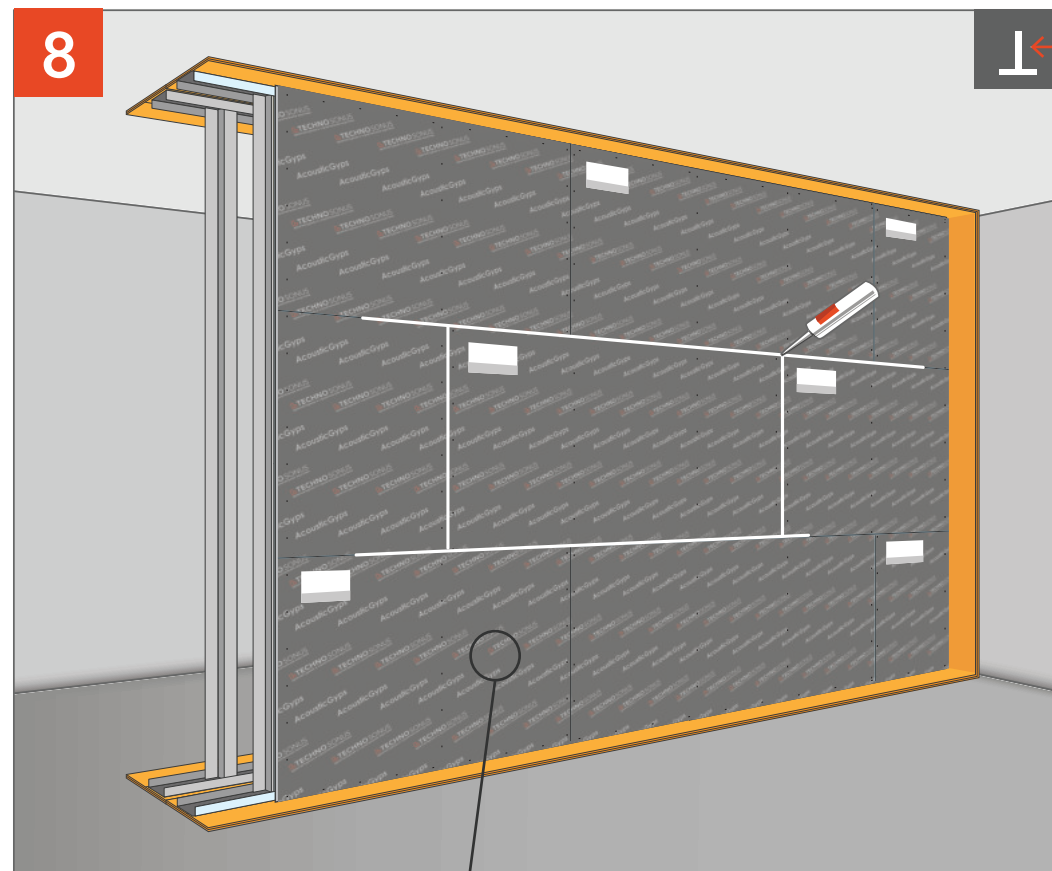
Устанавливаем подрозетник АкустикГипс Бокс в заранее подготовленный каркас из профиля.

Заполняем каркас плитами СтопЗвук БП.

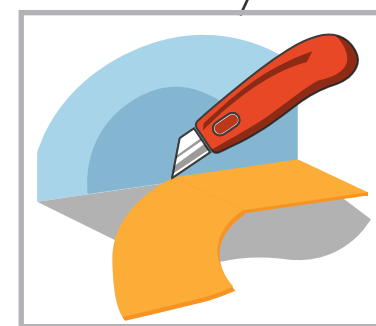
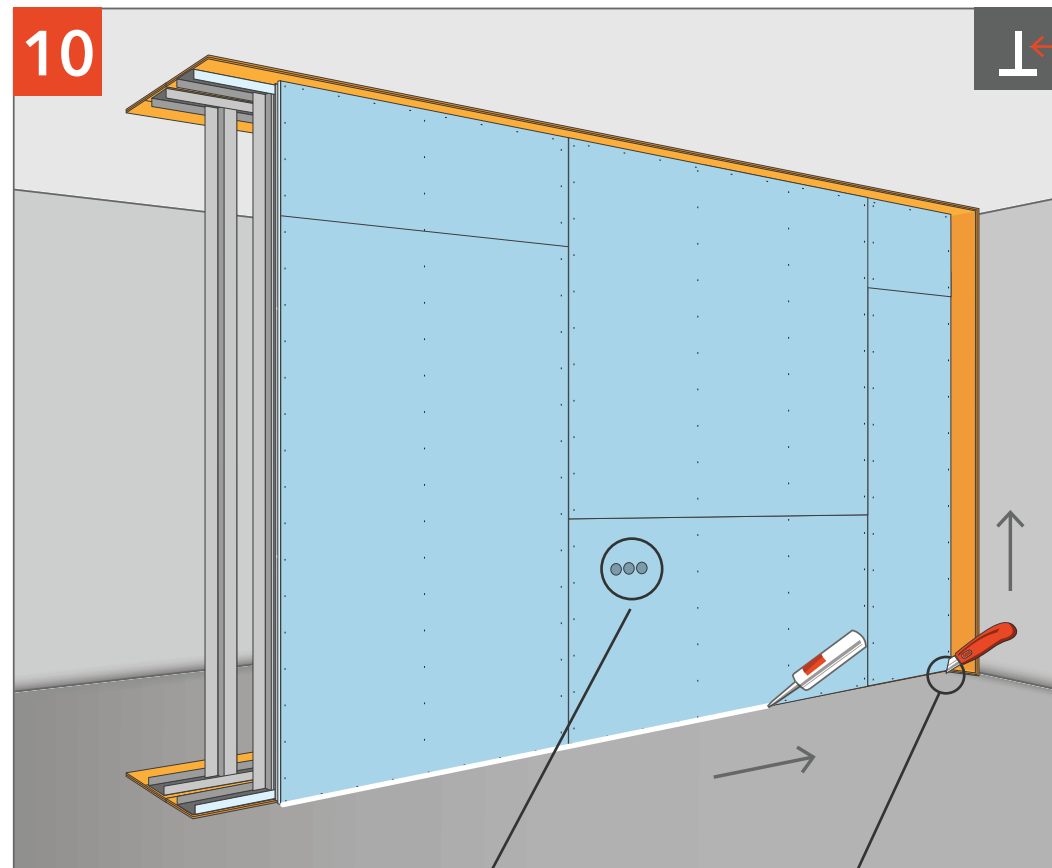
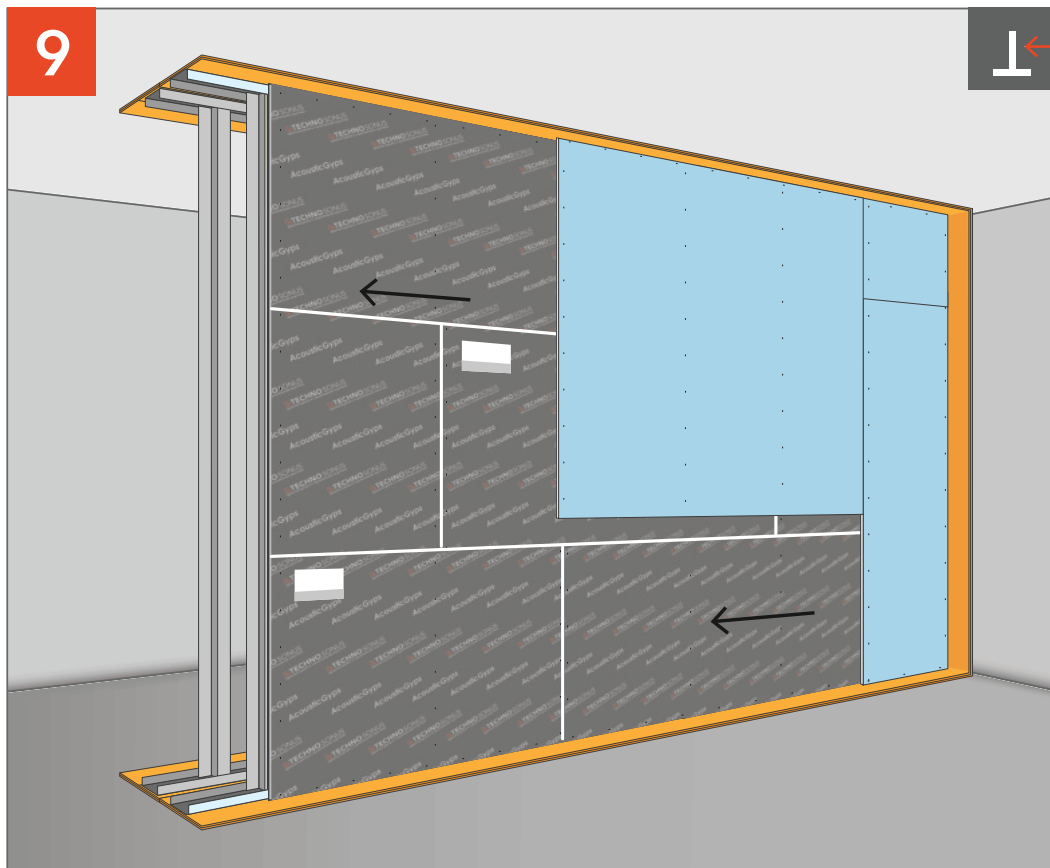
ЗВУКОИЗОЛЯЦИЯ ПЕРЕГОРОДКИ «ПРЕМИУМ М1»



Оклеиваем каркас демпферной лентой. На поверхность подрозетника наносим виброакустический герметик Сонетик.



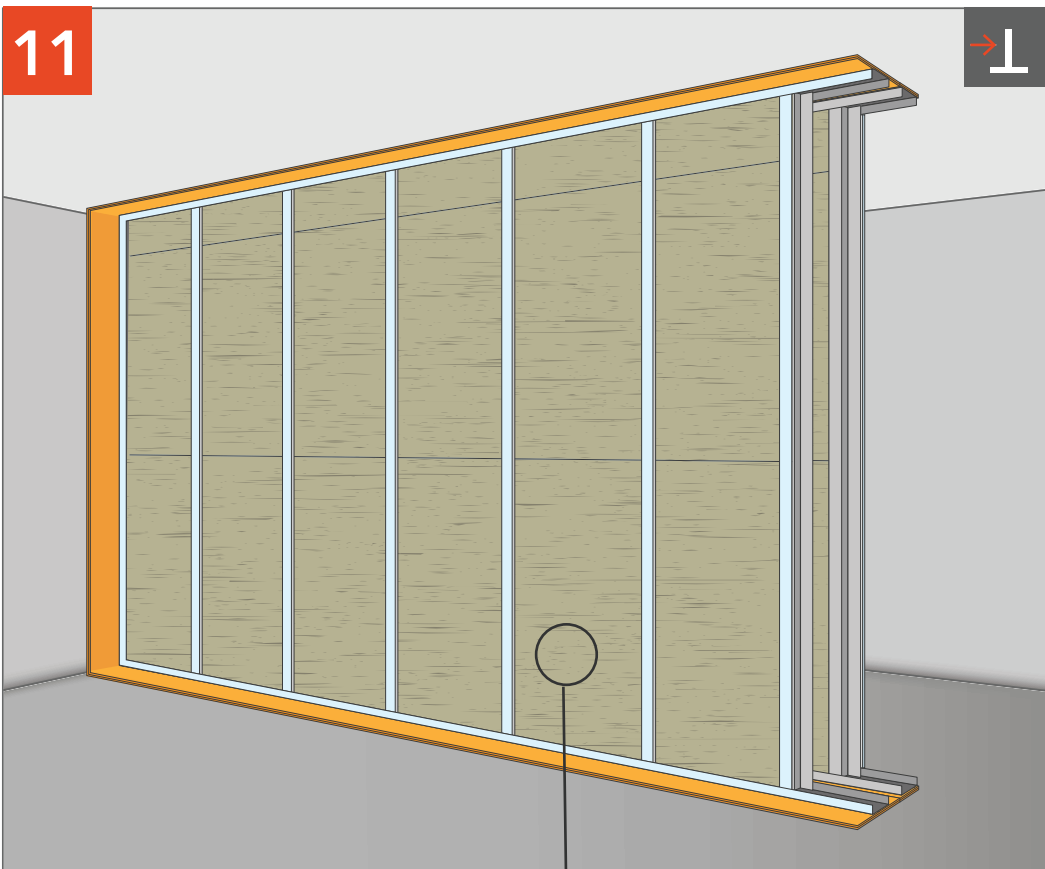
Крепим панели АкустикГипс М1, заполняя соединения виброакустическим герметиком Сонетик.



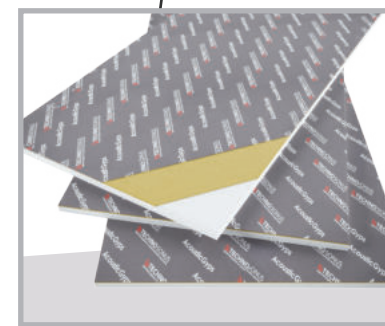
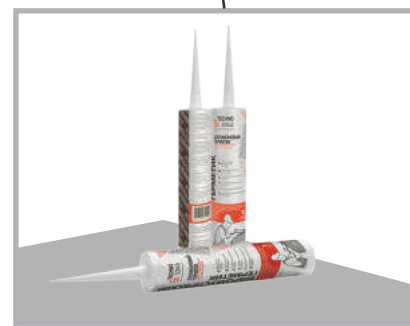
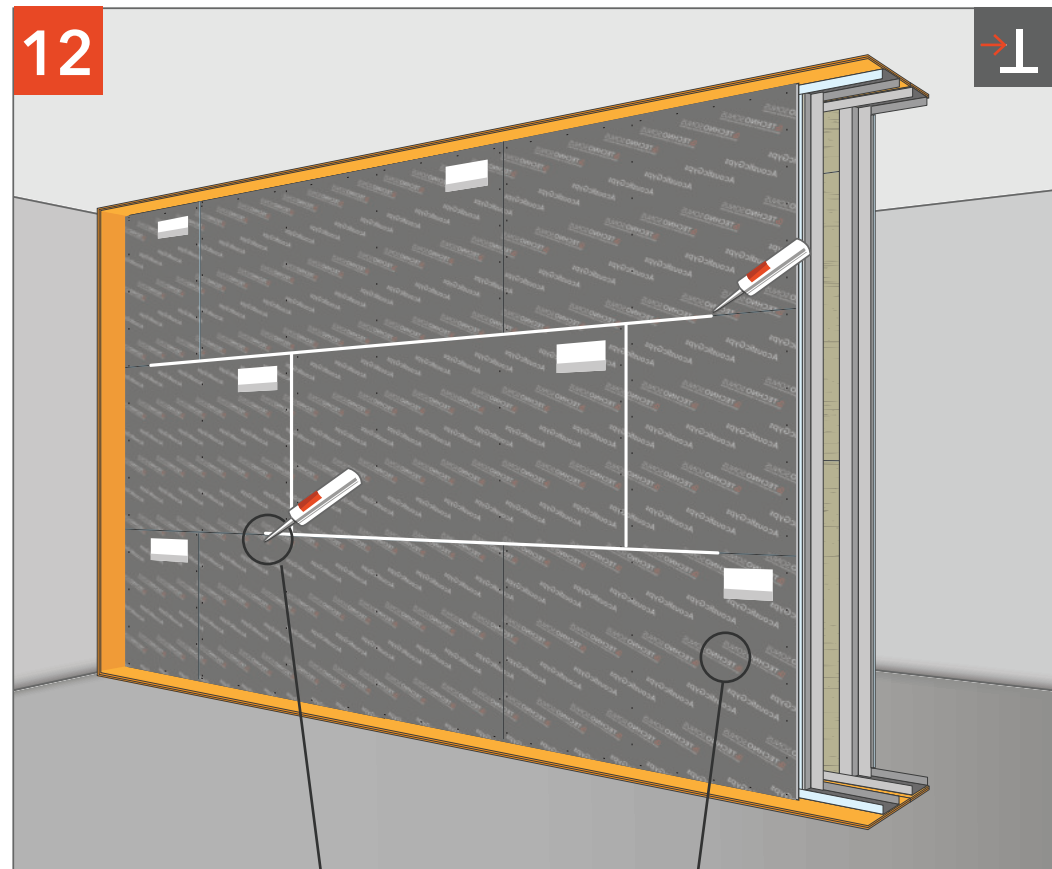
Обшиваем листами АкустикГипс ГКЛЗ.

Удаляем излишки ленты СтопЗвук V100 и промазываем периметр герметиком Сонетик.

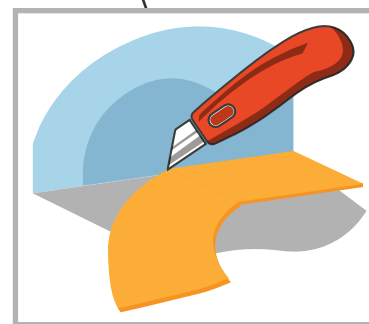
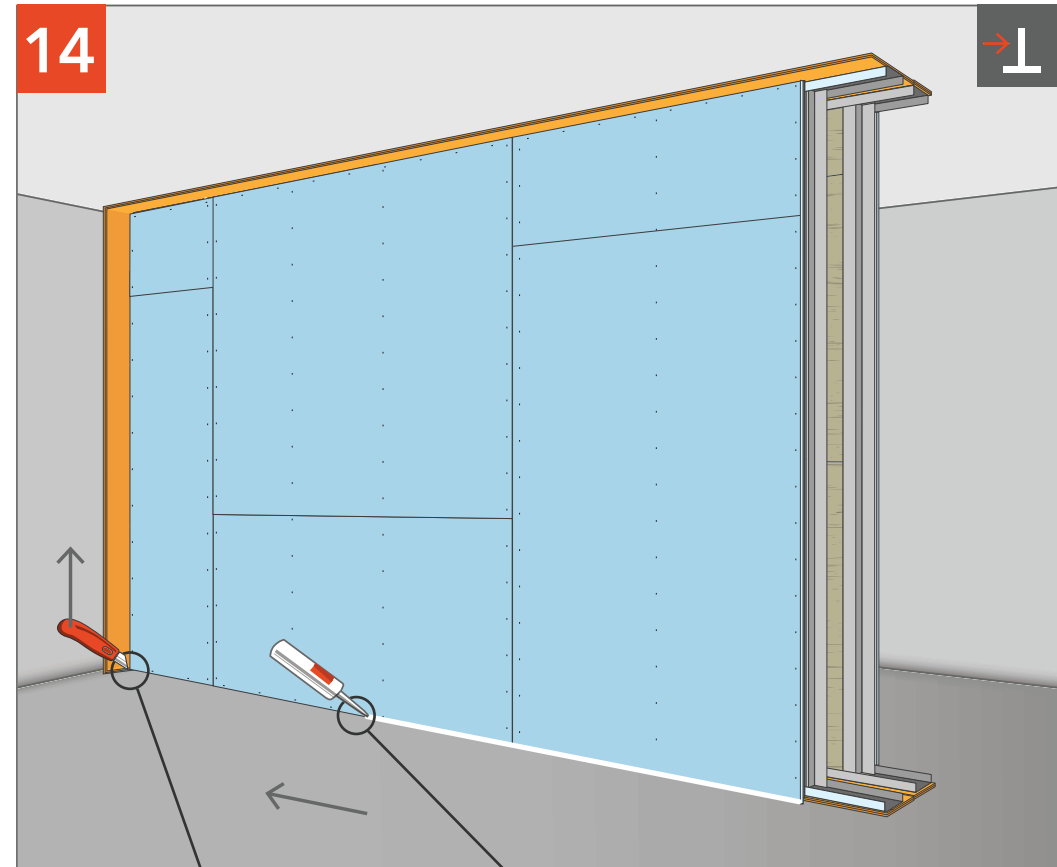
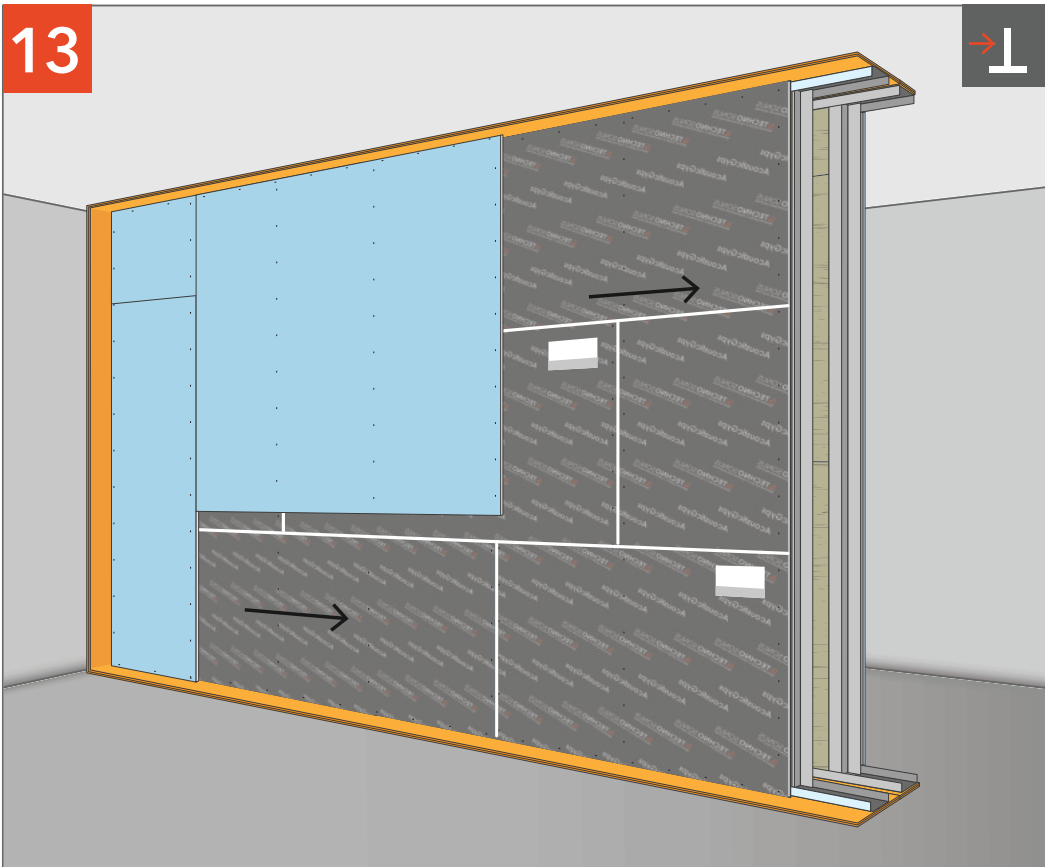
ЗВУКОИЗОЛЯЦИЯ ПЕРЕГОРОДКИ «ПРЕМИУМ М1»



Заполняем каркас плитами СтопЗвук БП со второй стороны.



Крепим панели АкустикГипс М1, заполняя соединения виброакустическим герметиком Сонетик.



Обшиваем листами АкустикГипс ГКЛЗ.

Удаляем излишки ленты СтопЗвук V100 и промазываем периметр виброакустическим герметиком Сонетик.

ПРОФИ

НА ДВОЙНОМ КАРКАСЕ

из Альбома типовых технических решений Техносонус и НИИСФ
версия ТС/01.2020/РД/С/Р4 тип ТС-1.6

комплектующие:

- Профиль АкустикГипс Усиленный ПН 100/40
- Профиль АкустикГипс Усиленный ПС 100/50
- Лента вибродемпфирующая V-100
- Лента демпферная
- АкустикГипс ГКЛЗ
- Плита шумопоглощающая СтопЗвук БП/Эко
- Дюбель-гвоздь ТС-ДГ 6/60
- Виброшайба
- Саморезы ТС-ХТН 3.9x23/25, ТС-ХТН 3.9x38/41
- Герметик Сонетик виброакустический
- Клей Баутгер



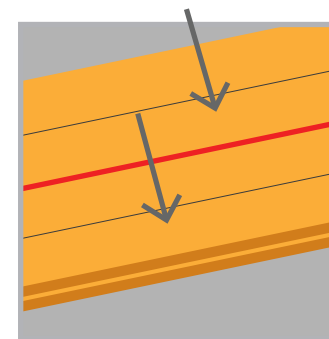
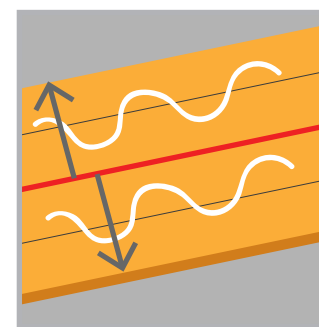
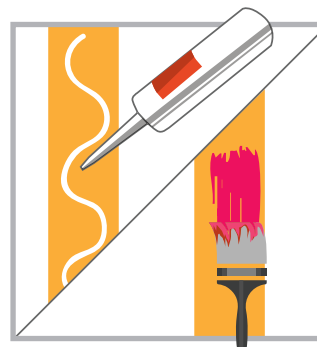
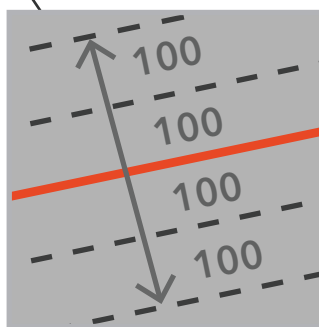
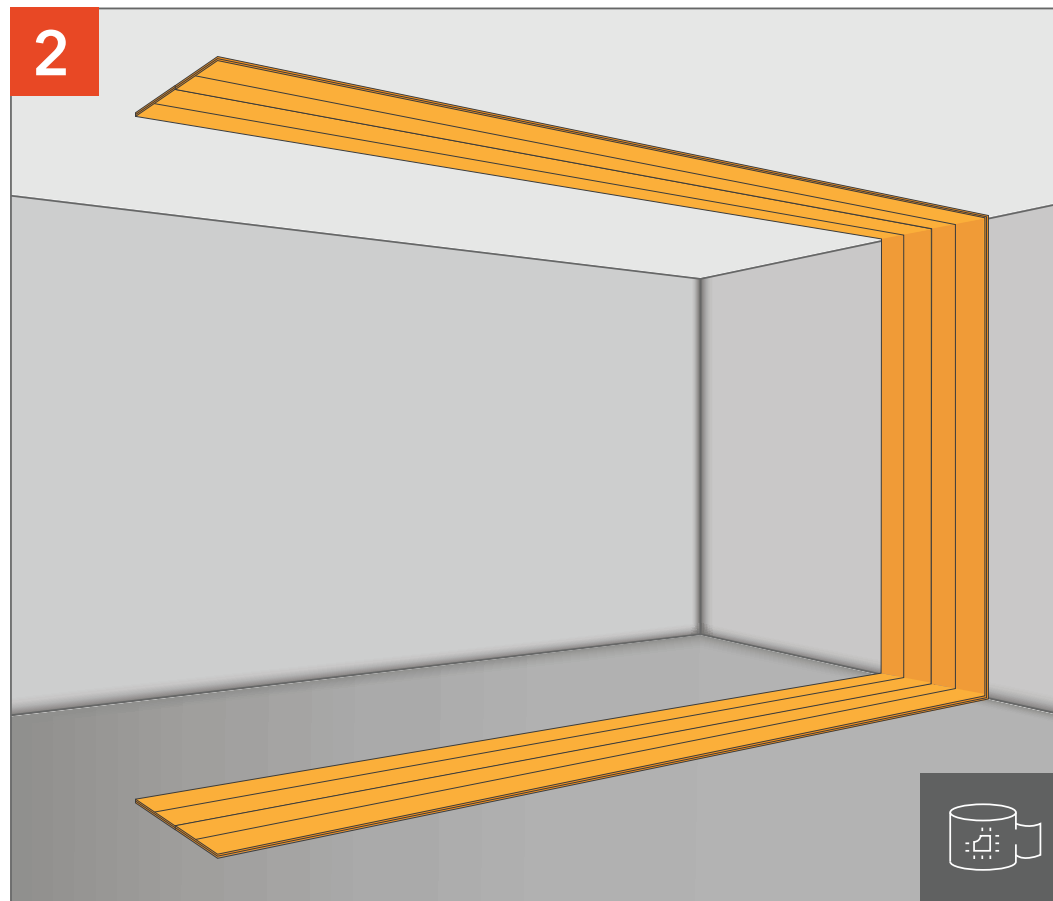
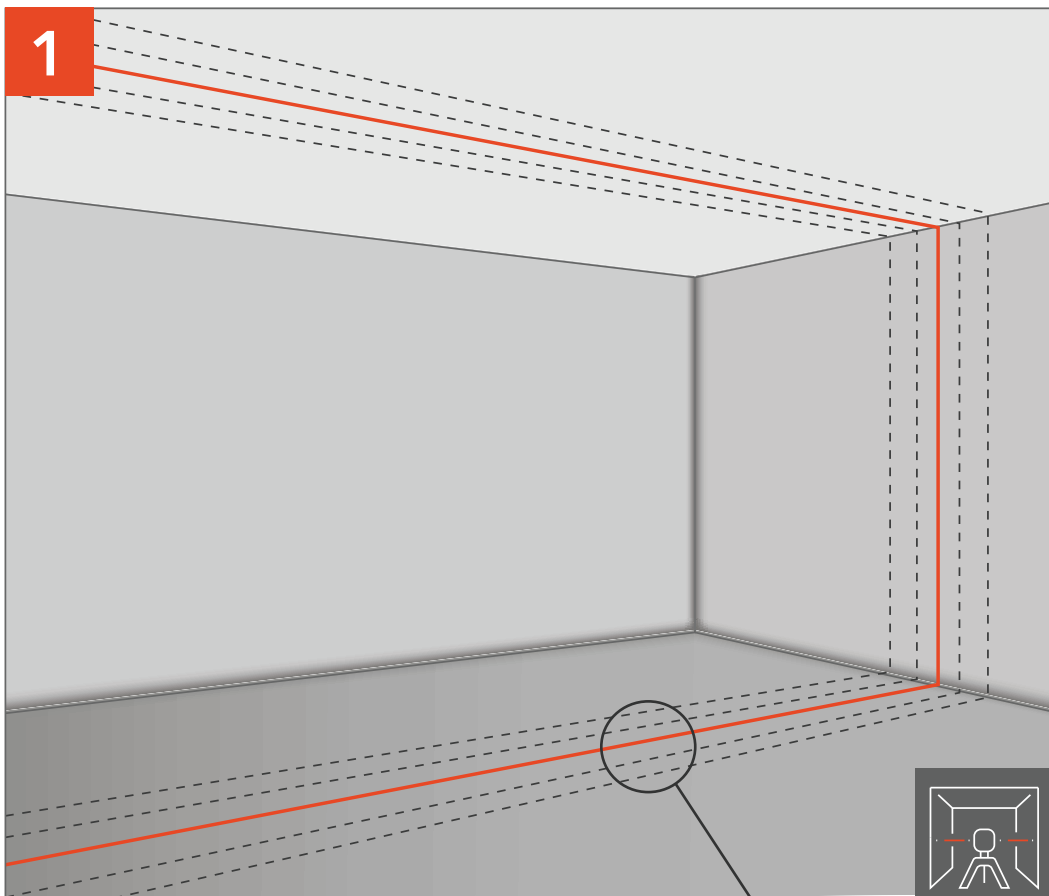
ТОЛЩИНА
СИСТЕМЫ
395 мм



СНИЖЕНИЕ
ВОЗДУШНОГО ШУМА
Rw = 66 дБ

Эффективная система с максимальным показателем шумопоглощения и звукоизоляции для разделения двух помещений друг от друга. Применяется в кинотеатрах, клубах, ресторанах и помещениях с максимальным скоплением людей.

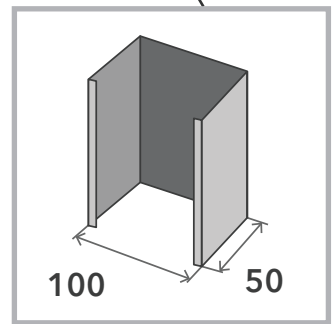
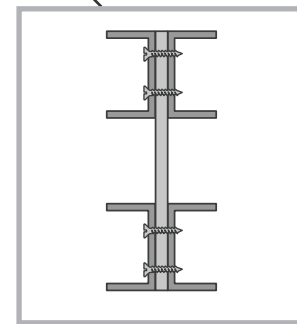
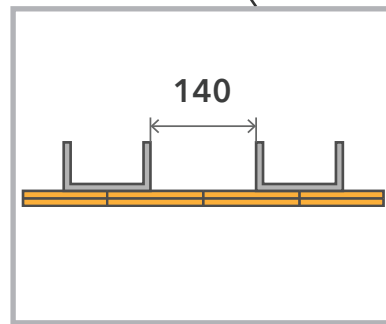
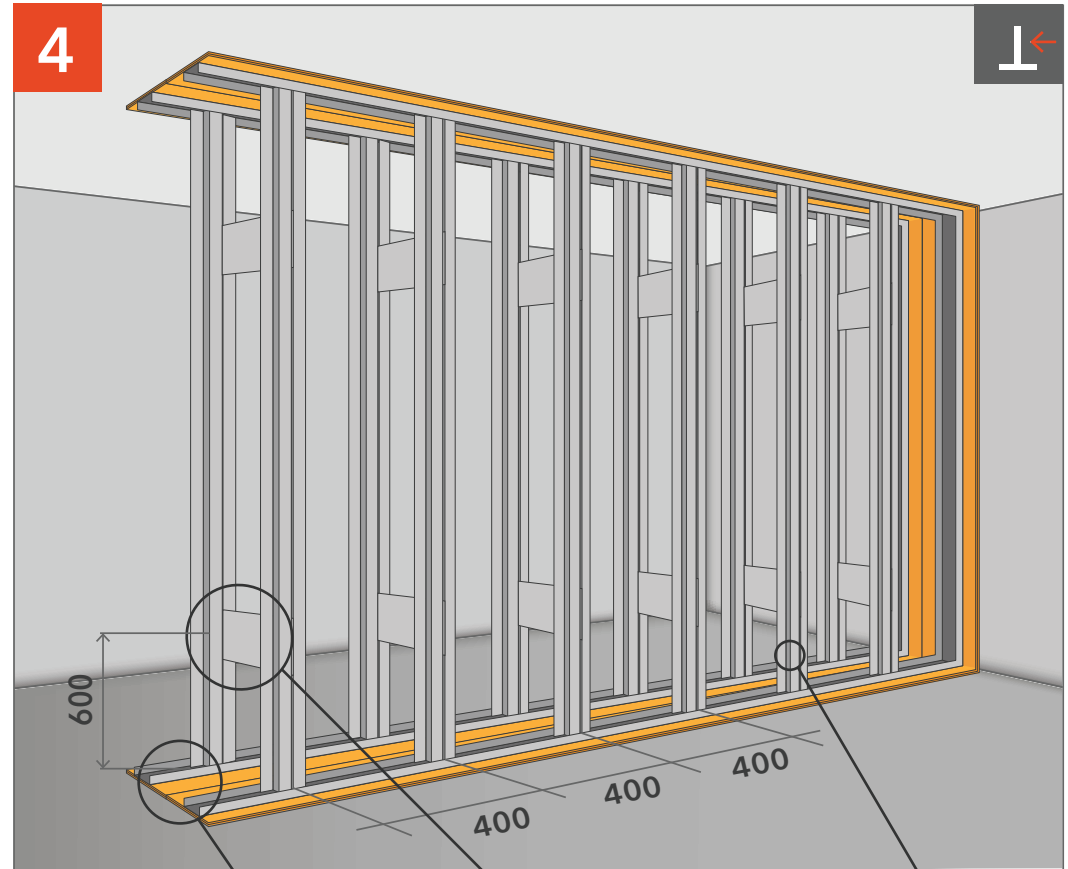
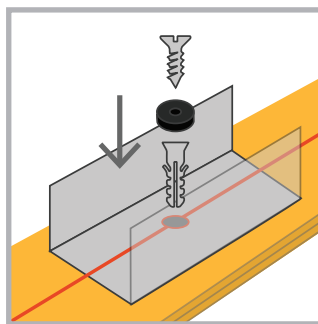
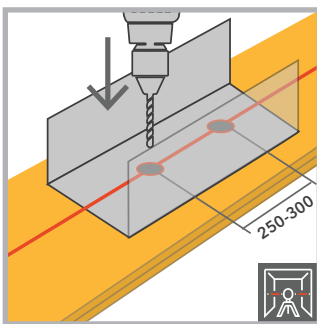
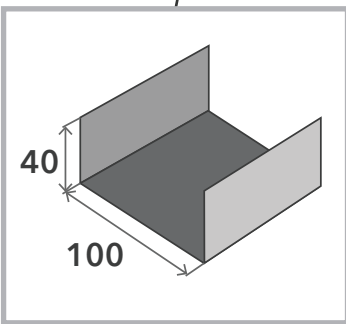
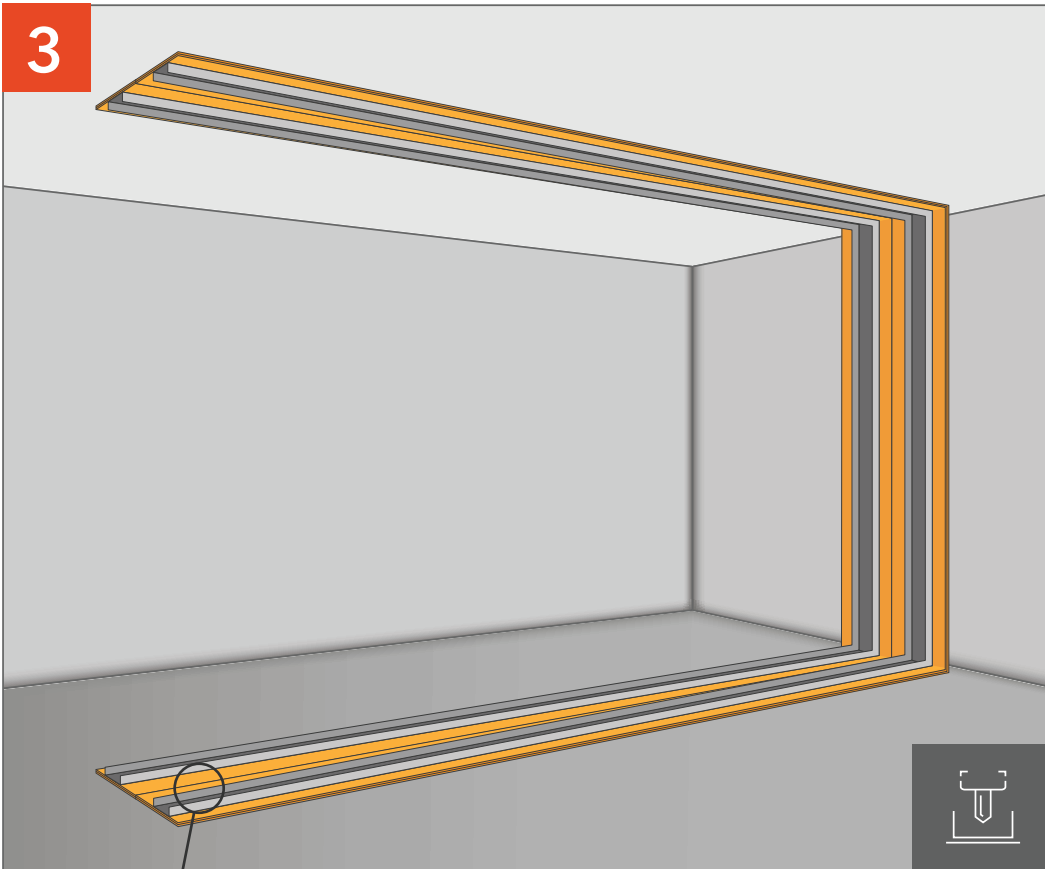




Делаем разметку осевой линии перегородки.

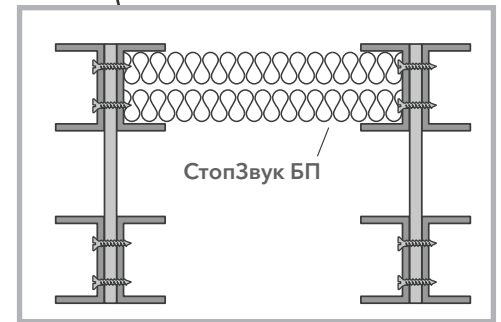
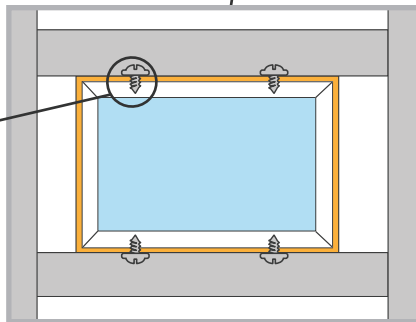
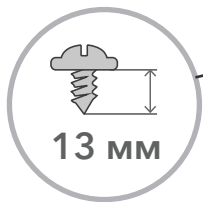
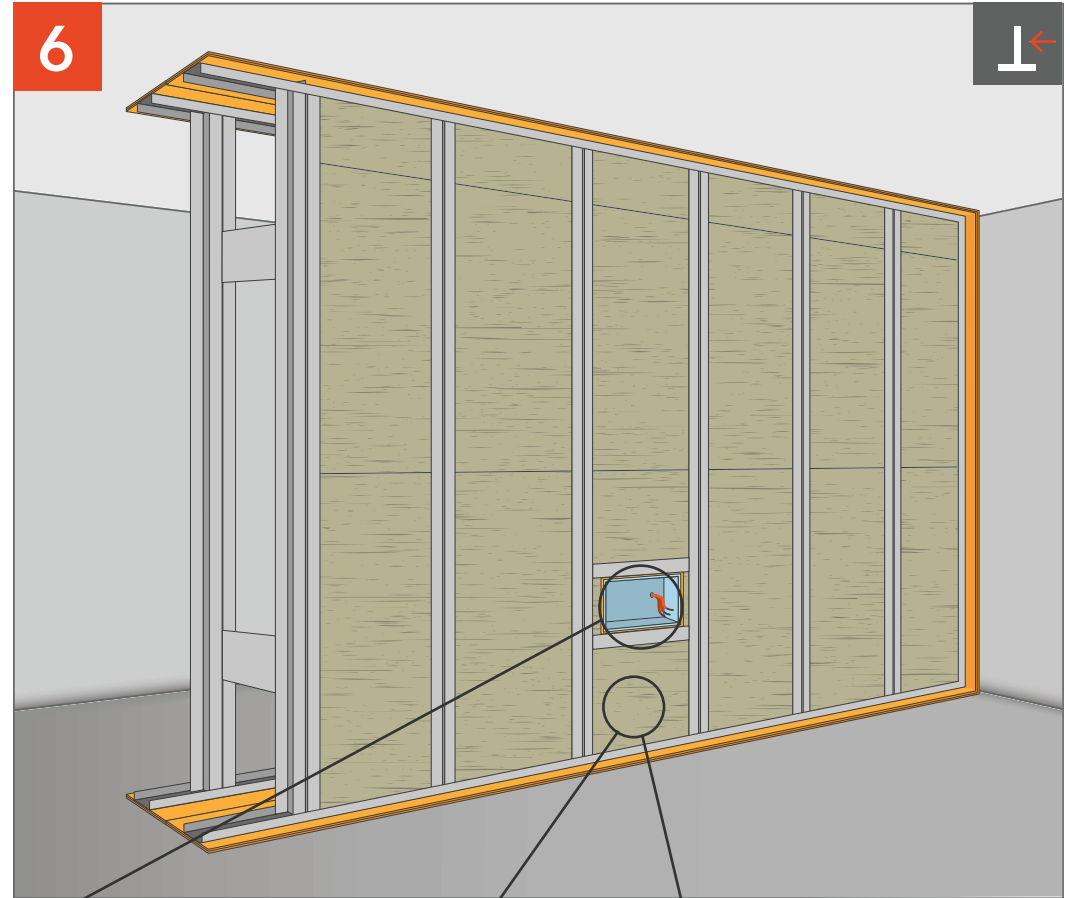
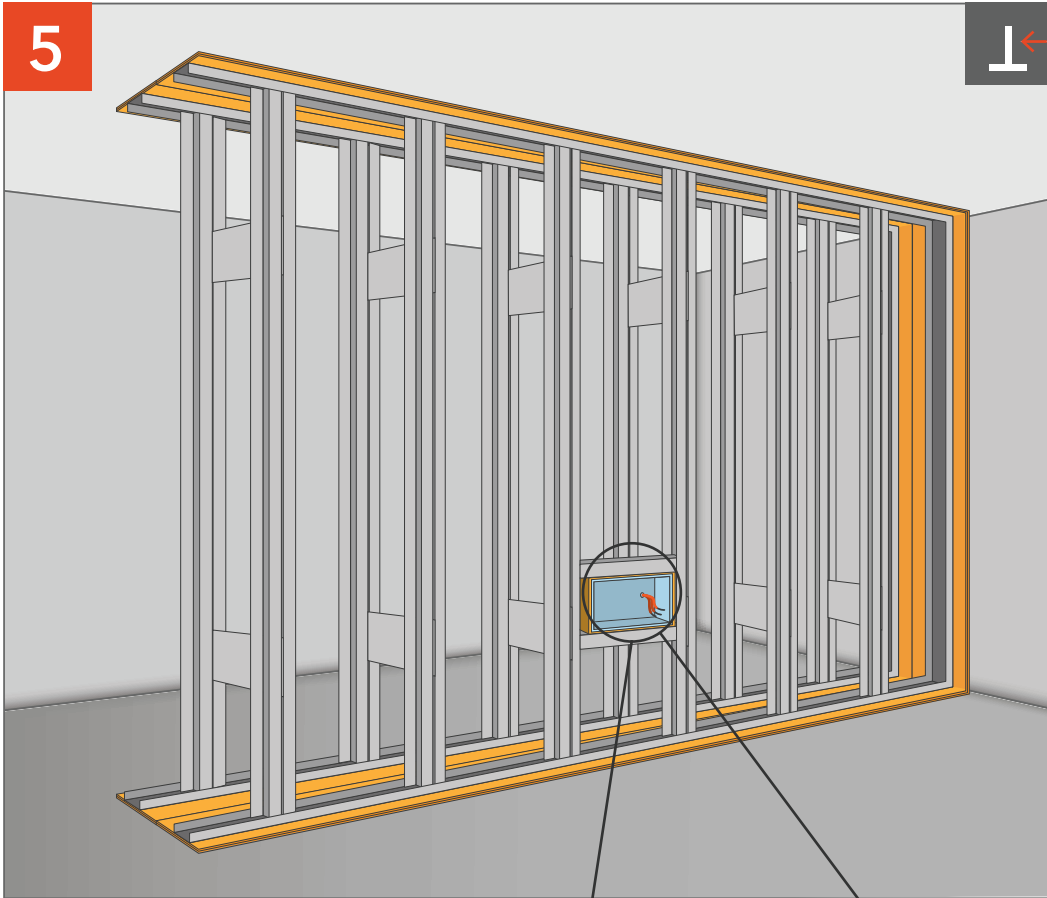
Наклеиваем ленту Стопзвук V100 в два слоя с помощью виброакустического герметика Сонетик или клея Баутгер.

ЗВУКОИЗОЛЯЦИЯ ПЕРЕГОРОДКИ «ПРОФИ»



Крепим профиль ПН с шагом 250-300 мм между дюбелями.
Расстояние между каркасами 140 мм.

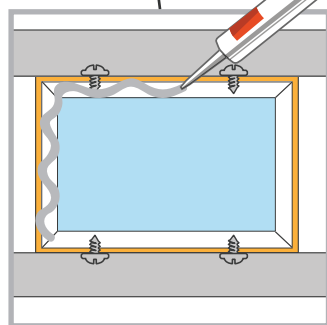
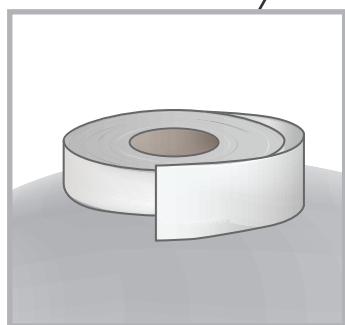
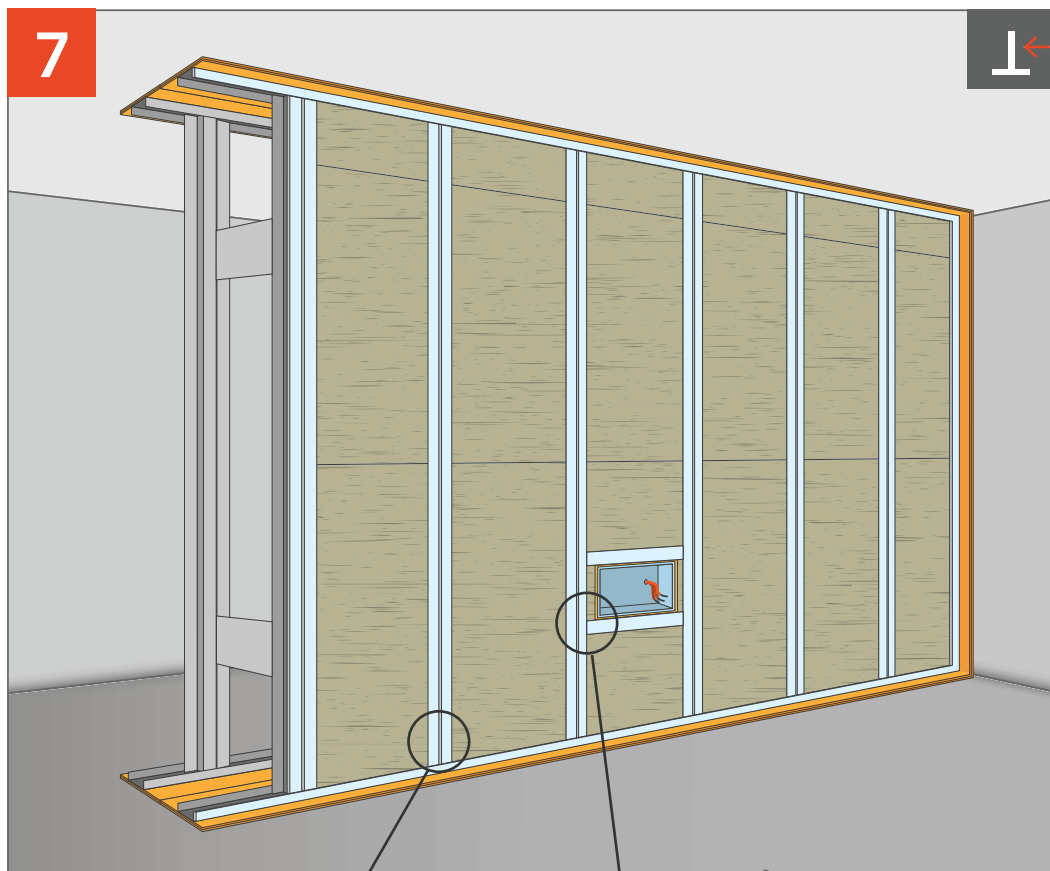
Устанавливаем профиль ПС с шагом 400 мм. Связываем каркасы
между собой листами ГКЛЗ на расстоянии 600 мм от пола и потолка.



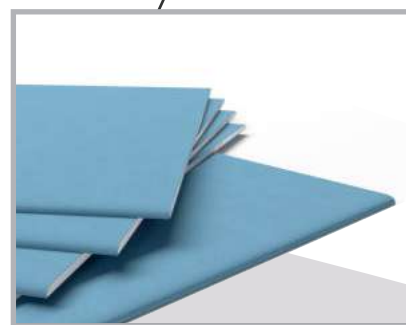
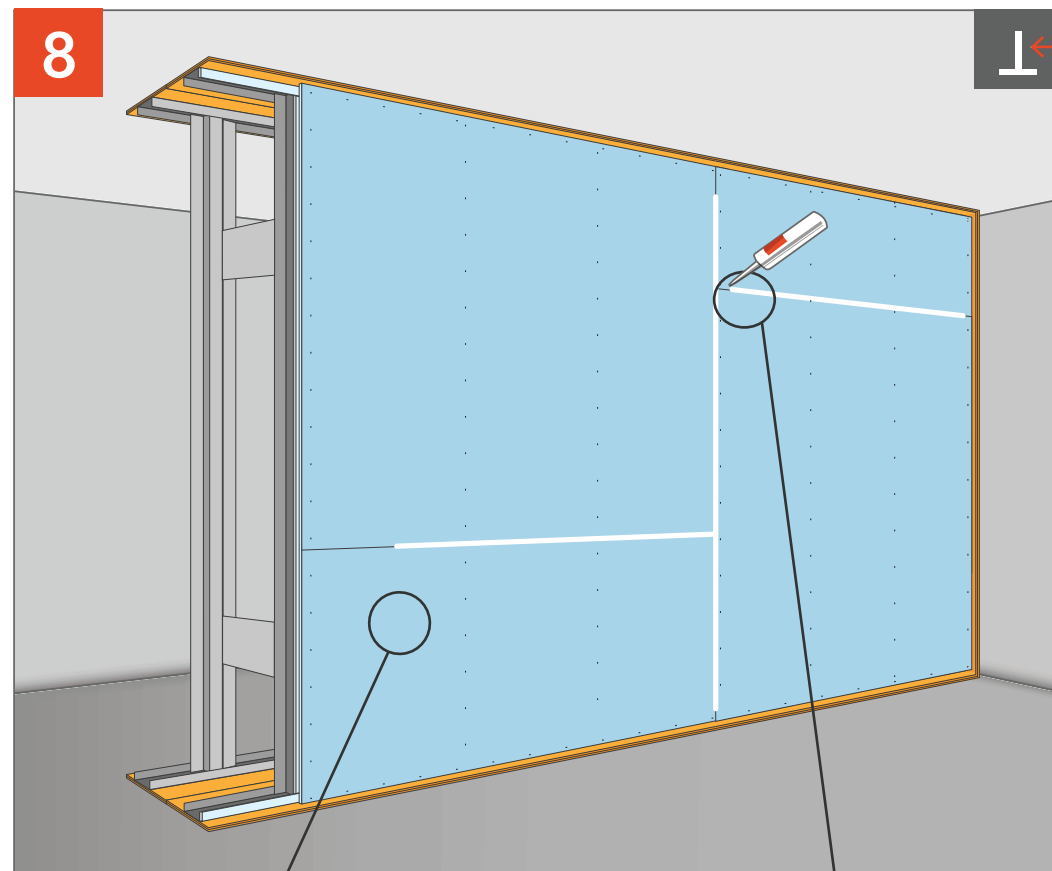
Устанавливаем подрозетник АкустикГипс Бокс в заранее подготовленный каркас из профиля.

Заполняем каркас плитами СтопЗвук БП.

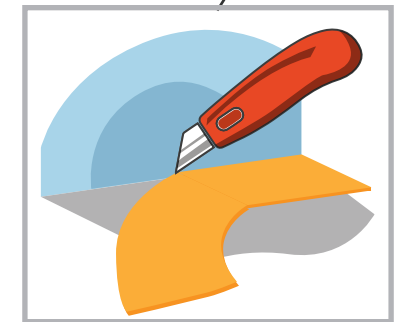
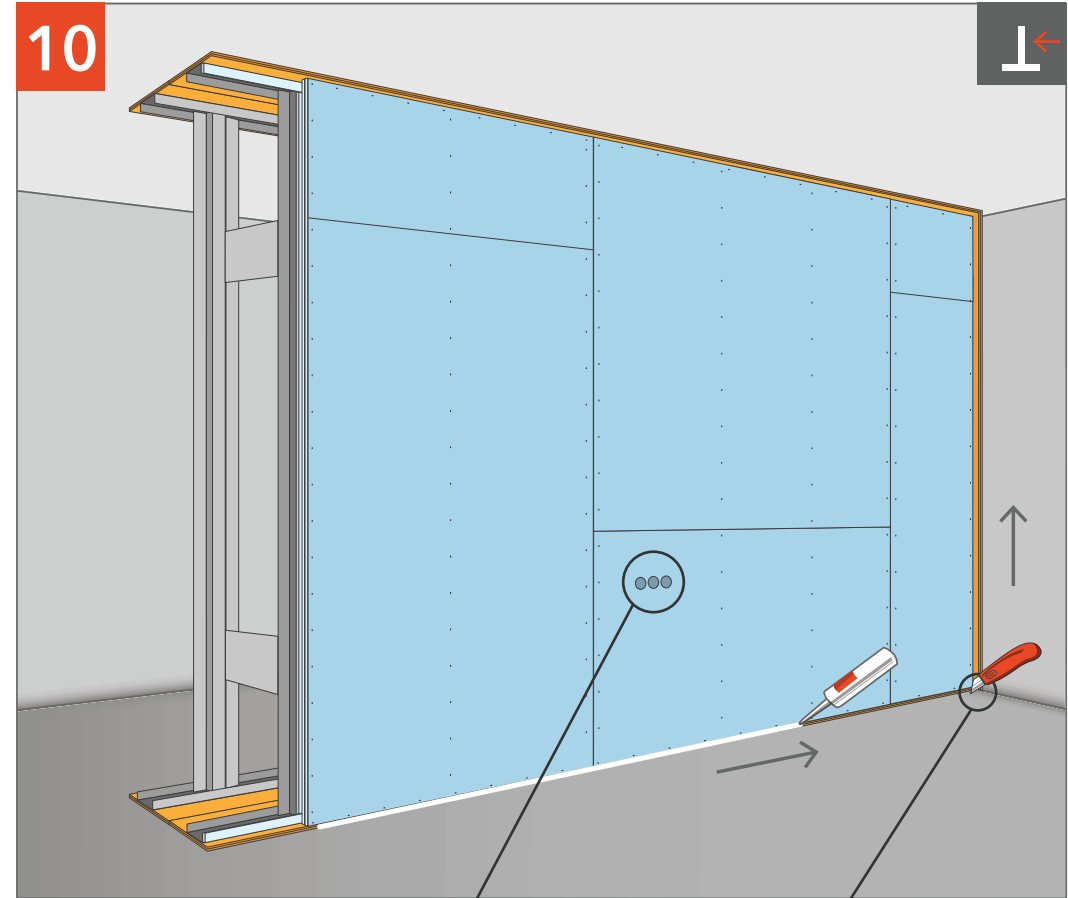
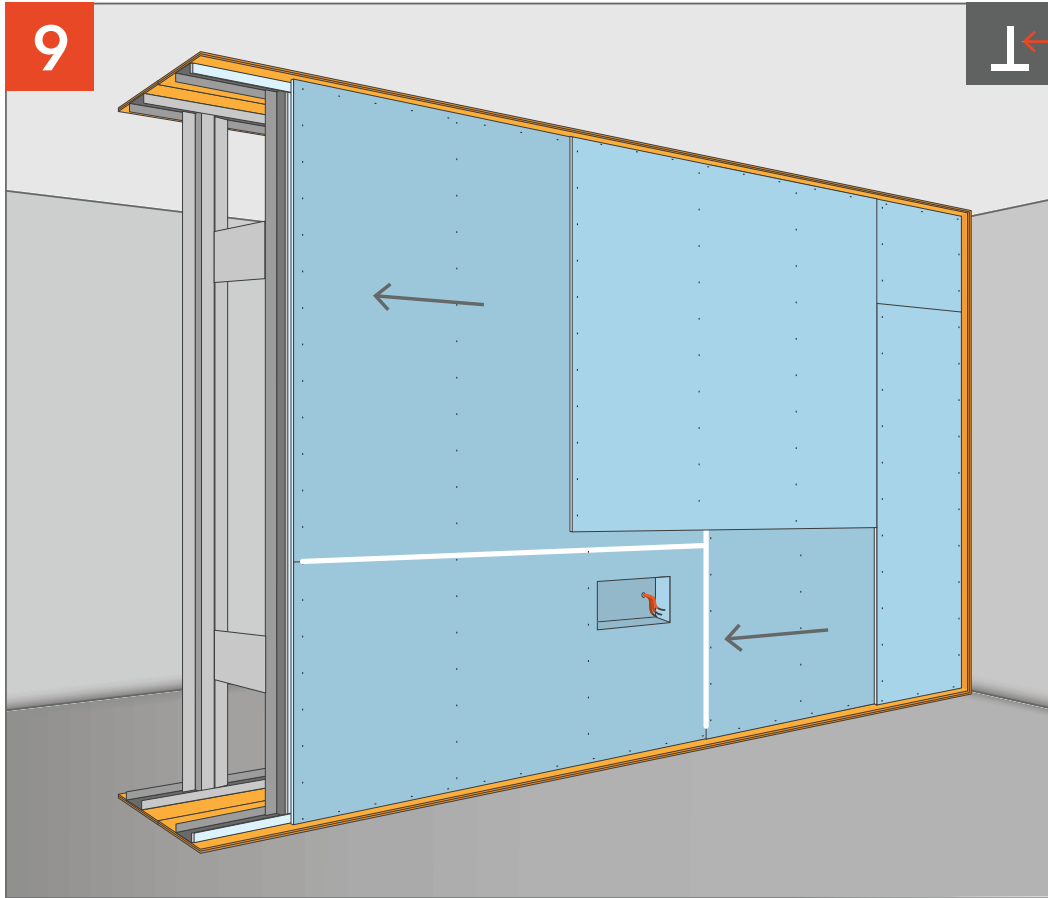
ЗВУКОИЗОЛЯЦИЯ ПЕРЕГОРОДКИ «ПРОФИ»



Оклеиваем каркас демпферной лентой. На поверхность подрозетника наносим виброакустический герметик Сонетик.



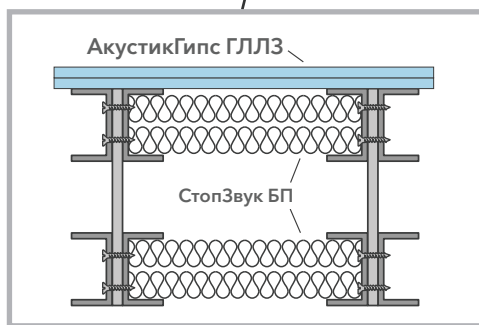
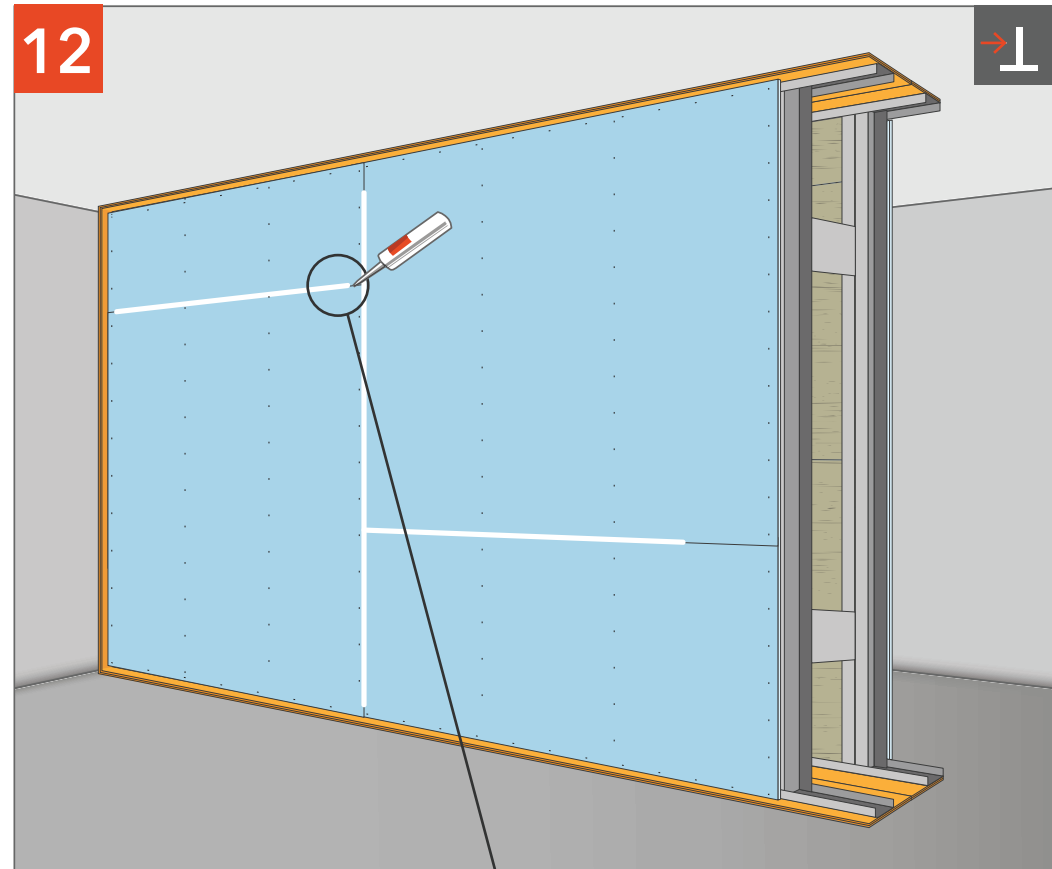
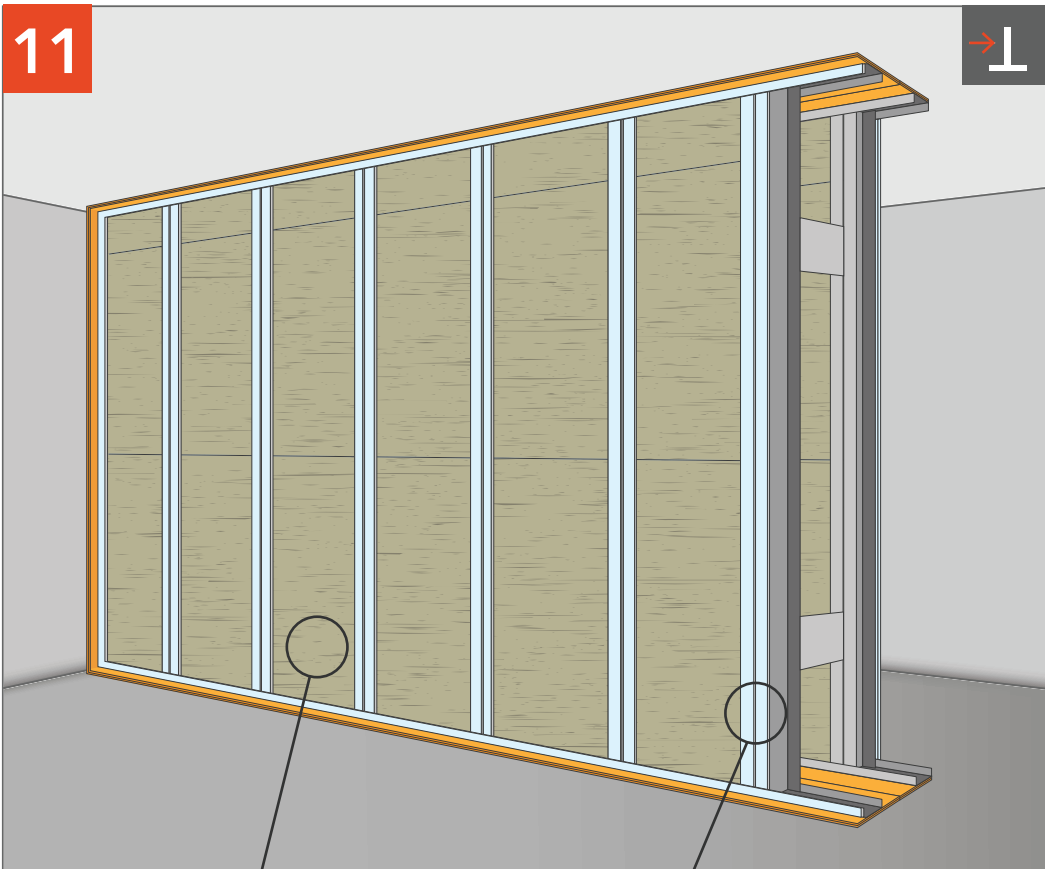
Крепим панели АкустикГипс ГКЛЗ, заполняя соединения виброакустическим герметиком Сонетик.



Обшиваем вторым слоем АкустикГипс ГКЛЗ.

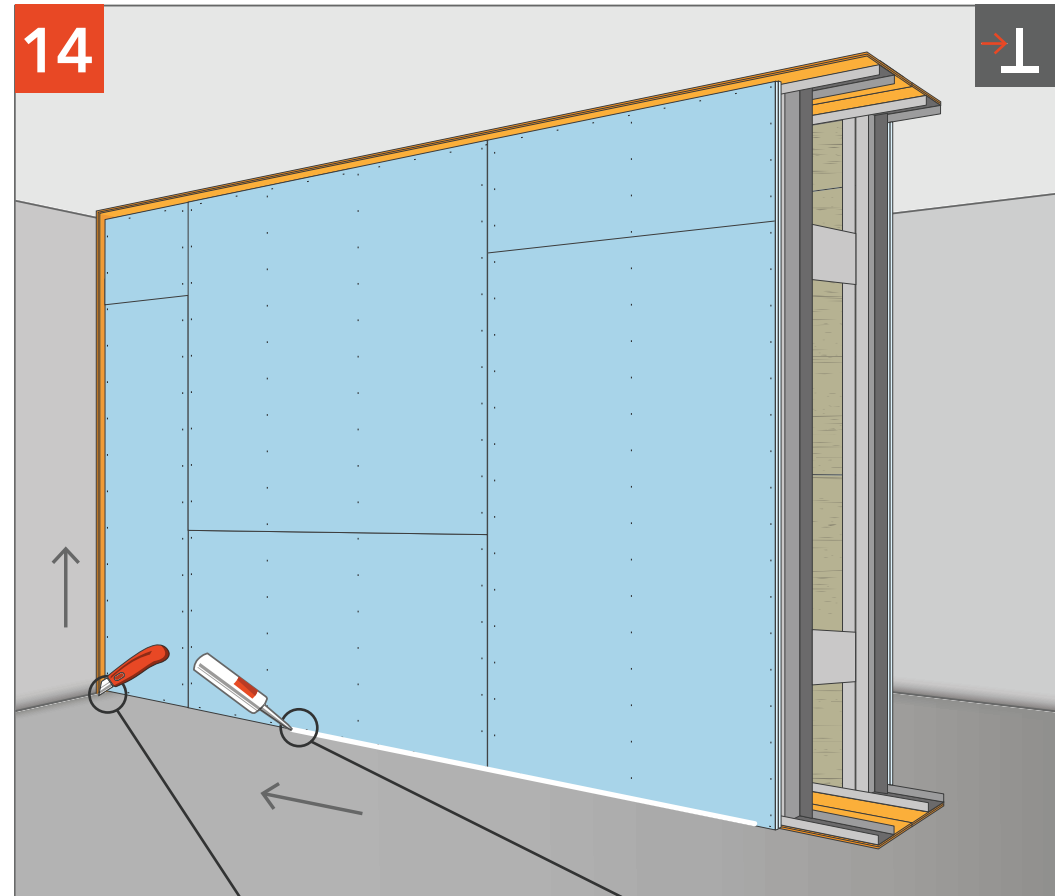
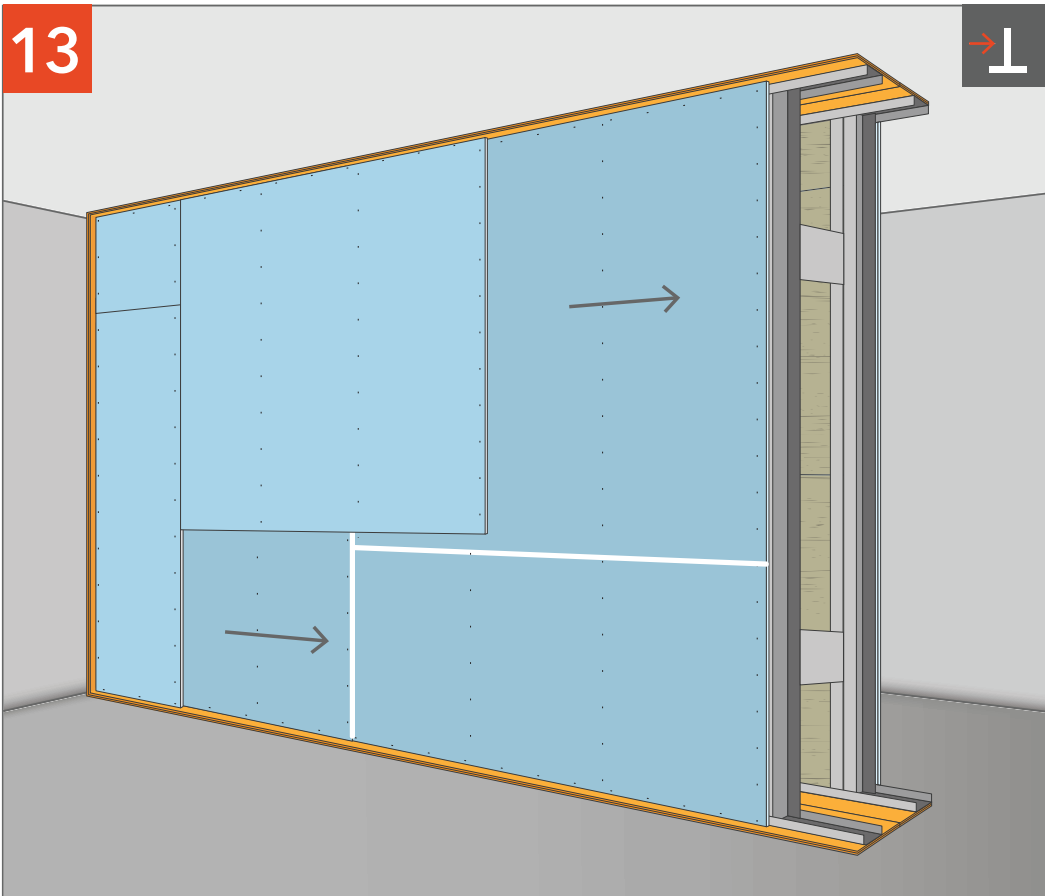
Удаляем излишки ленты СтопЗвук V100 и промазываем периметр виброакустическим герметиком Сонетик.

ЗВУКОИЗОЛЯЦИЯ ПЕРЕГОРОДКИ «ПРОФИ»



Заполняем каркас плитами СтопЗвук БП со второй стороны.

Крепим панели АкустикГипс ГКЛЗ, заполняя соединения виброакустическим герметиком Сонетик.



Обшиваем вторым слоем АкустикГипс ГКЛЗ.

Удаляем излишки ленты СтопЗвук V100 и промазываем периметр виброакустическим герметиком Сонетик.

ПРОФИ М1

НА ДВОЙНОМ КАРКАСЕ

из Альбома типовых технических решений Техносонус и НИИСФ
версия ТС/01.2020/РД/С/Р4 тип ТС-1.7

комплектующие:

- Профиль АкустикГипс Усиленный ПН 100/40
- Профиль АкустикГипс Усиленный ПС 100/50
- Лента вибродемпфирующая
- Лента уплотнительная
- Панель АкустикГипс М1 · АкустикГипс ГКЛЗ
- Плита шумопоглощающая СтопЗвук БП/Эко
- Дюбель-гвоздь ТС-ДГ 6/60 · Виброшайба
- Саморезы ТС-ХТН 3.9x38/41, ТС-М 3.9x55
- Герметик Сонетик виброакустический
- Клей Баутгер



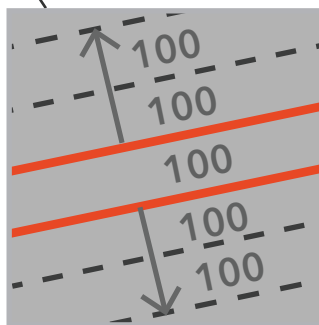
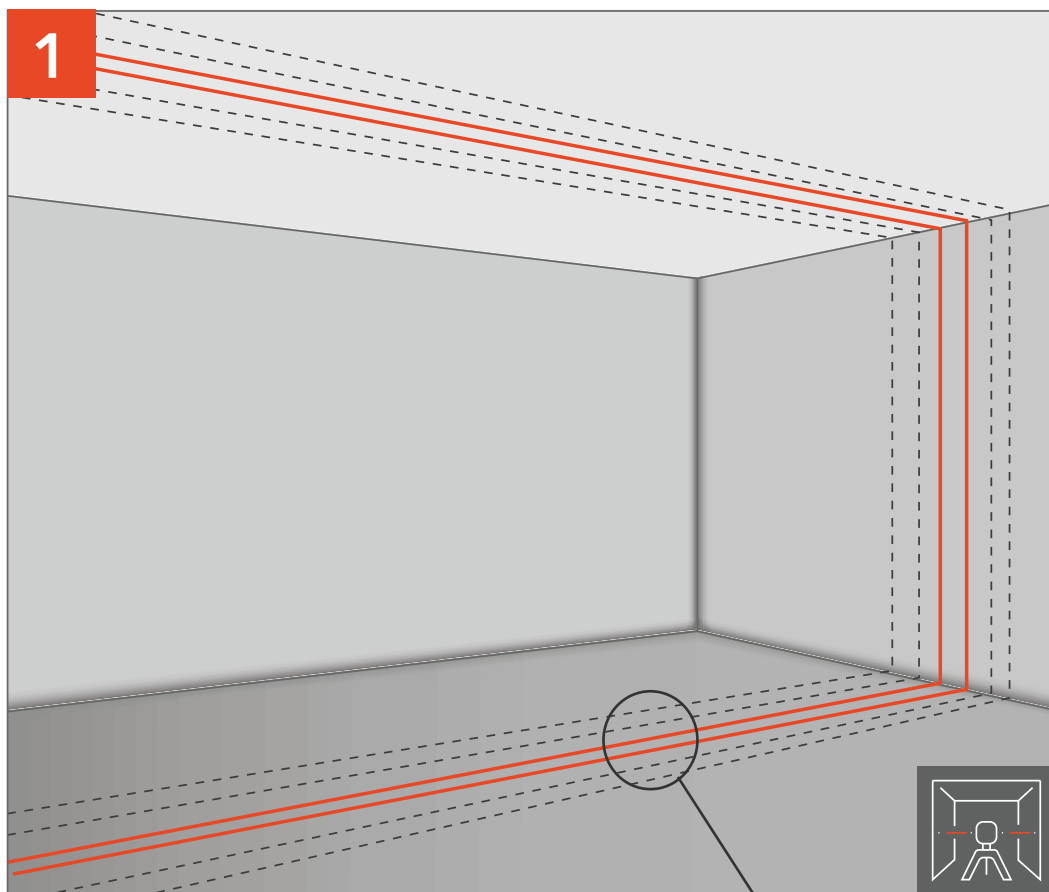
ТОЛЩИНА
СИСТЕМЫ
489 мм



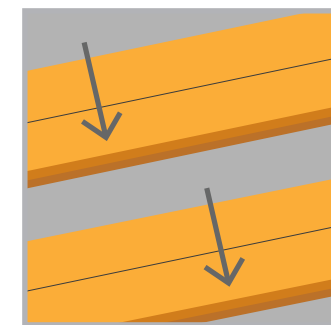
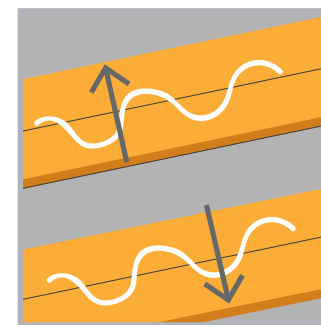
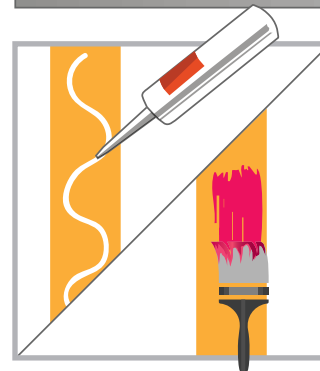
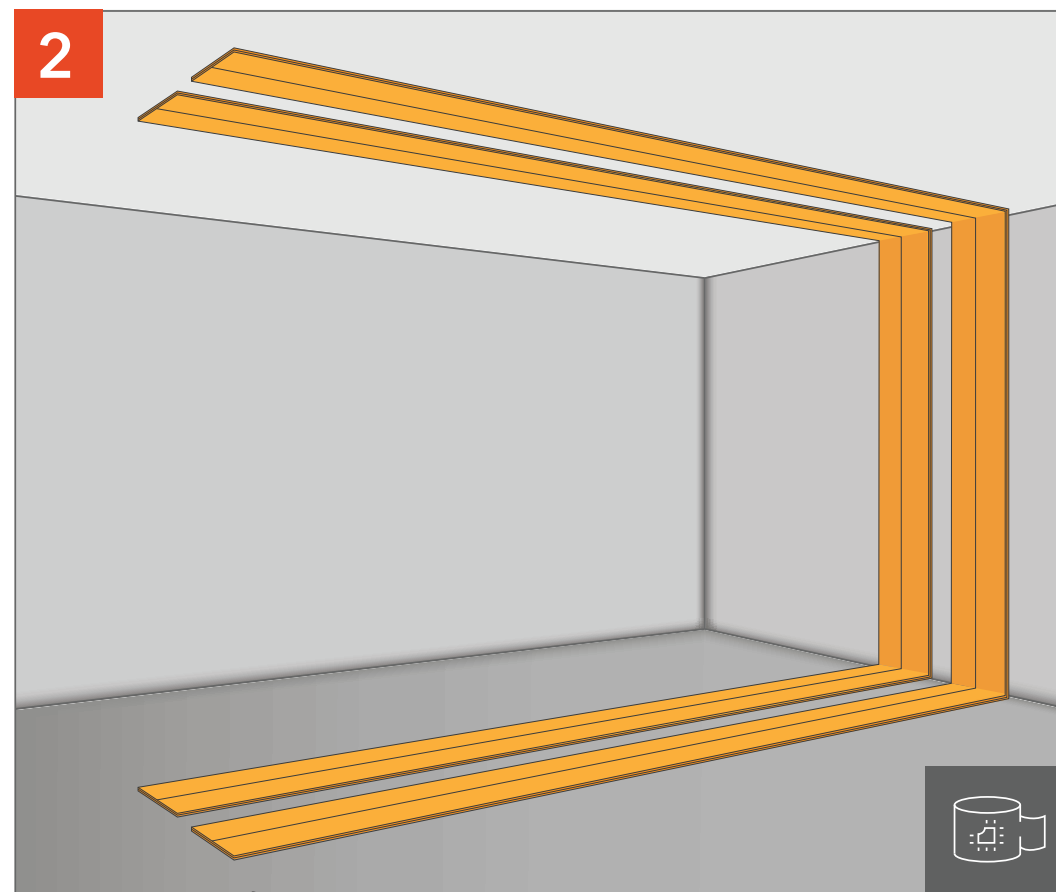
СНИЖЕНИЕ
ВОЗДУШНОГО ШУМА
Rw = 74 дБ

Эффективная система с максимальным показателем шумопоглощения и звукоизоляции для разделения двух помещений друг от друга. Применяется в кинотеатрах, клубах, ресторанах и помещениях с максимальным скоплением людей.



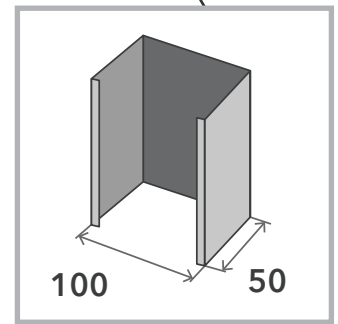
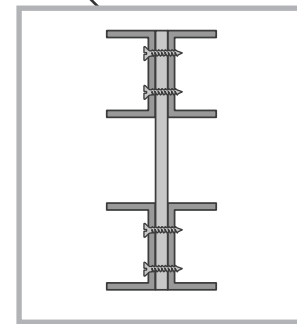
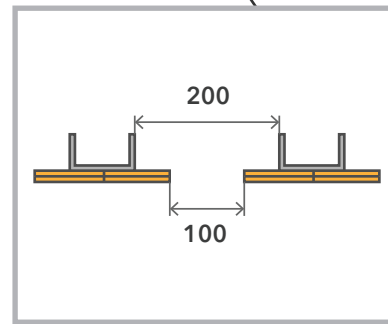
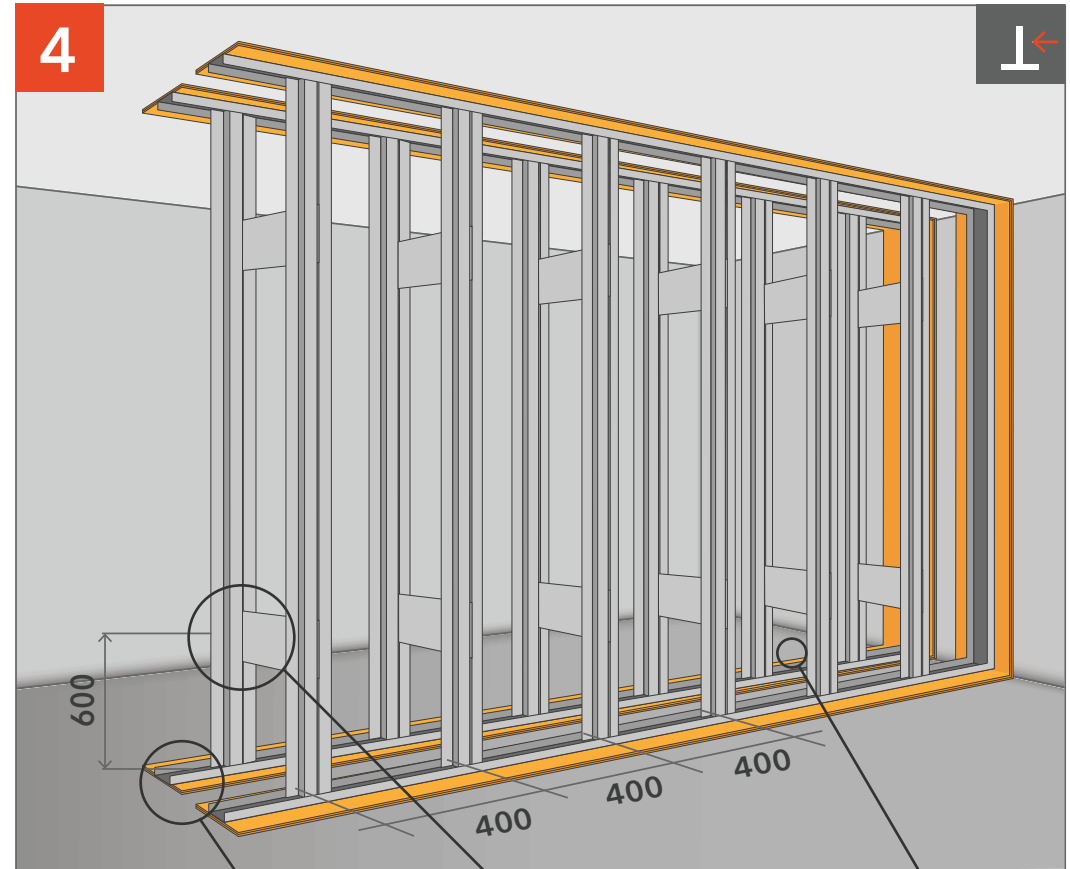
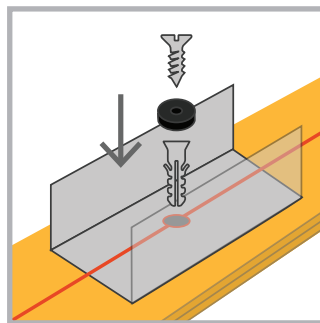
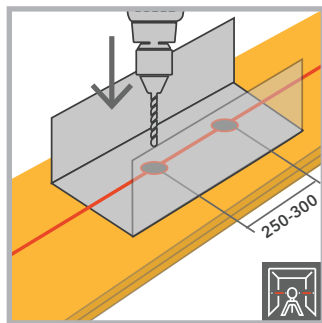
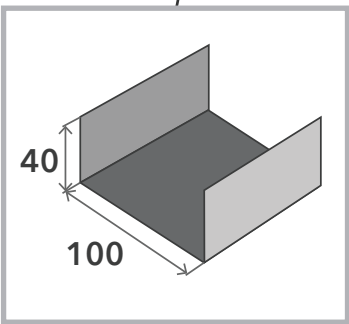
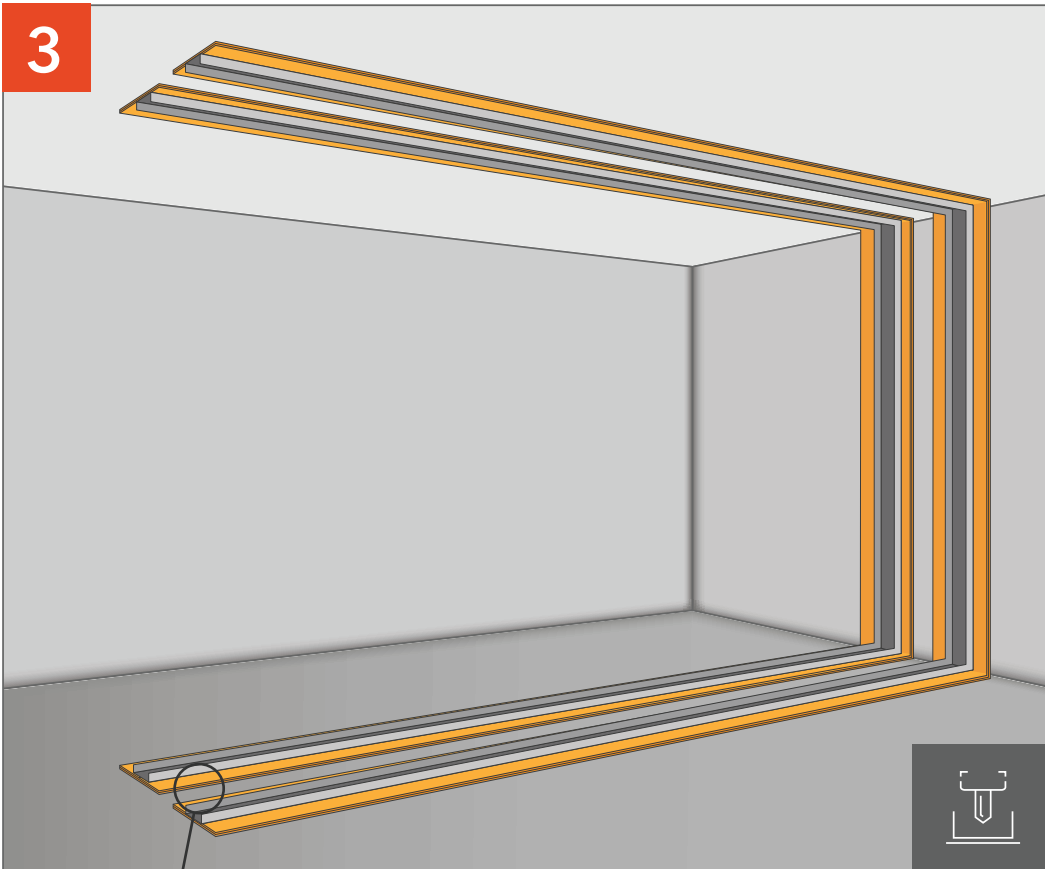


Делаем разметку осевой линии перегородки.



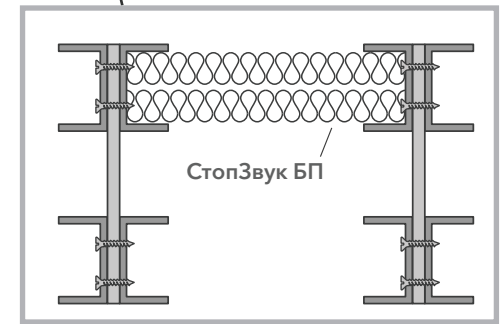
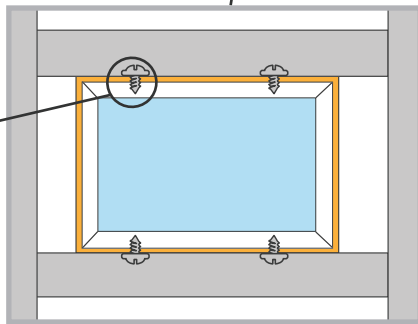
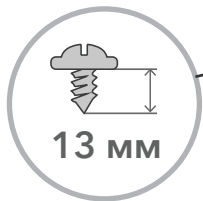
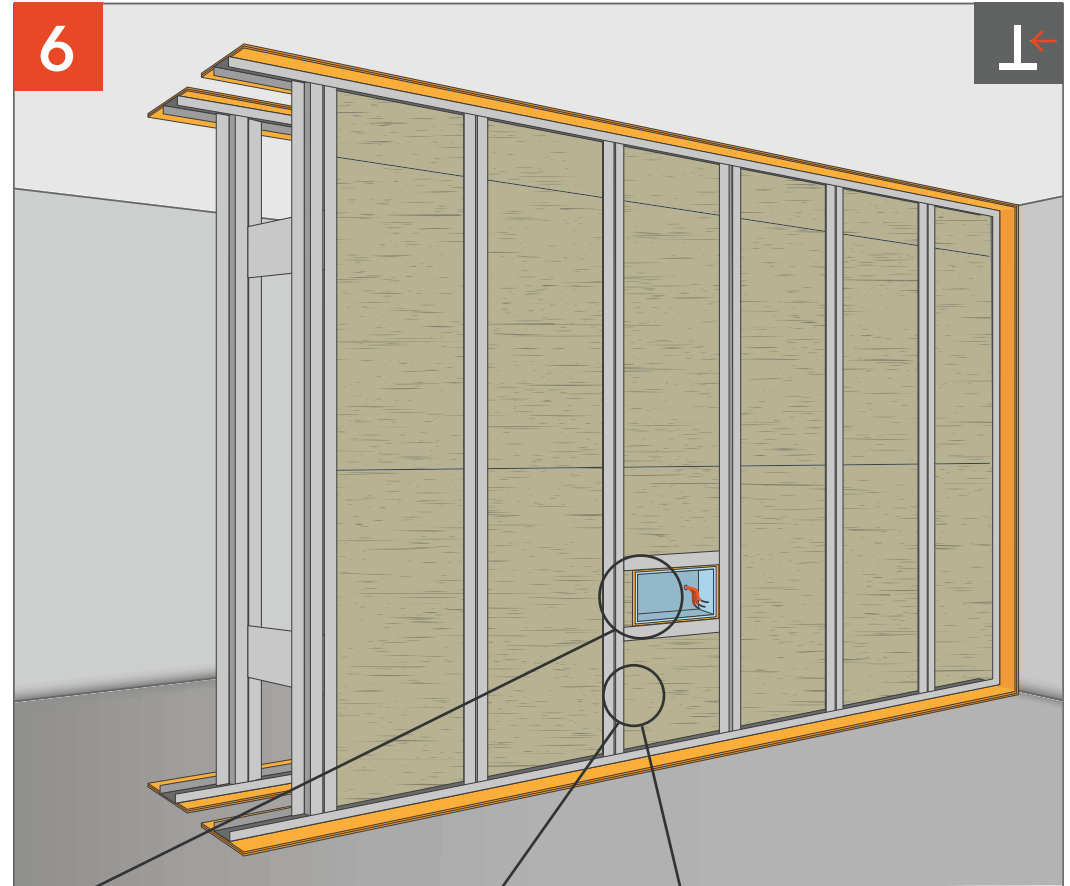
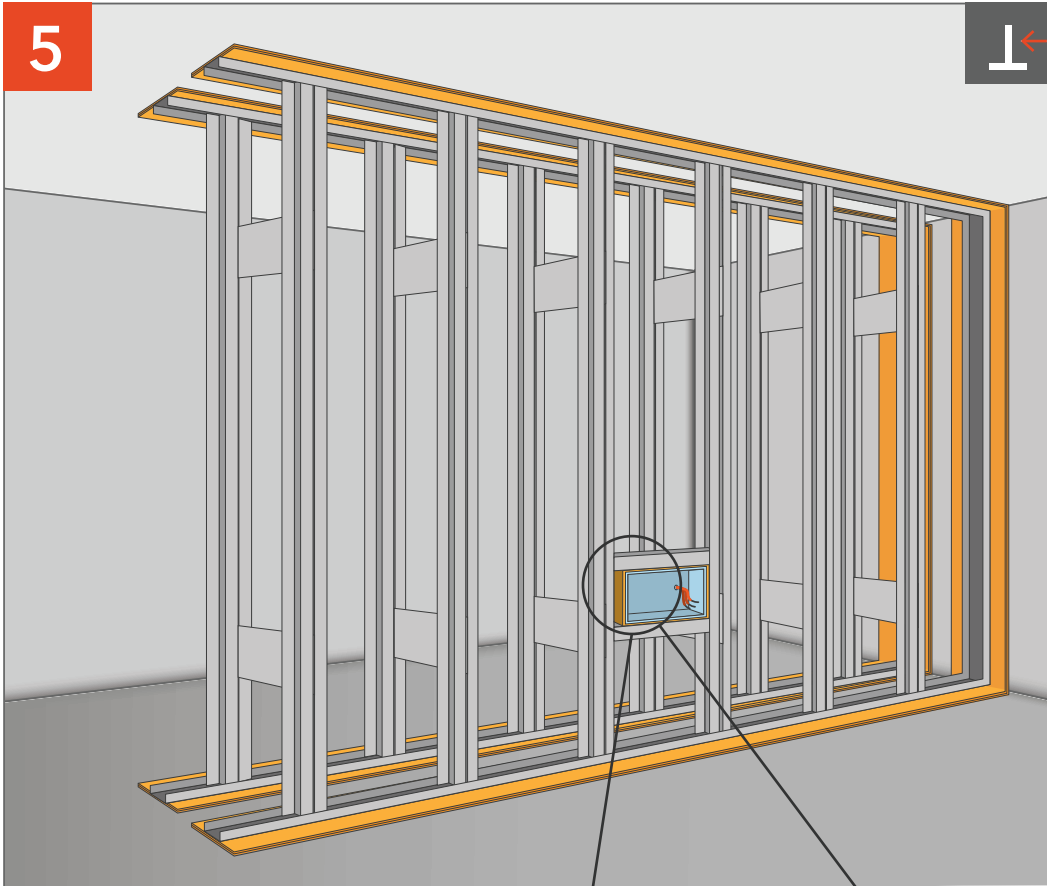
Наклеиваем ленту Стопзвук V100 в два слоя с помощью виброакустического герметика Сонетик или клея Баутгер.

ЗВУКОИЗОЛЯЦИЯ ПЕРЕГОРОДКИ «ПРОФИ М1»



Крепим профиль ПН с шагом 250-300 мм между дюбелями.
Расстояние между каркасами 140 мм.

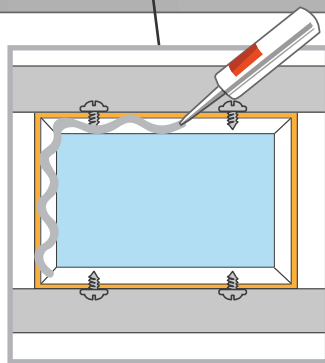
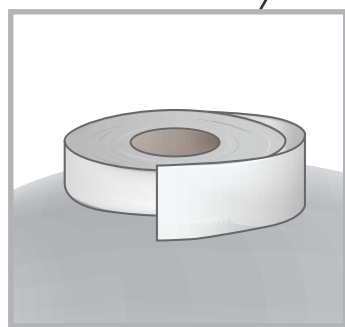
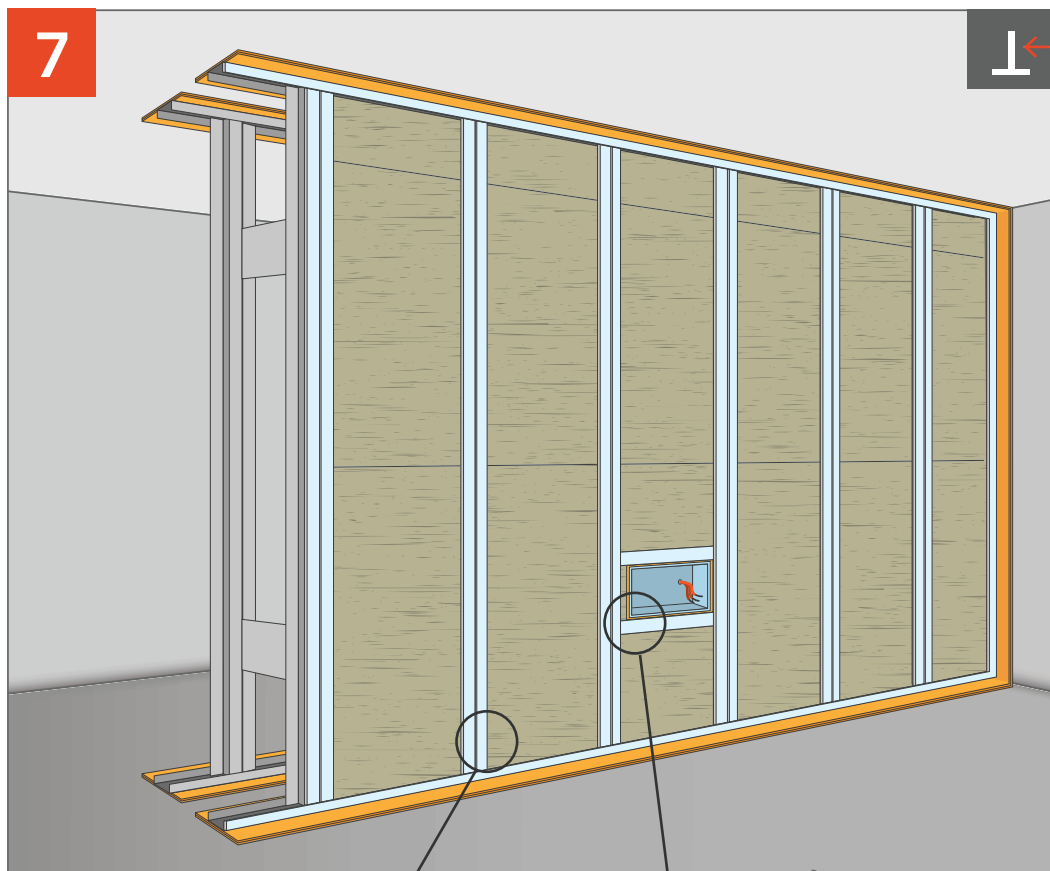
Устанавливаем профиль ПС с шагом 400 мм. Связываем каркасы
между собой листами ГКЛЗ на расстоянии 600 мм от пола и потолка.



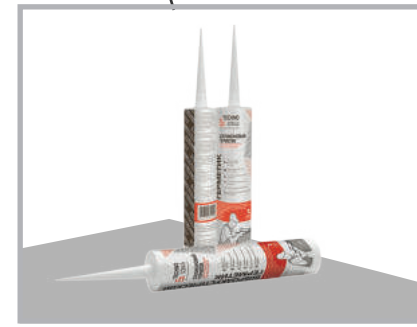
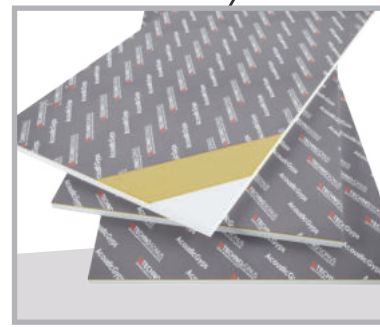
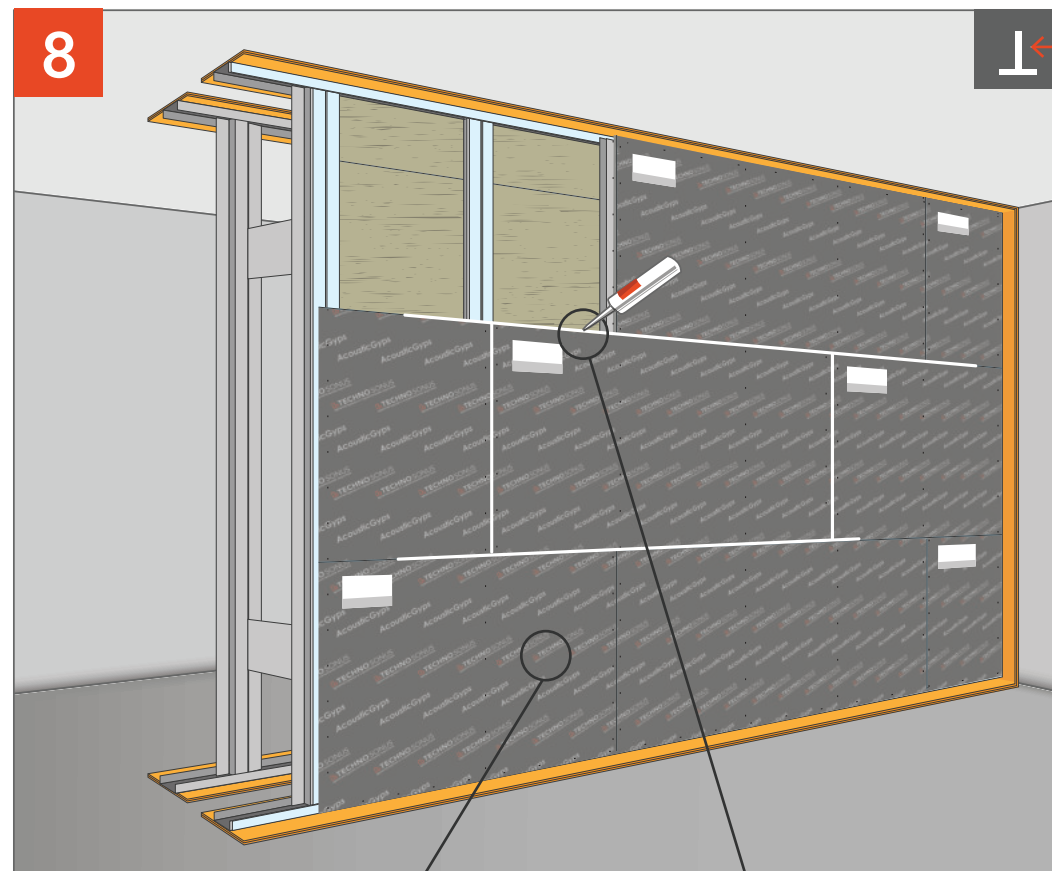
Устанавливаем подрозетник АкустикГипс Бокс в заранее подготовленный каркас из профиля.

Заполняем каркас плитами СтопЗвук БП.

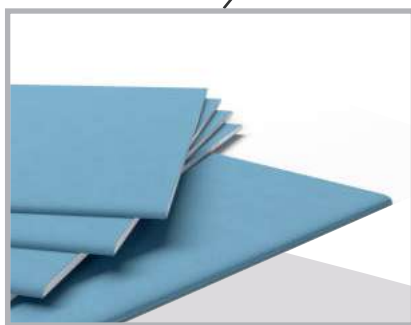
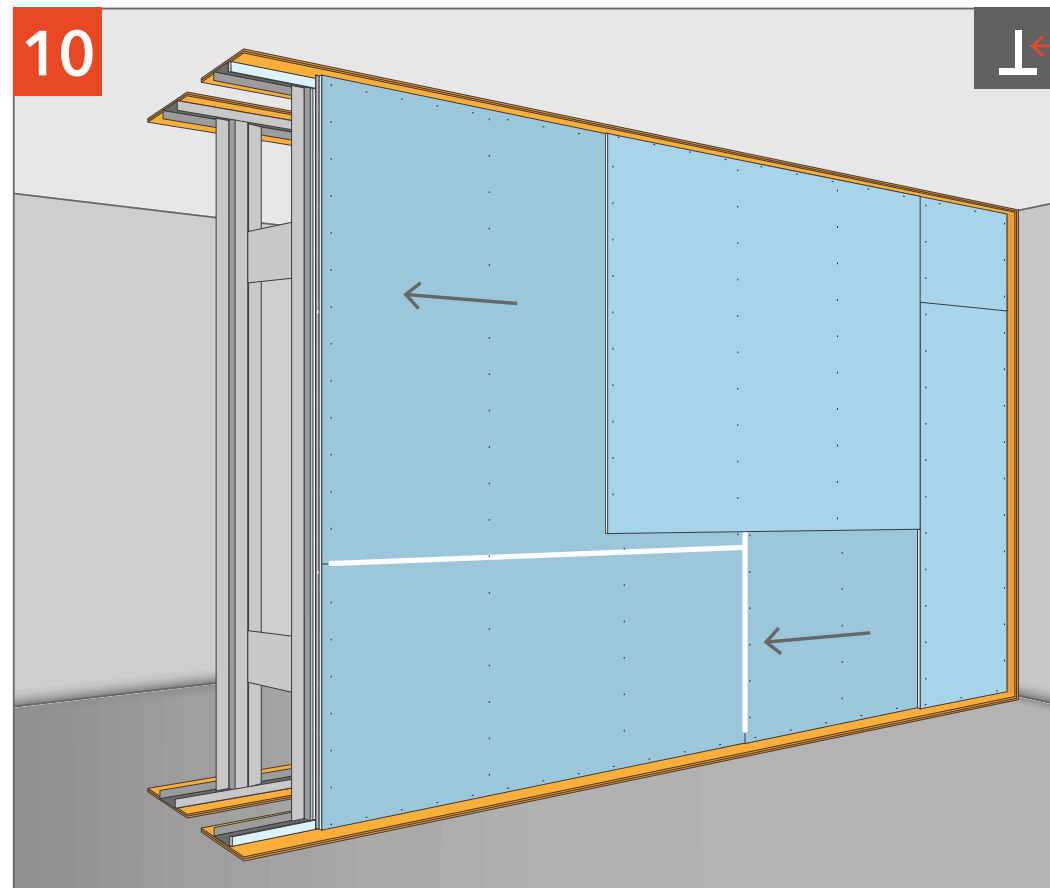
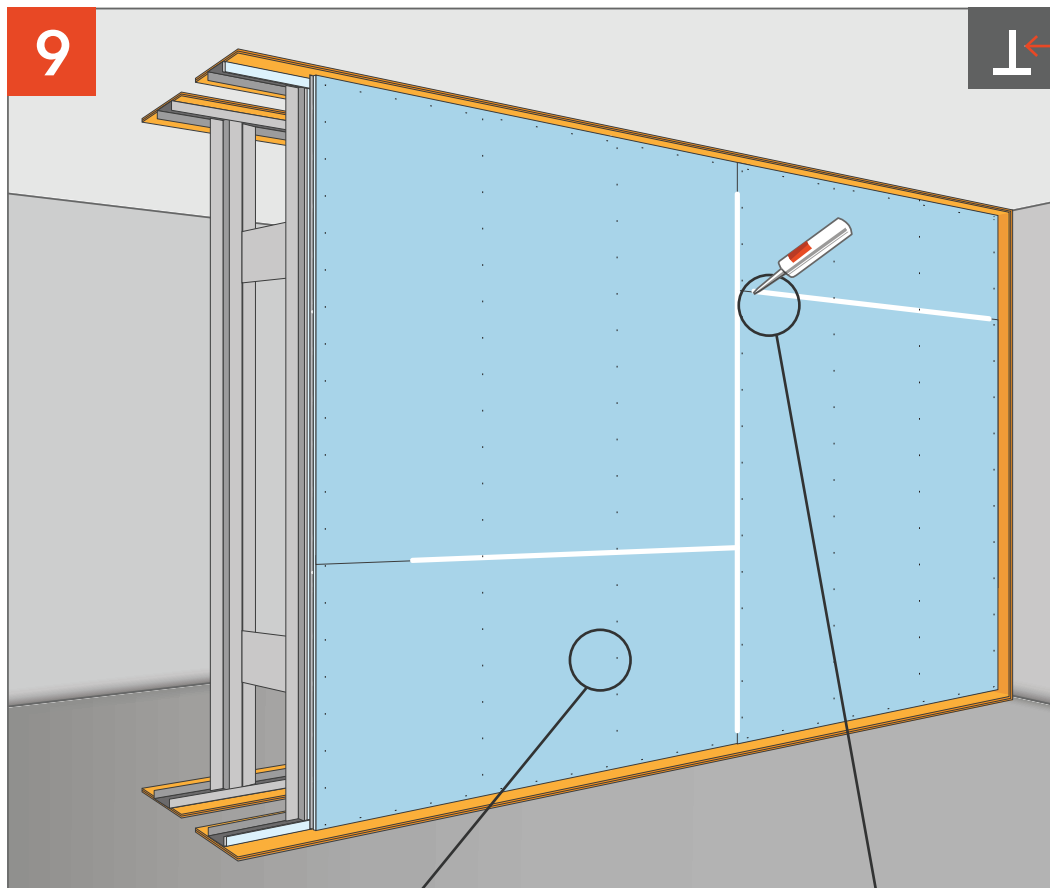
ЗВУКОИЗОЛЯЦИЯ ПЕРЕГОРОДКИ «ПРОФИ М1»



Оклеиваем каркас лентой. На поверхность подрозетника наносим виброакустический герметик Сонетик.



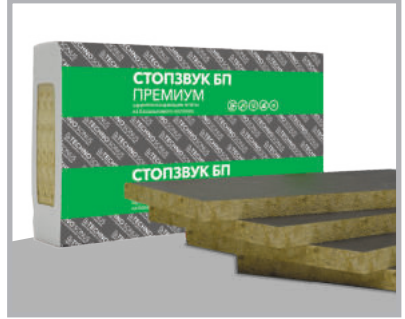
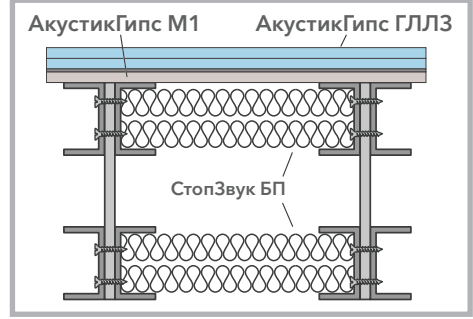
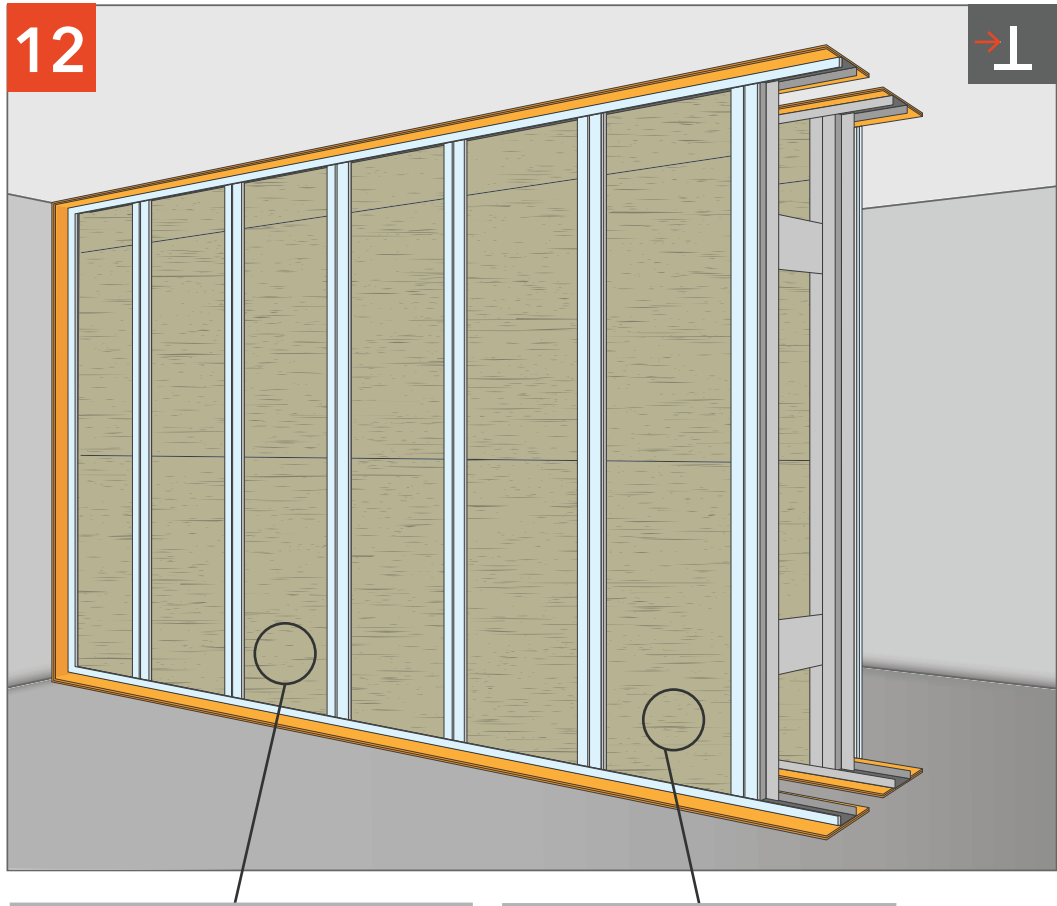
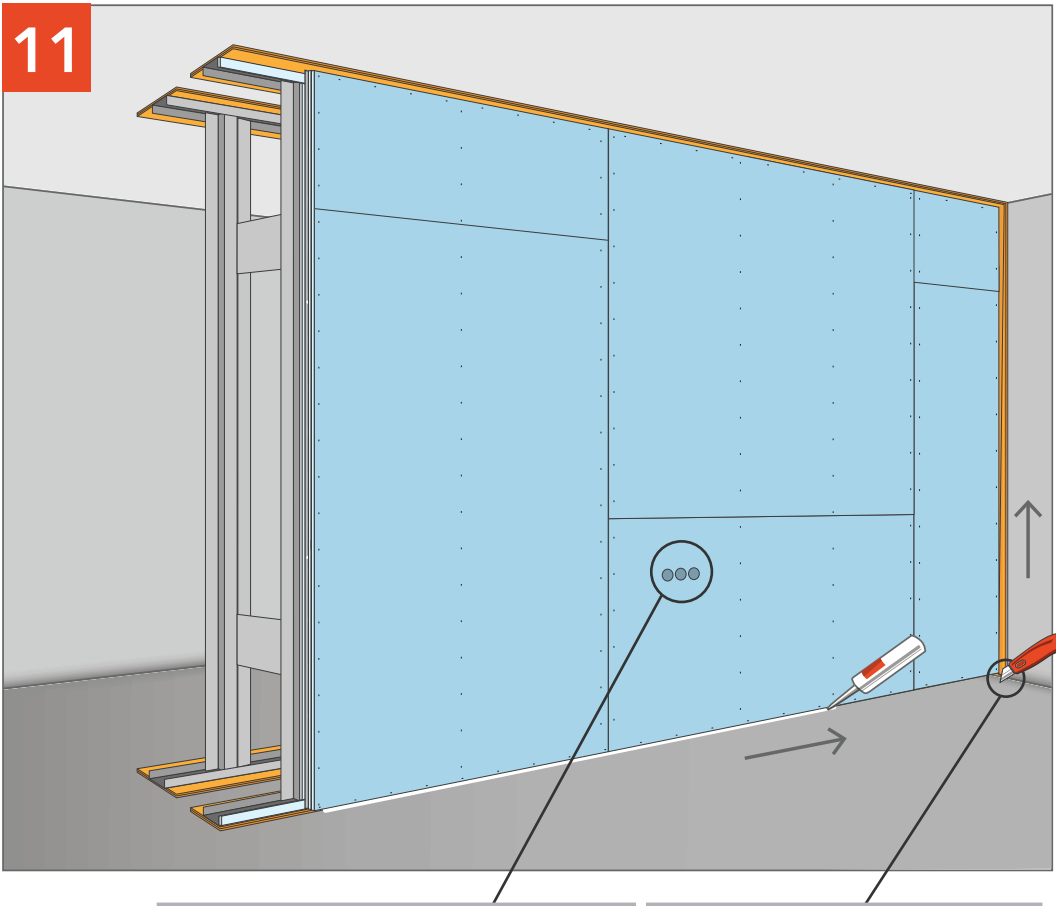
Крепим панели АкустикГипс М1, заполняя соединения виброакустическим герметиком Сонетик.



Обшиваем слоем АкустикГипс ГКЛЗ, заполняя соединения виброакустическим герметиком Сонетик.

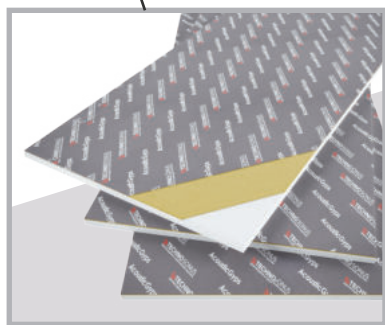
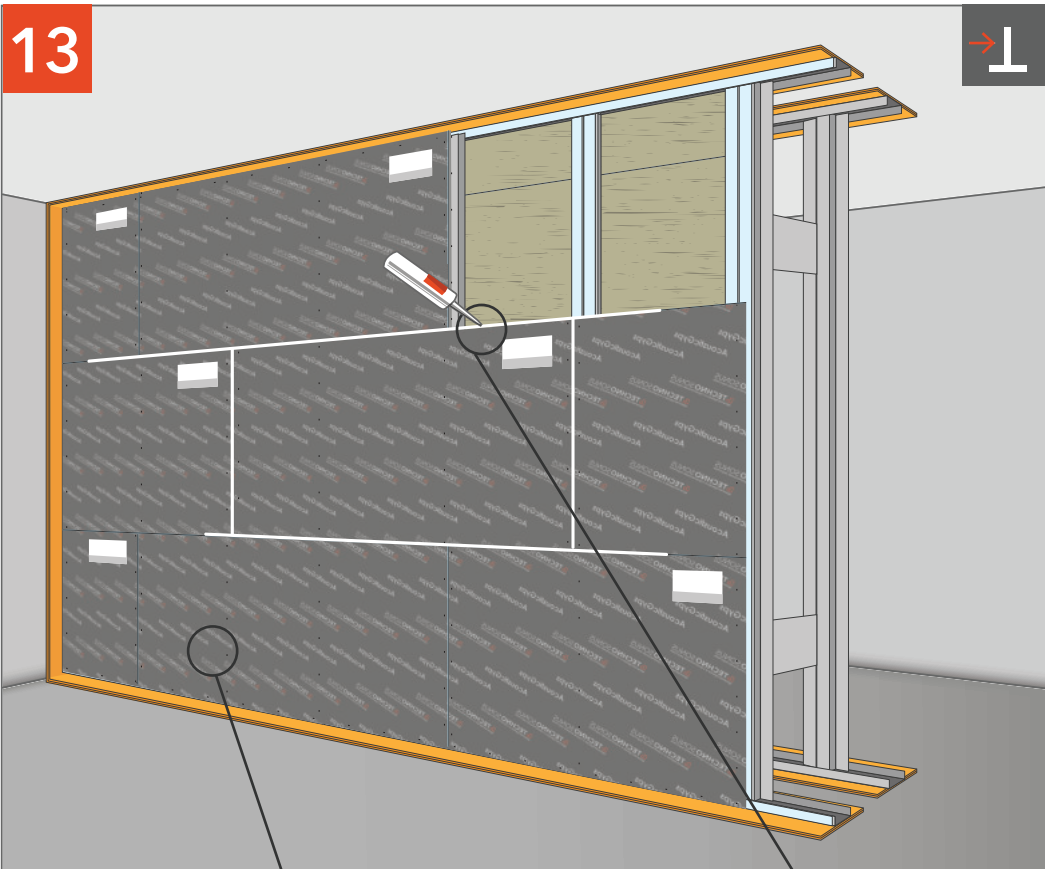
Обшиваем вторым слоем АкустикГипс ГКЛЗ.

ЗВУКОИЗОЛЯЦИЯ ПЕРЕГОРОДКИ «ПРОФИ М1»

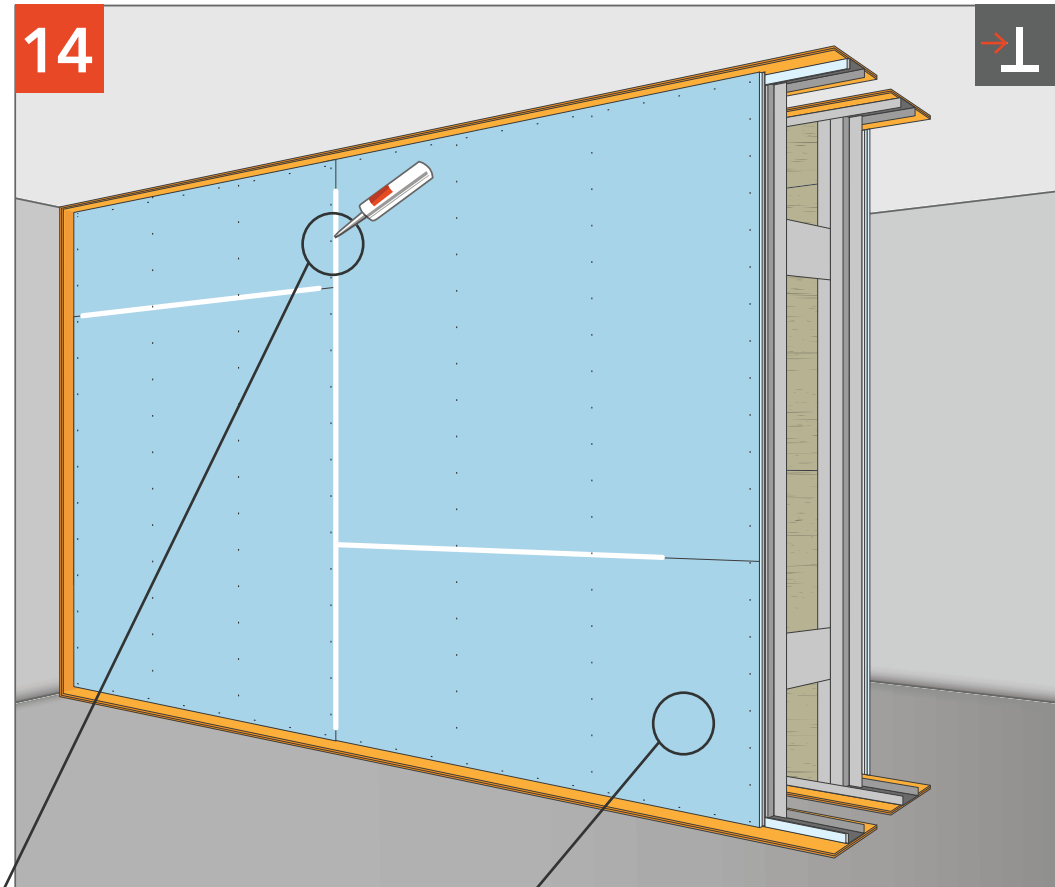


Удаляем излишки ленты СтопЗвук V100 и промазываем периметр виброакустическим герметиком Сонетик.

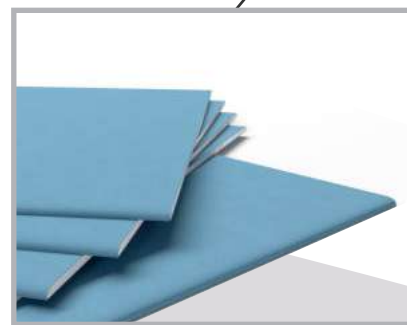
Заполняем каркас плитами СтопЗвук БП со второй стороны и клеиваем профиль демпферной лентой.



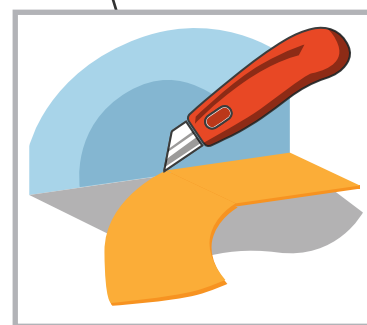
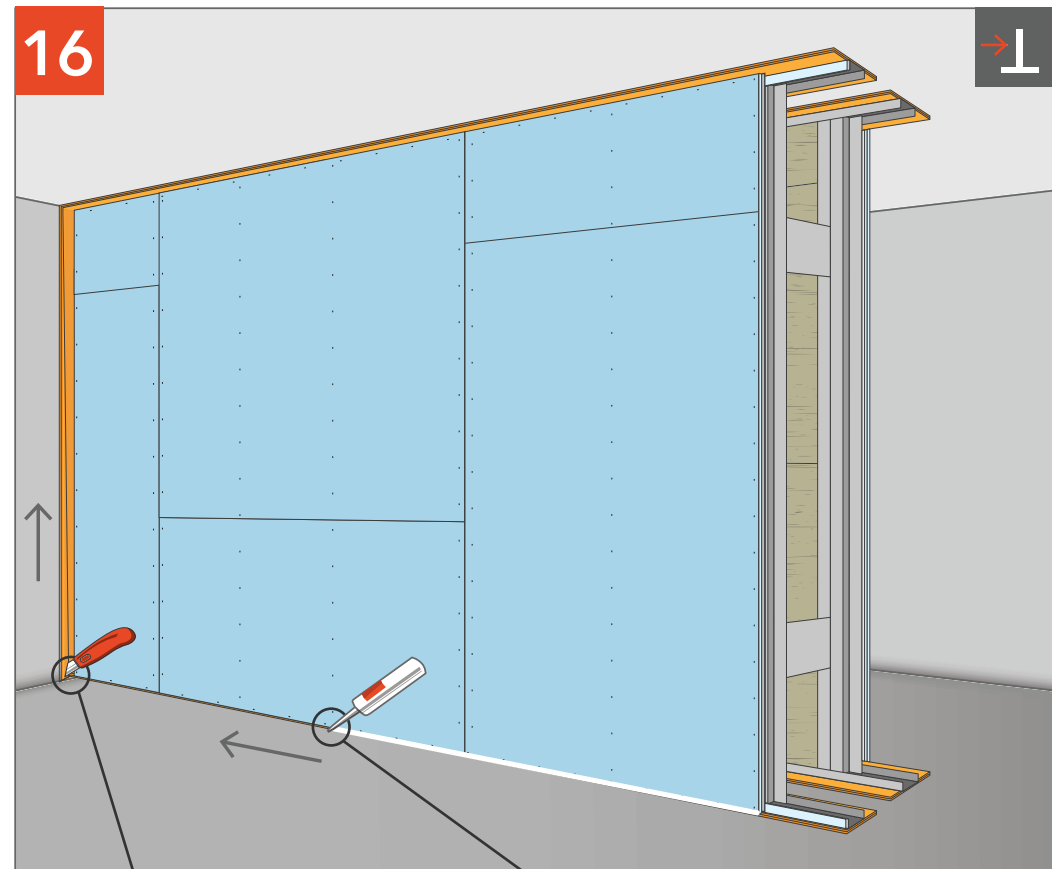
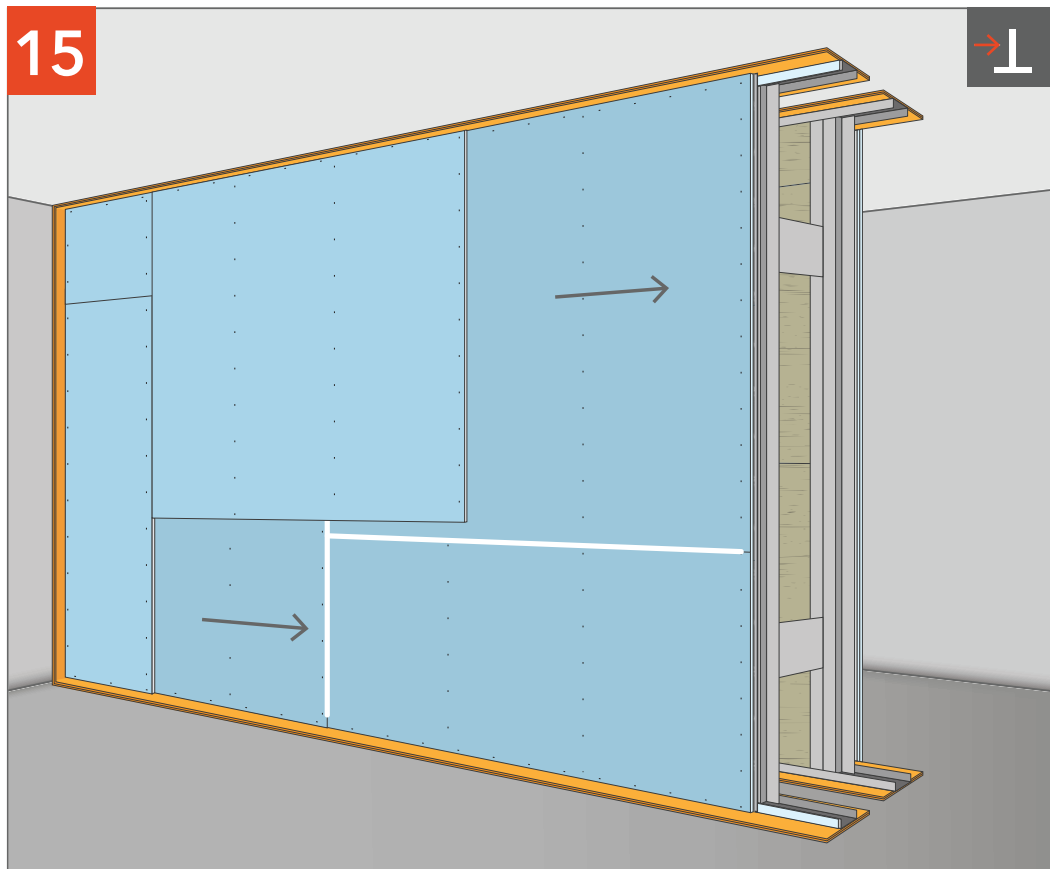
Крепим панели АкустикГипс М1, заполняя соединения виброакустическим герметиком Сонетик.



Обшиваем слоем АкустикГипс ГКЛЗ, заполняя соединения виброакустическим герметиком Сонетик.



ЗВУКОИЗОЛЯЦИЯ ПЕРЕГОРОДКИ «ПРОФИ М1»



Обшиваем вторым слоем АкустикГипс ГКЛЗ.

Удаляем излишки ленты СтопЗвук V100 и промазываем периметр виброакустическим герметиком Сонетик.



архитектурная и строительная акустика

РОССИЯ

МОСКВА

ул. Большая Очаковская 47А, стр1
+7 (495) 128-11-33
mail@tn-ss.ru

САНКТ-ПЕТЕРБУРГ

пл. Конституции, д. 7, 5 этаж, офис 540
+7 (812) 603-70-74
spb@tn-ss.ru

НОВОСИБИРСК

ул. Сухарная, 35, корпус 3, офис 188
+7 (383) 235-97-97
nsk@tn-ss.ru

РОСТОВ-НА-ДОНУ

ул. Буровая, д. 46, 1 этаж, офис 8
+7 (863) 333-52-96
rostov@tn-ss.ru

УФА

ул. Комсомольская, д. 148, офис 3
+7 (347) 225-75-28
ufa@tn-ss.ru

ВЛАДИМИР

ул. Лакина, д.4
+7 (4922) 52-20-56
info@tn-ss.ru

ЕКАТЕРИНБУРГ

Чусовской тракт 9
+7 (343) 302-08-19
ekb@tn-ss.ru

КРАСНОЯРСК

ул. 2-я Брянская, д. 59Д офис 1-17
+7 (913) 597-47-06
krasnoyarsk@tn-ss.ru

КРАСНОДАР

ул. Уральская, 11, 3й этаж
+7 (861) 212-10-51
krasnodar@tn-ss.ru

ВОРОНЕЖ

ул. Карла Маркса, 68, офис 502
+7 (473) 212-26-68
voroneg@tn-ss.ru

КАЛУГА

ул. Московская 328А
+7 (4842) 27-86-65
kaluga@tn-ss.ru

СТАВРОПОЛЬ

+7 (865) 257-76-79
stavropol@tn-ss.ru

УЛЬЯНОВСК

ул. Урицкого д. 102
+7 (8422) 31-51-67
ulyanovsk@tn-ss.ru

САМАРА

ул. Дзержинского, д.46, офис 221
+7 (846) 219-26-86
samara@tn-ss.ru

КАЗАНЬ

ул. Короленко д.115, офис 26
+7 (843) 207-09-57
kazan@tn-ss.ru

КАЗАХСТАН

г.Астана, ул. Кабанбай Батыра 31/1
+7 (717) 297-20-61
astana@tn-ss.ru

г. Алматы, мкр. Таугуль -2, д.37а, оф.13
+7 (727) 350-61-00
info@tn-ss.kz

БЕЛАРУСЬ

г. Минск, ул. Тимирязева,
65Б, офис 204
+375 (44) 794-19-17
minsk@tn-ss.ru

www.technosonus.ru
8 800 551 81 13